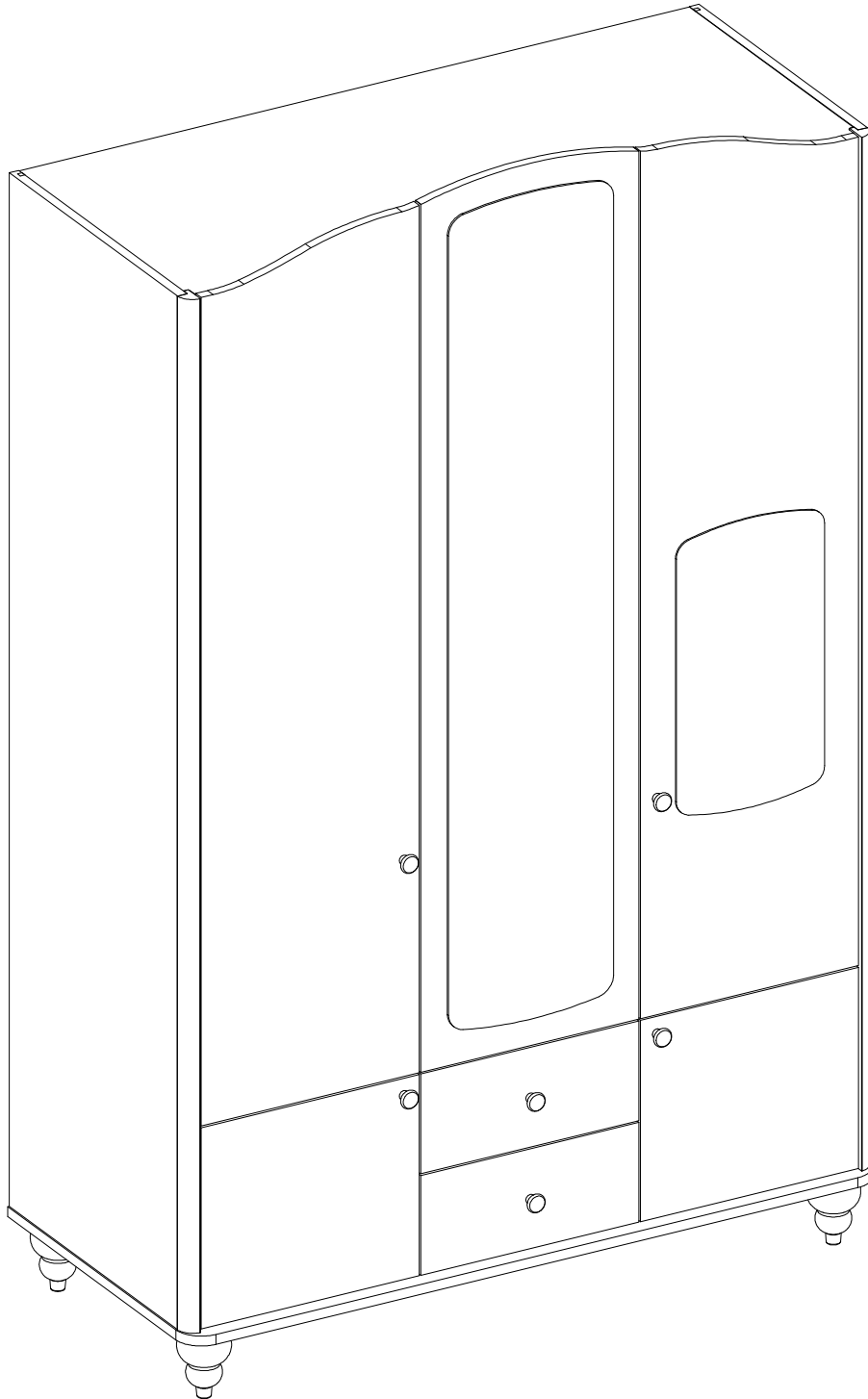
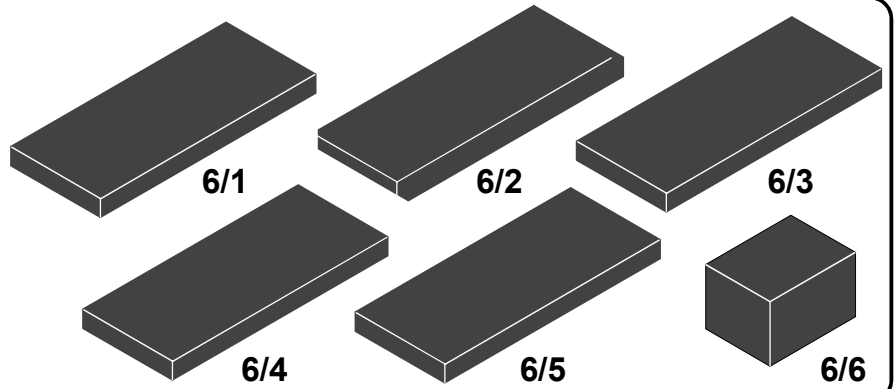
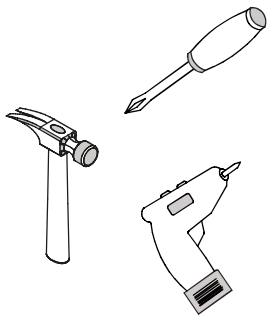
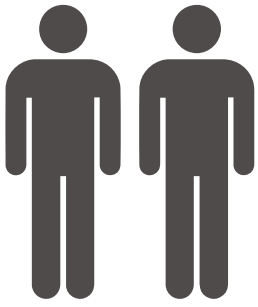
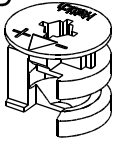


152 01 01 21901

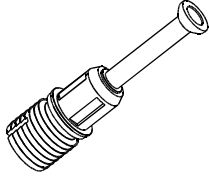




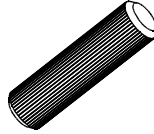
6 / 6



150 10 05 294 x 20



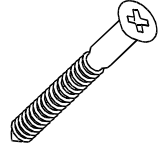
150 10 05 504 x 20



150 10 05 364 x 16



150 10 05 305 x 20

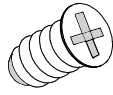


150 10 05 227 x 8



3,5x25

150 10 05 231 x 25

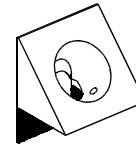


6x13

150 10 05 152 x 8



150 10 05 092 x 1



150 10 05 409 x 12



3,5x16

150 10 05 237 x 20



150 10 05 1299x 6



5x60

150 10 05 267 x 1

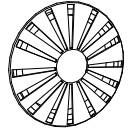


4x30

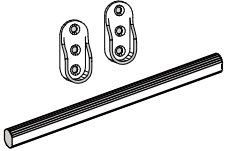
150 10 05 232 x 1



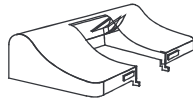
150 10 05 055 x 1



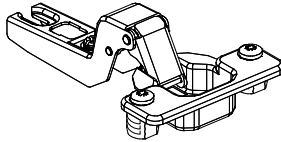
150 10 05 1005 x 2



150 10 05 1303 x1



150 10 05 051 x 6



150 10 05 093 x 10



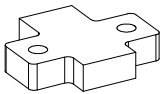
4x20

150 10 05 125 x 12



3,5x30

150 10 05 131 x 10

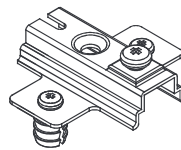


150 10 05 047 x 4

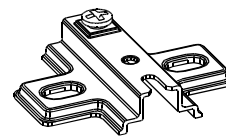


M4x22

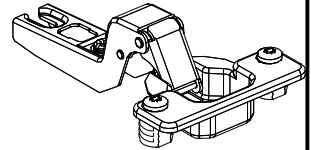
150 10 05 174 x 6



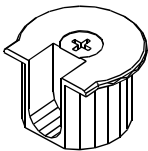
150 10 05 059 x 3



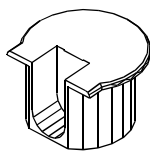
150 10 05 593 x 10



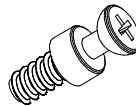
150 10 05 094 x 3



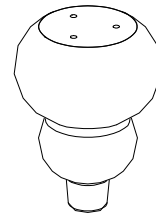
150 10 05 641 x 12



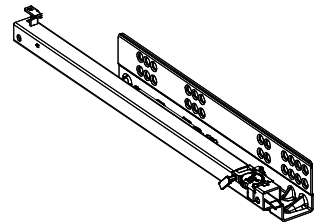
150 10 05 297 x 16



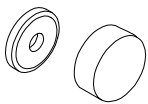
150 10 05 641 x 28



150 10 05 1300x 6



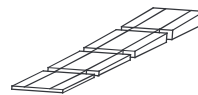
150 10 05 951 x 2



150 10 05 335 x 4

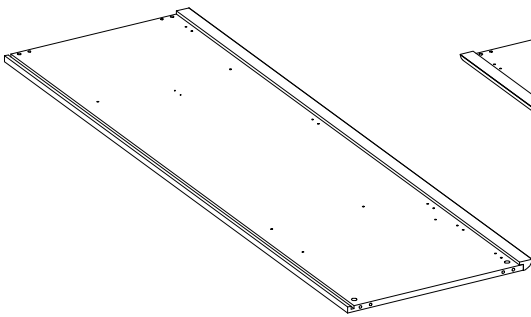


150 10 05 1301 x 1 (p)
150 10 05 1316 x 1 (w)

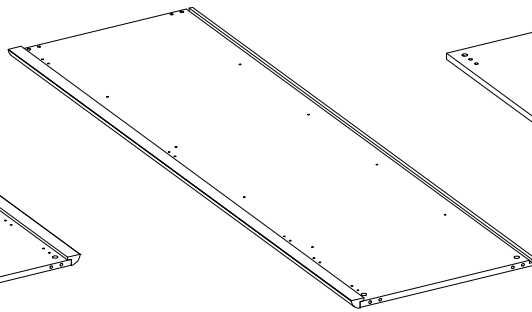


150 10 05 528 x 1

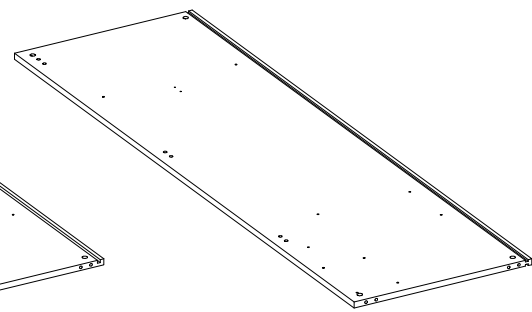
6/1



151 01 01 21901 001 x 1

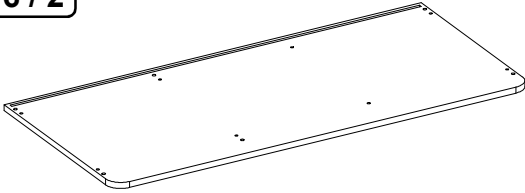


151 01 01 21901 002 x 1

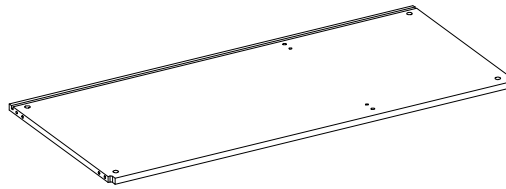


151 01 01 21901 003 x 1

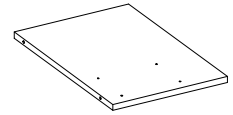
6/2



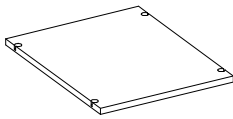
151 01 01 21901 005 x 1



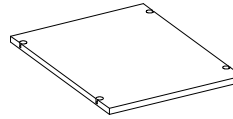
151 01 01 21901 004 x 1



151 01 01 21901 011 x 1

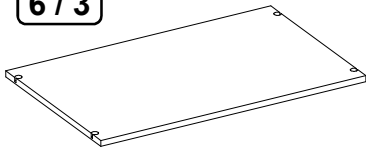


151 01 01 21901 009 x 3

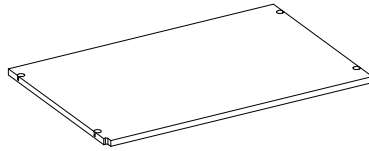


151 01 01 21901 010 x 1

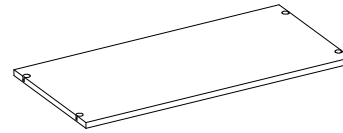
6/3



151 01 01 21901 006 x 1



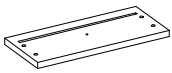
151 01 01 21901 007 x 1



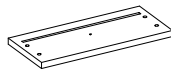
151 01 01 21901 008 x 1



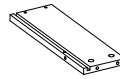
151 01 01 21901 014 x 2



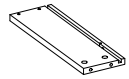
151 01 01 21901 015 x 1



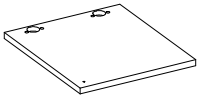
151 01 01 21901 016 x 1



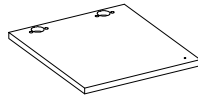
151 01 01 21901 012 x 2



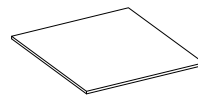
151 01 01 21901 013 x 2



151 01 01 21901 021 x 1

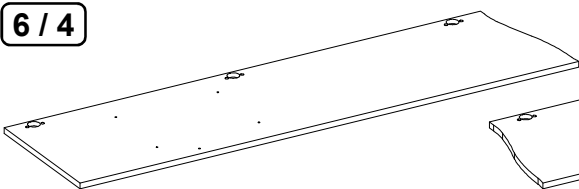


151 01 01 21901 020 x 1

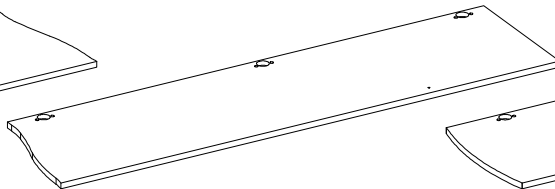


151 01 01 21901 025 x 2

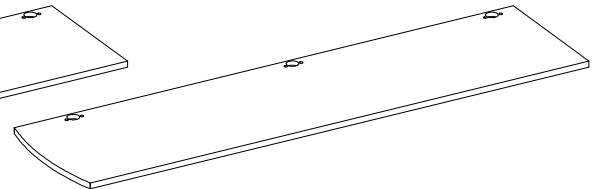
6/4



151 01 01 21901 017 x 1

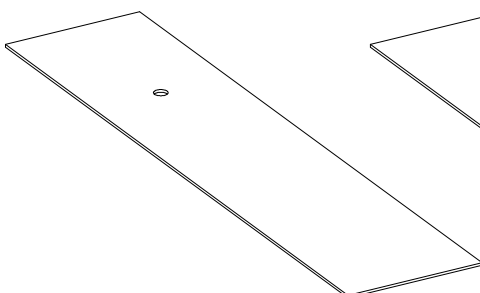


151 01 01 21901 018 x 1

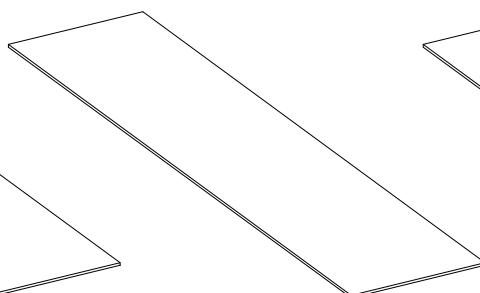


151 01 01 21901 019 x 1

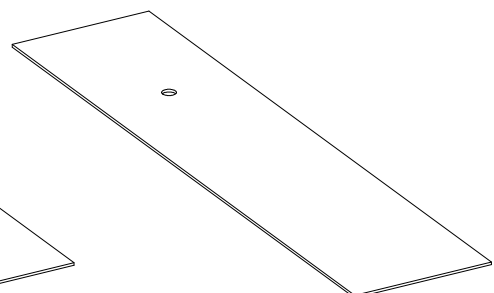
6/5



151 01 01 21901 022 x 1

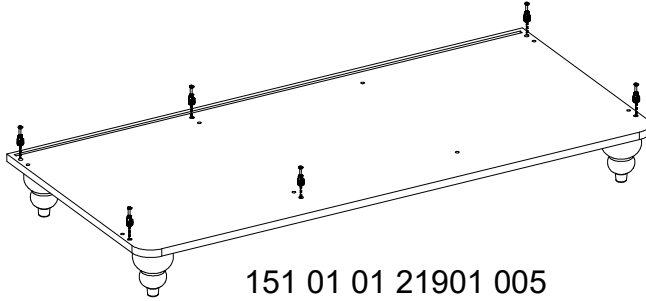
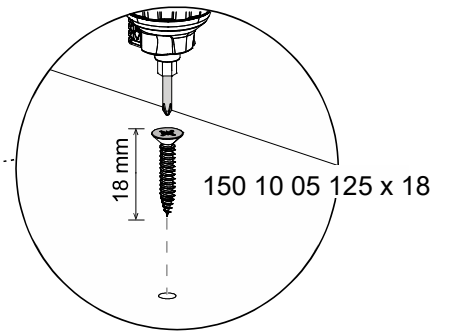
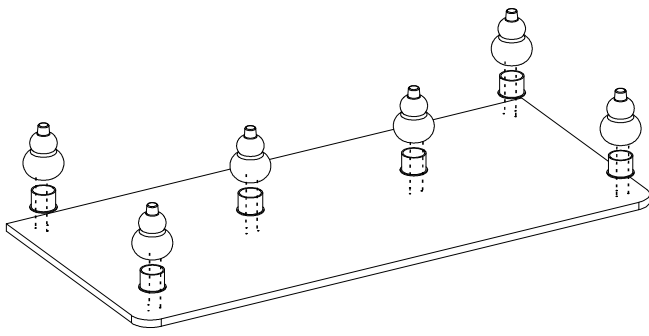


151 01 01 21901 024 x 1

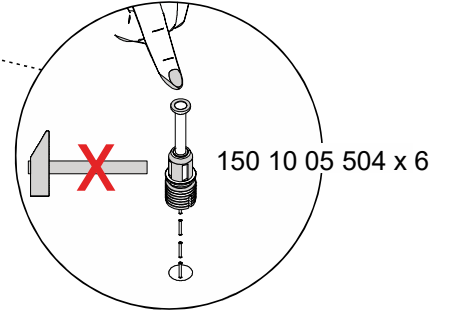


151 01 01 21901 023 x 1

1

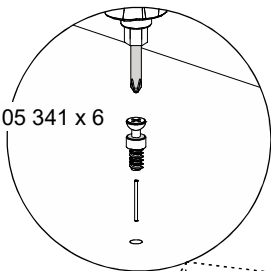


151 01 01 21901 005

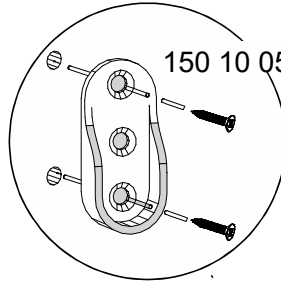


2

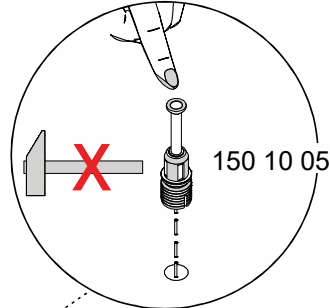
150 10 05 341 x 6



150 10 05 237 x 1

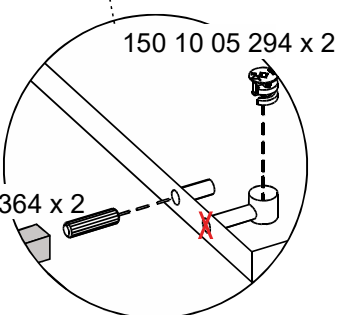


150 10 05 504 x 6



151 01 01 21901 001

150 10 05 364 x 2



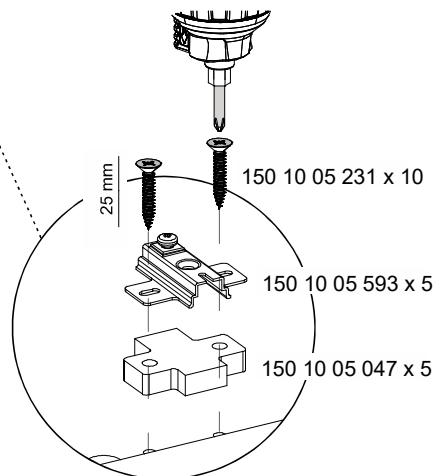
150 10 05 294 x 2

25 mm

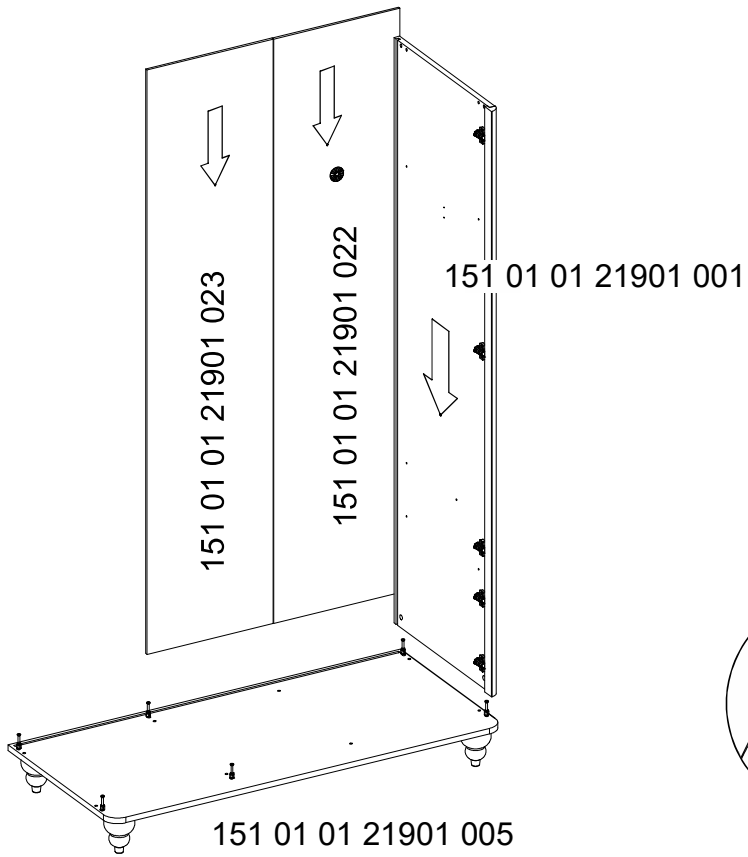
150 10 05 231 x 10

150 10 05 593 x 5

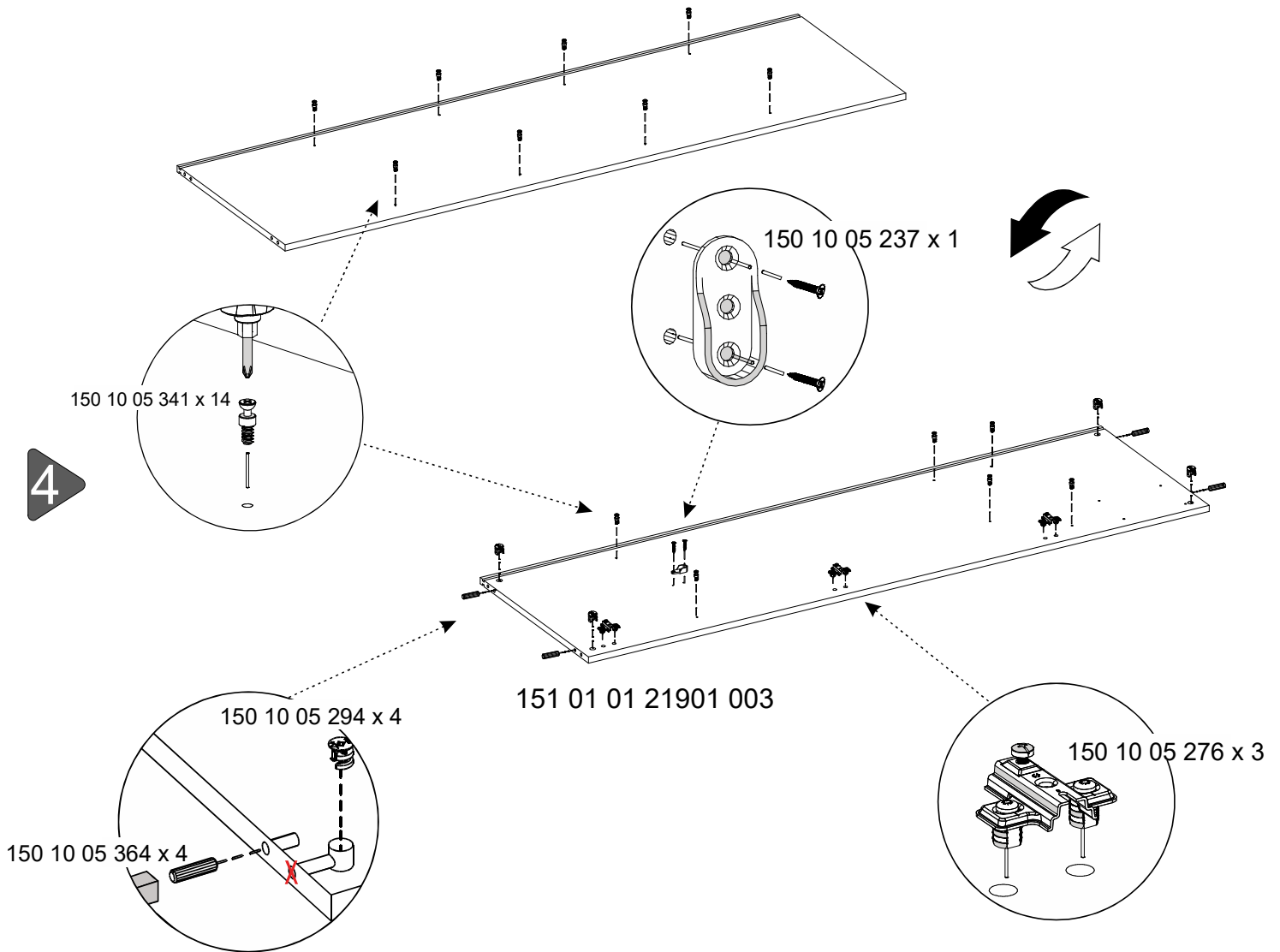
150 10 05 047 x 5



3

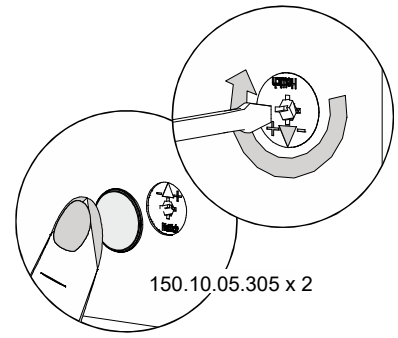
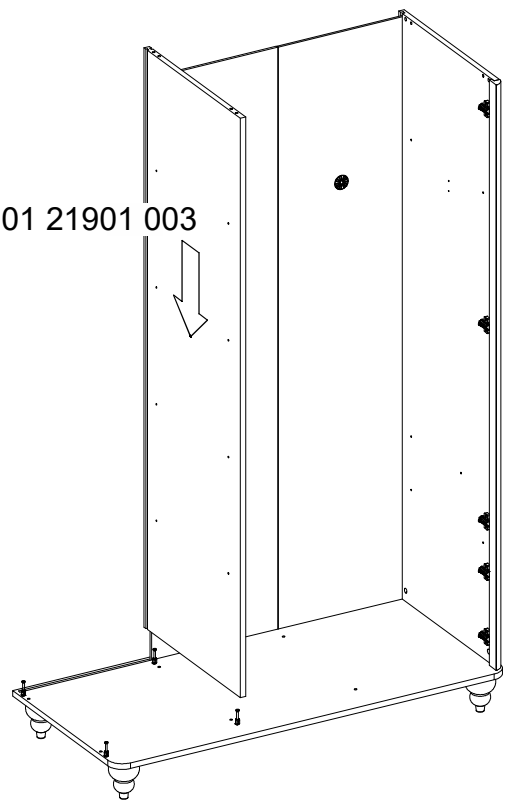


4

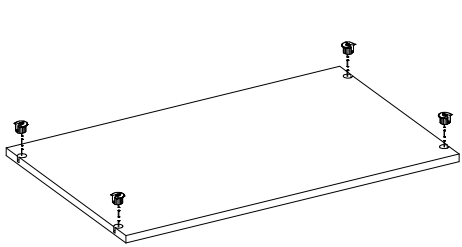


5

151 01 01 21901 003

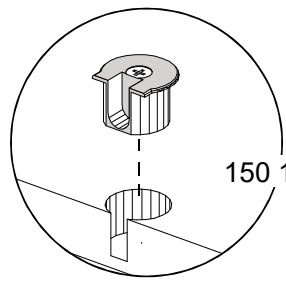


150.10.05.305 x 2

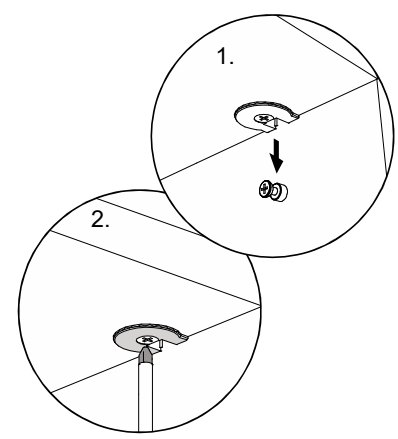
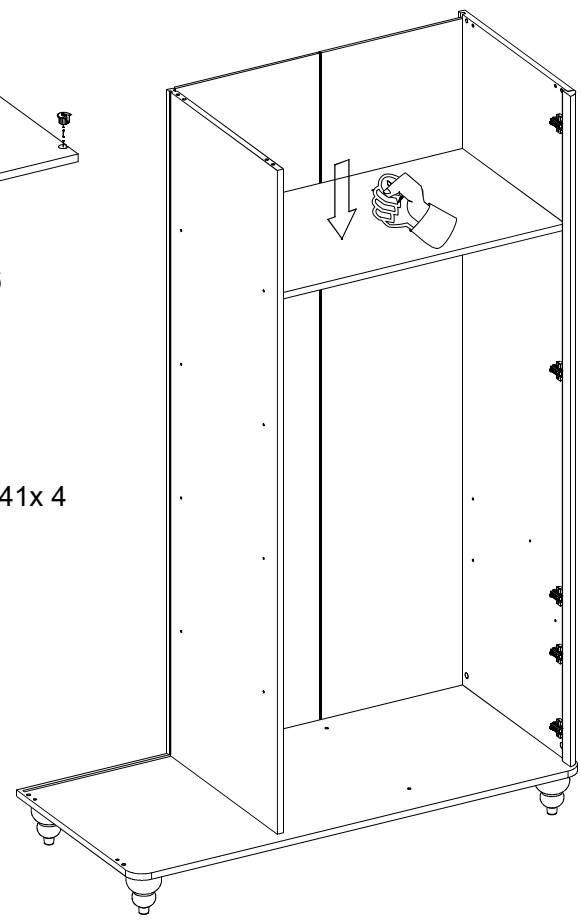


151 01 01 21901 006

6



150 10 05 641x 4



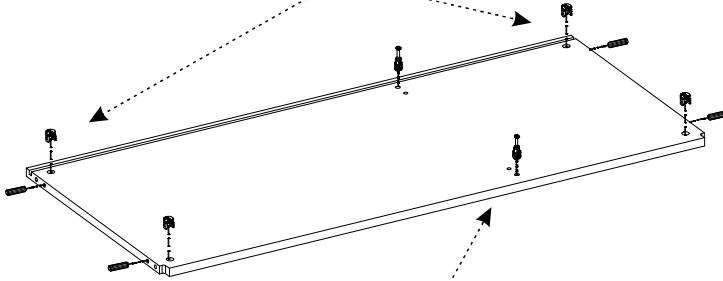
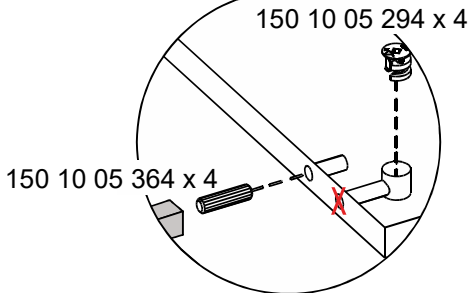
1.

2.

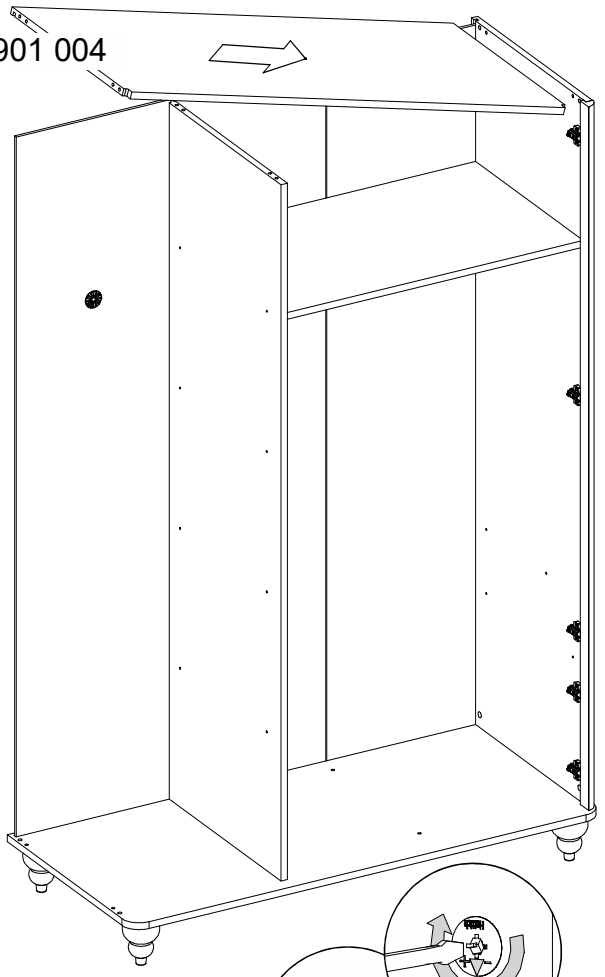
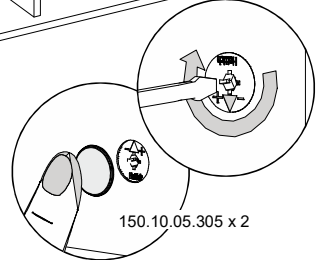
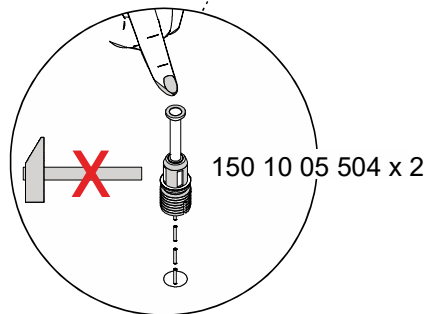
151 01 01 21901 004



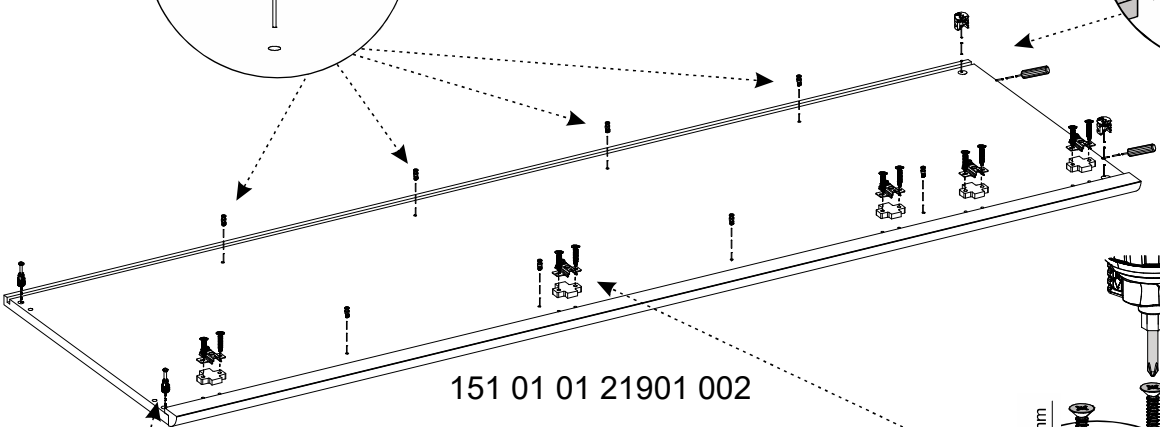
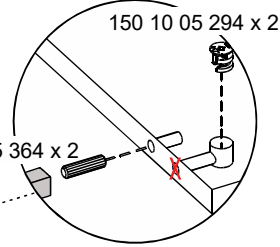
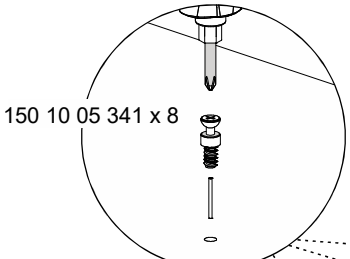
7



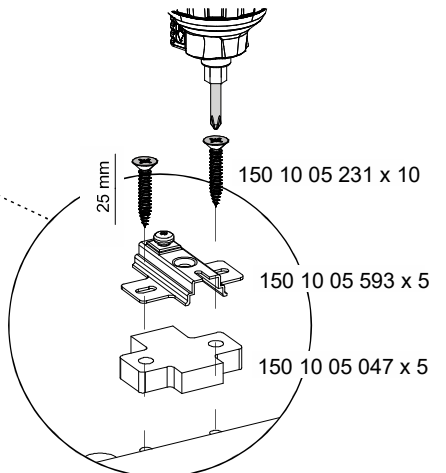
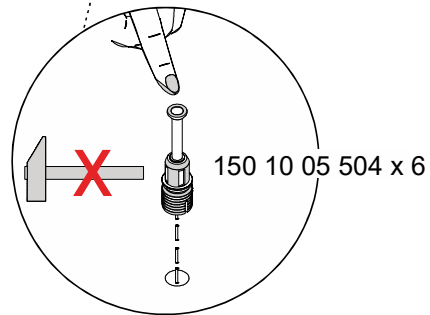
151 01 01 21901 004



8

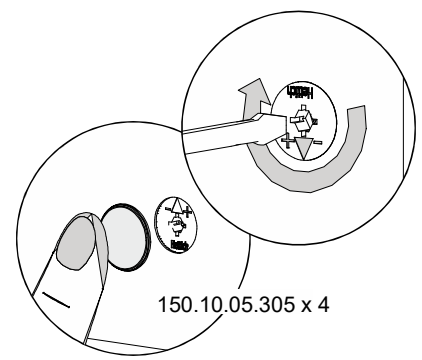
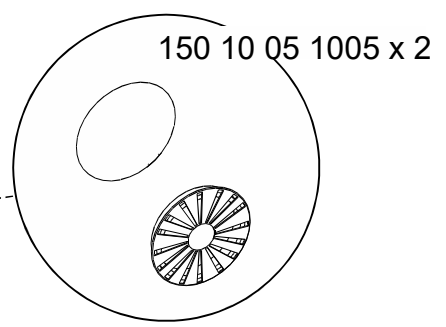
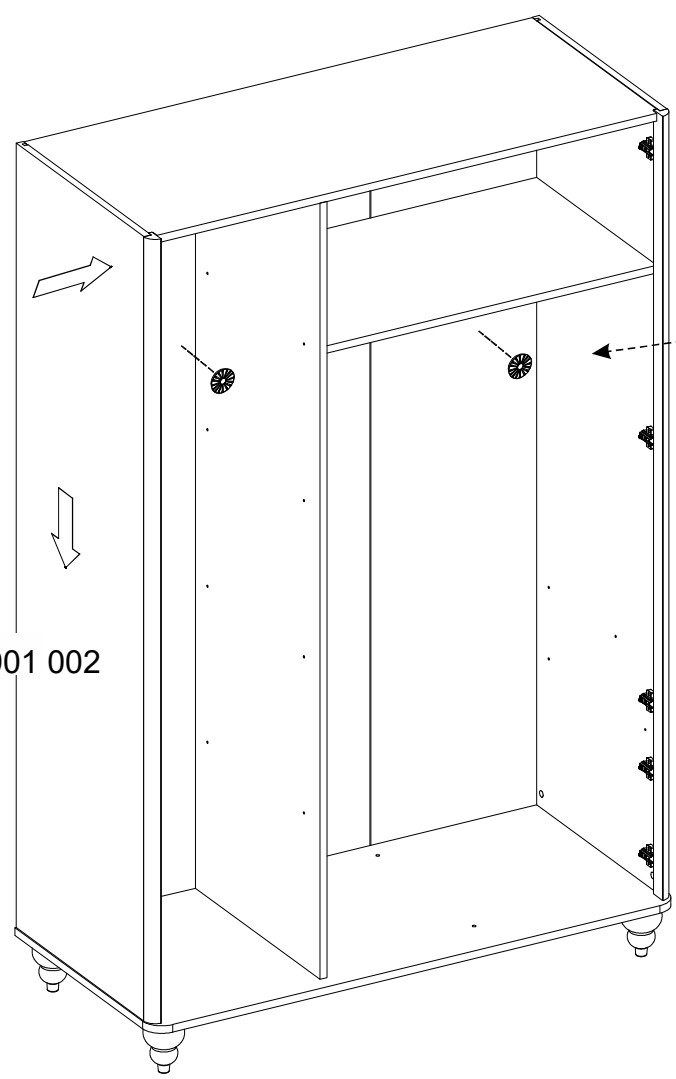


151 01 01 21901 002



9

151 01 01 21901 002

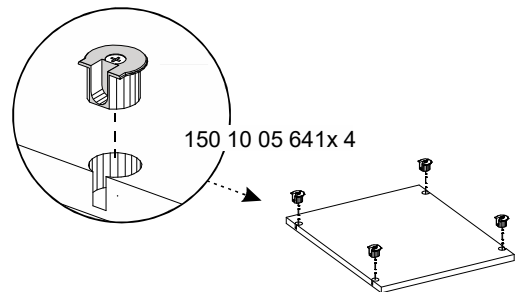
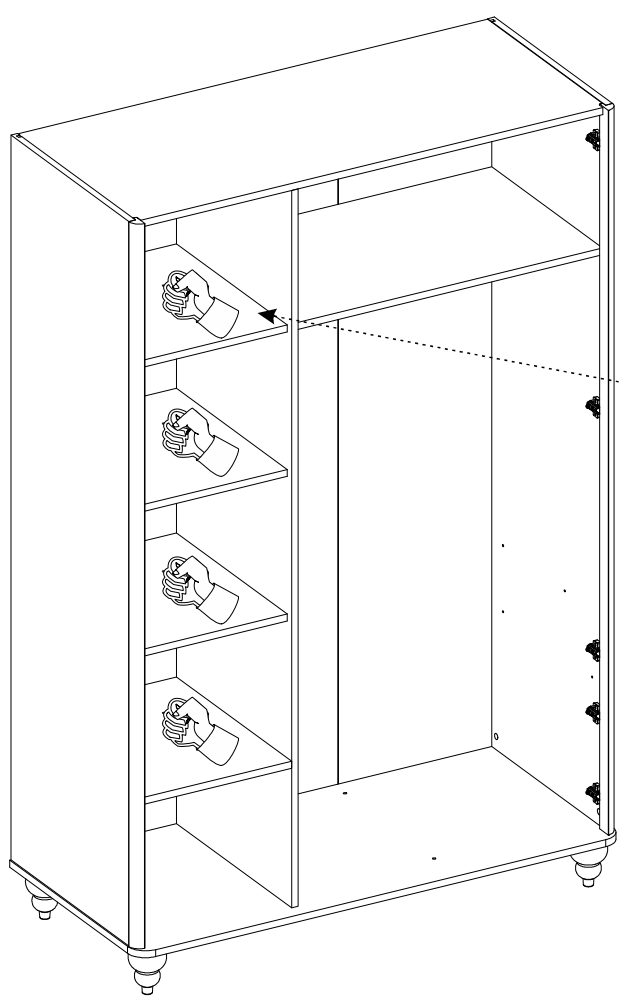


10

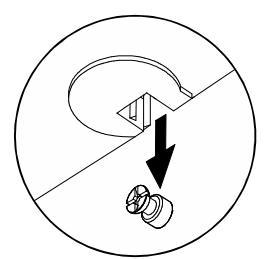
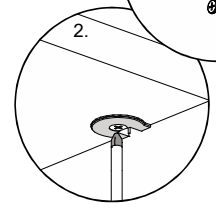
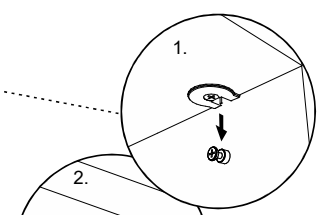
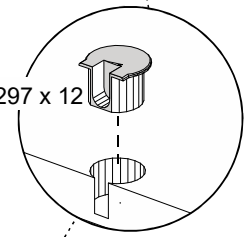
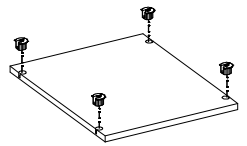
151 01 01 21901 009 x 2

150 10 05 297 x 12

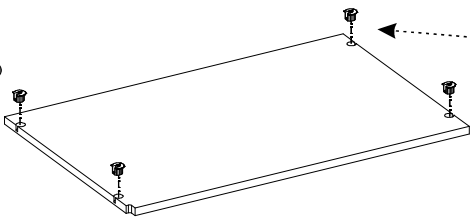
151 01 01 21901 010 x 1



151 01 01 21901 009 x 1

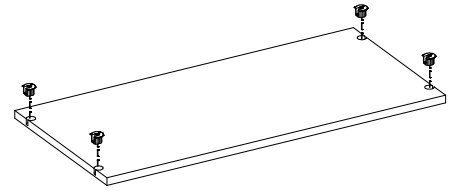
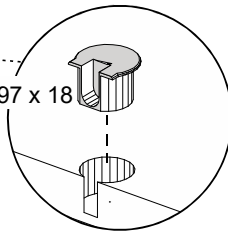


11



151 01 01 21901 007

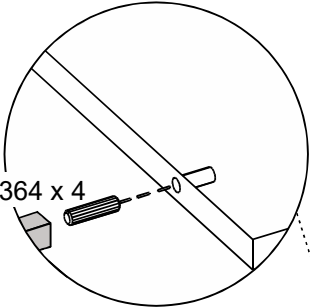
150 10 05 297 x 18



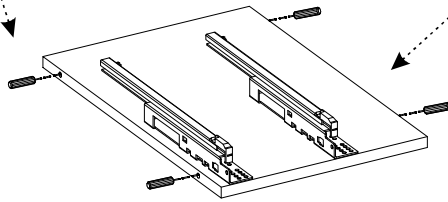
151 01 01 21901 008

12

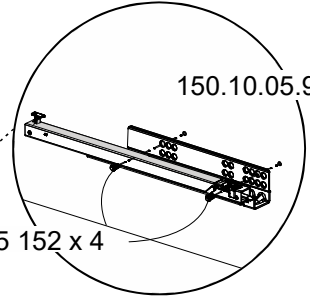
150 10 05 364 x 4



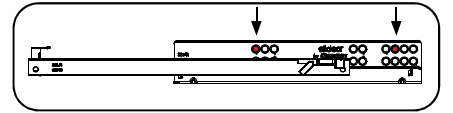
151 01 01 21901 011



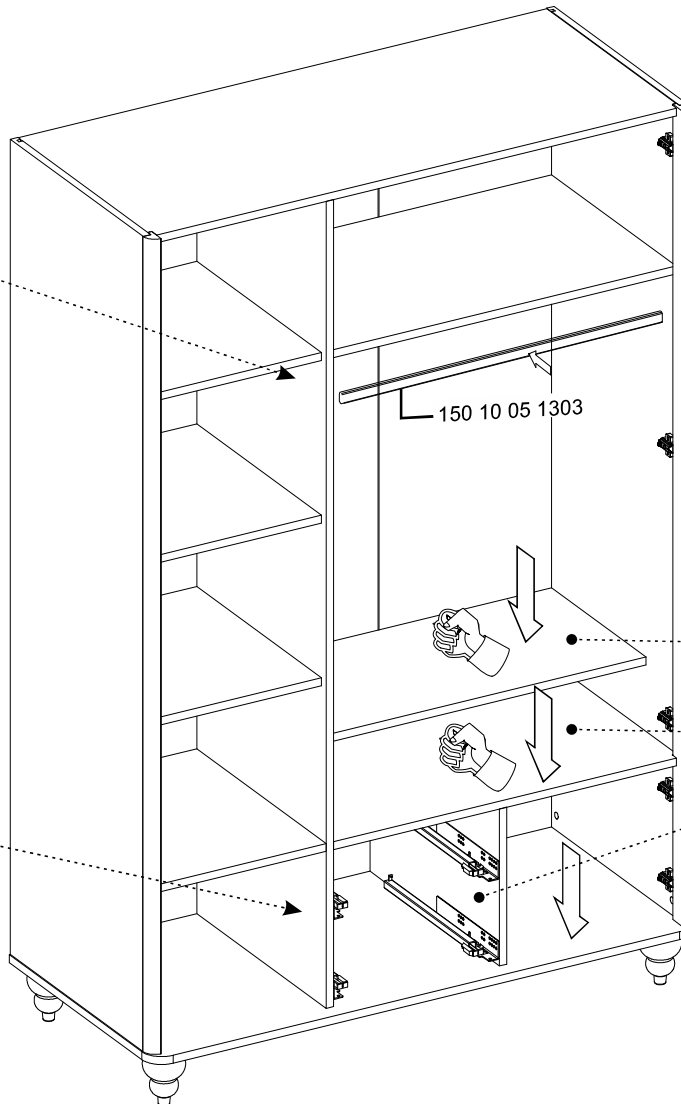
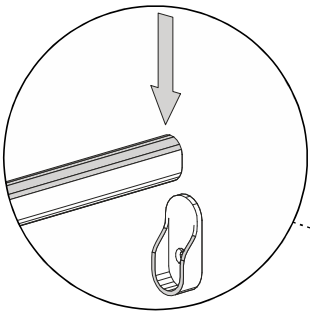
150 10 05 152 x 4



150.10.05.951 x 2



13



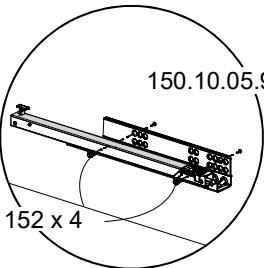
150 10 05 1303

151 01 01 21901 008

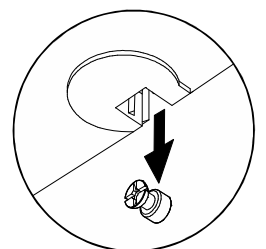
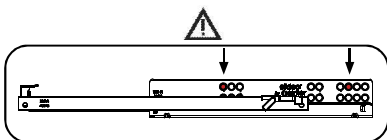
151 01 01 21901 007

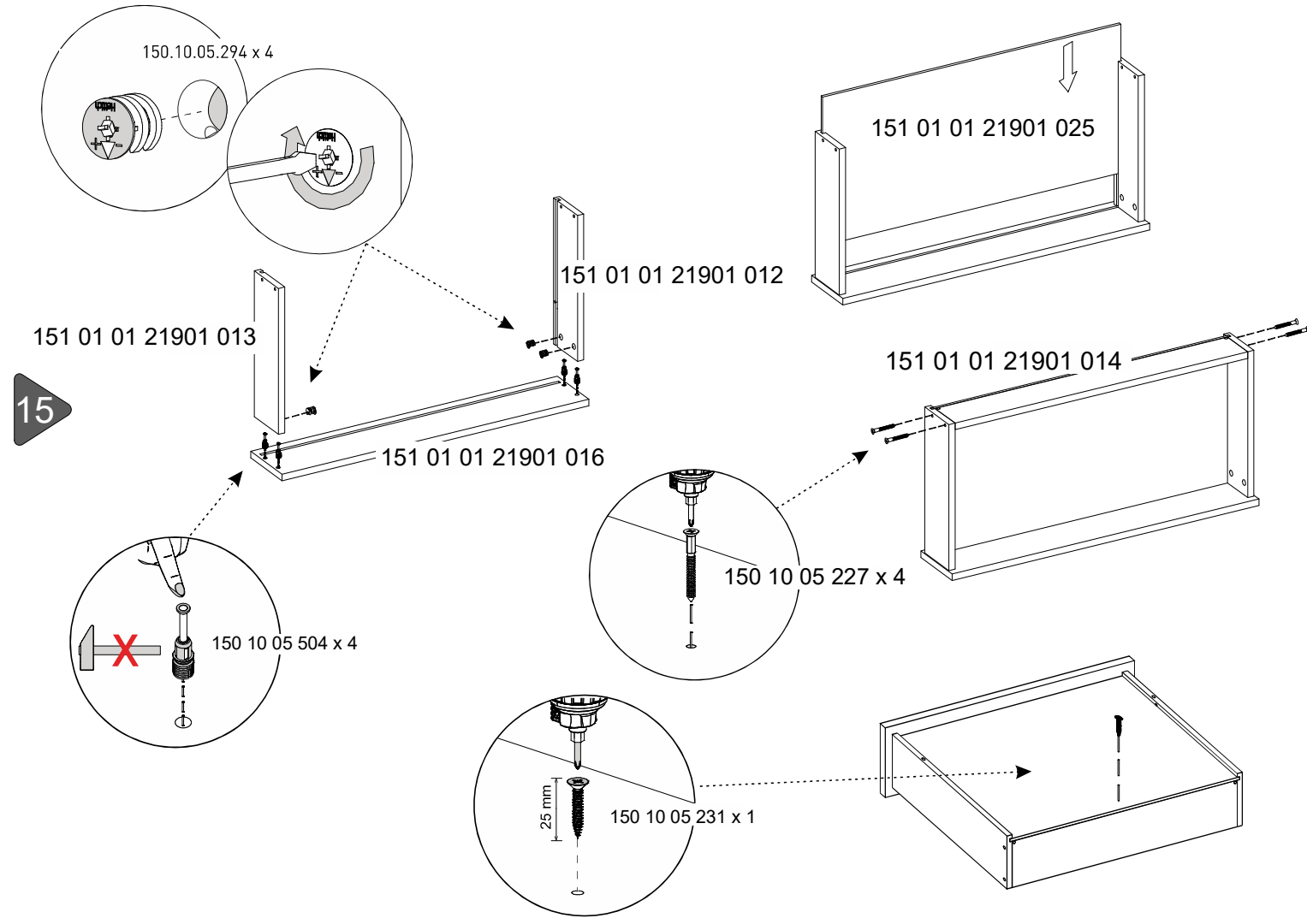
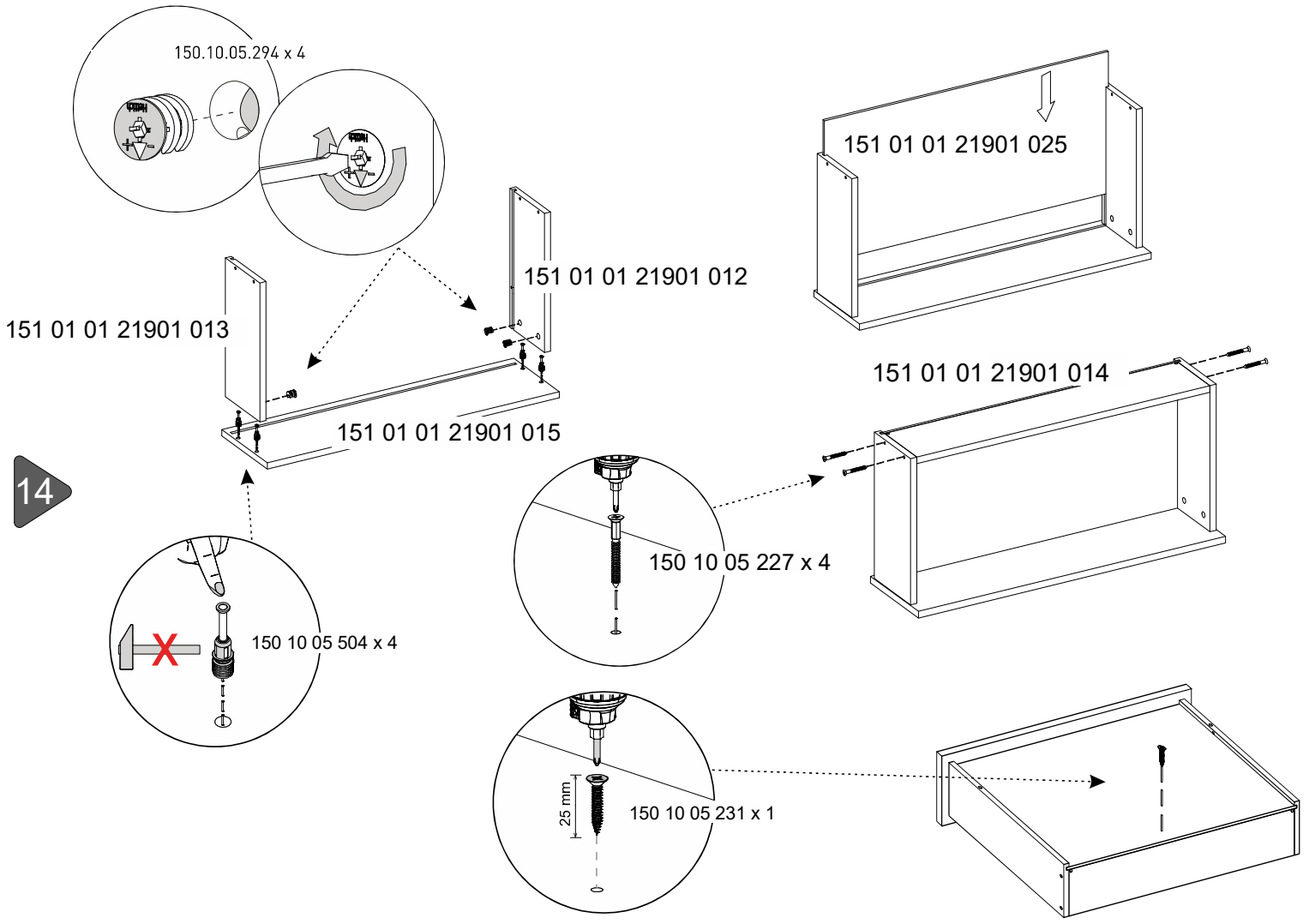
151 01 01 21901 011

150.10.05.951 x 2

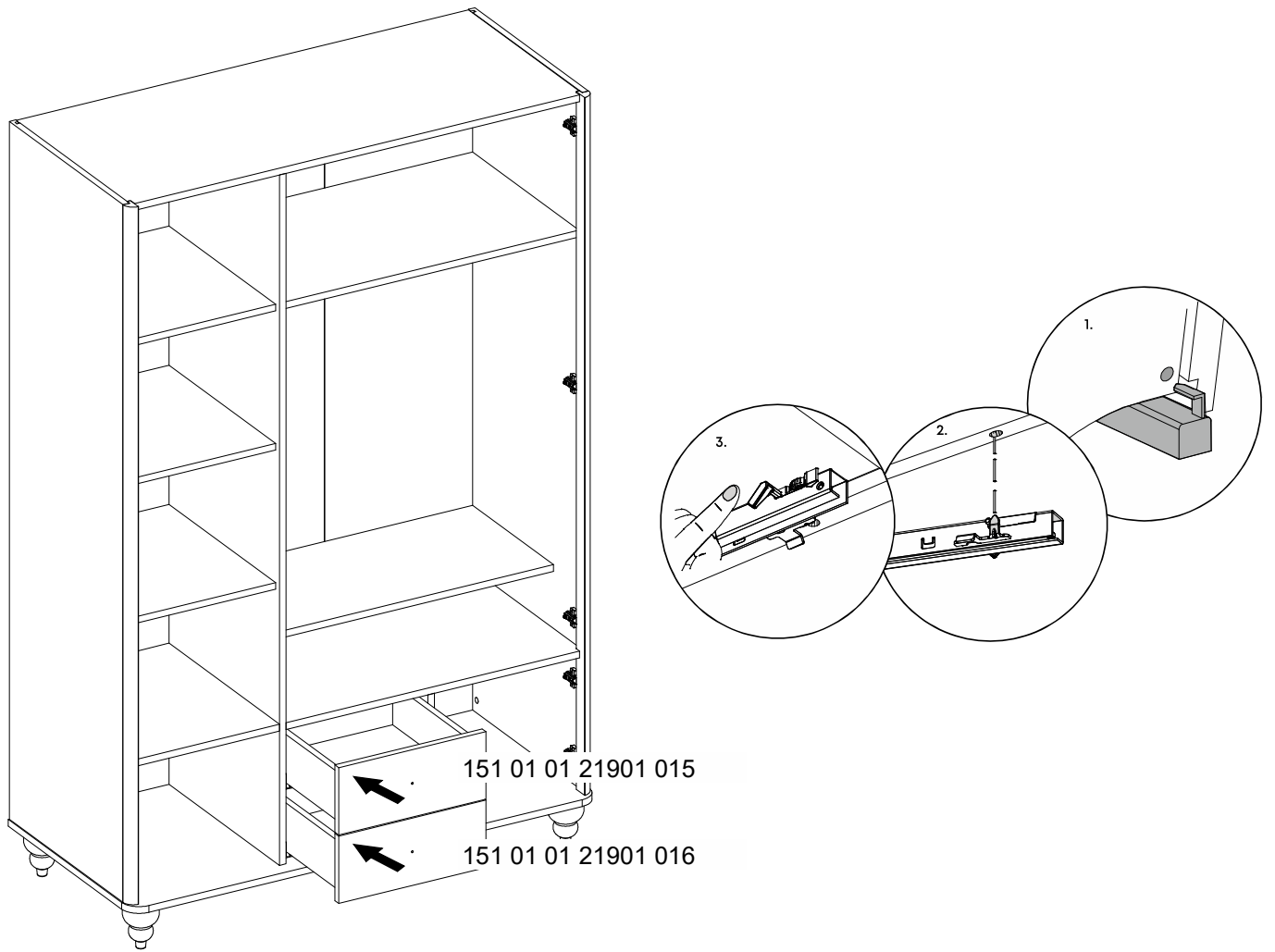


150 10 05 152 x 4

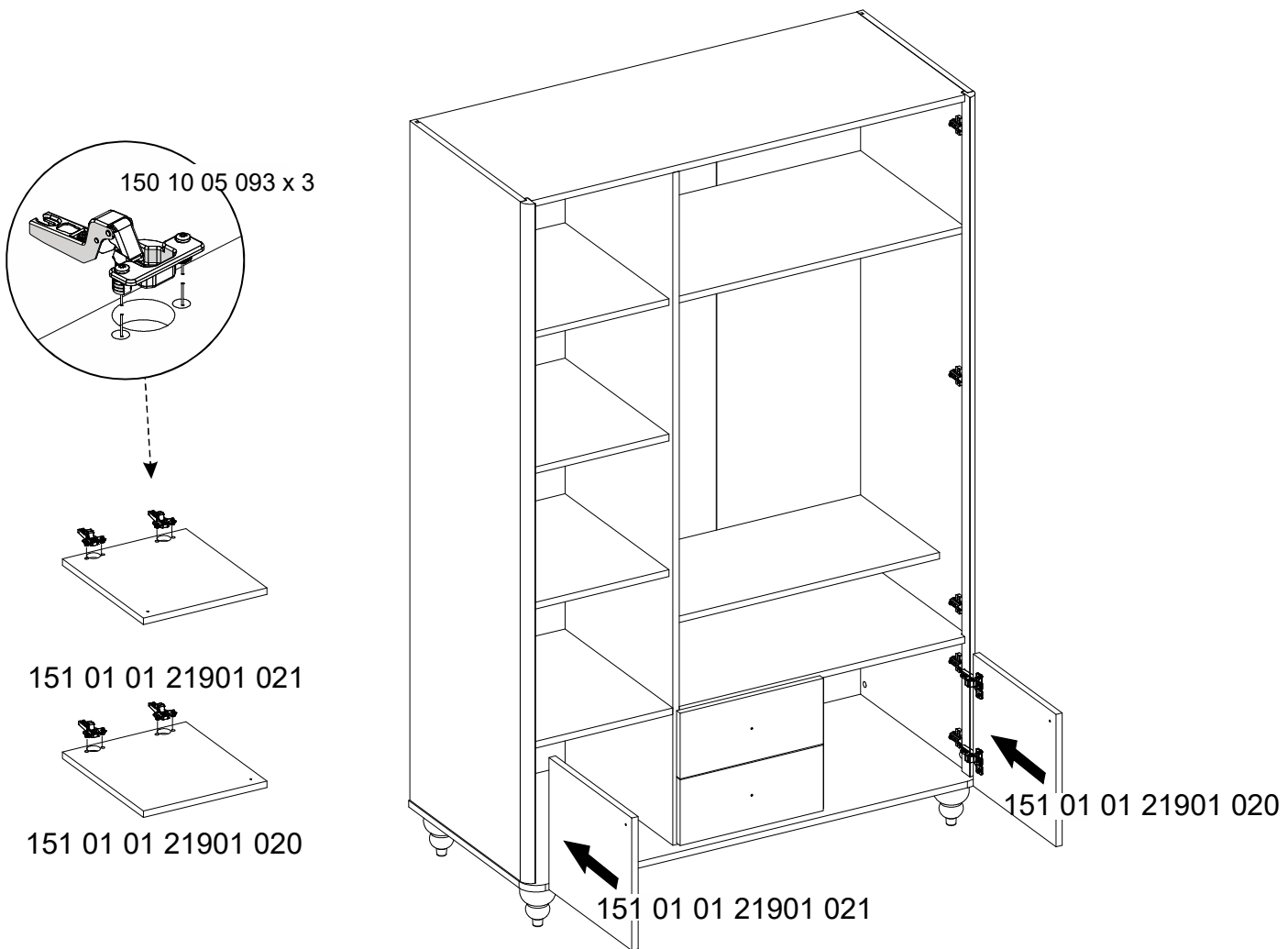




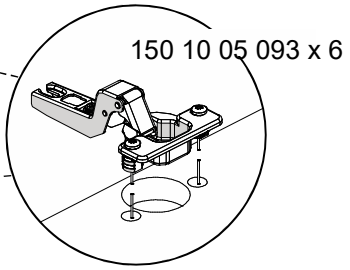
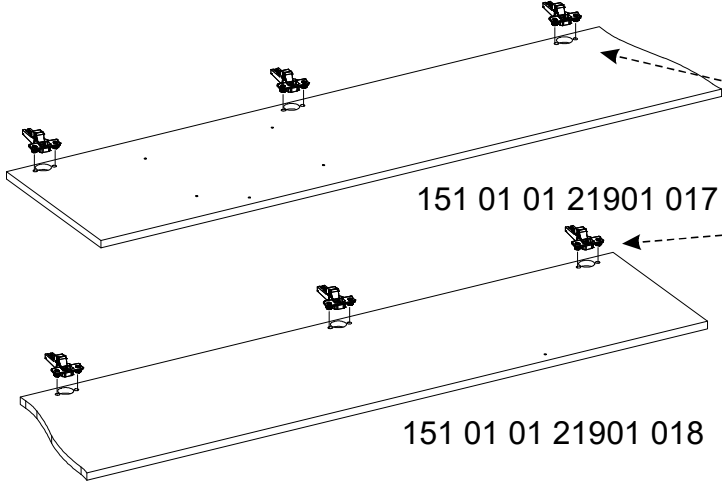
16



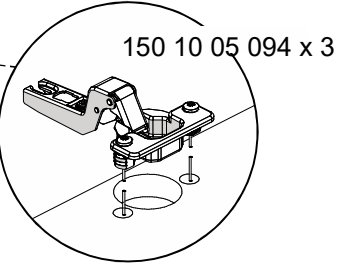
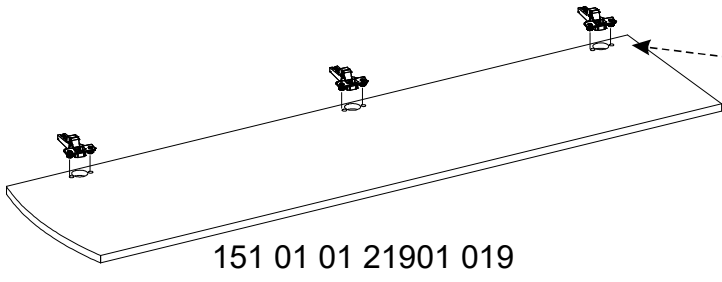
17



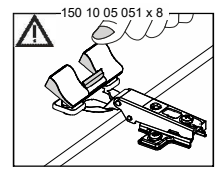
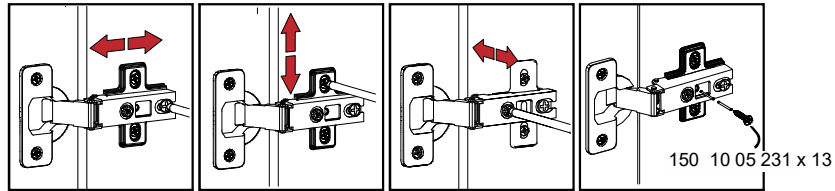
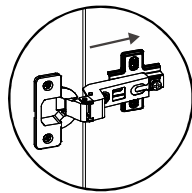
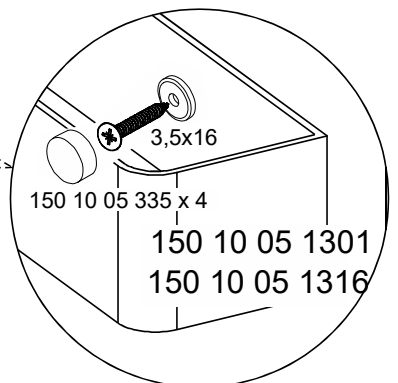
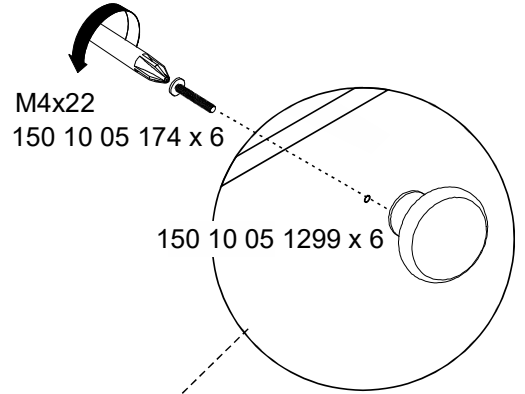
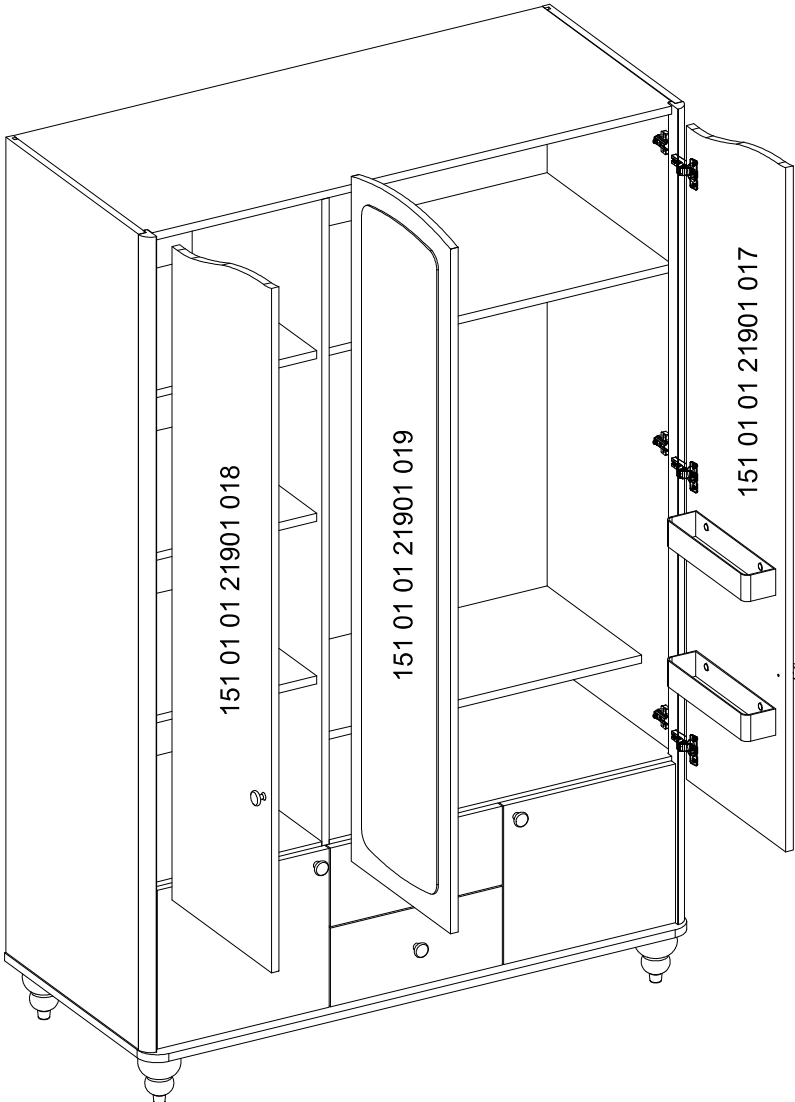
18

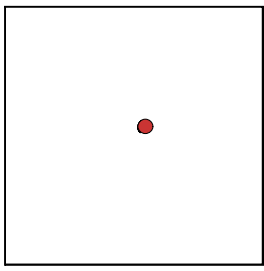


19

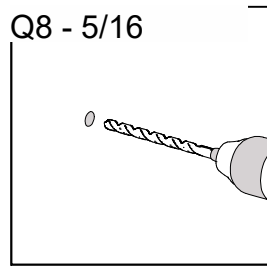


20

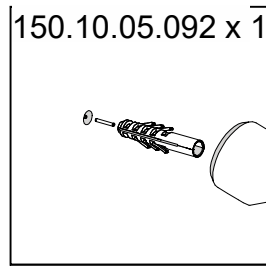




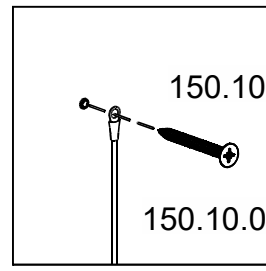
1.



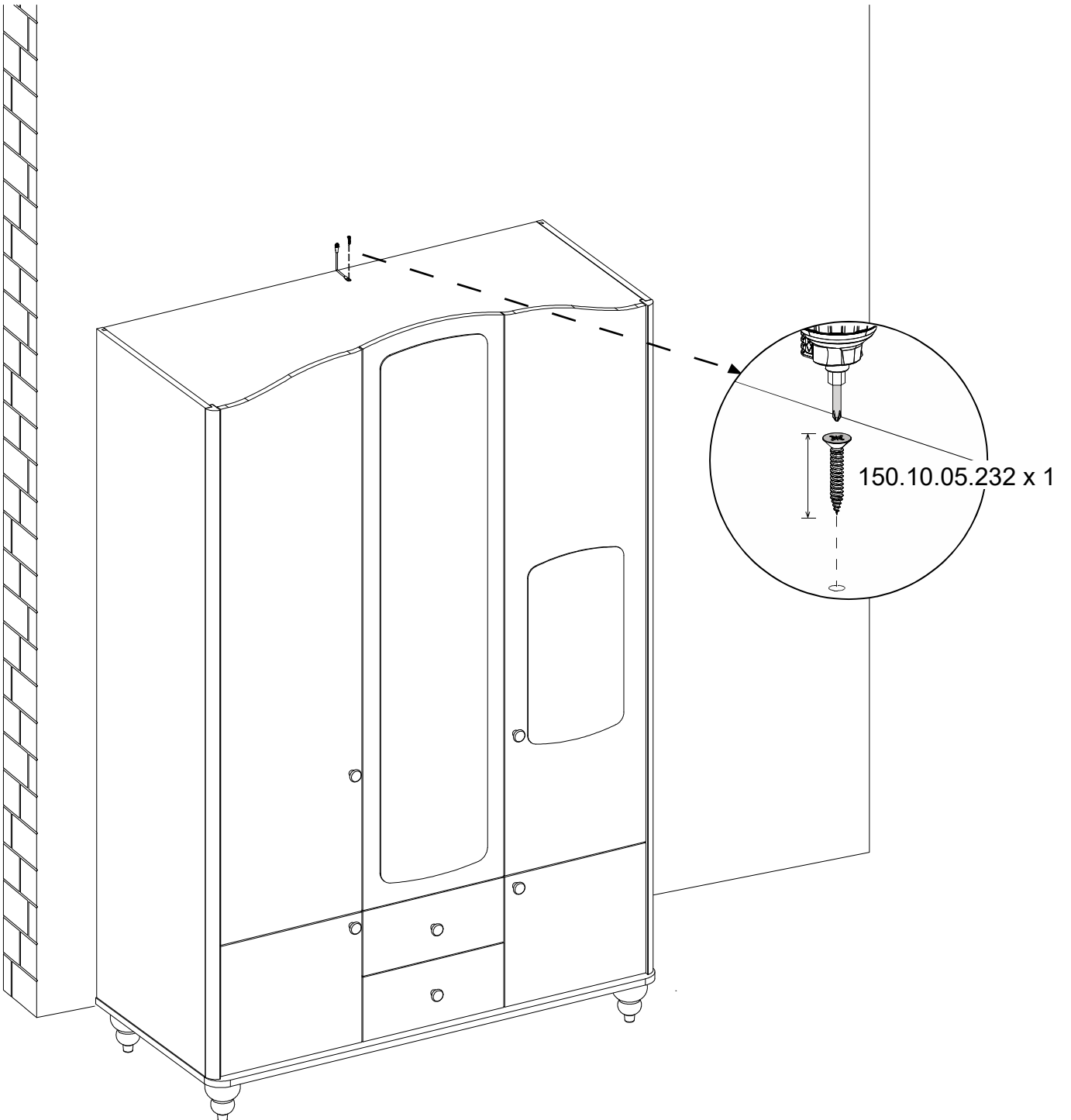
2.



3.



4.



ENGLISH

Important information

Read carefully

Keep this information for further reference

WARNING

Serious or fatal crushing injuries can occur from furniture tip-over. To prevent this furniture from tipping over it must be permanently fixed to the wall with the included wall attachment devices.

Fixing devices for the wall are not included since different wall materials require different types of fixing devices. Use fixing devices suitable for the walls in your home. For advice on suitable fixing systems, contact your local specialized dealer.

DEUTSCH

Wichtige Information

Sorgfältig lesen

Diese Information aufbewahren

ACHTUNG

Wenn Möbelstücke umkippen, können ernste oder lebensgefährliche Verletzungen durch Einklemmen die Folge sein. Um zu verhindern, dass dieses Möbelstück umkippt, muss es mit der beigegepackten Vorrichtung zur Wandbefestigung fest an der Wand verankert werden.

Beschläge für die Wandbefestigung sind nicht beigegepackt, da sie von der Beschaffenheit der Wand und des Untergrundmaterials abhängig sind. Befestigungsbeschläge benutzen, die für die heimischen Wände geeignet sind. Bei diesbezüglichen Fragen den örtlichen Fachhandel zu Rate ziehen.

中文

重要信息

请仔细阅读

保留该信息，以备日后参考

警告

家具倾倒可能导致严重或致命伤害。必须使用产品包装内的墙壁安装件将家具固定在墙上，防止倾倒。

不同材质的墙壁需使用不同类型的固定装置，因此包装内不含墙壁固定装置。请选用适合家中墙壁的固定装置。欲获取适用固定系统的相关建议，请联系当地的专业零售商。

FRANÇAIS

Information importante

À lire attentivement.

Conserver ces informations pour une utilisation ultérieure.

ATTENTION

Risque de blessure grave ou mortelle en cas de basculement du meuble.

Pour éviter que le meuble

ne bascule, il faut le fixer au mur de façon permanente à l'aide des pièces pour fixation incluses.

Les vis ne sont pas incluses car leur choix dépend du matériau du mur sur lequel est fixé le meuble. Utilisez des vis adaptées au matériau du mur. Pour obtenir des conseils sur les vis à utiliser, adressez-vous à un vendeur spécialisé.

عربي
هامة معلومات

بغناية عقرال يرجى

إليها للرجوع المعلومات بهذه ظفلال إحت يرجى

مستقبلًا

تحذير

يارائه نتيجة مميتة أو بالغة صاباتا تحدث قد

يارالإنه من الأثاث هذا لمنع. الأثاث إنقلاب أو

تثبيته ي جب دائماً باستخدام نطالعا نعل

لأن وذلك متضمنة غير طالحائ على التثبيت أدوات. المرفقة يأنطالعا يتالتثب أدوات

هناك

أنواع تتطلب وهي طالحوائ من مختلفة

أدوات استخدام يرجى. أنواع التثبيته أدوات من مختلفة

ظامن حول النصيحة لطلب. من ذلك طالحائ من اسببة تثبيته

مختص في على اتصل، المناسب التثبيت

РУССКИЙ

Важная информация

Внимательно прочитайте.

Сохраните эту информацию для справок в дальнейшем

ВНИМАНИЕ !

Опрокидывание мебели может стать причиной получения серьезных травм или даже привести к смерти. Чтобы предотвратить опрокидывание, необходимо обеспечить стационарное крепление мебели к стене с помощью прилагающихся крепежных аксессуаров.

Материалы стен различаются, поэтому крепежные средства не прилагаются. Используйте крепежные средства, подходящие для материала стен в вашем доме. Для выбора подходящих крепежных средств обратитесь в специализированный магазин.

TÜRKÇE

Önemli bilgi

Dikkatli okuyunuz

Bu kılavuzu ileride gerekebileceği için saklayınız

UYARI

Mobilyanın devrilmesi sonucu ölümcül veya ciddi yaralanmalar meydana gelebilir. Devrilme riskini önlemek için mobilyanın, ürüne dahil olan aparat ile duvara sabitlenmesi gerekmektedir.

Duvar yapı malzemeleri farklılık gösterebileceğinden, mobilyanın duvara sabitlenmesi için gereken bağlantı parçaları ürüne dahil değildir. Evinizin duvar yapı malzemesine uygun bağlantı parçaları seçiniz. Duvar yapı malzemenize uygun bağlantı parçaları satın almak için en yakın yapı marketya da bir naibur dükkanından bilgi alabilirsiniz.