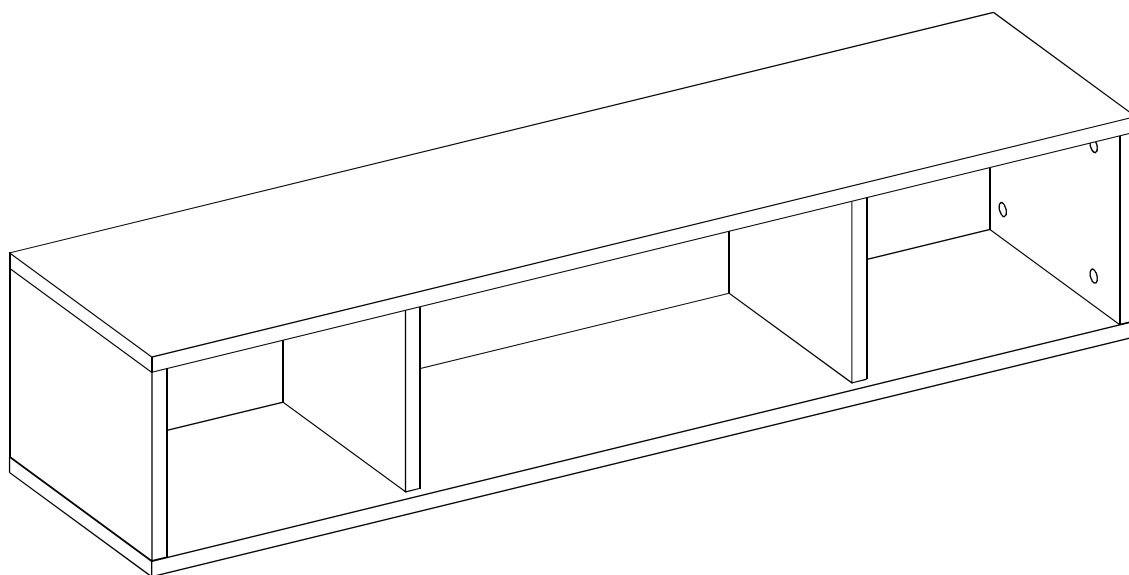
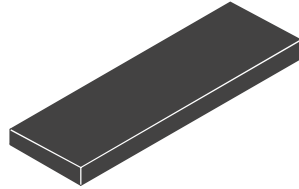
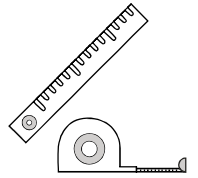
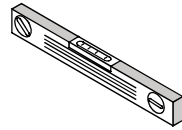
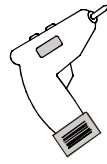
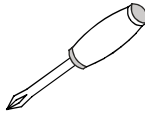
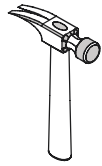
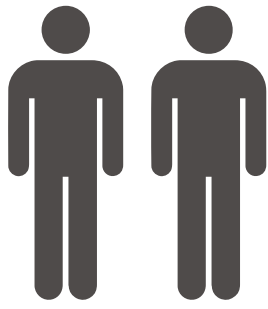
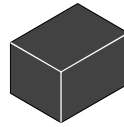


152 01 03 21813





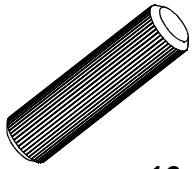
2 / 1



2 / 2

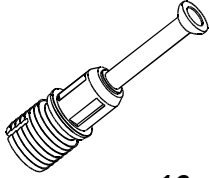
2 / 2

150.10.05.364



16x

150.10.05.504



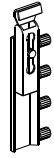
16x

150.10.05.294



16x

150 10 05 1122



1x

150 10 05 1123



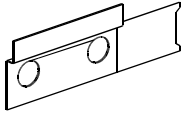
1x

150 10 05 1124



2x

150 10 05 1125



1x

150 10 05 237



3,5x16

4x

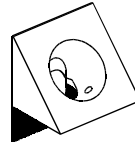
150 10 05 267



5x60

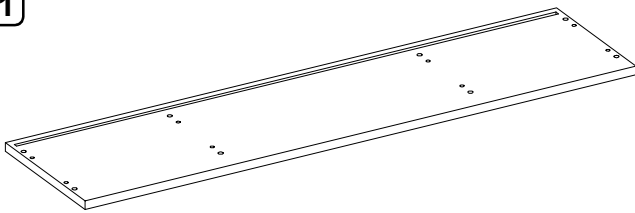
4x

150 10 05 409

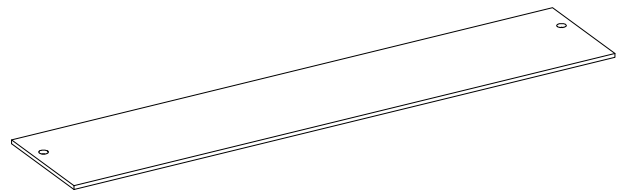


4x

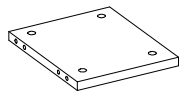
2 / 1



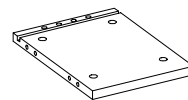
151 01 03 21813 002 x 2



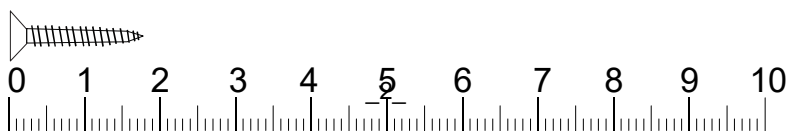
151 01 03 21813 004 x 1



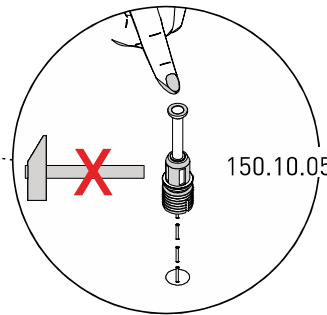
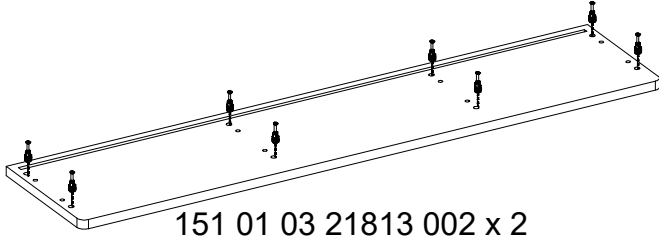
151 01 03 21813 003 x 2



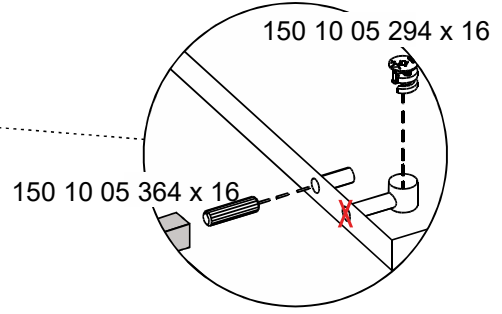
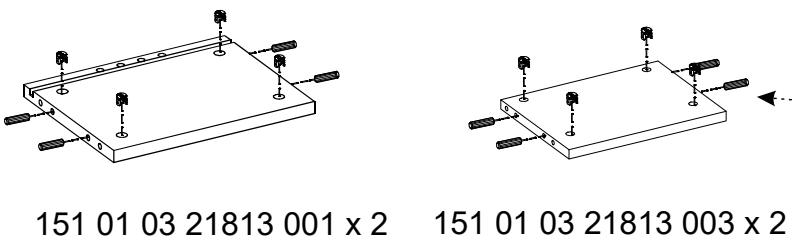
151 01 03 21813 001 x 2



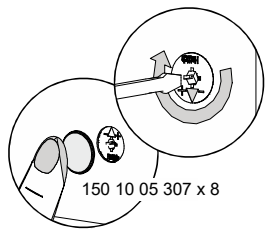
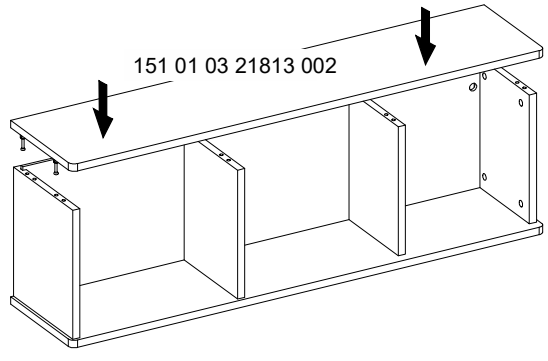
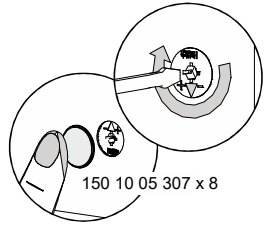
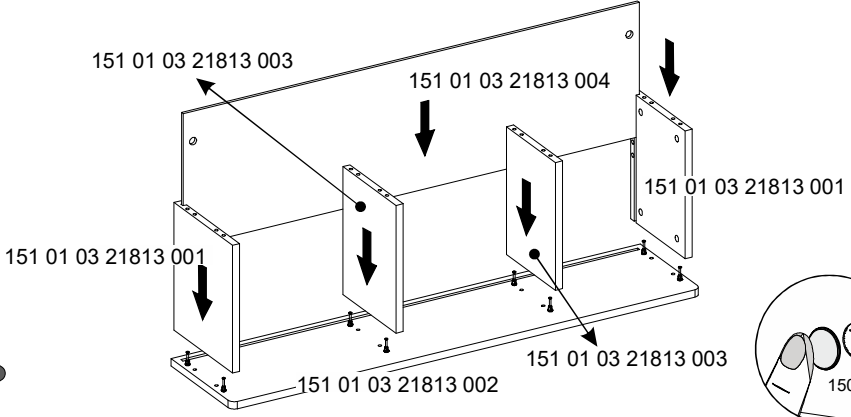
1



2



3



4

