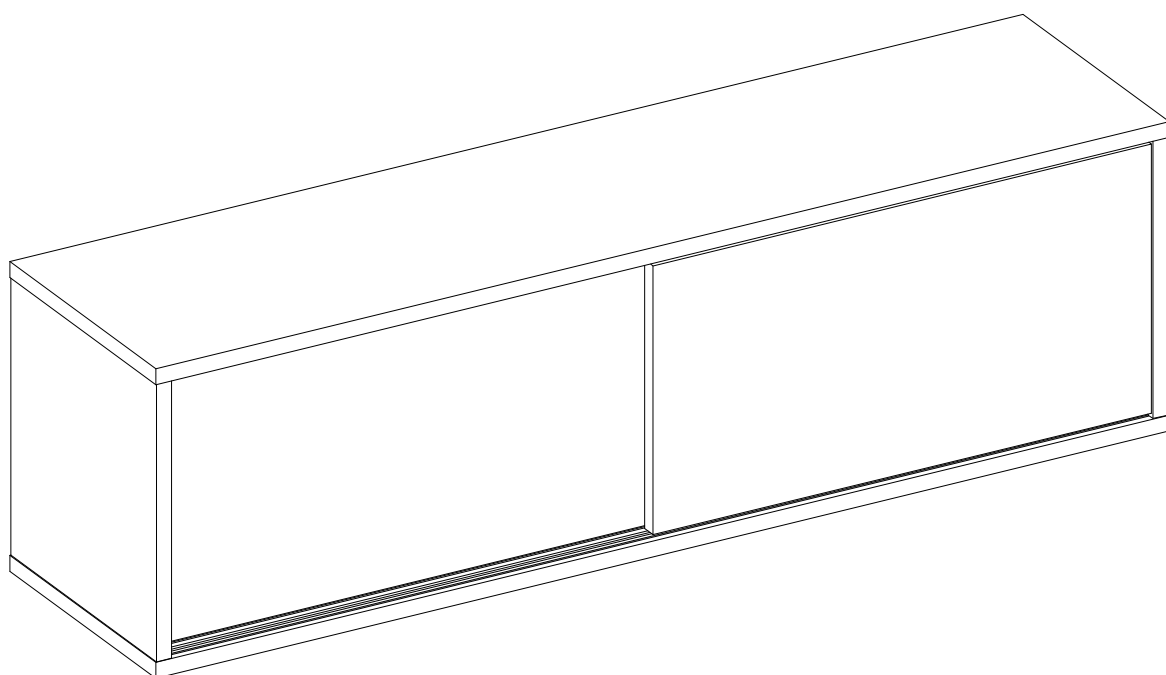
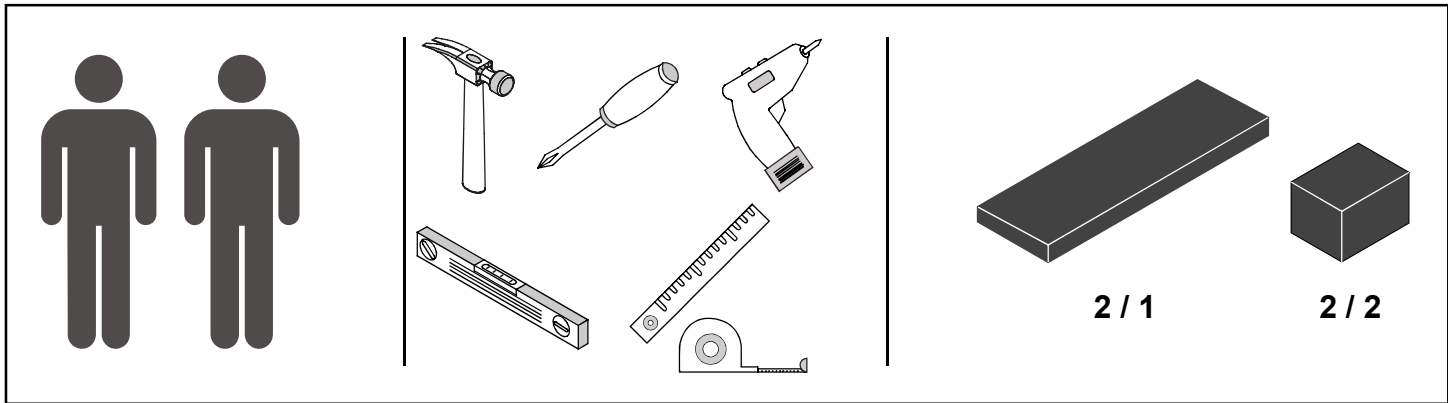
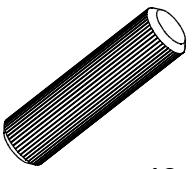
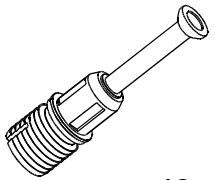
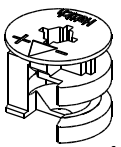
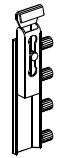
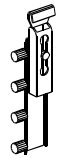
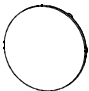
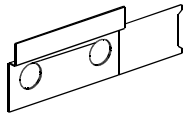

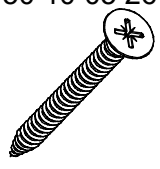
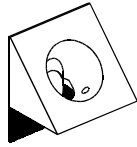


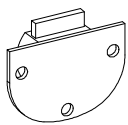
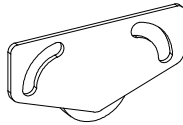
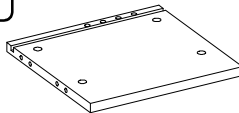
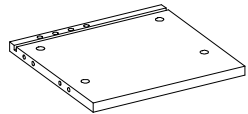
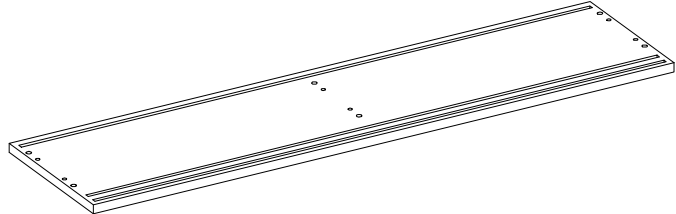
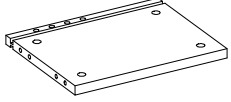
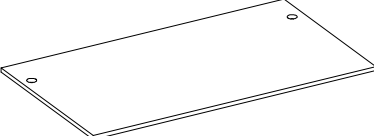
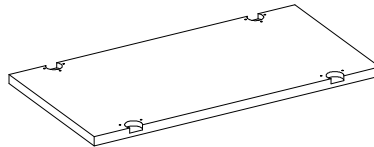
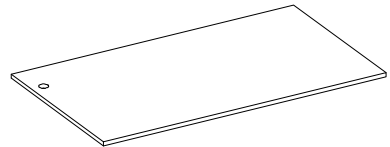


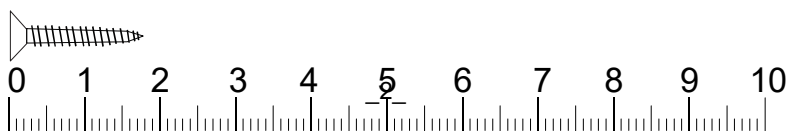
152 01 03 21823



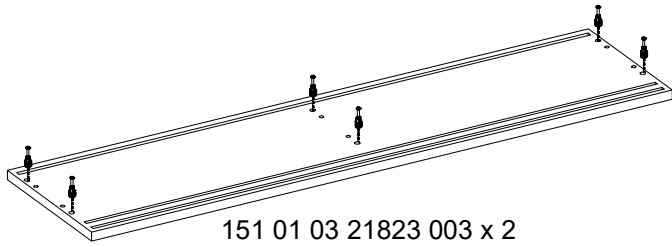


2 / 2					
150.10.05.364  12x	150.10.05.504  12x	150.10.05.294  12x	150 10 05 1122  1x	150 10 05 1123  2x	150 10 05 1124  3x
150 10 05 1125  2x	150 10 05 237  3,5x16 26x	150 10 05 267  5x60 6x	150 10 05 409  6x	150 10 05 092  6x	150 10 05 307  12x
150 10 05 520  4x	150 10 05 521  4x				

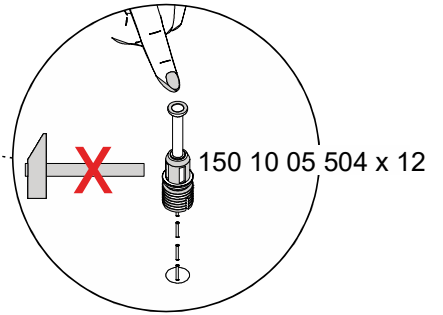
2 / 1		
 151 01 03 21823 001 x 1	 151 01 03 21823 002 x 1	 151 01 03 21823 003 x 1
 151 01 03 21823 004 x 1		
 151 01 03 21823 007 x 1	 151 01 03 21823 005 x 2	 151 01 03 21823 006 x 2



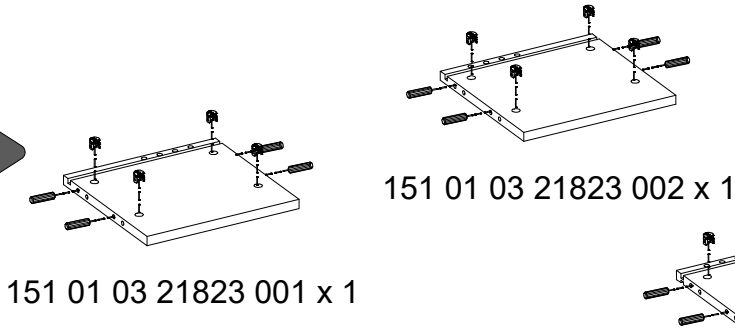
1



151 01 03 21823 003 x 2



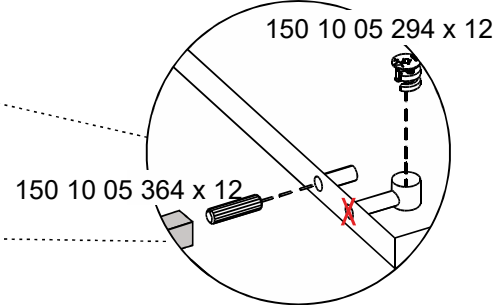
2



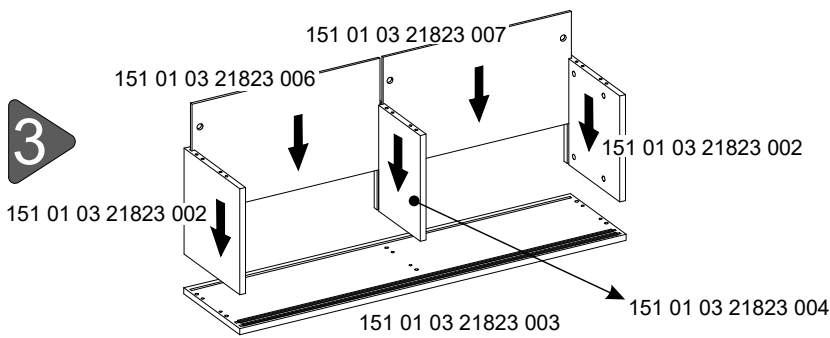
151 01 03 21823 001 x 1

151 01 03 21823 002 x 1

151 01 03 21823 004 x 1



3



151 01 03 21823 002

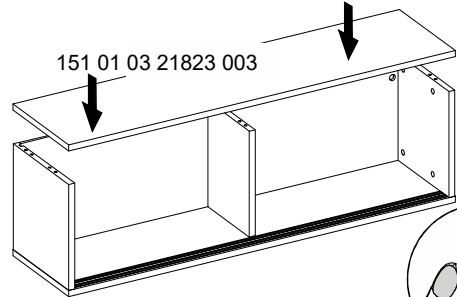
151 01 03 21823 007

151 01 03 21823 006

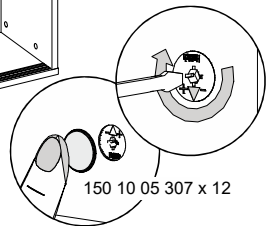
151 01 03 21823 002

151 01 03 21823 003

151 01 03 21823 004

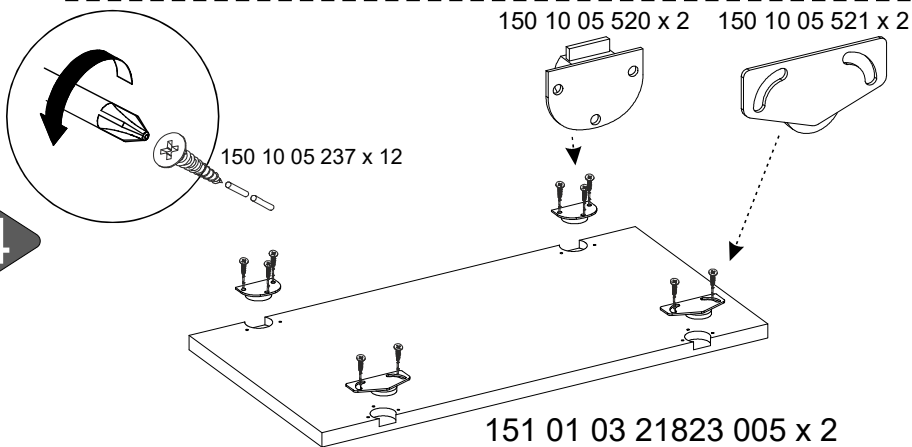


151 01 03 21823 003



150 10 05 307 x 12

4

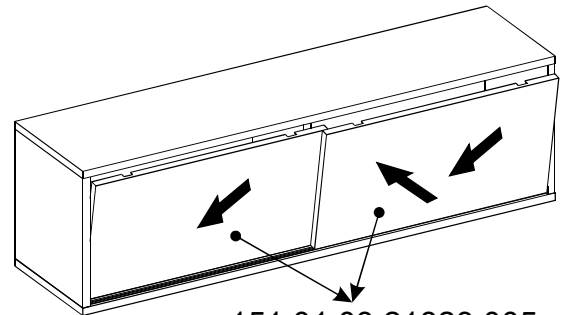


150 10 05 237 x 12

150 10 05 520 x 2

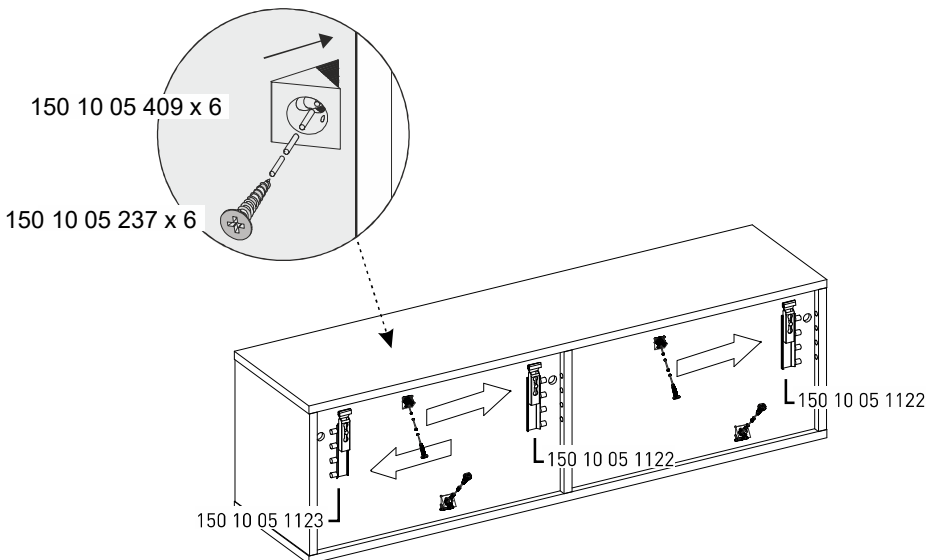
150 10 05 521 x 2

151 01 03 21823 005 x 2



151 01 03 21823 005 x 2

5



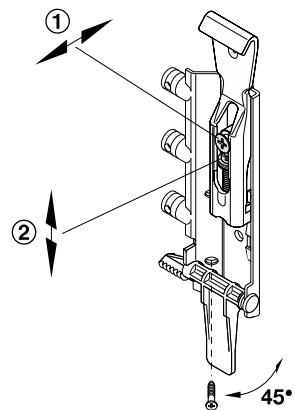
150 10 05 409 x 6

150 10 05 237 x 6

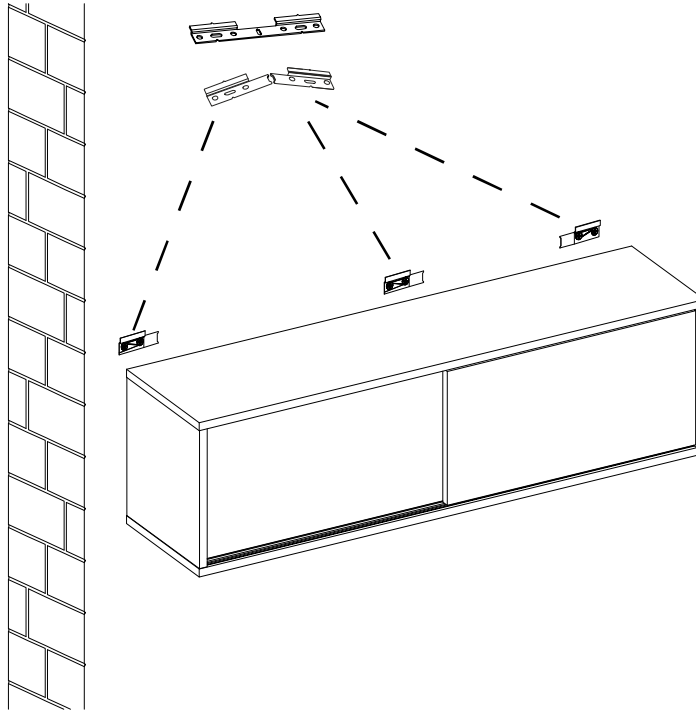
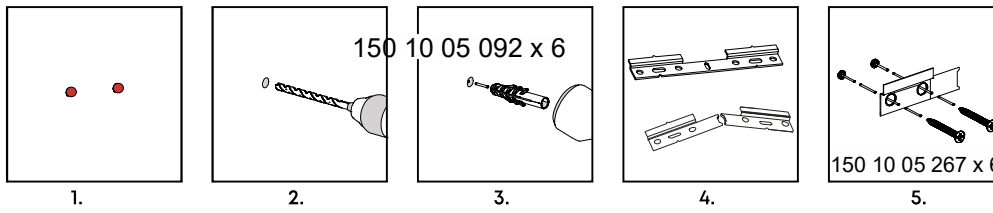
150 10 05 1122

150 10 05 1122

150 10 05 1123



45°



ENGLISH
Important information
Read carefully
Keep this information for further reference

WARNING
Serious or fatal crushing injuries can occur from furniture tip-over. To prevent this furniture from tipping over it must be permanently fixed to the wall with the included wall attachment devices.

Fixing devices for the wall are not included since different wall materials require different types of fixing devices. Use fixing devices suitable for the walls in your home. For advice on suitable fixing systems, contact your local specialized dealer.

عربي
هامة معلومات
بعضة عقرال يزجى
اليدى للزوج المعلوميات ببنده طفالاجت يزجى
مستقبل

تحذير

باراله نتيجة ممينة أو بالغة صابياتا تحدث قد
يارالانه جن الأثاث هذا لجن عالأثاث إنقلاب أو
تتسبب يته ي جب دائم
بإستخدام نطلحا بعل
لأن وذلك متضمنة غير طالحائ على التثبيت أدوات، المرفقة بمتطلحا يتالشب أدوات

أنواع
تطلب وهي طالحوائ من مختلفة
أدوات إستخدام يزجى. أنواع التثمتببب أدوات من مختلفة
ظامن حول الرصيرة لطلب، من ذلك طالحائ، من أسبء تثمتبب
مختص قنى على اتصل، المناسب التثبيت

DEUTSCH
Wichtige Information
Sorgfältig lesen
Diese Information aufbewahren

ACHTUNG
Wenn Möbelstücke umkippen, können ernste oder lebensgefährliche Verletzungen durch Einklemmen die Folge sein. Um zu verhindern, dass dieses Möbelstück umkippt, muss es mit der beigegebenen Vorrichtung zur Wandbefestigung fest an der Wand verankert werden.

Beschläge für die Wandbefestigung sind nicht beigegeben, da sie von der Beschaffenheit der Wand und des Untergrundmaterials abhängig sind. Befestigungsbeschläge benutzen, die für die heimischen Wände geeignet sind. Bei diesbezüglichen Fragen den örtlichen Fachhandel zu Rate ziehen.

中文
重要信息
请仔细阅读
保留该信息，以备日后参考

警告

家具倾倒可能导致严重或致命伤害。必须使用产品包装内的墙壁安装件将家具固定在墙上，防止倾倒。

不同材质的墙壁需使用不同类型的固定装置，因此包装内不含墙壁固定装置。请选用适合家中墙壁的固定装置。欲获取适用固定系统的相关建议，请联系当地的专业零售商。

РУССКИЙ
Важная информация
Внимательно прочитайте.
Сохраните эту информацию для справок в дальнейшем

ВНИМАНИЕ !
Опрокидывание мебели может стать причиной получения серьезных травм или даже привести к смерти. Чтобы предотвратить опрокидывание, необходимо обеспечить стационарное крепление мебели к стене с помощью прилагающихся крепежных аксессуаров.

Материалы стен различаются, поэтому крепежные средства не прилагаются. Используйте крепежные средства, подходящие для материала стен в вашем доме. Для выбора подходящих крепежных средств обратитесь в специализированный магазин.

TÜRKÇE
Önemli bilgi
Dikkatli okuyunuz
Bu kılavuzu ileride gerekebileceği için saklayınız

UYARI
Mobilyanın devrilmesi sonucu ölümcül veya ciddi yaralanmalar meydana gelebilir. Devrilme riskini önlemek için mobilyanın, ürüne dahil olan aparat ile duvara sabitlenmesi gerekmektedir.

Duvar yapı malzemeleri farklılık gösterebileceğinden, mobilyanın duvara sabitlenmesi için gereken bağlantı parçaları ürüne dahil değildir. Evinizin duvar yapı malzemesine uygun bağlantı parçaları seçiniz. Duvar yapı malzemenize uygun bağlantı parçaları satın almak için en yakın yapı markete ya da bir nalbur dükkanından bilgi alabilirsiniz.

Information importante
À lire attentivement.
Conservé ces informations pour une utilisation ultérieure.
ATTENTION
Risque de blessure grave ou mortelle en cas de basculement du meuble.
Pour éviter que le meuble ne bascule, il faut le fixer au mur de façon permanente à l'aide des pièces pour fixation incluses.
Les vis ne sont pas incluses car leur choix dépend du matériau du mur sur lequel est fixé le meuble. Utilisez des vis adaptées au matériau du mur. Pour obtenir des conseils sur les vis à utiliser, adressez-vous à un vendeur spécialisé.