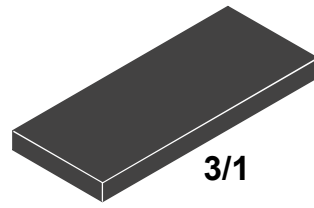
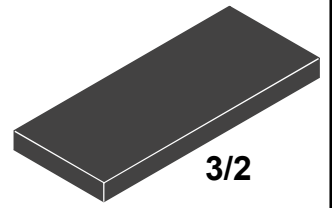


152 01 04 21804

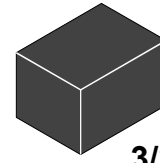




3/1

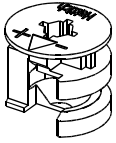


3/2

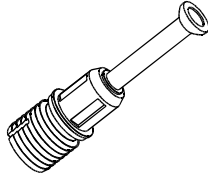


3/3

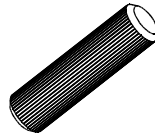
3 / 3



150 10 05 294 x 20



150 10 05 504 x 20



150 10 05 364 x 8



150 10 05 307 x 20

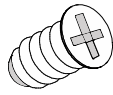


150 10 05 227 x 12



3,5x25

150 10 05 231 x 6

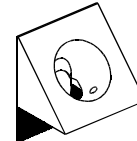


6x13

150 10 05 152 x 12



150 10 05 092 x 1

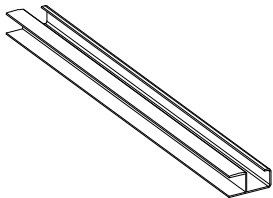


150 10 05 409 x 6



3,5x16

150 10 05 237 x 15



150 10 05 1326x 3



5x60

150 10 05 267 x 1

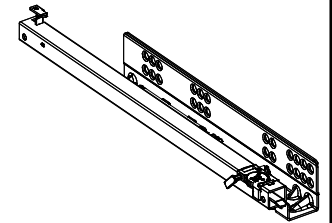


4x30

150 10 05 232 x 1

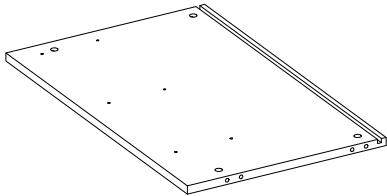


150 10 05 055 x 1

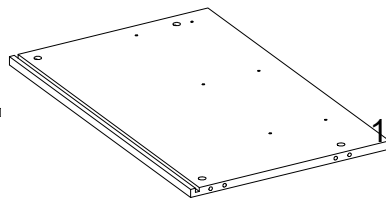


150 10 05 951 x 3

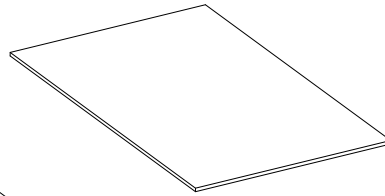
3 / 1



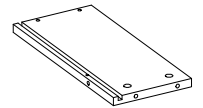
151 01 04 21804 001 x 1



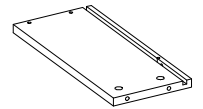
151 01 04 21804 002 x 1



151 01 04 21804 016 x 2

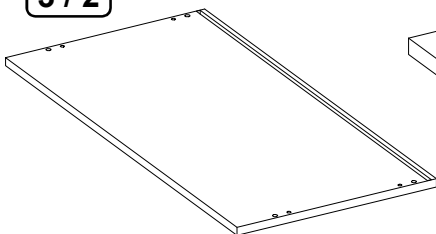


151 01 04 21804 011 x 2

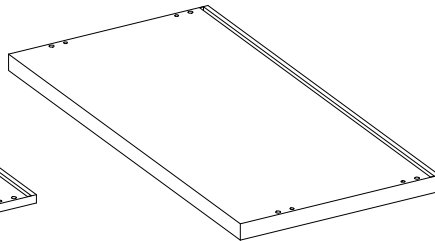


151 01 04 21804 012 x 2

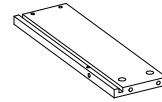
3 / 2



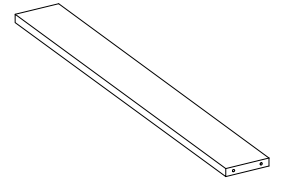
151 01 04 21804 003 x 1



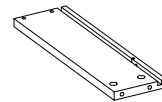
151 01 04 21804 004 x 1



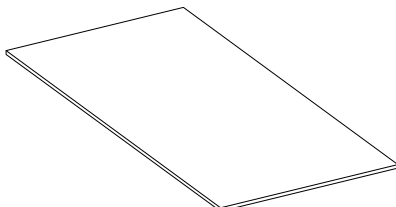
151 01 04 21804 009 x 1



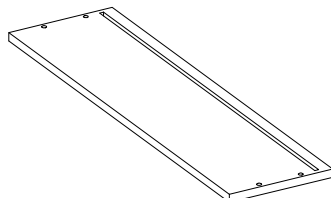
151 01 04 21804 013 x 1



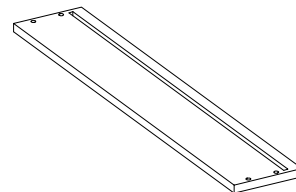
151 01 04 21804 010 x 1



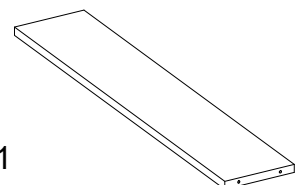
151 01 04 21804 015 x 3



151 01 04 21804 008 x 2

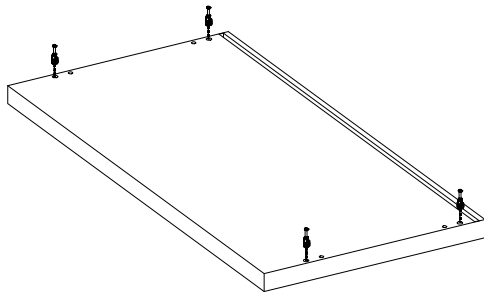


151 01 04 21804 007 x 1

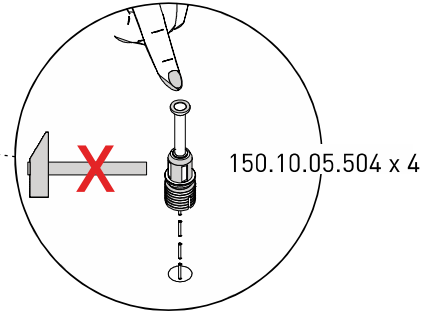


151 01 04 21804 014 x 2

1

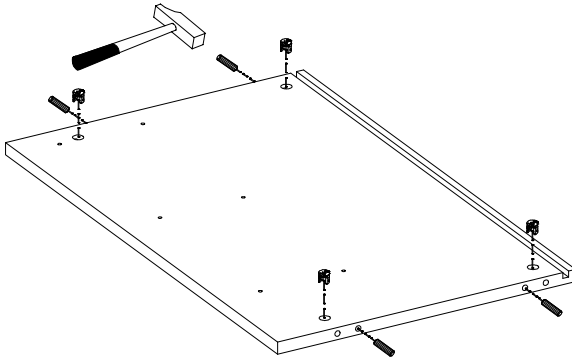


151 01 04 21804 004

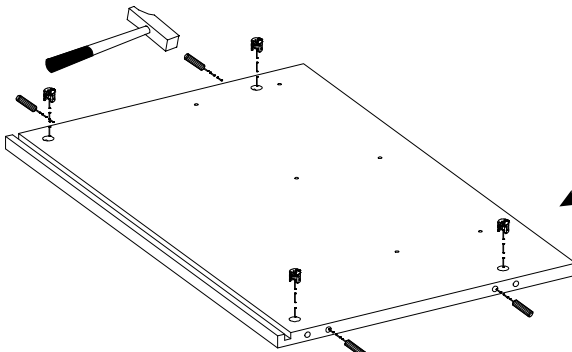


150.10.05.504 x 4

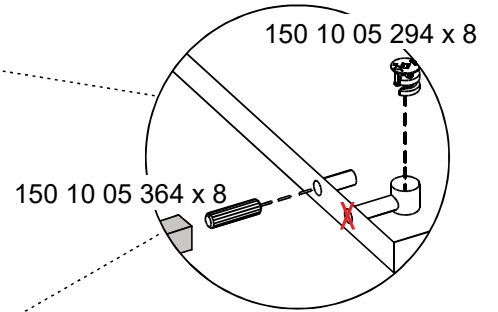
2



151 01 04 21804 001



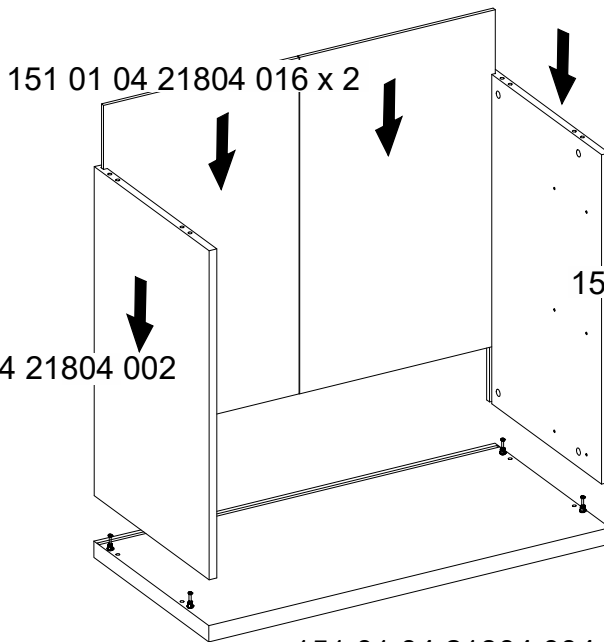
151 01 04 21804 002



150 10 05 294 x 8

150 10 05 364 x 8

3

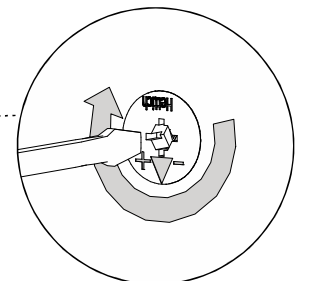


151 01 04 21804 016 x 2

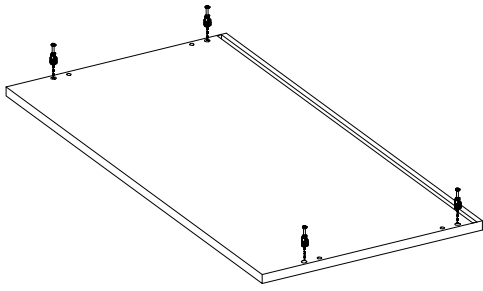
151 01 04 21804 001

151 01 04 21804 002

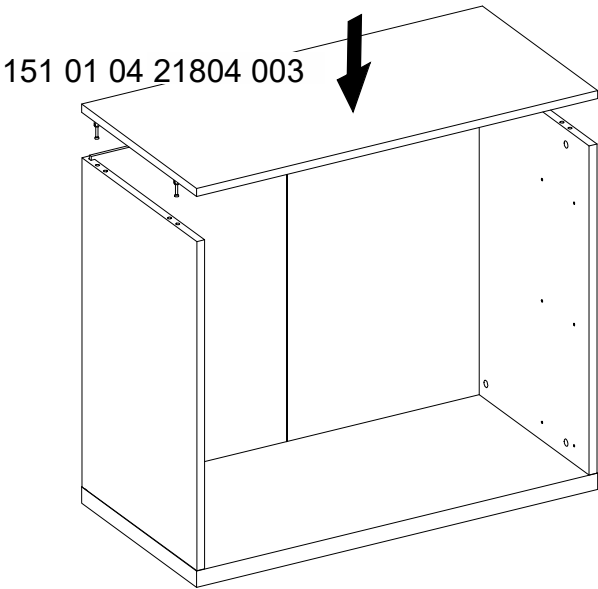
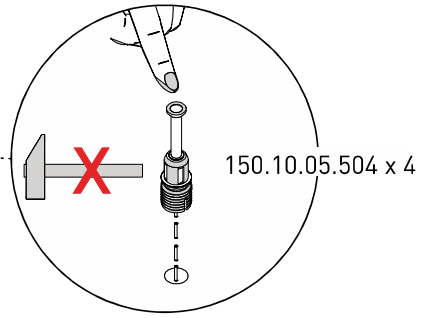
151 01 04 21804 004



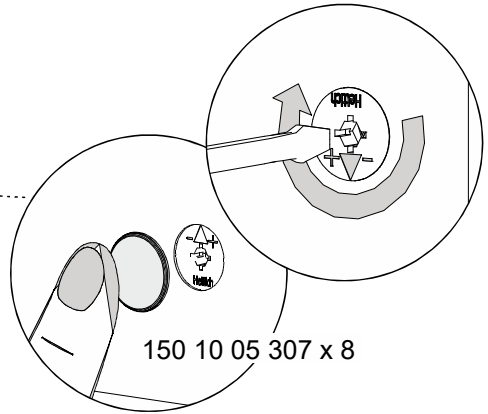
4



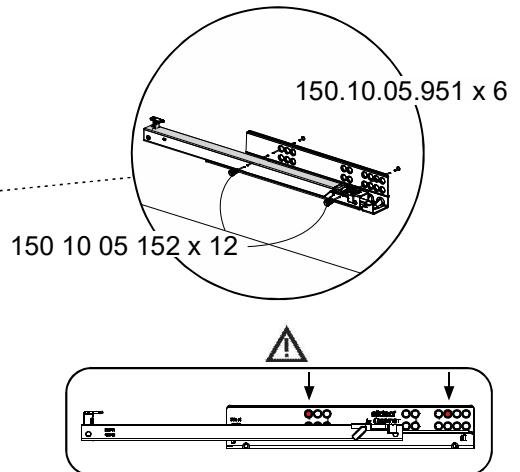
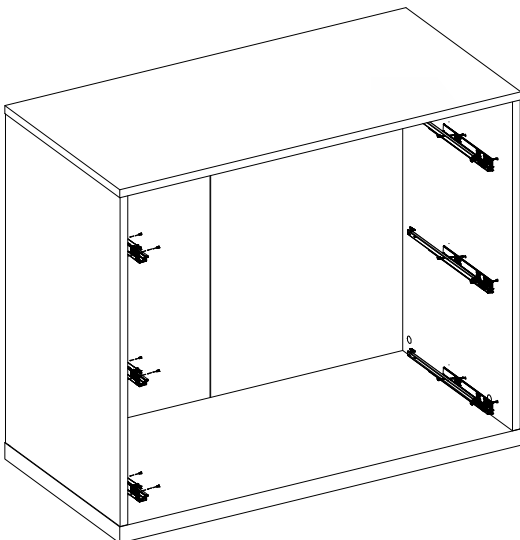
151 01 04 21804 003

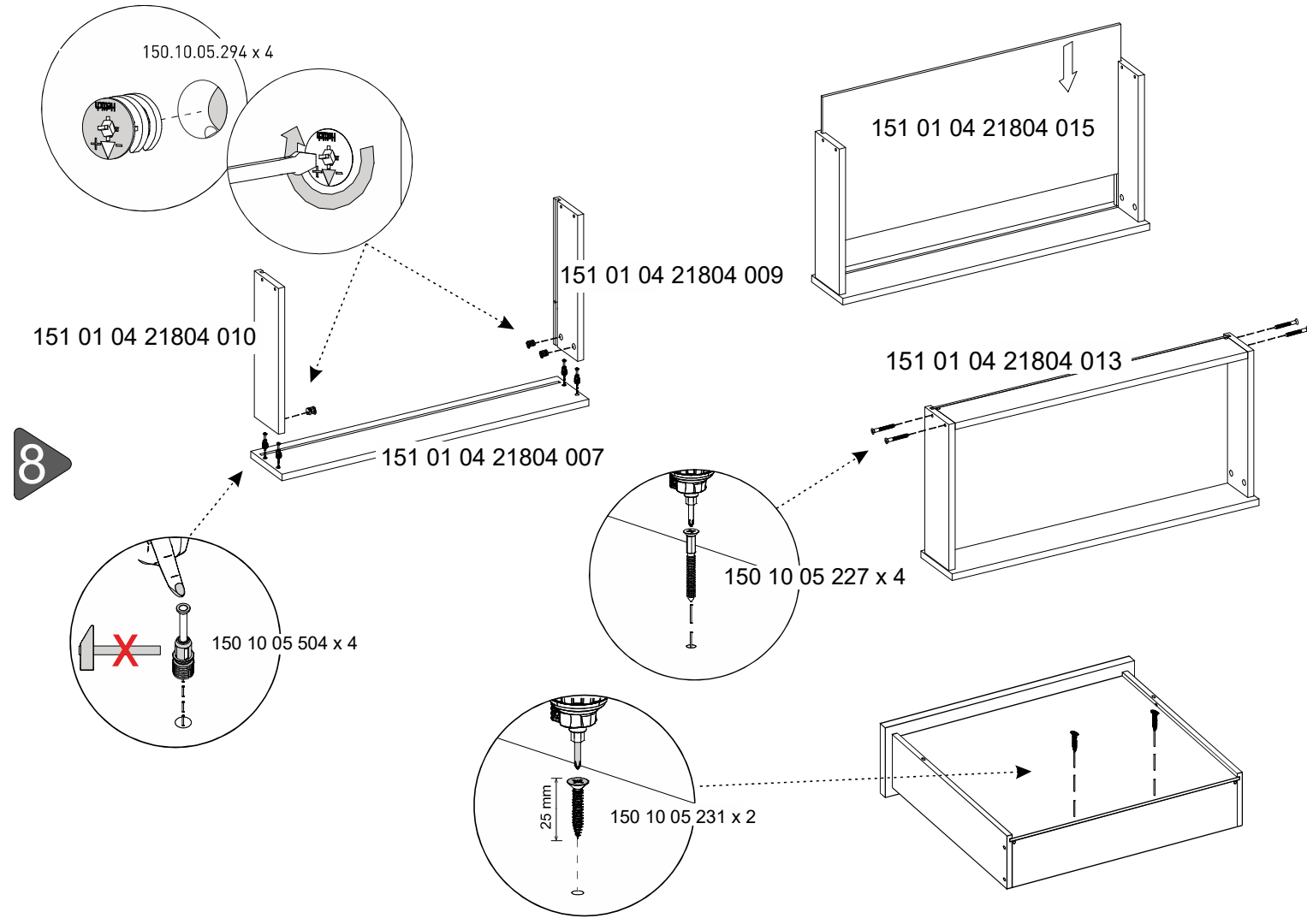
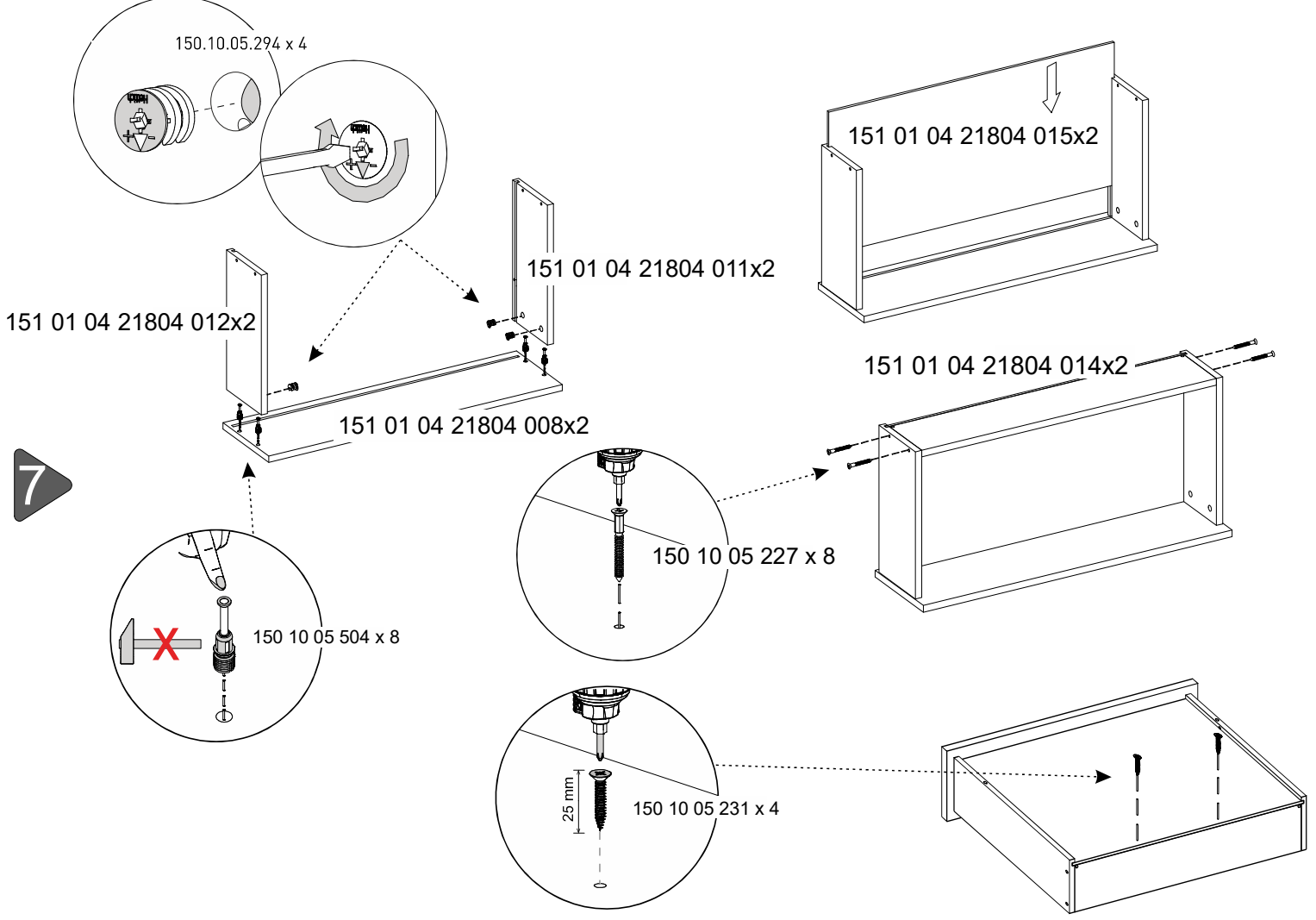


5

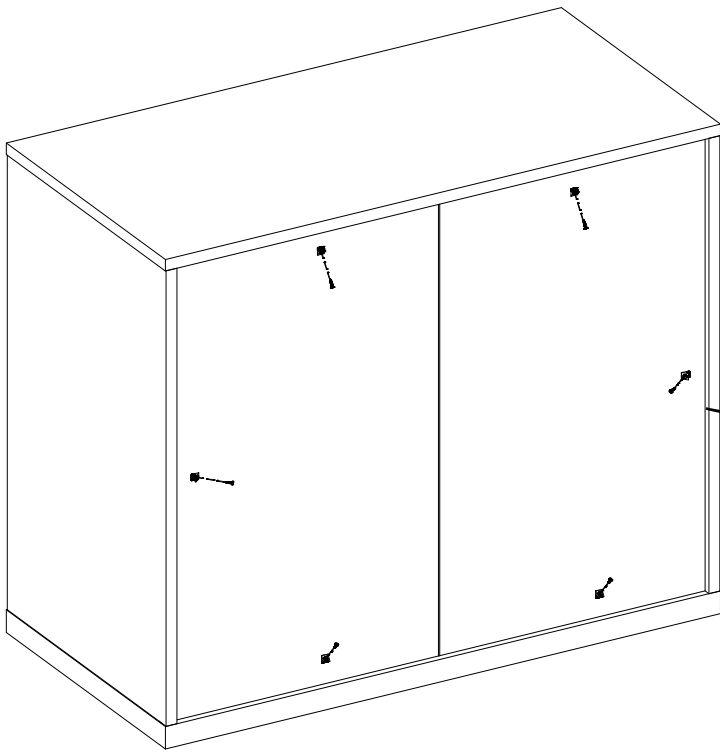


6



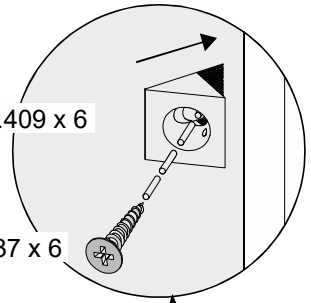


9

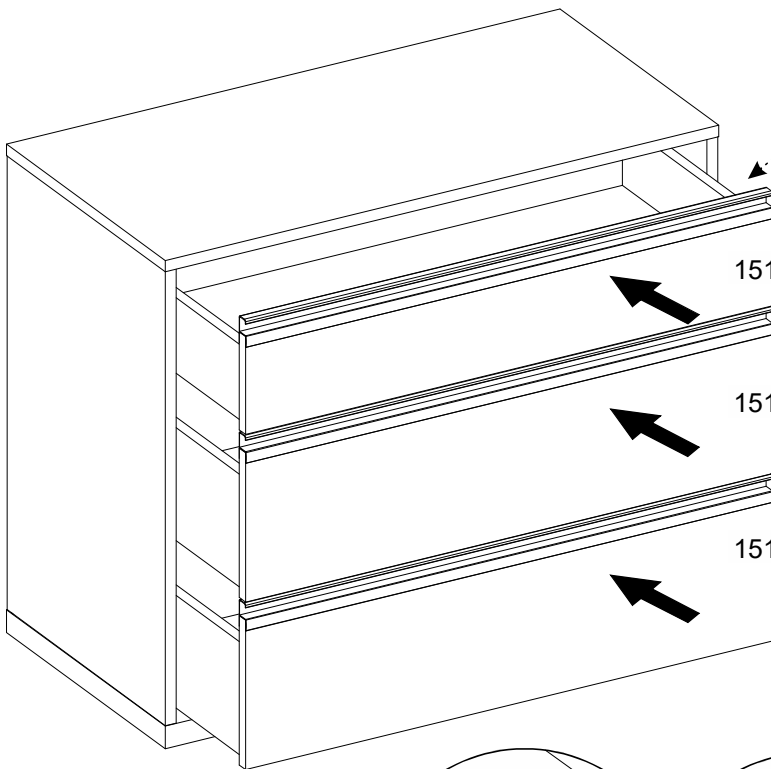


150.10.05.409 x 6

150.10.05.237 x 6



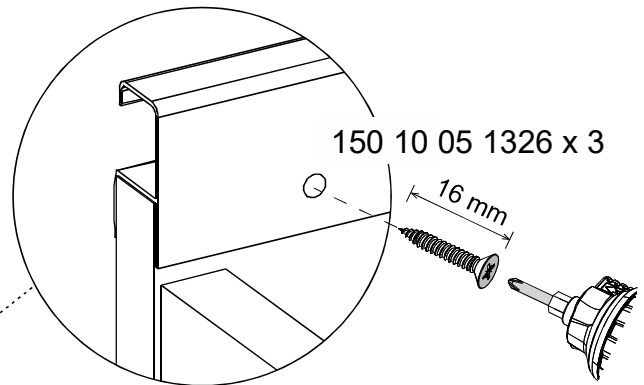
10



151 01 04 21804 007

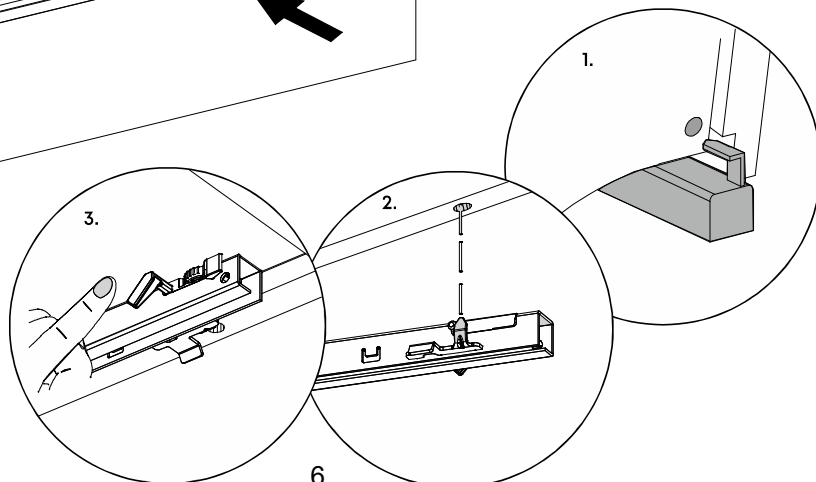
151 01 04 21804 008

151 01 04 21804 008



150 10 05 1326 x 3

16 mm



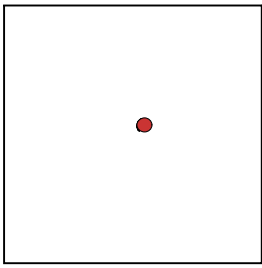
1.

2.

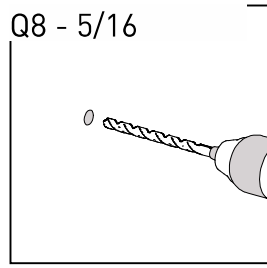
3.

6

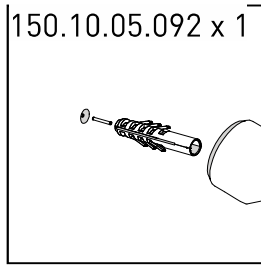
11



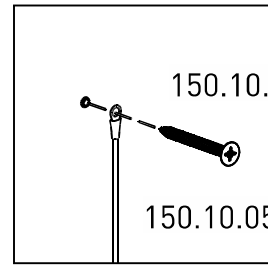
1.



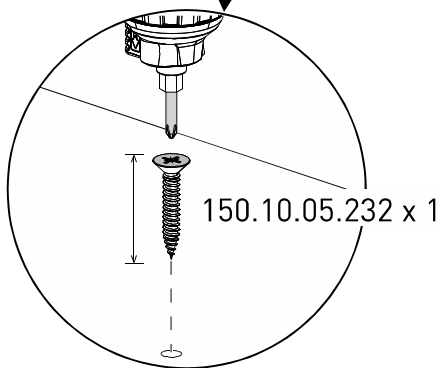
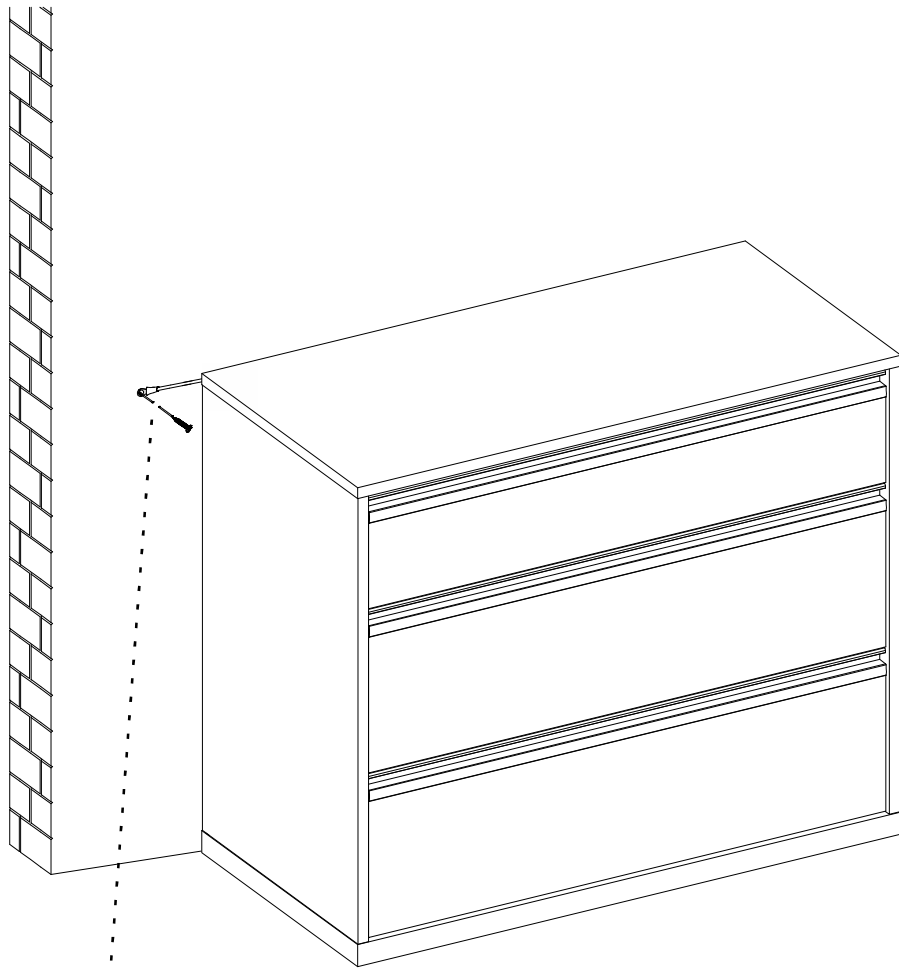
2.



3.



4.



ENGLISH

Important information

Read carefully

Keep this information for further reference

WARNING

Serious or fatal crushing injuries can occur from furniture tip-over. To prevent this furniture from tipping over it must be permanently fixed to the wall with the included wall attachment devices.

Fixing devices for the wall are not included since different wall materials require different types of fixing devices.

Use fixing devices suitable for the walls in your home.

For advice on suitable fixing systems, contact your local specialized dealer.

DEUTSCH

Wichtige Information

Sorgfältig lesen

Diese Information aufbewahren

ACHTUNG

Wenn Möbelstücke umkippen, können ernste oder lebensgefährliche Verletzungen durch Einklemmen die Folge sein. Um zu verhindern, dass dieses Möbelstück umkippt, muss es mit der beigegepackten Vorrichtung zur Wandbefestigung fest an der Wand verankert werden.

Beschläge für die Wandbefestigung sind nicht beigegepackt, da sie von der Beschaffenheit der Wand und des Untergrundmaterials abhängig sind. Befestigungsbeschläge benutzen, die für die heimischen Wände geeignet sind.

Bei diesbezüglichen Fragen den örtlichen Fachhandel zu Rate ziehen.

中文

重要信息

请仔细阅读

保留该信息，以备日后参考

警告

家具倾倒可能导致严重或致命伤害。必须使用产品包装内的墙壁安装件将家具固定在墙上，防止倾倒。

不同材质的墙壁需使用不同类型的固定装置，因此包装内不含墙壁固定装置。请选用适合家中墙壁的固定装置。欲获取适用固定系统的相关建议，请联系当地的专业零售商。

FRANÇAIS

Information importante

À lire attentivement.

Conserver ces informations pour une utilisation ultérieure.

ATTENTION

Risque de blessure grave ou mortelle en cas de basculement du meuble.

Pour éviter que le meuble

ne bascule, il faut le fixer au mur de façon permanente à l'aide des pièces pour fixation incluses.

Les vis ne sont pas incluses car leur choix dépend du matériau du mur sur lequel est fixé le meuble. Utilisez des vis adaptées au matériau du mur. Pour obtenir des conseils sur les vis à utiliser, adressez-vous à un vendeur spécialisé.

عربي

هامة معلومات

بعناية ءقرا ال يرجى

مستقبلًا

إليها للرجوع المعلومات بهذه ظفا الإحت يرجى

تحذير

يارائه نتيجة مميتة أو بالغة صاباتا تحدث قد

يارالته من الأثاث هذا لمنع الأثاث إنقلاب أو

تثبيته يجب دائماً باستخدام نطالعا نعل

لأن وذلك متضمنة غير طالحائ على التثبيت أدوات. المرفقة يأنطالعا يتالتشب أدوات

هناك

أنواعاً تتطلب وهي طالحوائ من مختلفة

أدوات استخدام يرجى. أنواعاً التثبيت أدوات من مختلفة

ظامن حول النصيحة لطلب منزلك طالحائ مناسبة تثبيت

مختص فني على اتصل، المناسب التثبيت.

РУССКИЙ

Важная информация

Внимательно прочитайте.

Сохраните эту информацию для справок в дальнейшем

ВНИМАНИЕ !

Опрокидывание мебели может стать причиной получения серьезных травм или даже привести к смерти. Чтобы предотвратить опрокидывание, необходимо обеспечить стационарное крепление мебели к стене с помощью прилагающихся крепежных аксессуаров.

Материалы стен различаются, поэтому крепежные средства не прилагаются. Используйте крепежные средства, подходящие для материала стен в вашем доме. Для выбора подходящих крепежных средств обратитесь в специализированный магазин.

TÜRKÇE

Önemli bilgi

Dikkatli okuyunuz

Bu kılavuzu ileride gerekebileceği için saklayınız

UYARI

Mobilyanın devrilmesi sonucu ölümcül veya ciddi yaralanmalar meydana gelebilir. Devrilme riskini önlemek için mobilyanın, ürüne dahil olan aparat ile duvara sabitlenmesi gerekmektedir.

Duvar yapı malzemeleri farklılık gösterebileceğinden, mobilyanın duvara sabitlenmesi için gereken bağlantı parçaları ürüne dahil değildir. Evinizin duvar yapı malzemesine uygun bağlantı parçaları seçiniz. Duvar yapı malzemenize uygun bağlantı parçaları satın almak için en yakın yapı marketya da bir naibur dükkanından bilgi alabilirsiniz.