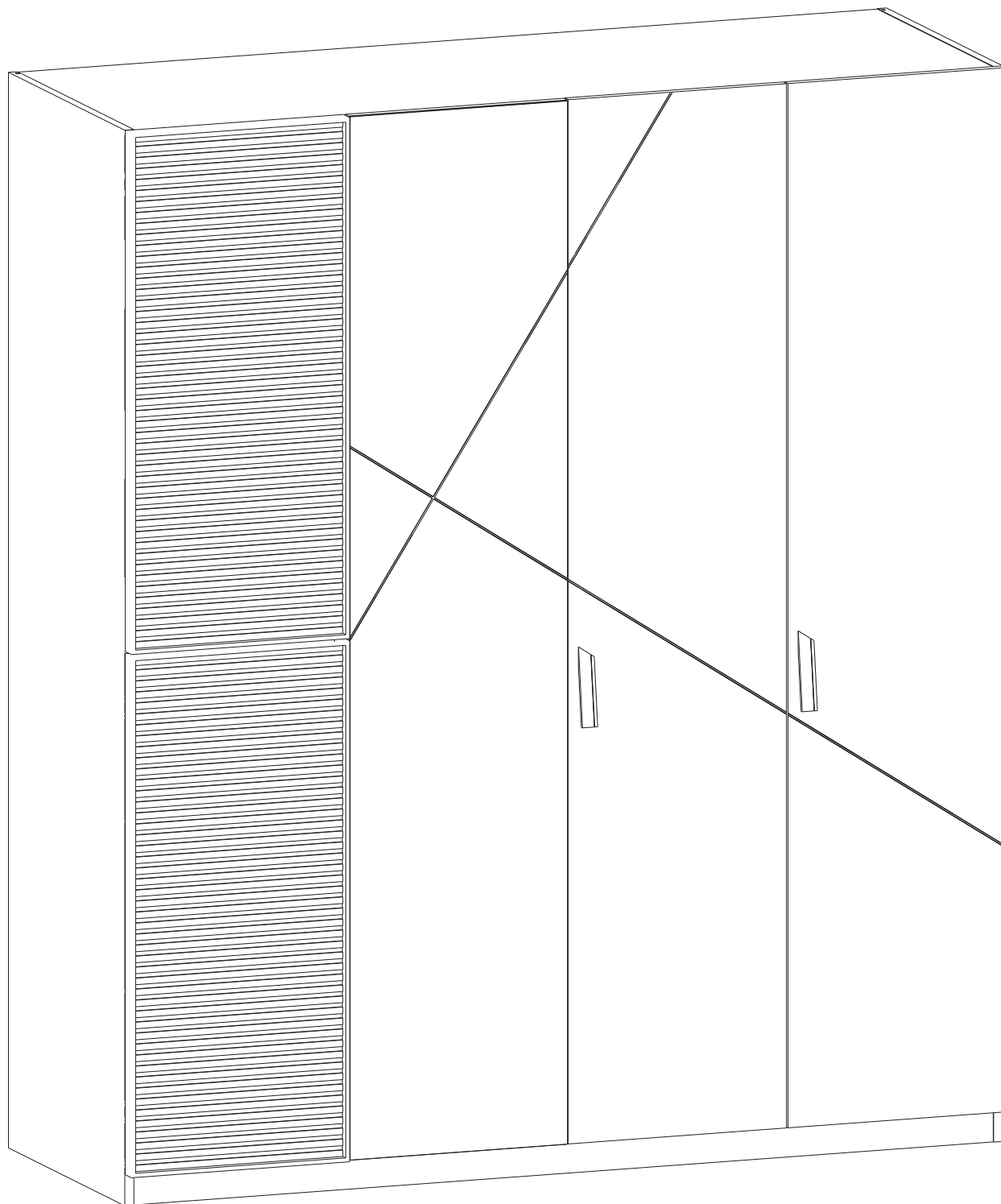
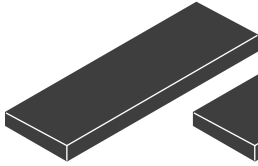
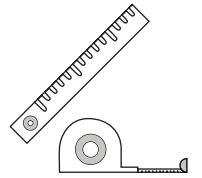
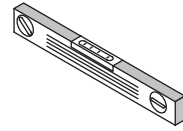
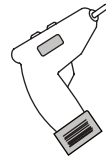
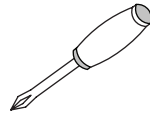
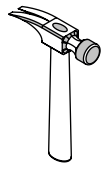
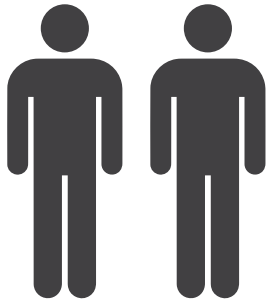
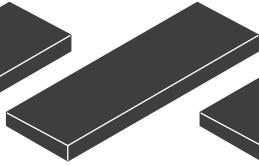


152 01 01 25331

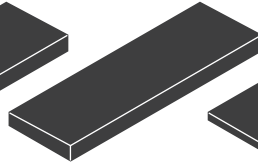




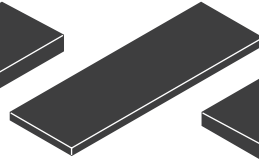
7/1



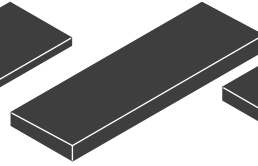
7/2



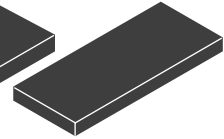
7/3



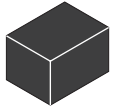
7/4



7/5



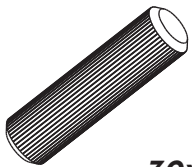
7/6



7/7

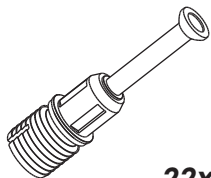
7/7

150.10.05.364



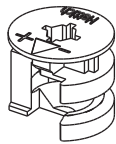
30x

150.10.05.504



22x

150.10.05.294



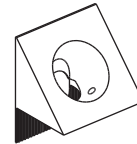
22x

150 10 05 519



22x

150.10.05.409



16x

150.10.05.231



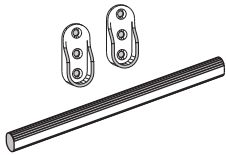
3,5x25 16x

150.10.05.232



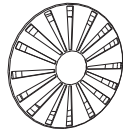
4x30 1x

150 10 05 1181



2x

150.10.05.1005



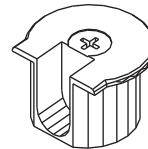
4x

150.10.05.267



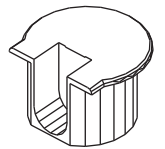
5x60 1x

150 10 05 641



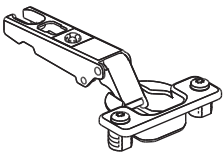
12x

150 10 05 297



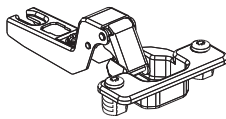
20x

150 10 05 523



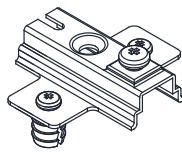
8x

150 10 05 093



8x

150 10 05 059



16x

150.10.05.092



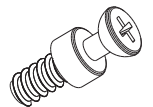
1x

150 10 05 718



M4x22 2x

150 10 05 341



32x

150 10 05 051



8x

150.10.05.055



1x

150 10 05 868



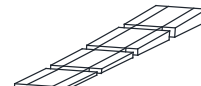
4x

150 10 05 575



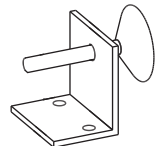
2x

150 10 05 528



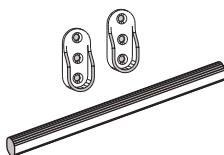
1x

150 10 05 1156



2x

150 10 05 977



1x

150 10 05 237



3,5x16 36x

150 10 05 173



M4x25 4x

150 10 05 251



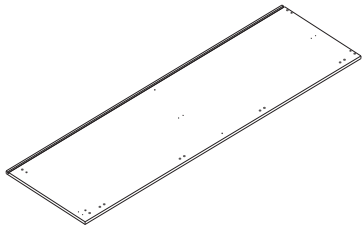
4x18 4x



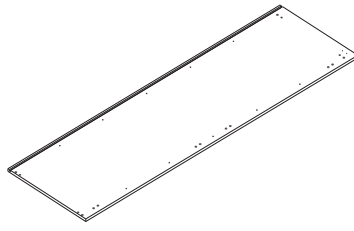
0 1 2 3 4 5 6 7 8 9 10



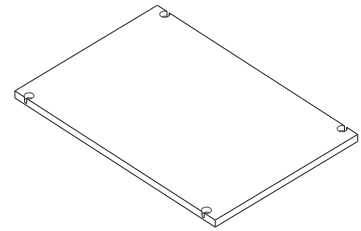
7/1



151 01 01 25331 001 x 1

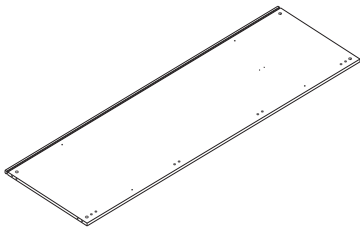


151 01 01 25331 002 x 1

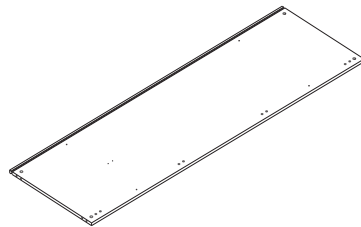


151 01 01 25331 009 x 4

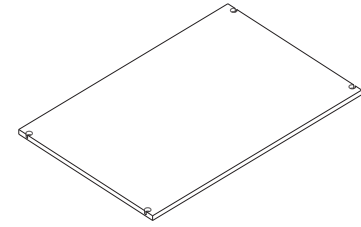
7/2



151 01 01 25331 003 x 1

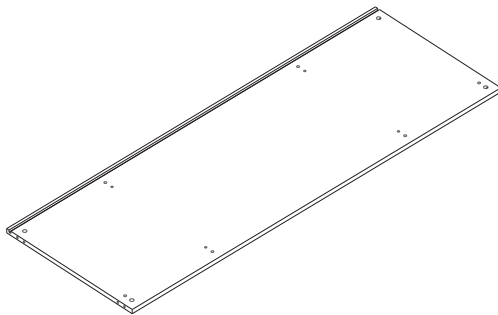


151 01 01 25331 004 x 1

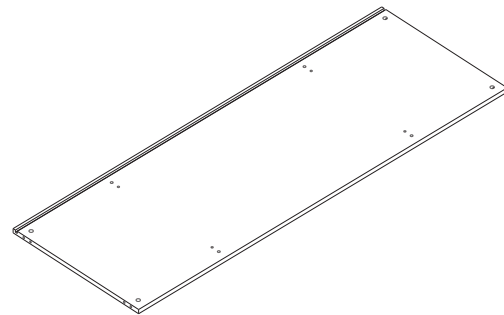


151 01 01 25331 008 x 2

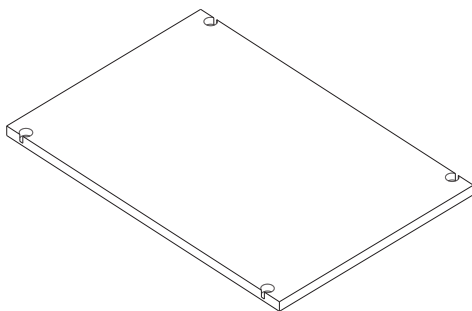
7/3



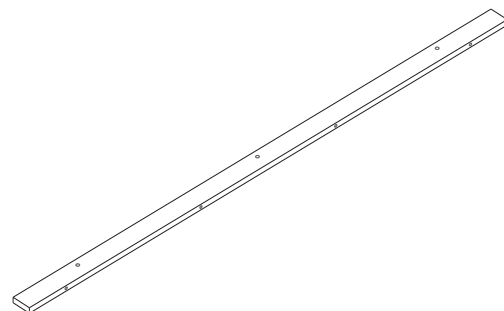
151 01 01 25331 006 x 1



151 01 01 25331 005 x 1

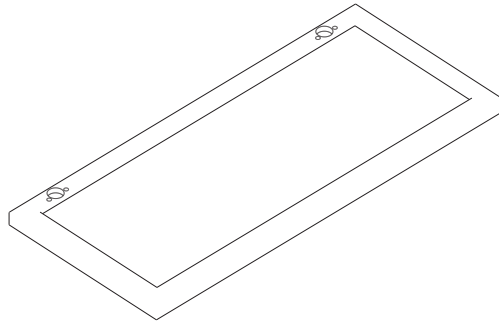


151 01 01 25331 009 x 2



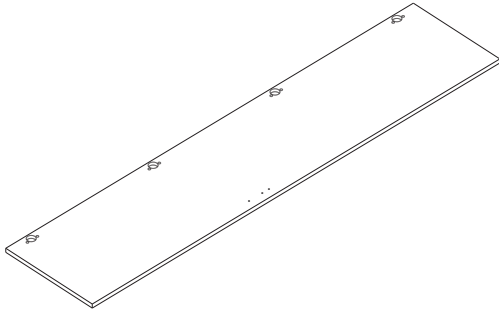
151 01 01 25331 007 x 2

7/4

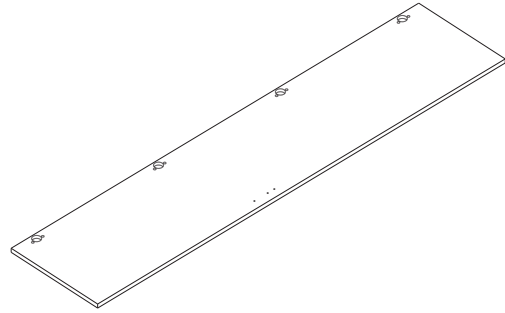


151 01 01 25331 019 x 2

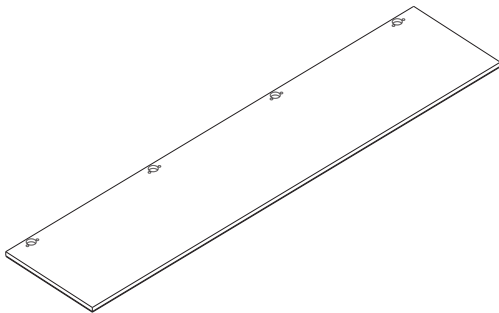
7/5



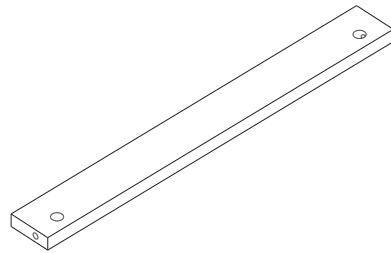
151 01 01 25331 011 x 1



151 01 01 25331 012 x 1

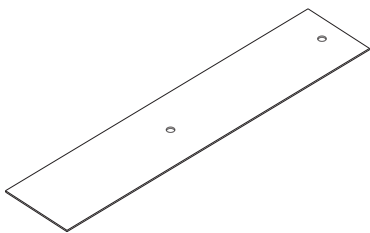


151 01 01 25331 013 x 1

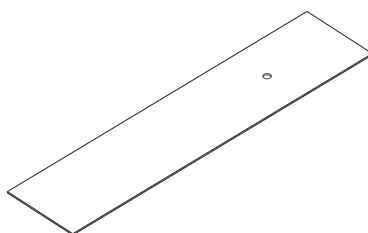


151 01 01 25331 014 x 3

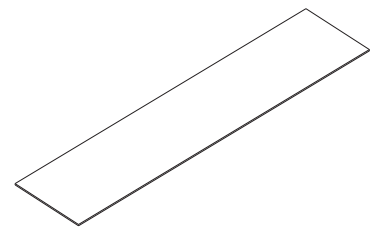
7/6



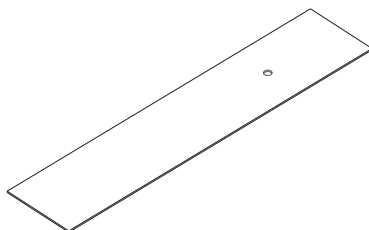
151 01 01 25331 015 x 1



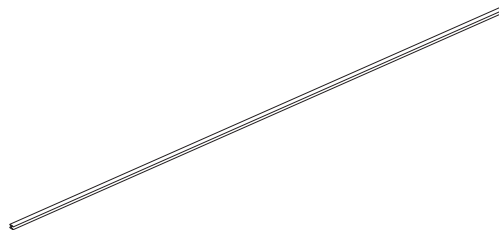
151 01 01 25331 017 x 1



151 01 01 25331 018 x 1

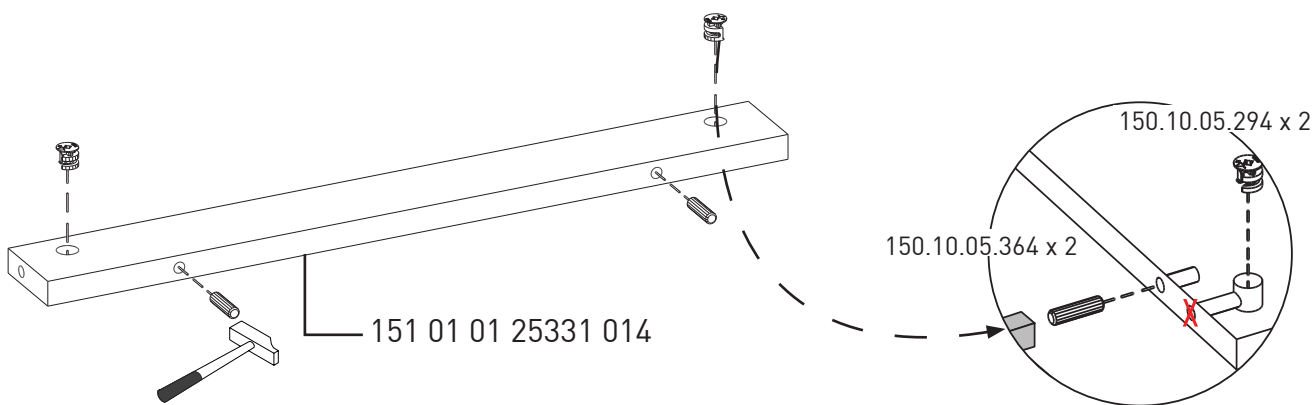
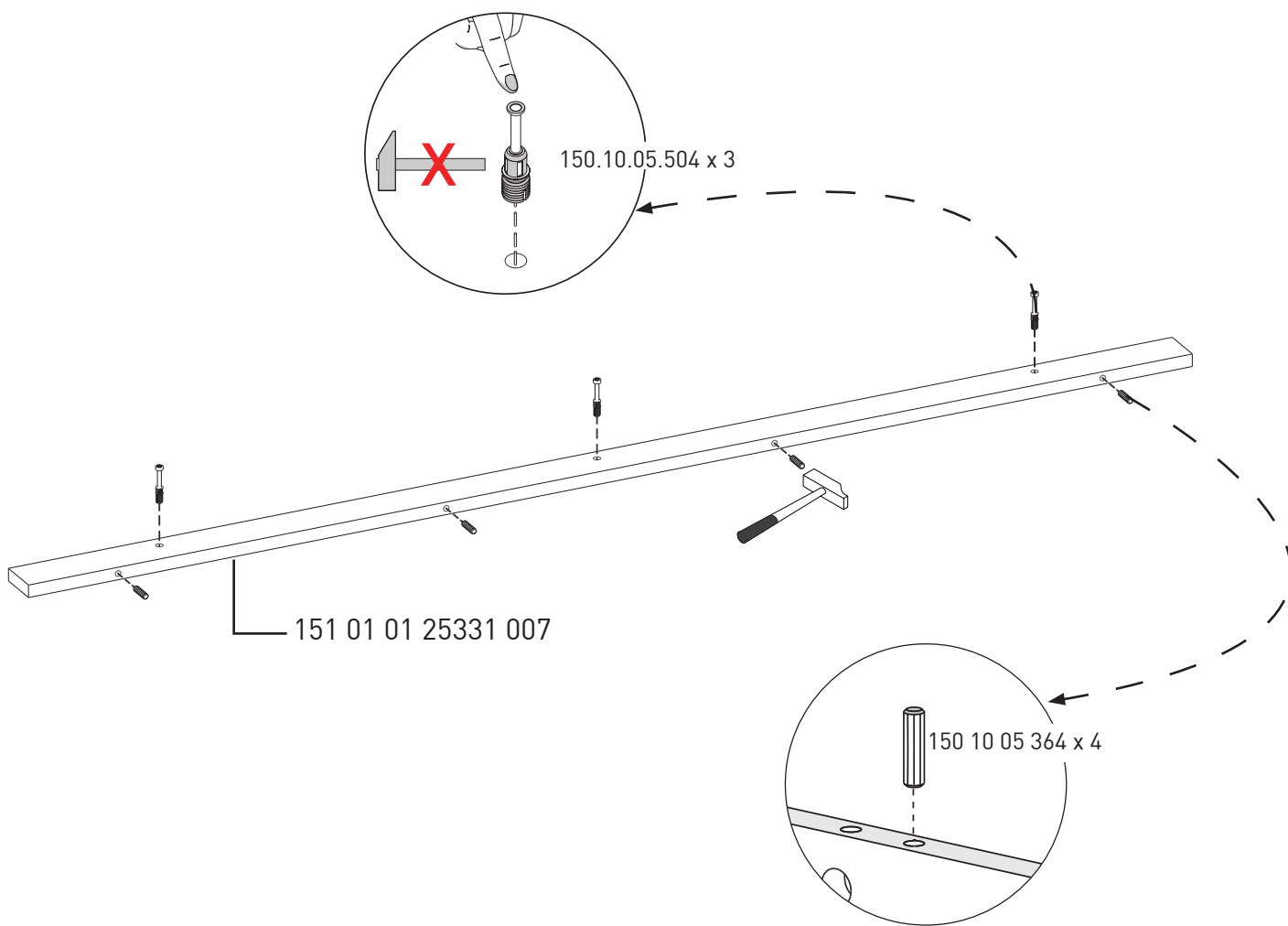


151 01 01 25331 016 x 1

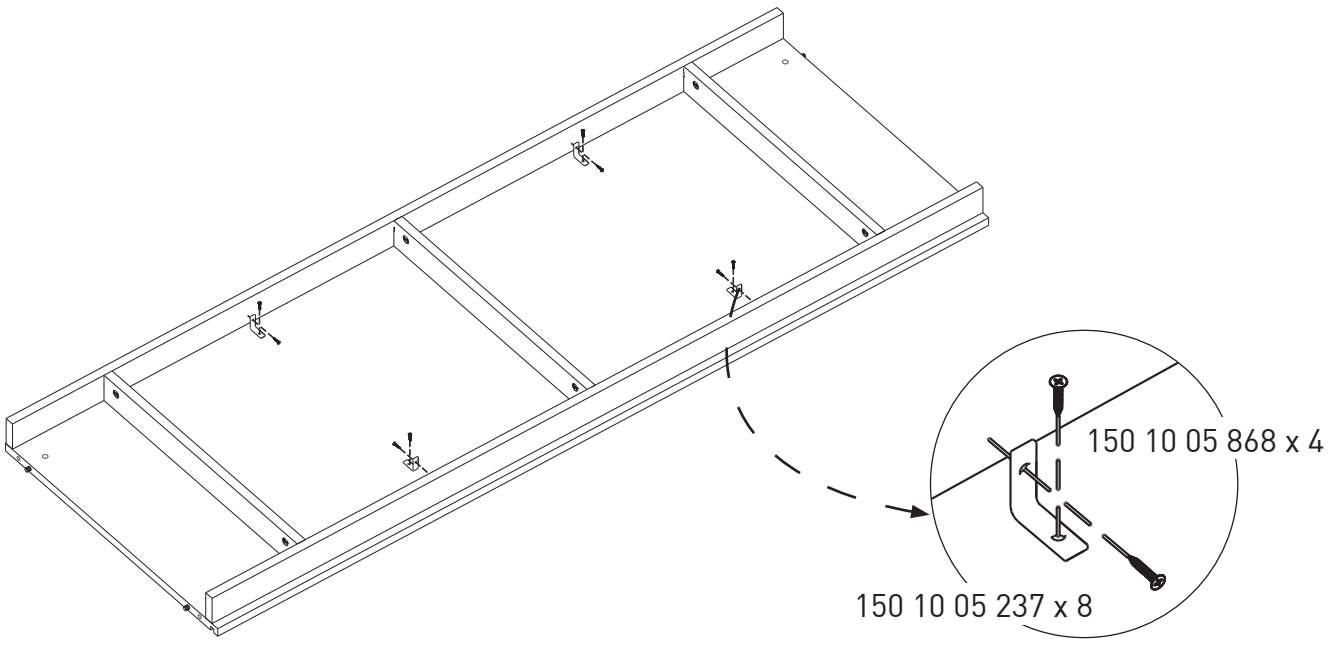
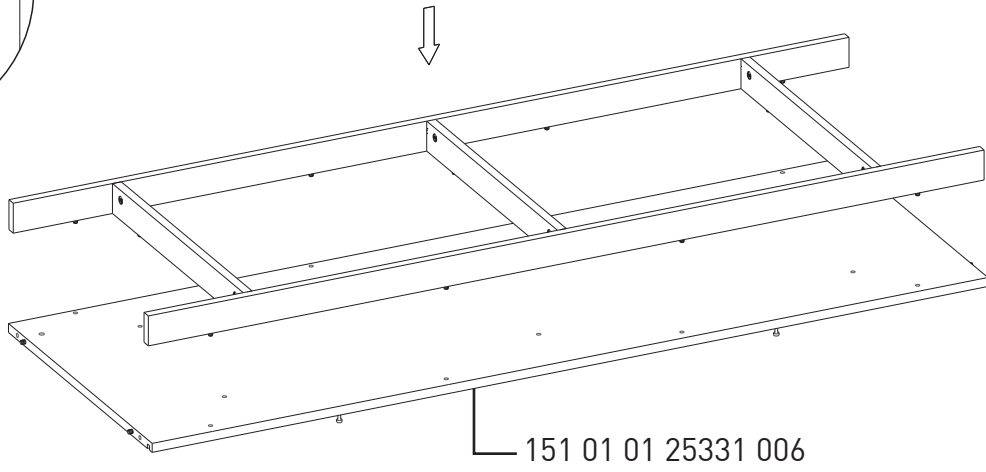
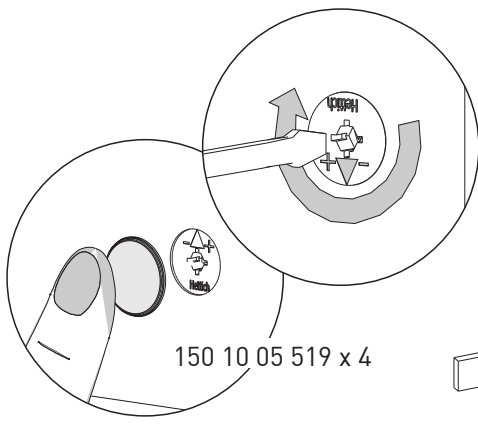
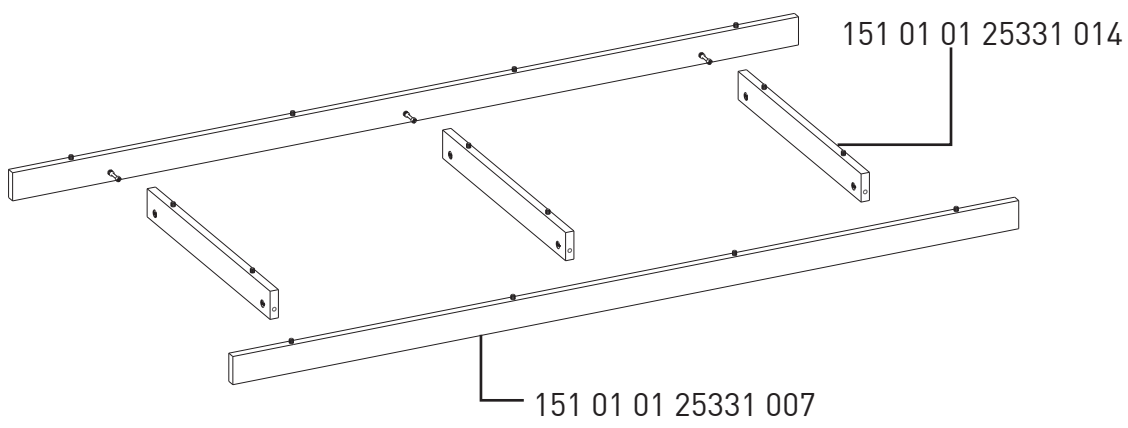


150 10 05 420 x 1

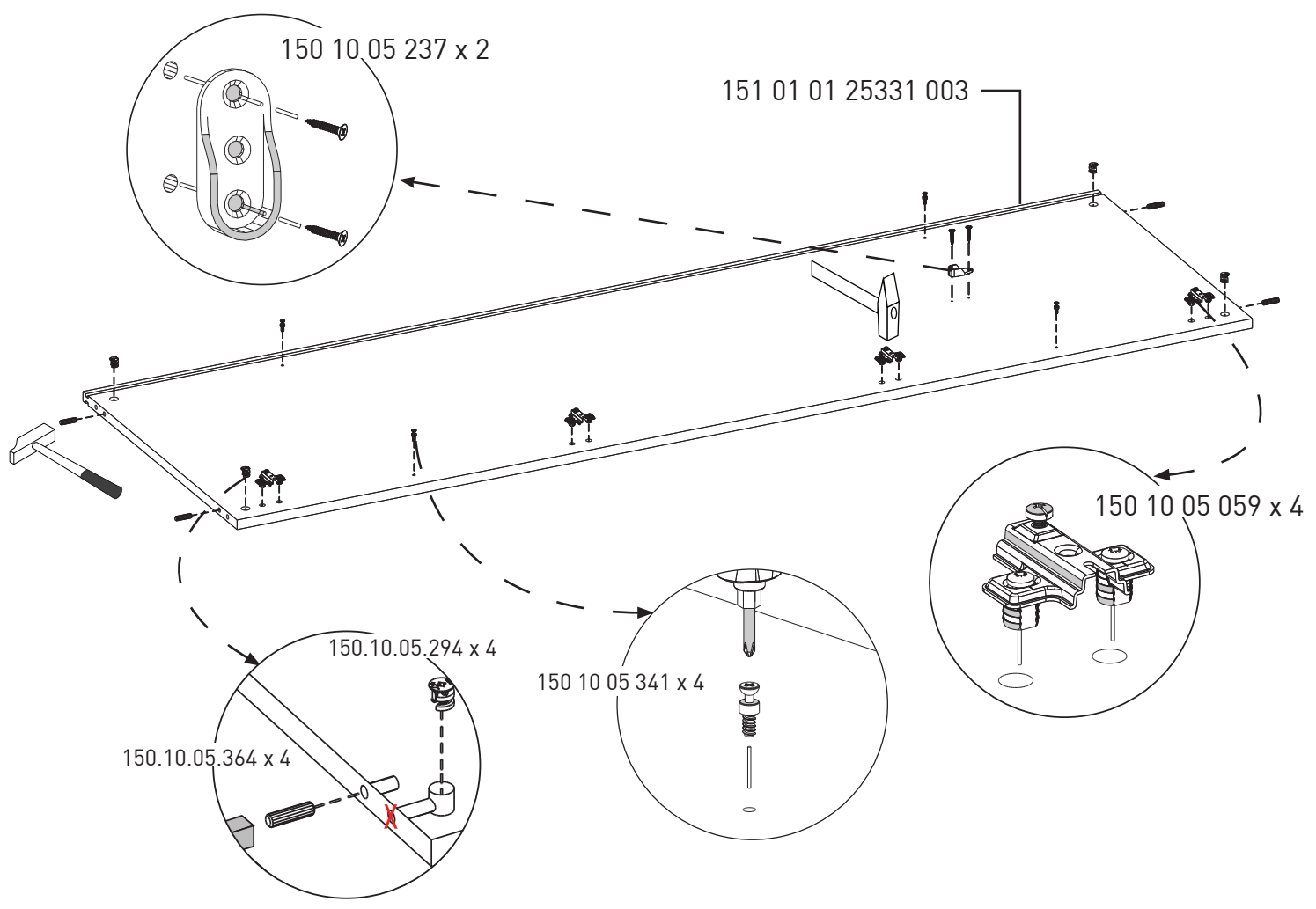
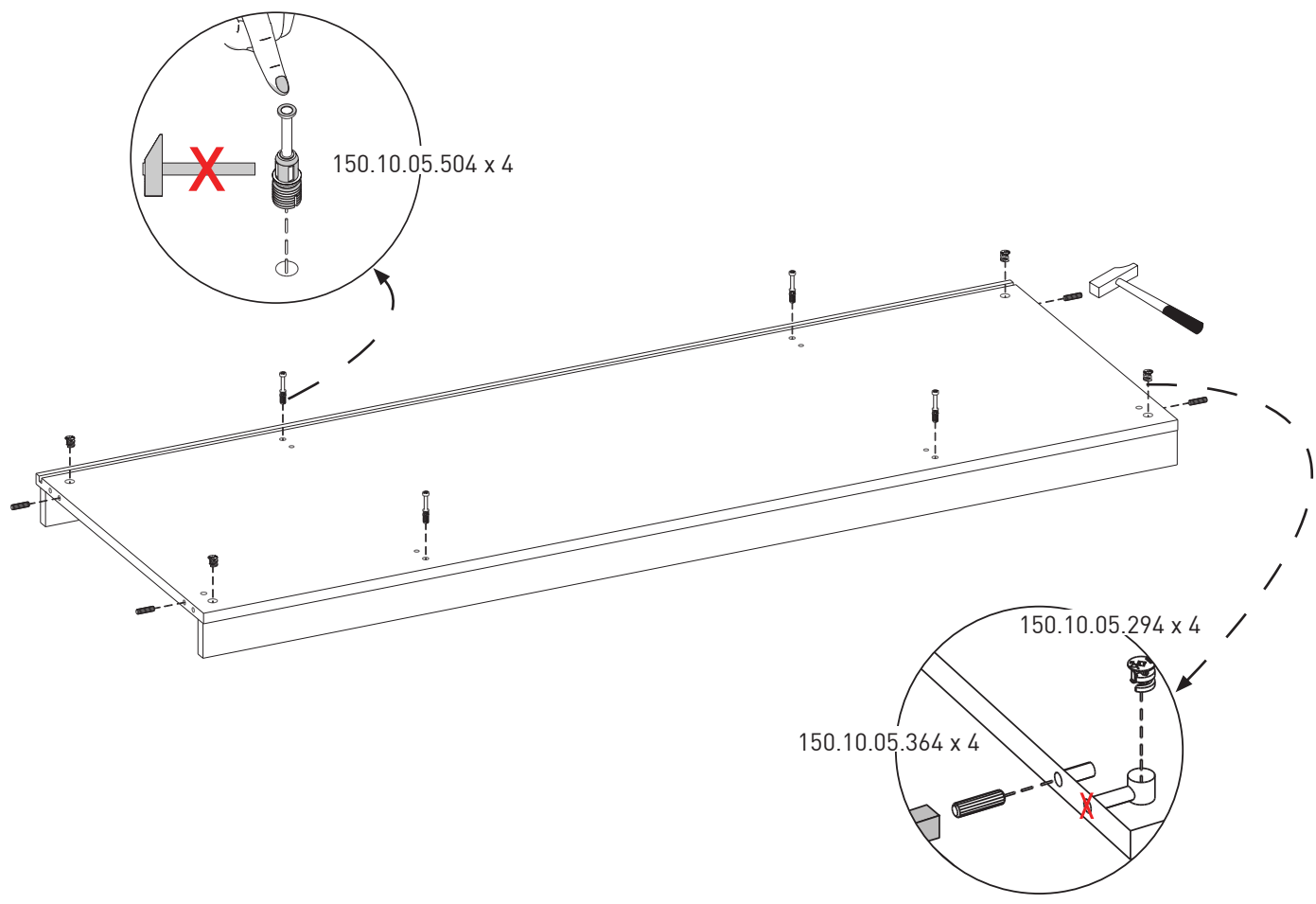
1.



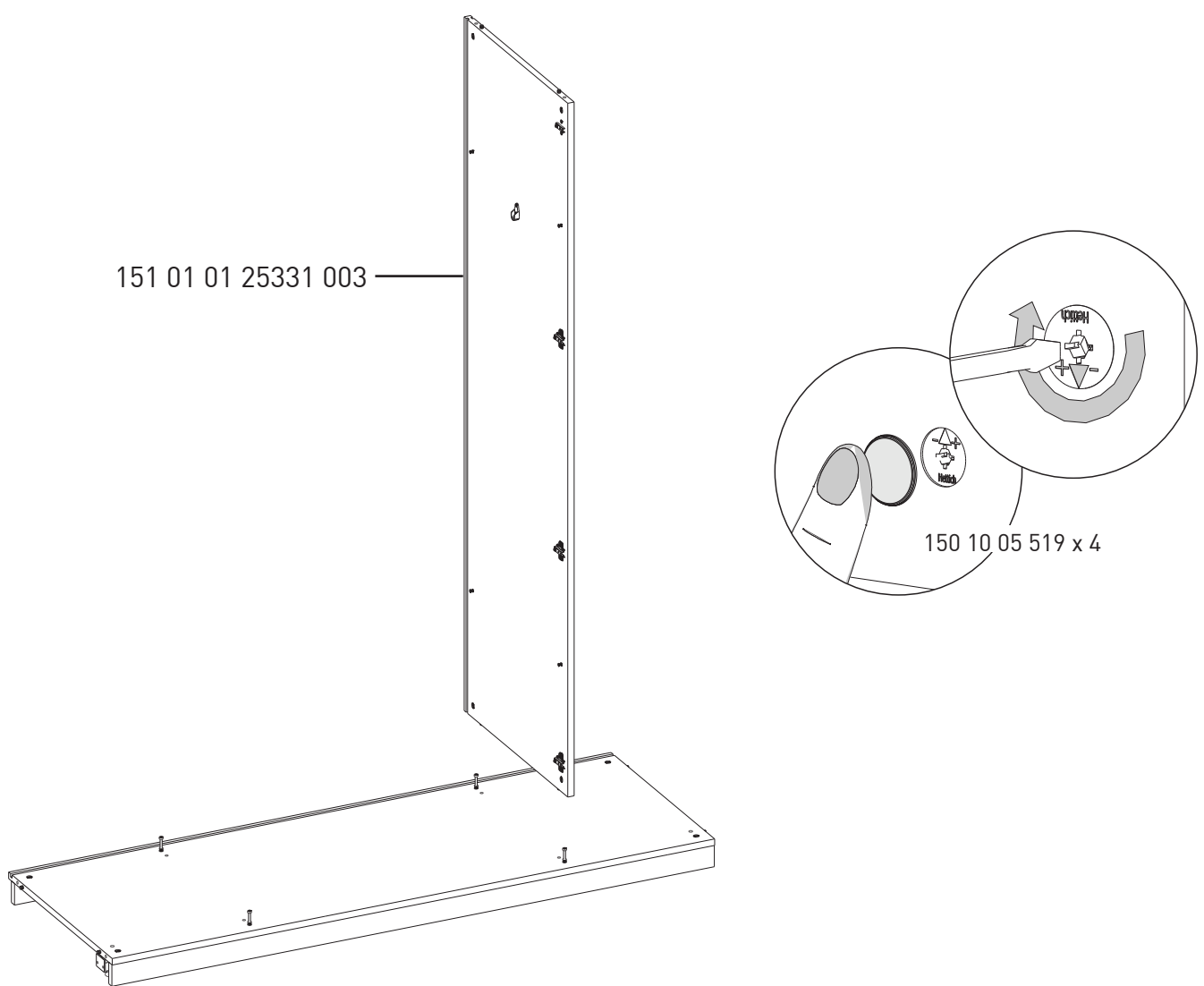
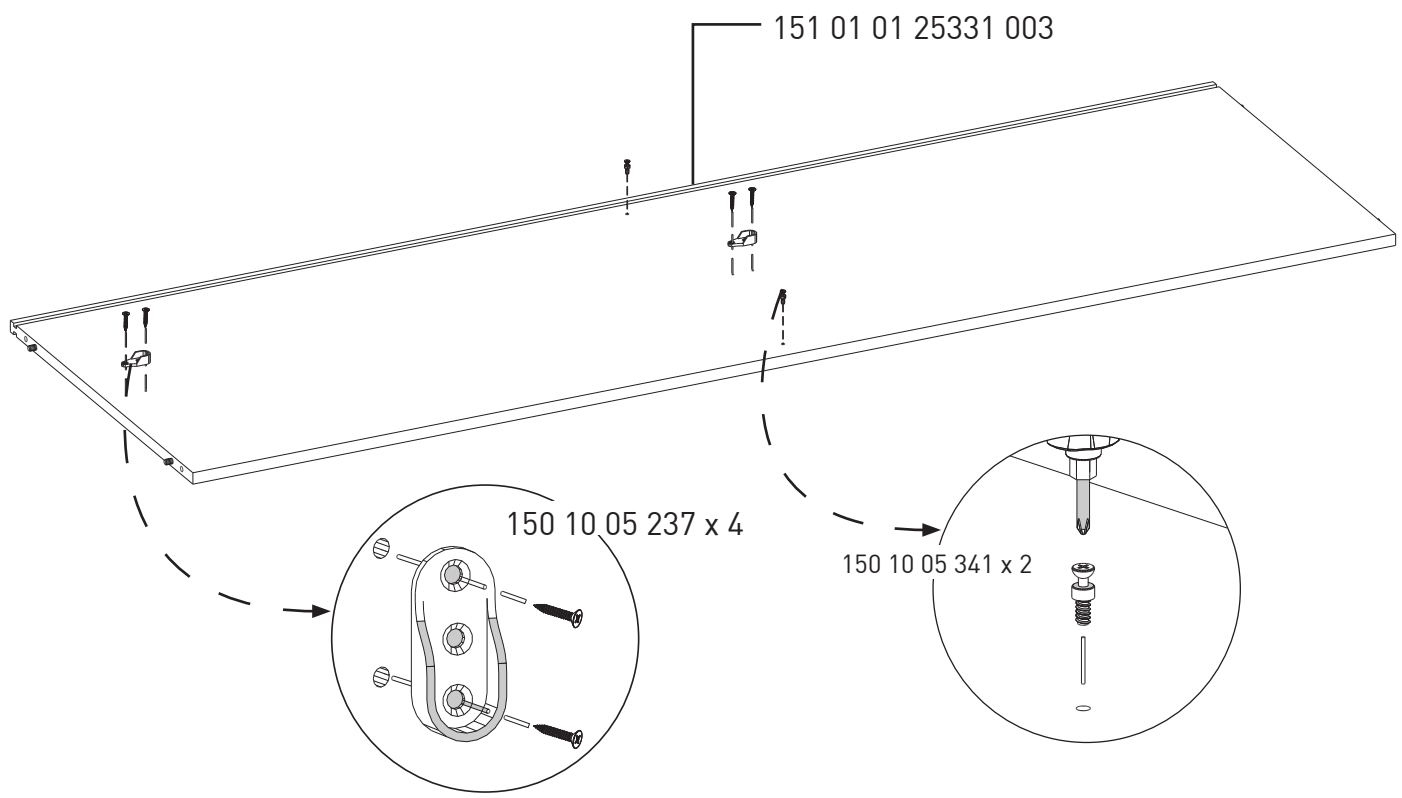
2.



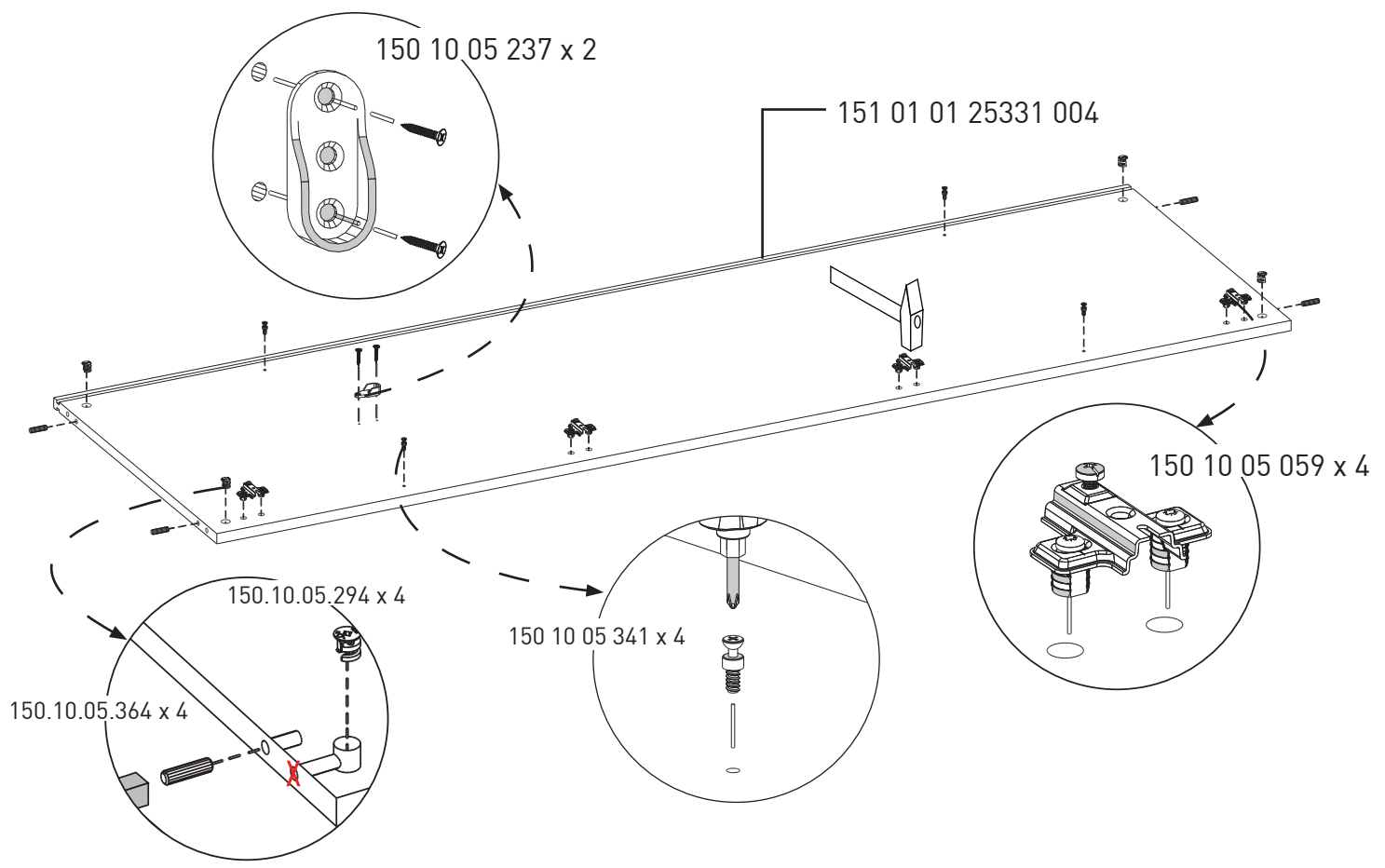
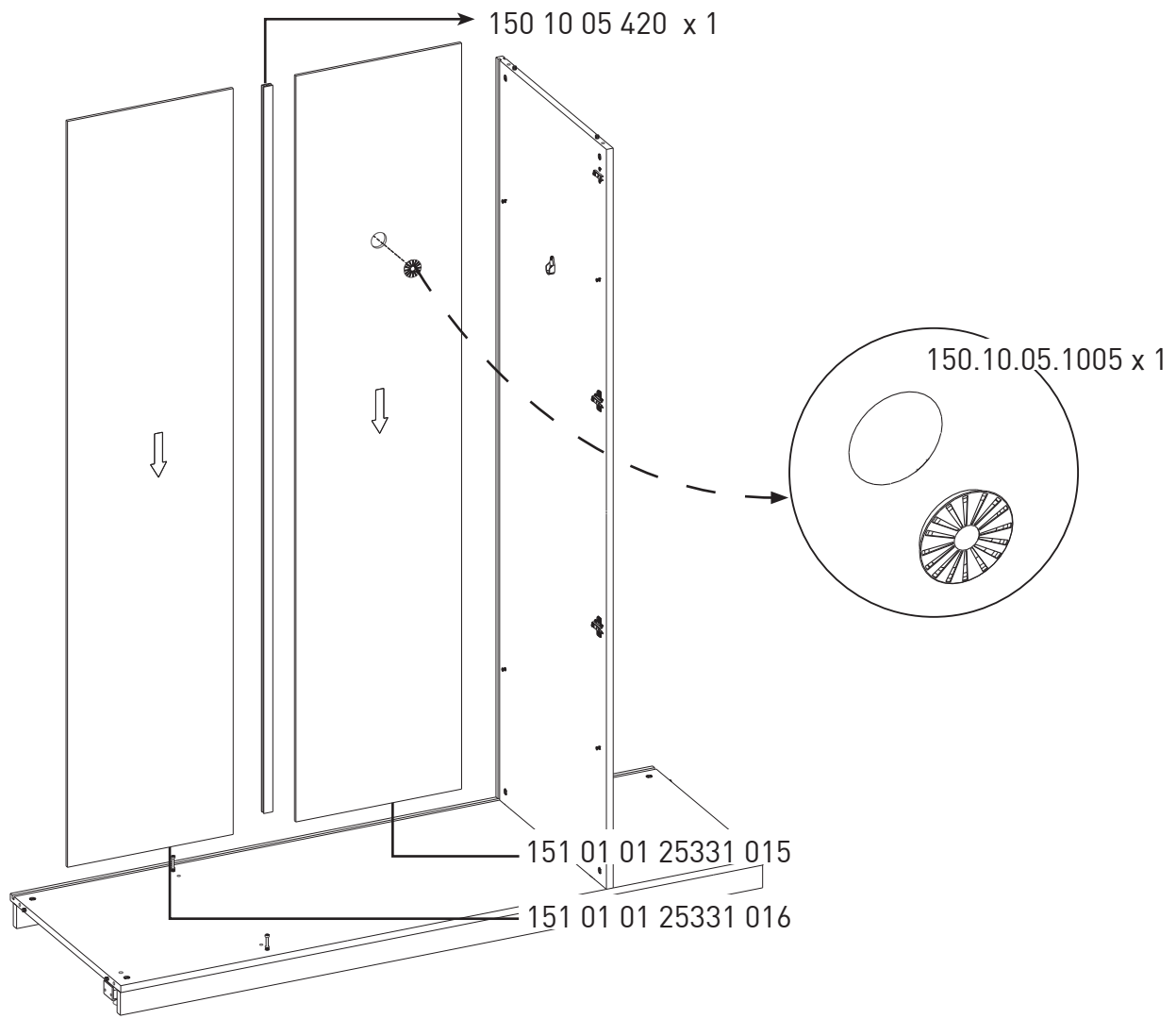
3.



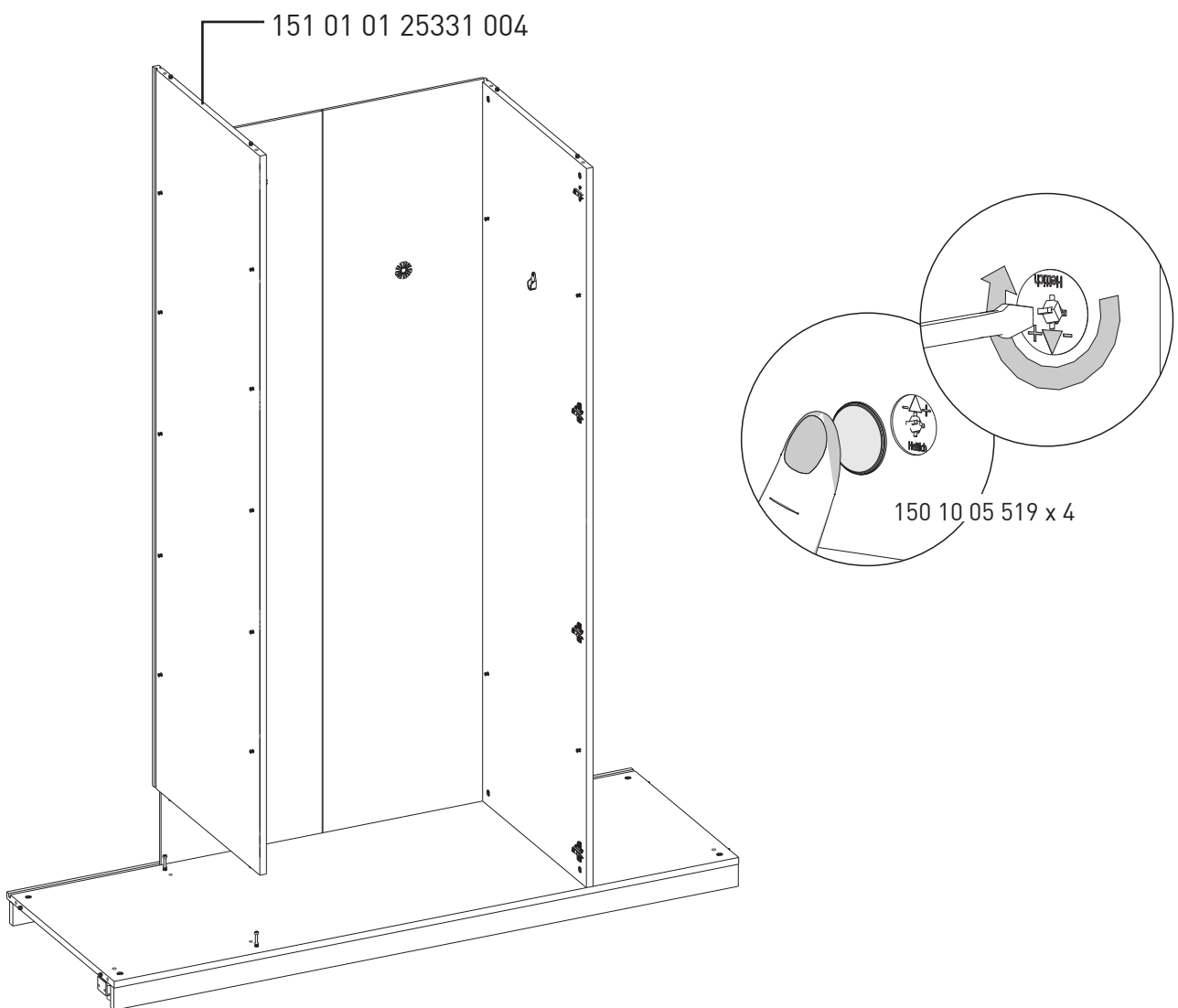
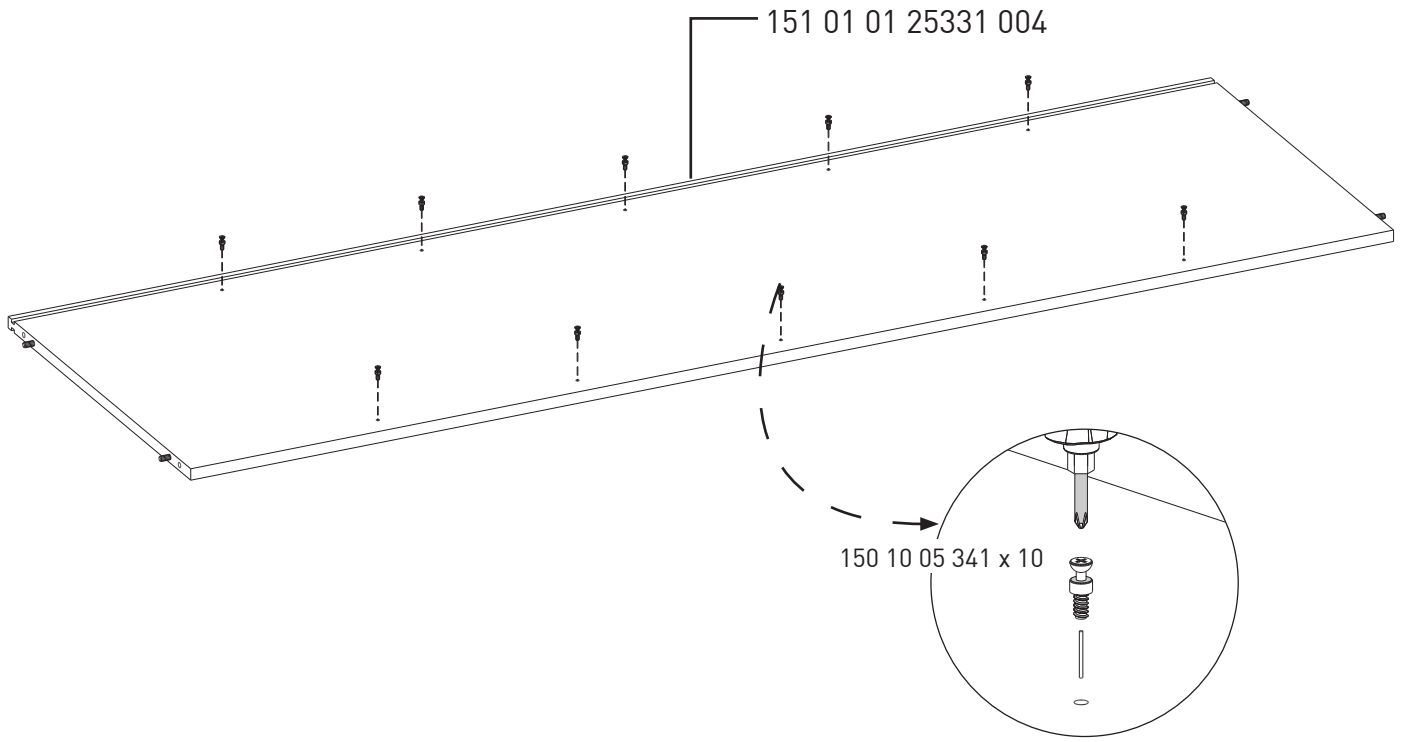
4.



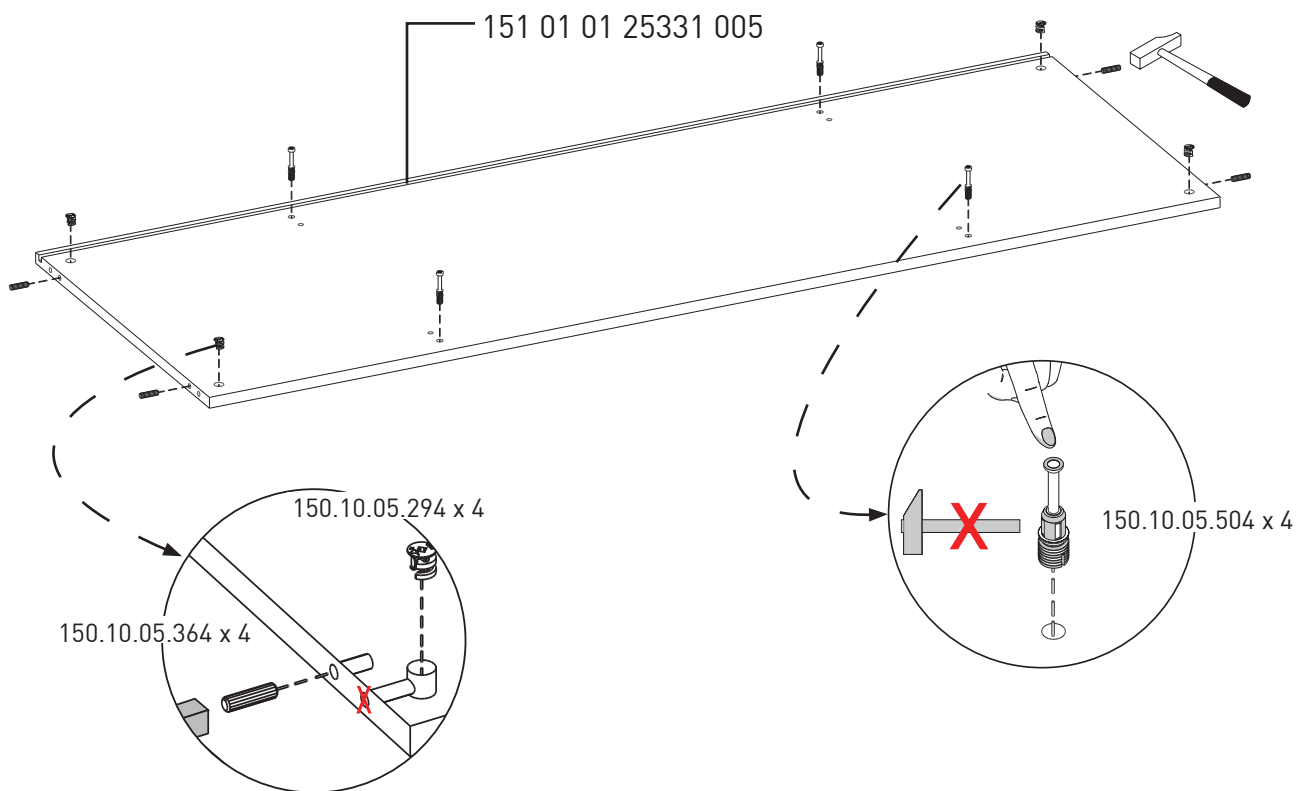
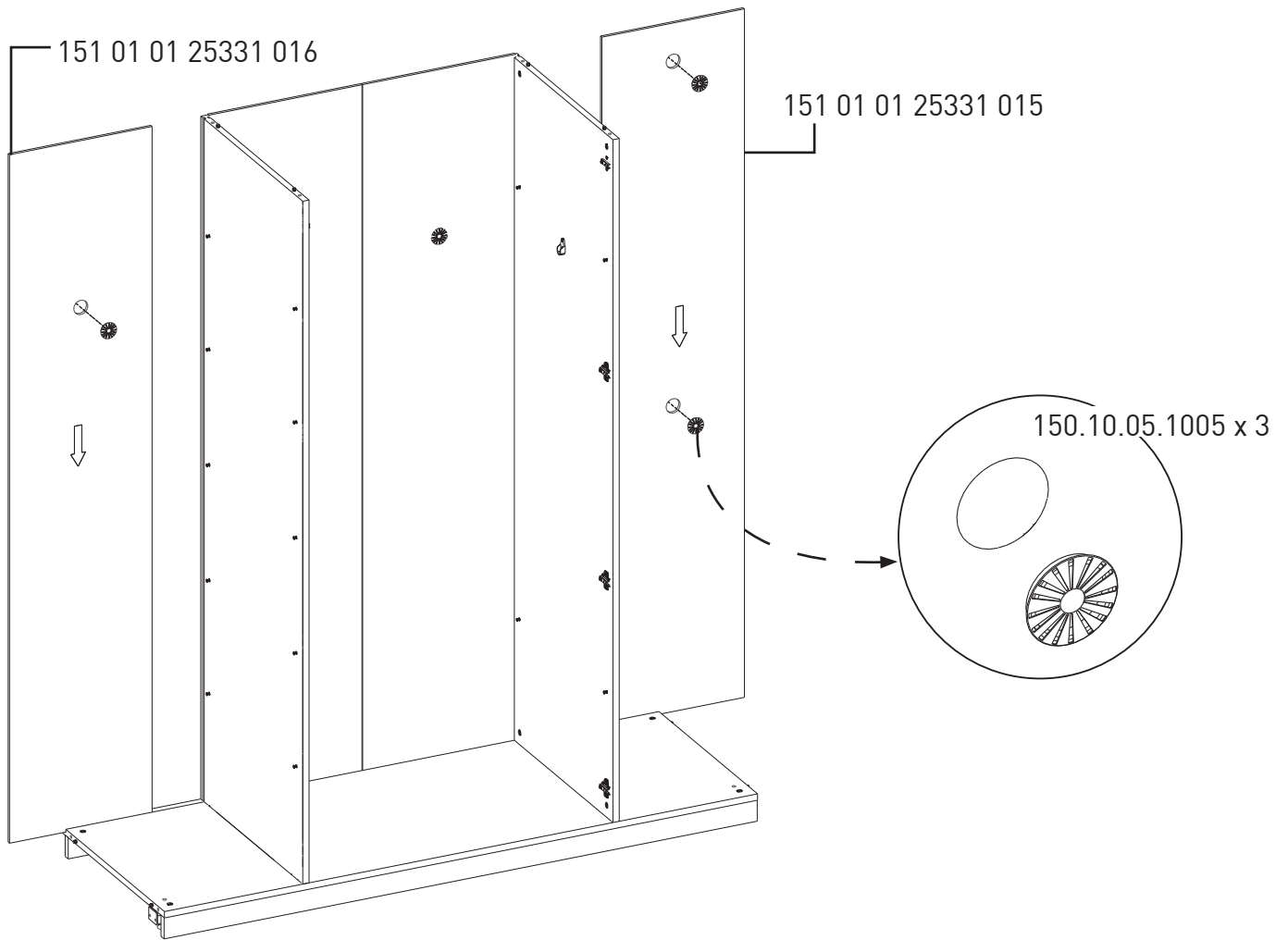
5.



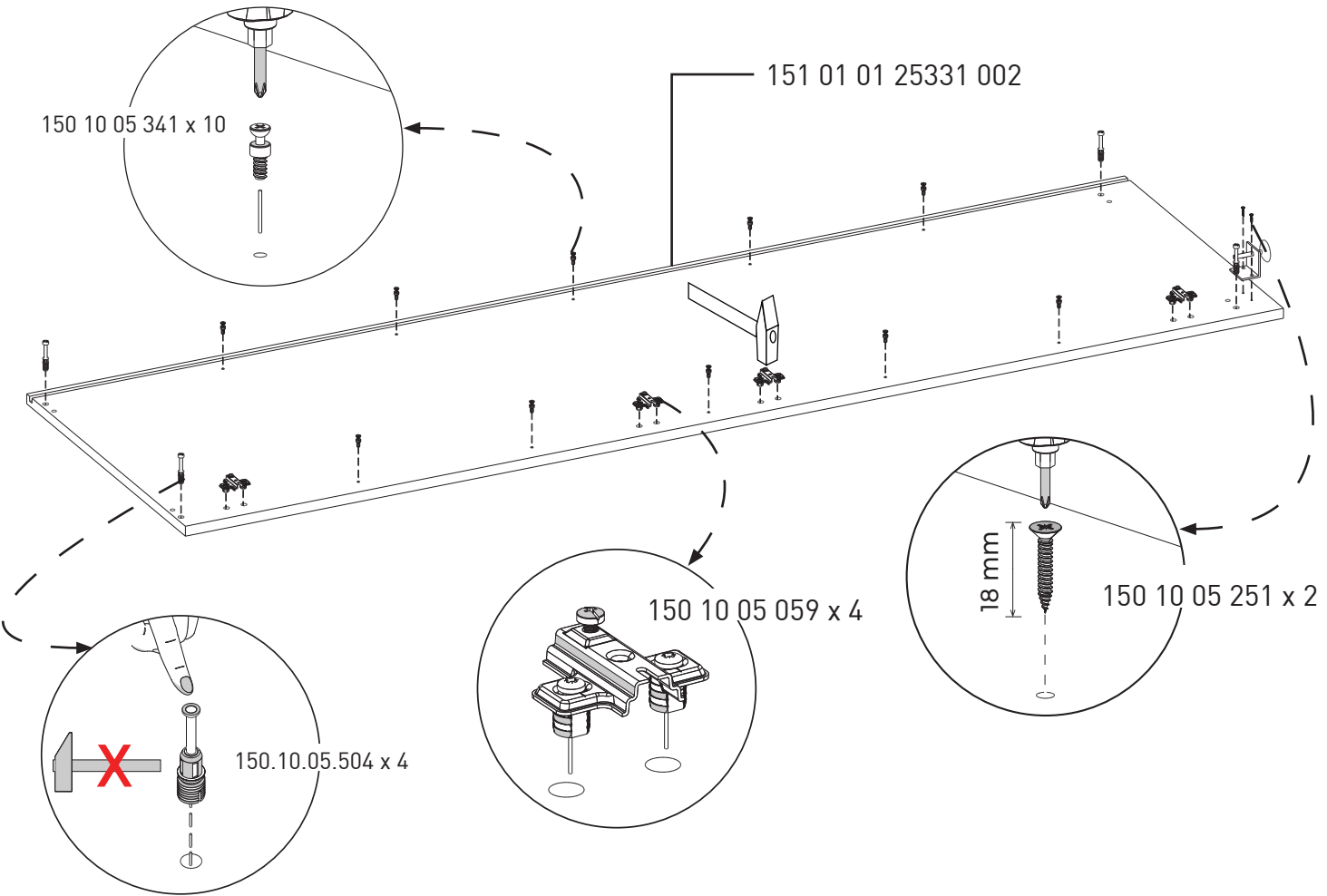
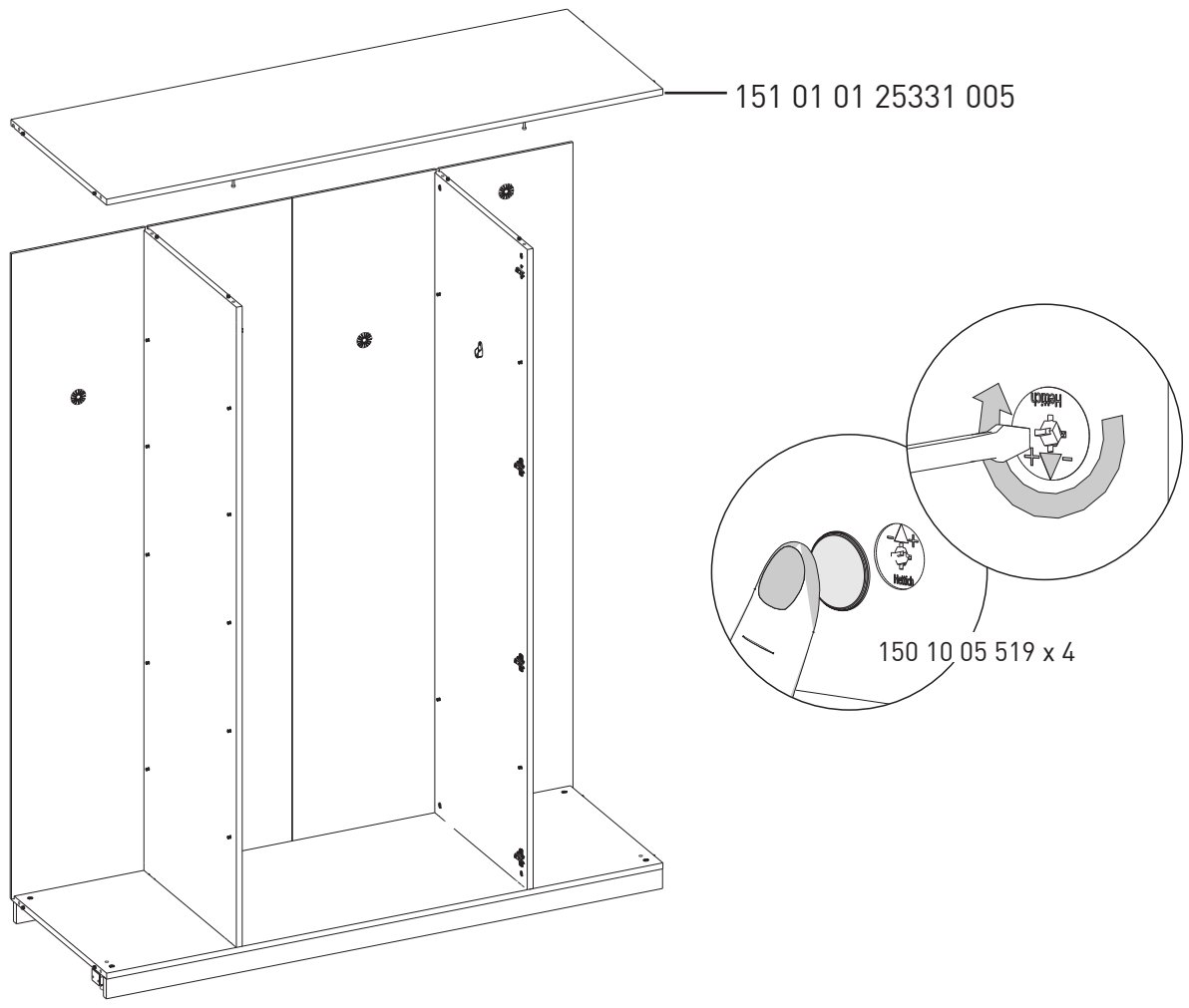
6.



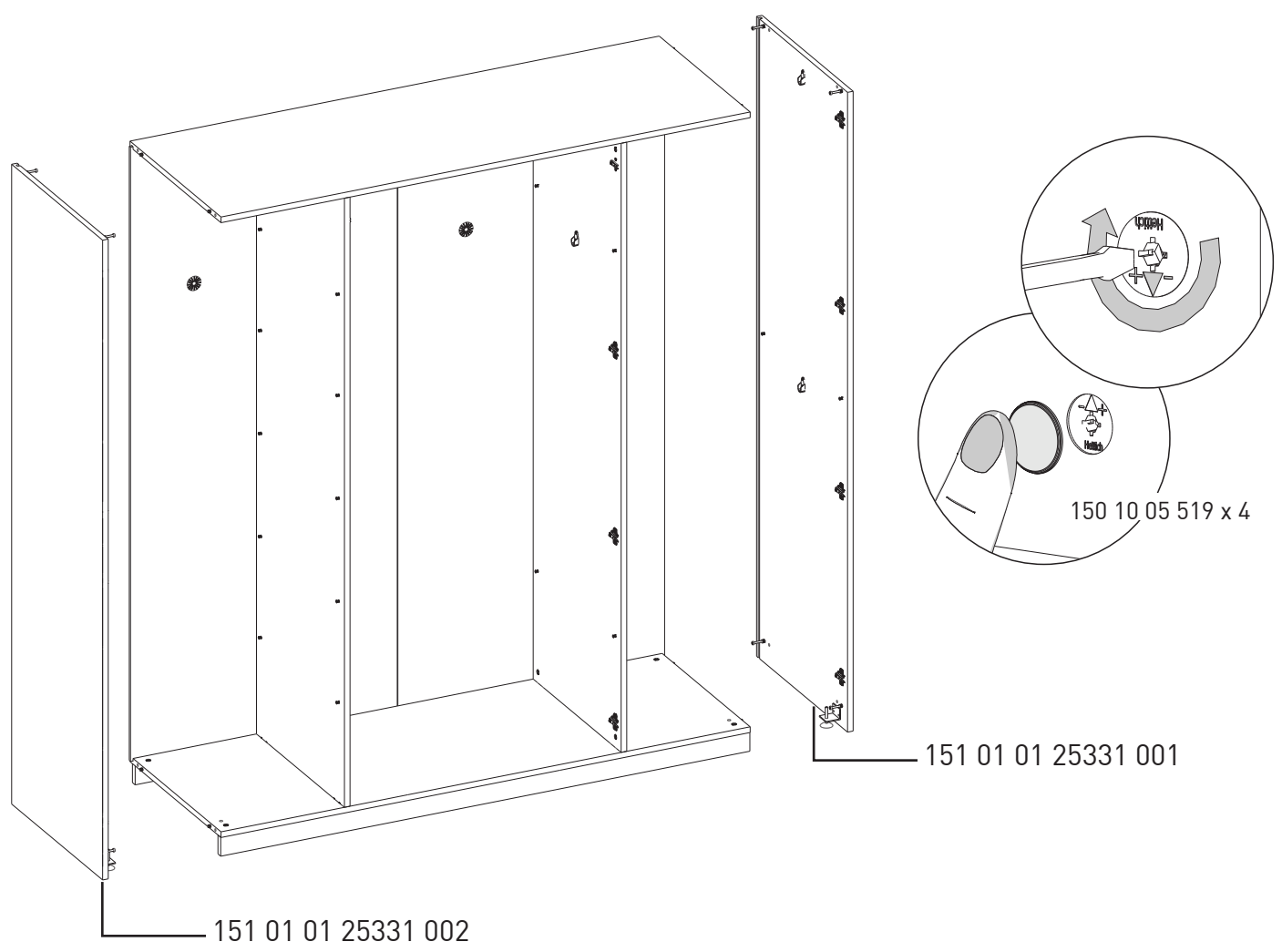
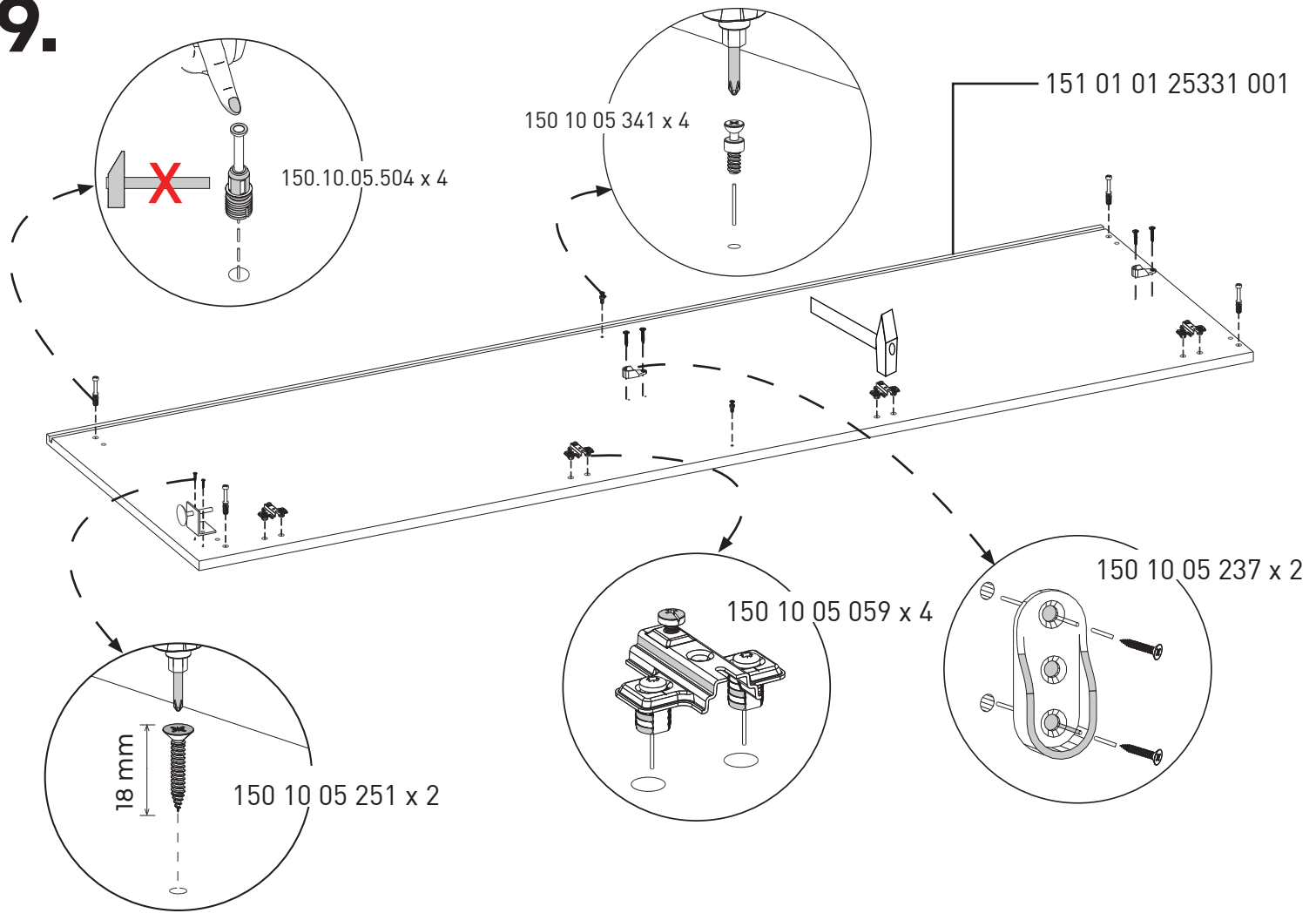
7.



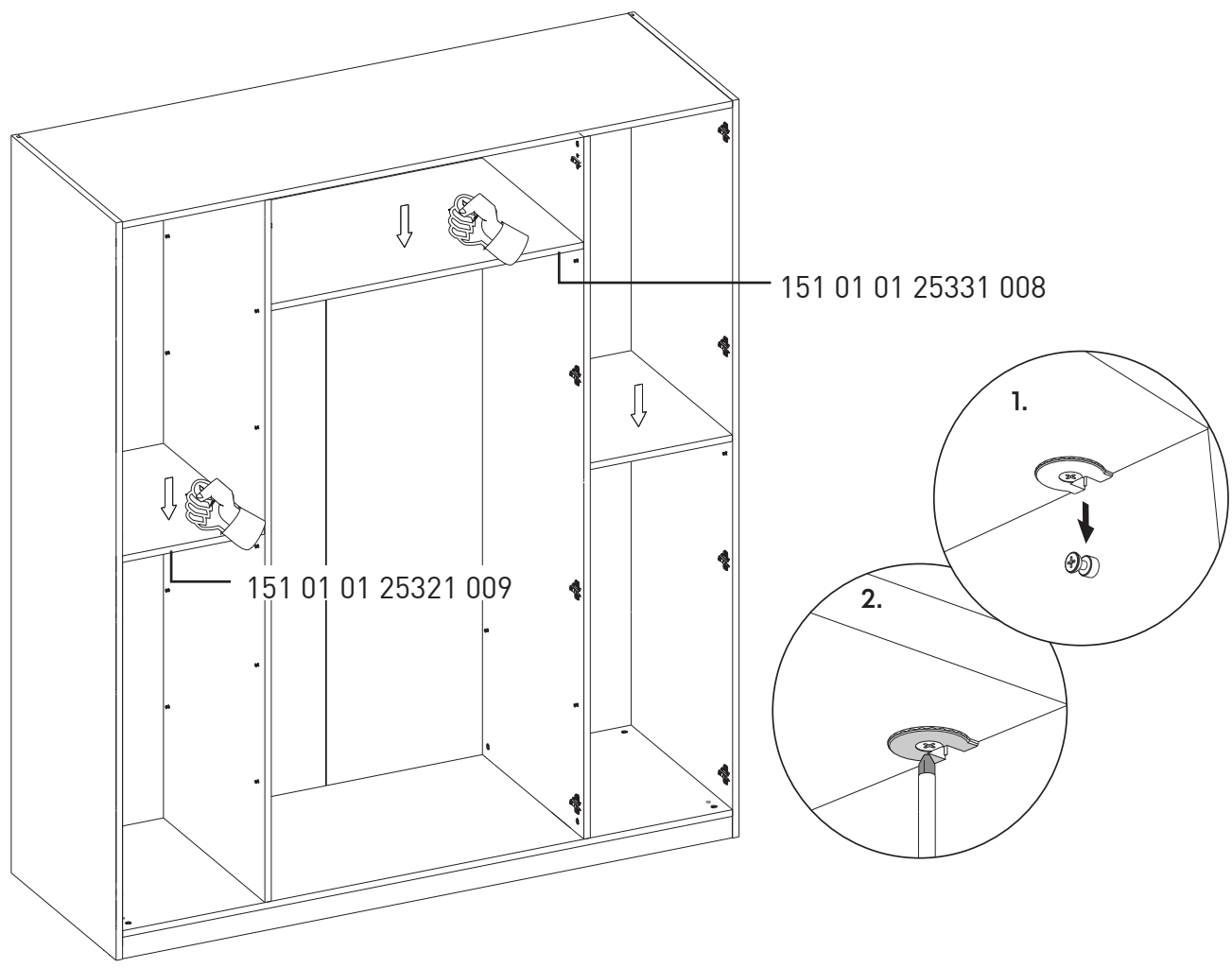
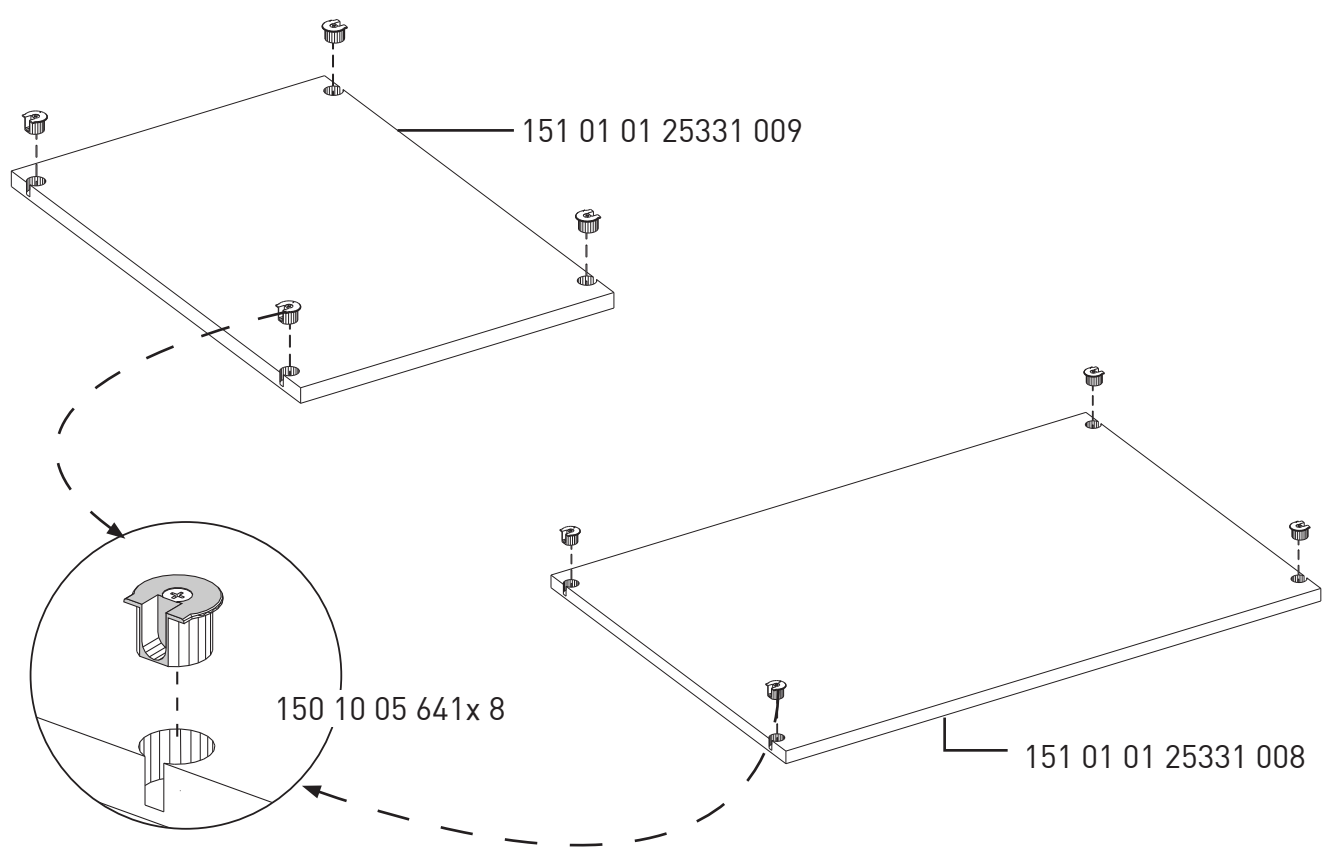
8.



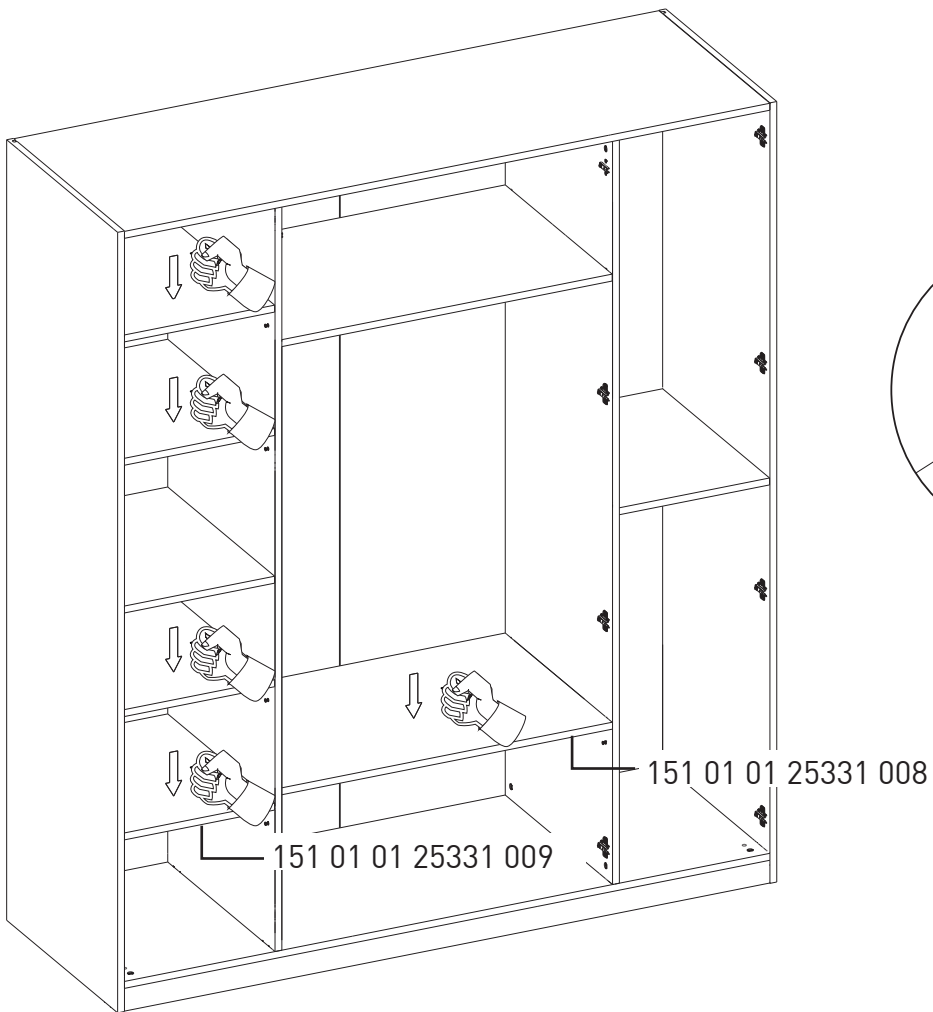
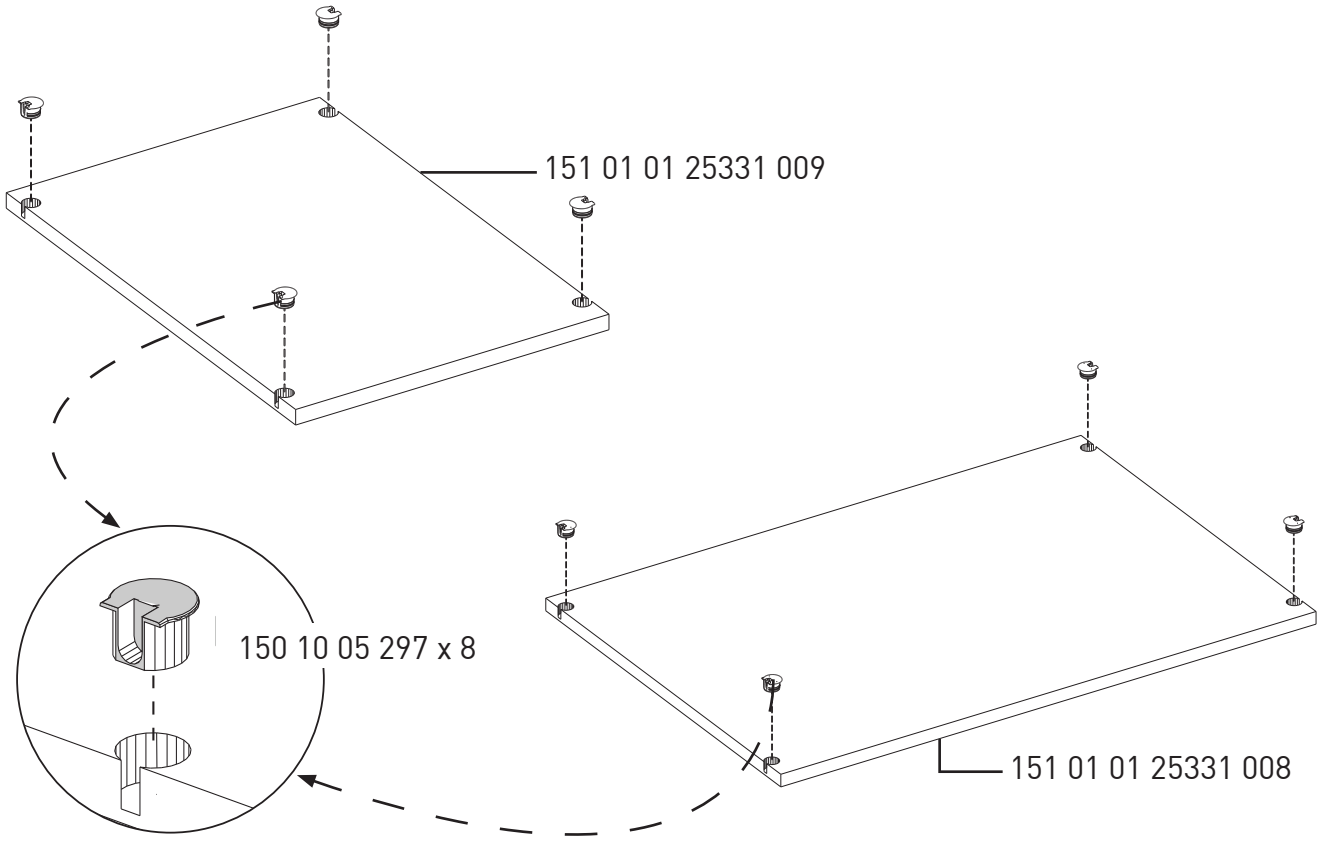
9.



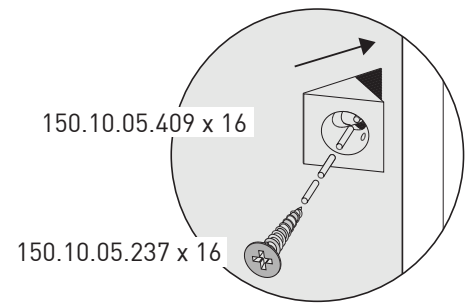
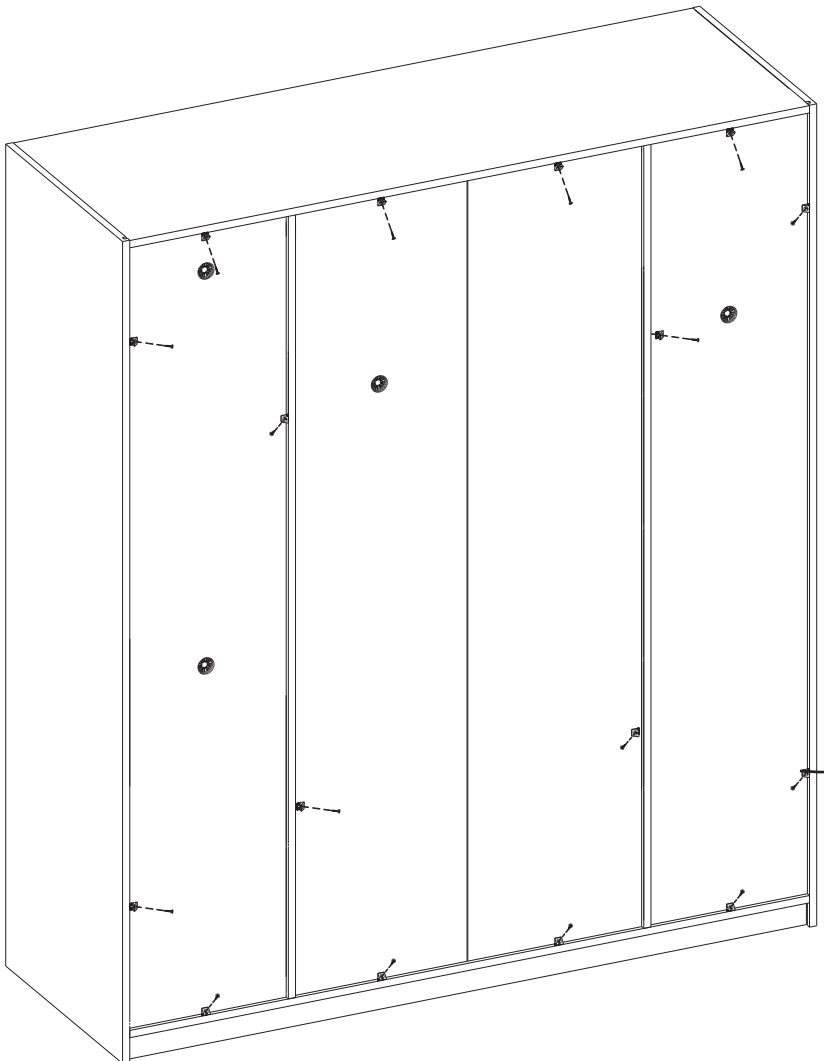
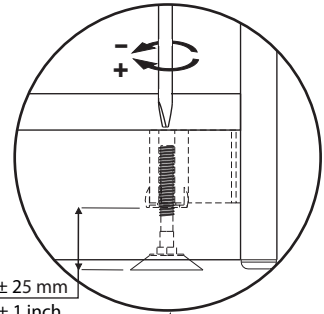
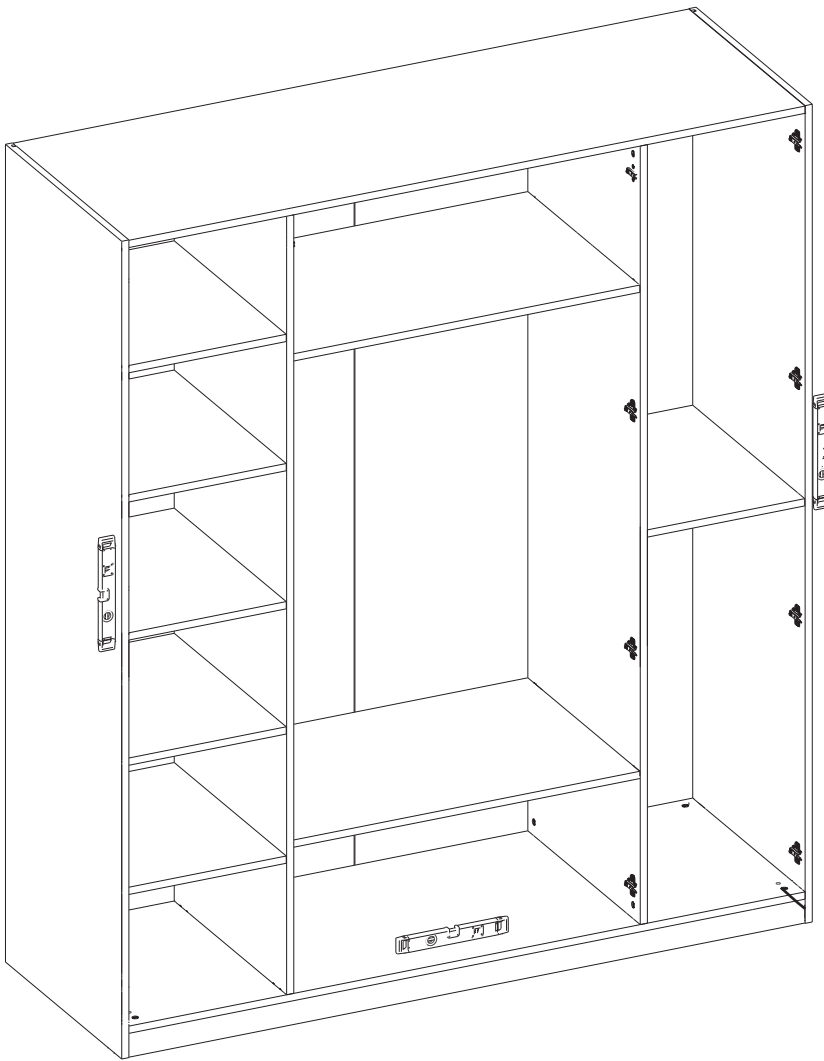
10.



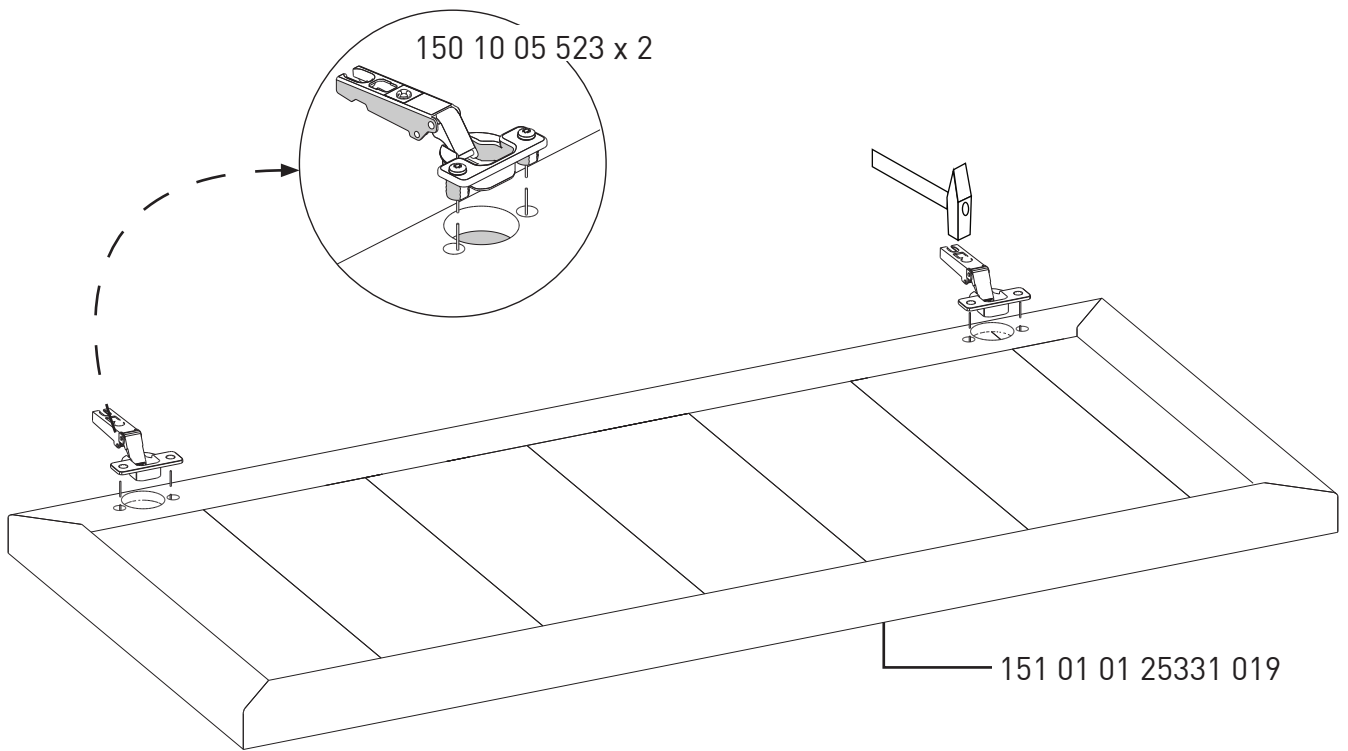
11.



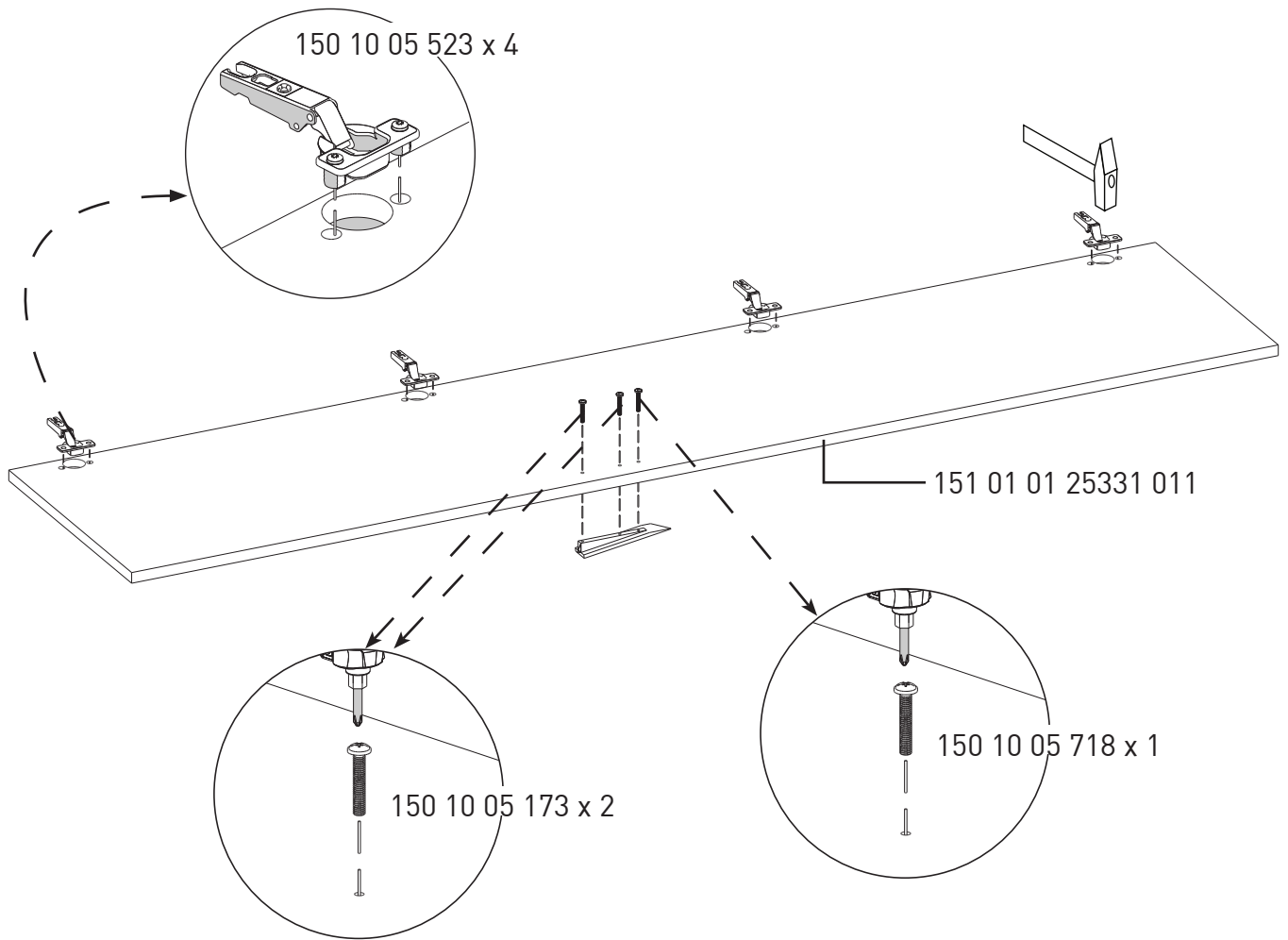
12.



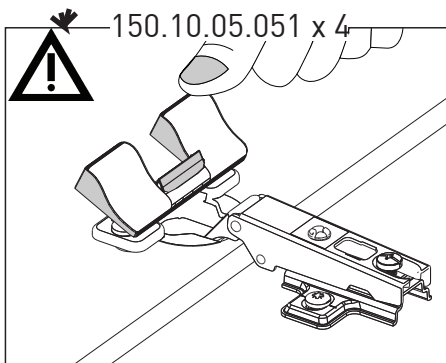
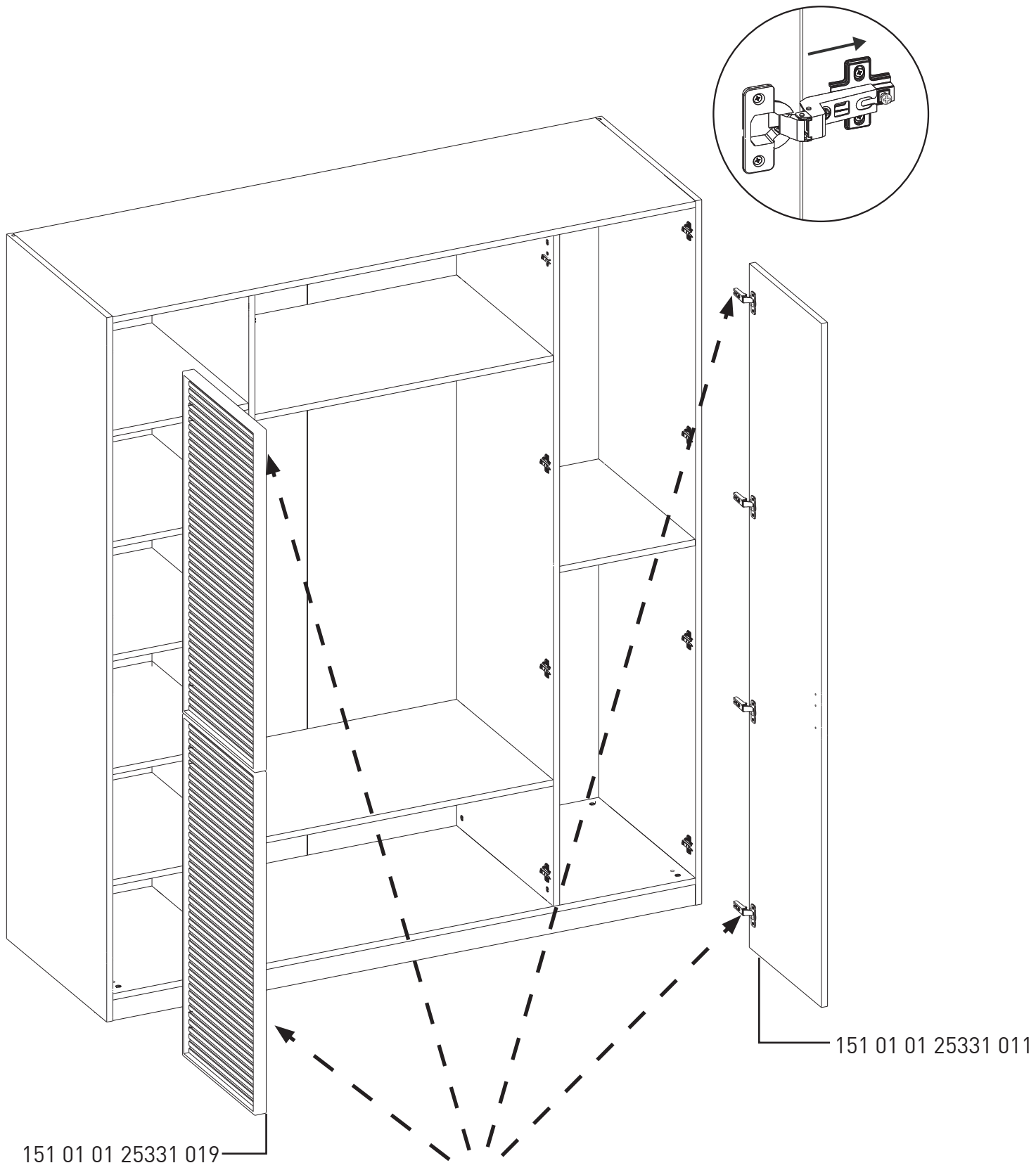
13.



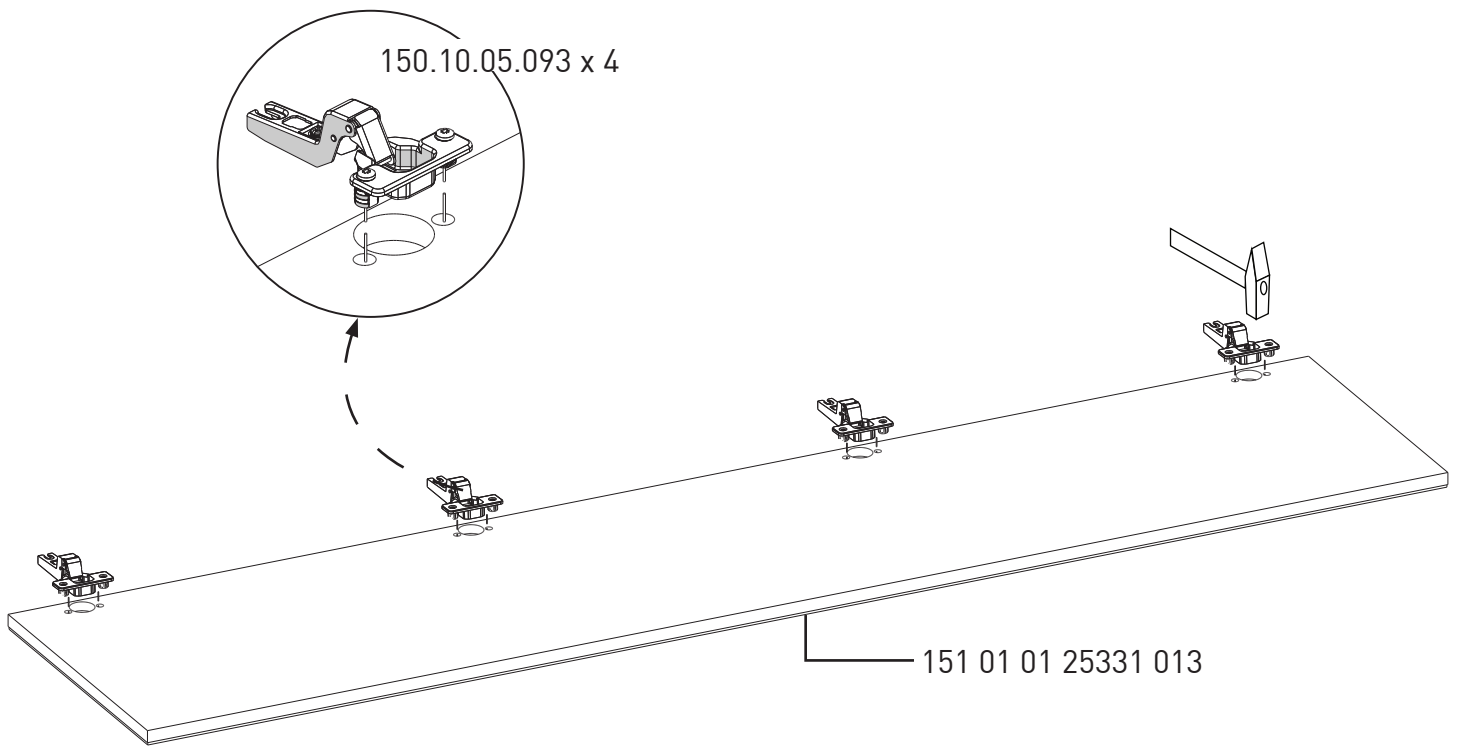
14.



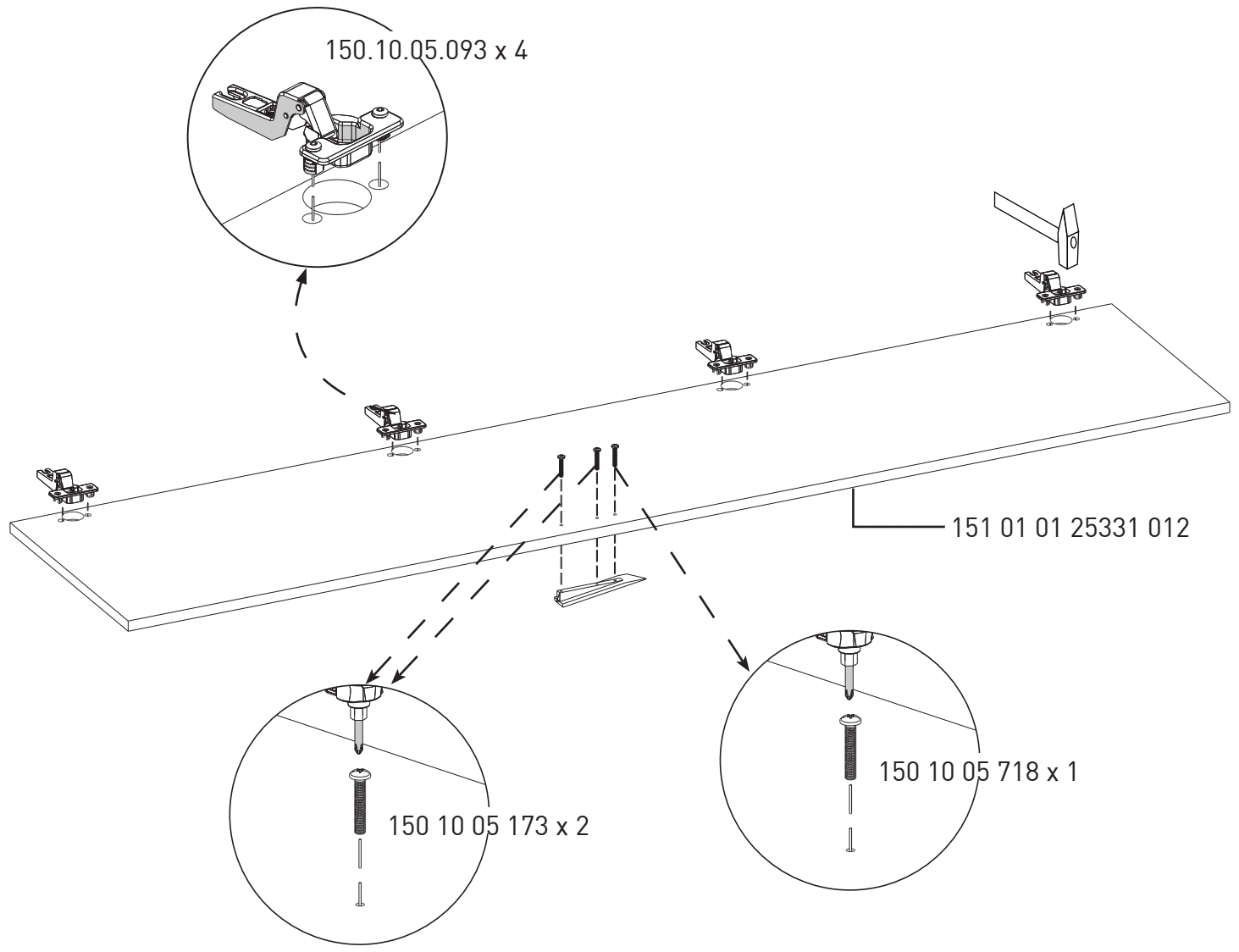
15.



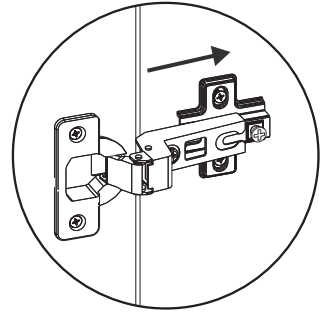
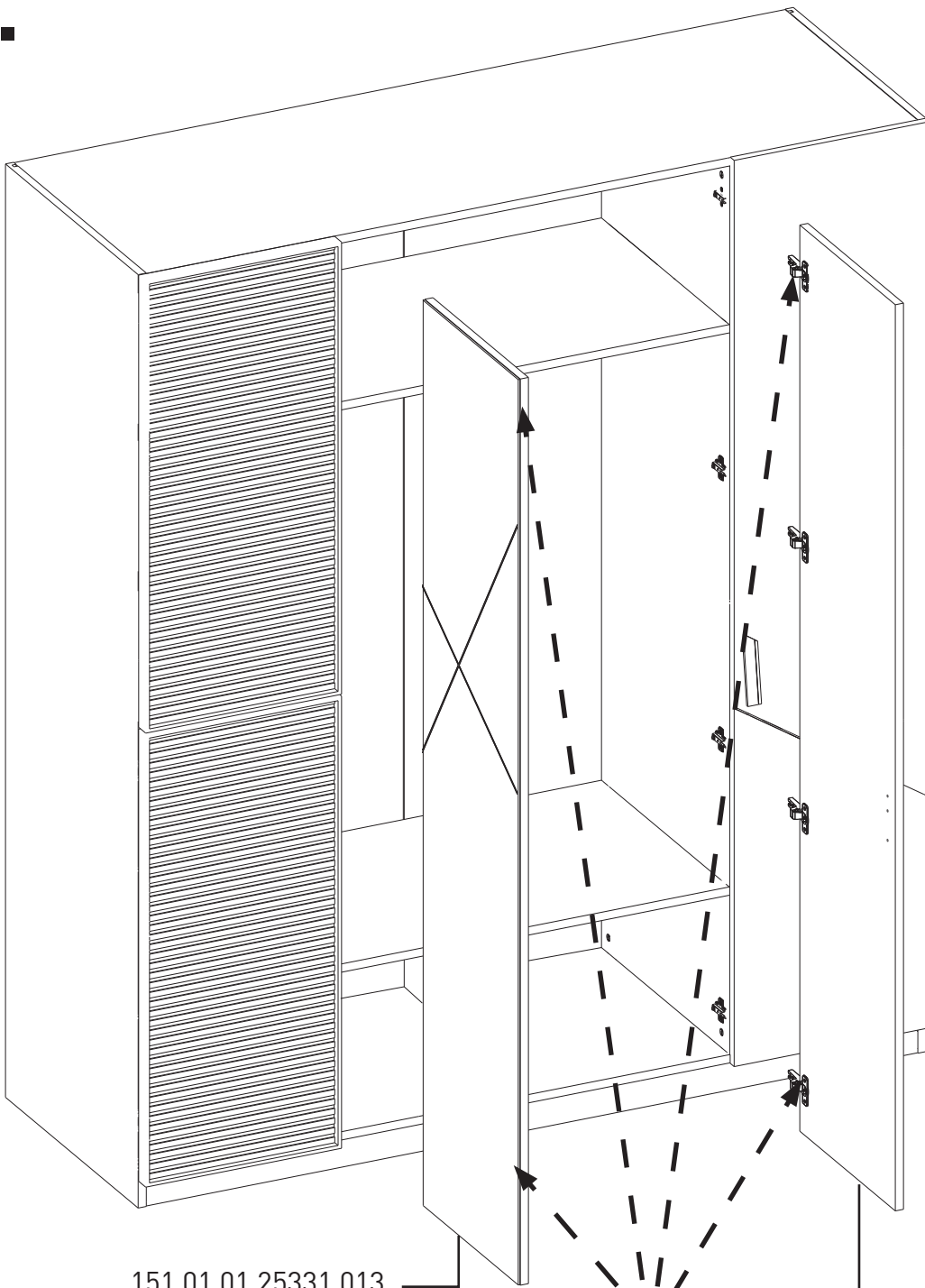
16.



17.

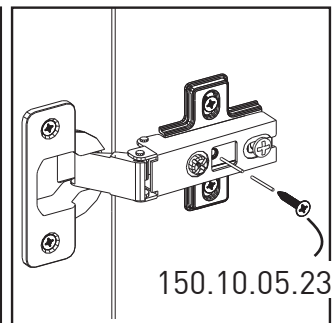
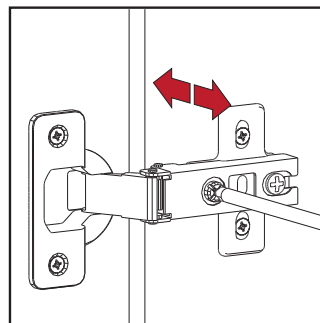
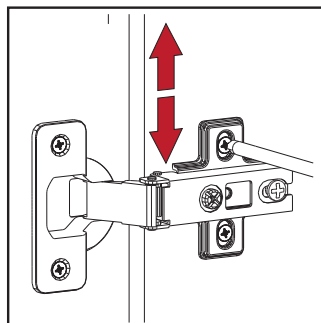
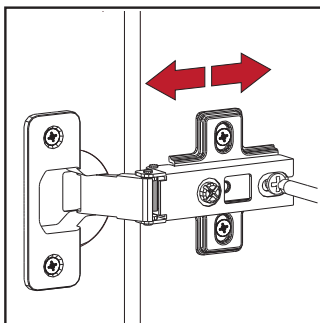
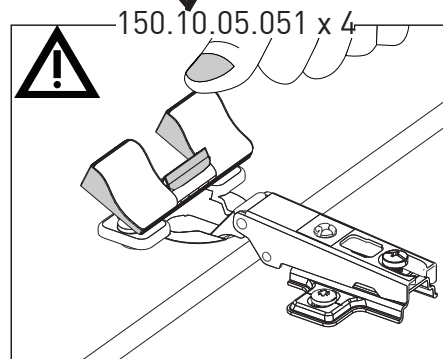


18.



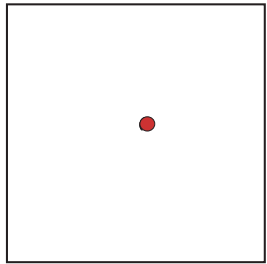
151 01 01 25331 013

151 01 01 25331 012

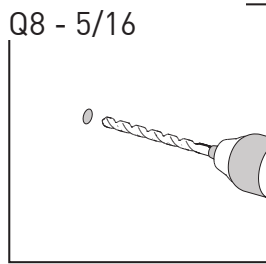


150.10.05.231 x 12

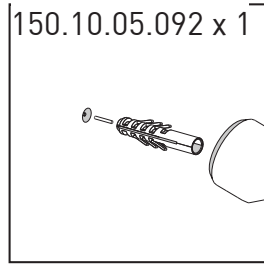
19.



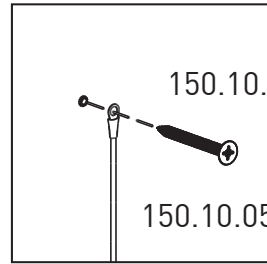
1.



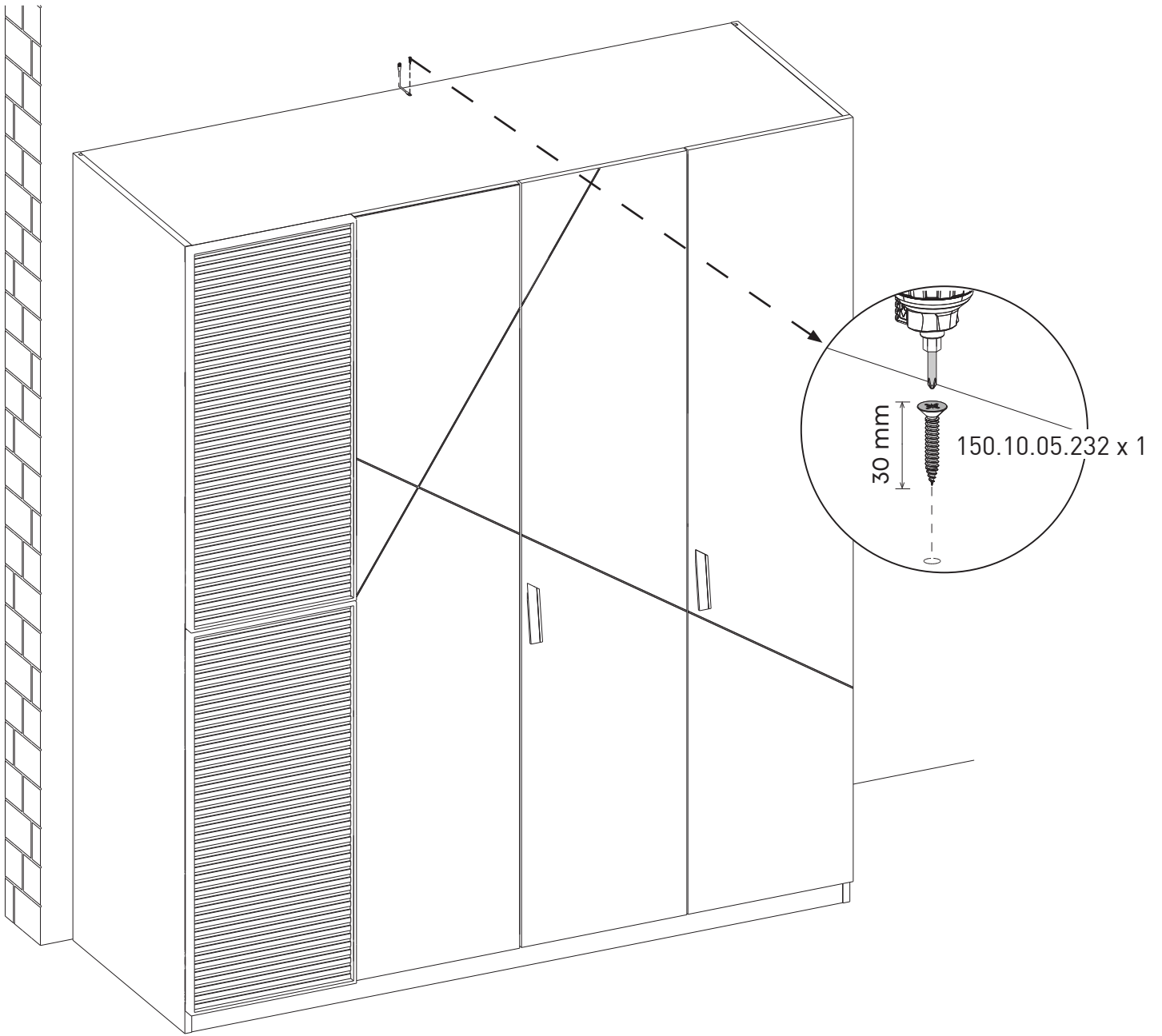
2.



3.



4.



ENGLISH

Important information

Read carefully

Keep this information for further reference

WARNING

Serious or fatal crushing injuries can occur from furniture tip-over. To prevent this furniture from tipping over it must be permanently fixed to the wall with the included wall attachment devices.

Fixing devices for the wall are not included since different wall materials require different types of fixing devices. Use fixing devices suitable for the walls in your home. For advice on suitable fixing systems, contact your local specialized dealer.

DEUTSCH

Wichtige Information

Sorgfältig lesen

Diese Information aufbewahren

ACHTUNG

Wenn Möbelstücke umkippen, können ernste oder lebensgefährliche Verletzungen durch Einklemmen die Folge sein. Um zu verhindern, dass dieses Möbelstück umkippt, muss es mit der beige packten Vorrichtung zur Wandbefestigung fest an der Wand verankert werden.

Beschläge für die Wandbefestigung sind nicht beige packt, da sie von der Beschaffenheit der Wand und des Untergrundmaterials abhängig sind. Befestigungsbeschläge benutzen, die für die heimischen Wände geeignet sind. Bei diesbezüglichen Fragen den örtlichen Fachhandel zu Rate ziehen.

中文

重要信息

请仔细阅读

保留该信息，以备日后参考

警告

家具倾倒可能导致严重或致命伤害。必须使用产品包装内的墙壁安装件将家具固定在墙上，防止倾倒。

不同材质的墙壁需使用不同类型的固定装置，因此包装内不含墙壁固定装置。请选用适合家中墙壁的固定装置。欲获取适用固定系统的相关建议，请联系当地的专业零售商。

FRANÇAIS

Information importante

À lire attentivement.

Conserver ces informations pour une utilisation ultérieure.

ATTENTION

Risque de blessure grave ou mortelle en cas de basculement du meuble.

Pour éviter que le meuble

ne bascule, il faut le fixer au mur de façon permanente à l'aide des pièces pour fixation incluses.

Les vis ne sont pas incluses car leur choix dépend du matériau du mur sur lequel est fixé le meuble. Utilisez des vis adaptées au matériau du mur. Pour obtenir des conseils sur les vis à utiliser, adressez-vous à un vendeur spécialisé.

عربي
معلومات هامة
يرجى القراءة بعناية
يرجى الاحتفاظ بهذه المعلومات للرجوع إليها مستقبلاً

تحذير

قد تحدث إصابات بالغة أو مميتة نتيجة إنهيار لمنع هذا الأثاث من الإضرار. أو إنقلاب الأثاث يجب تثبيته دائماً على الحائط بإستخدام أدوات التثبيت الحائطية المرفقة.

أدوات التثبيت على الحائط غير متضمنة وذلك لأن من أنواعاً مختلفة من الحوائط وهي تتطلب يرجى استخدام أدوات. أنواعاً مختلفة من أدوات التثبيت لطلب النصيحة حول نظام التثبيت من أسبب الحائط من ذلك التثبيت، المناسبات اتصل على فني مختص.

РУССКИЙ

Важная информация

Внимательно прочитайте.

Сохраните эту информацию для справок в дальнейшем.

ВНИМАНИЕ!

Опрокидывание мебели может стать причиной получения серьезных травм или даже привести к смерти. Чтобы предотвратить опрокидывание, необходимо обеспечить стационарное крепление мебели к стене с помощью прилагающихся крепежных аксессуаров.

Материалы стен различаются, поэтому крепежные средства не прилагаются. Используйте крепежные средства, подходящие для материала стен в вашем доме. Для выбора подходящих крепежных средств обратитесь в специализированный магазин.

TÜRKÇE

Önemli bilgi

Dikkatli okuyunuz

Bu kılavuzu ileride gerekebileceği için saklayınız

UYARI

Mobilyanın devrilmesi sonucu ölümcül veya ciddi yaralanmalar meydana gelebilir. Devrilme riskini önlemek için mobilyanın, ürüne dahil olan aparat ile duvara sabitlenmesi gerekmektedir.

Duvar yapı malzemeleri farklılık gösterebileceğinden, mobilyanın duvara sabitlenmesi için gereken bağlantı parçalarını ürüne dahil değildir. Evinizin duvar yapı malzemesine uygun bağlantı parçaları seçiniz. Duvar yapı malzemenize uygun bağlantı parçaları satın almak için en yakın yapı marketya da bir nalbur dükkanından bilgi alabilirsiniz.