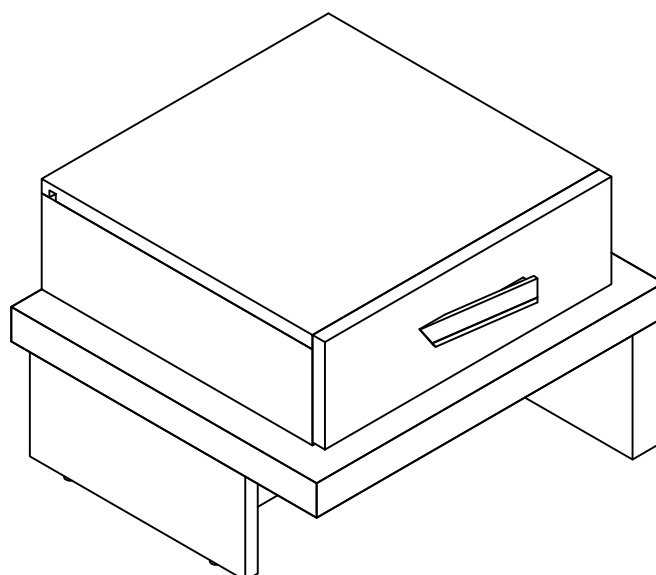
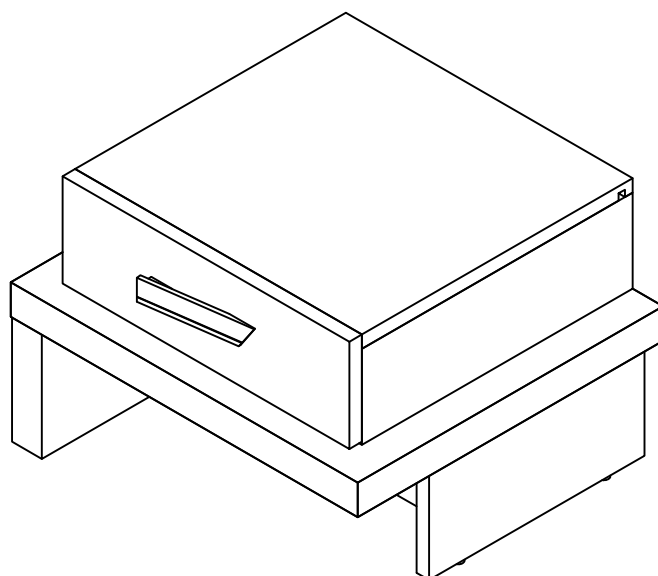
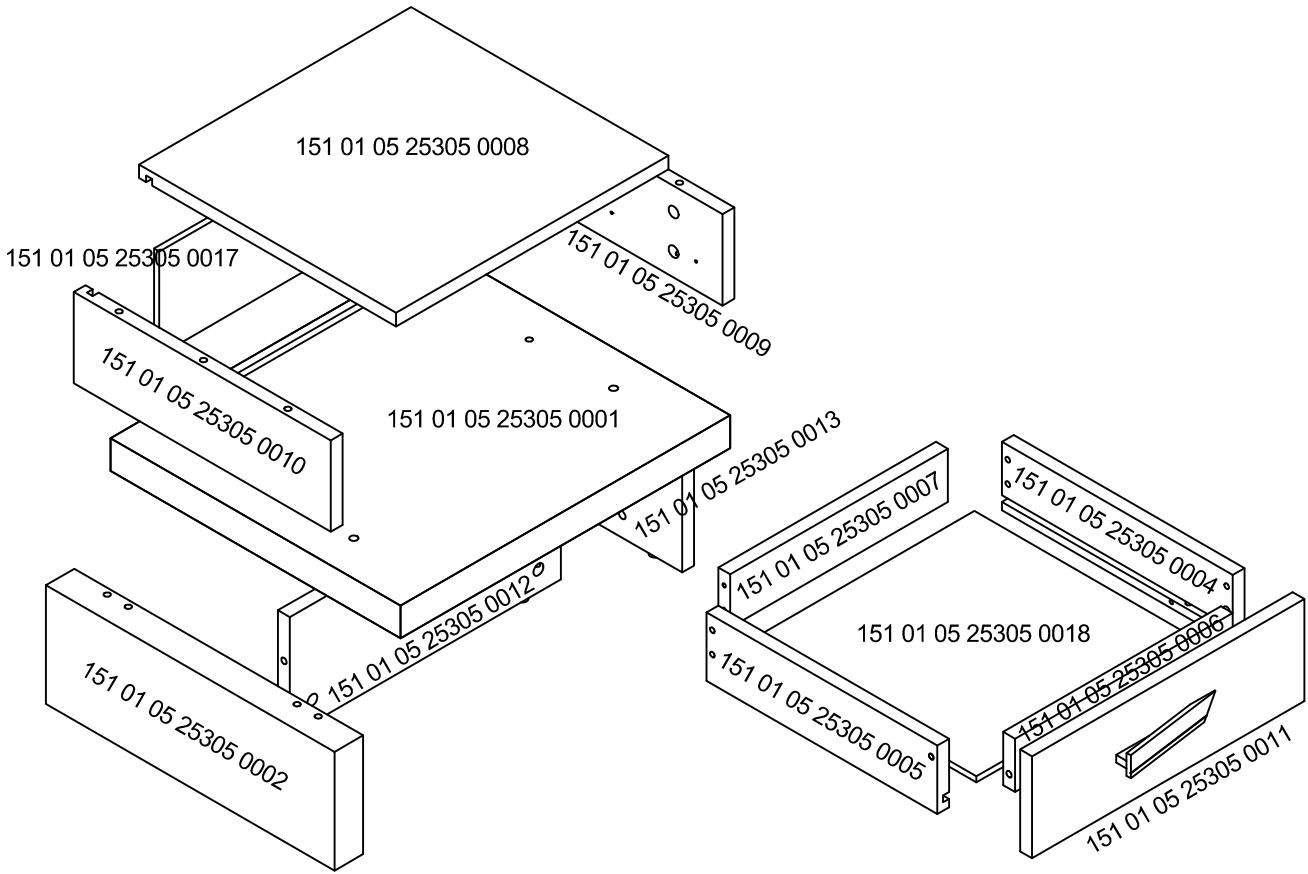


152 01 05 25305





P3/3

151 10 10 64001 03



150 10 05 294
x 16



150 10 05 504
x 16



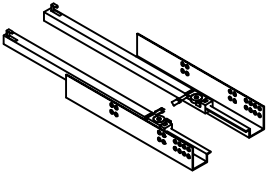
150 10 05 519
x 8+8



150 10 05 364
x 10



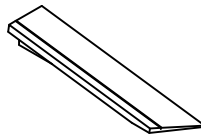
150 10 05 227
x 6



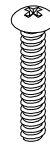
150 10 05 949
x 1



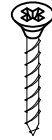
150 10 05 152
x 4



150 10 05 575
x 1



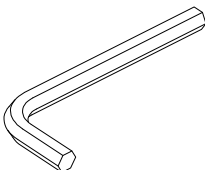
150 10 05 728
x 2
(M4x40)



150 10 05 231
x 2
(3,5X25)



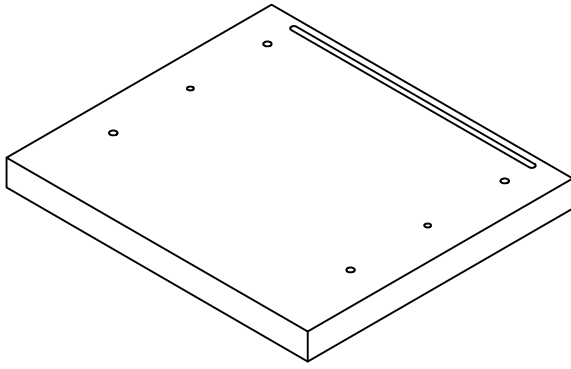
150 10 05 184
x 2
(M6x30)



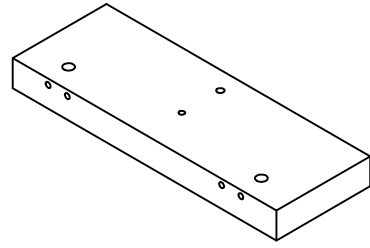
150 10 05 383
x 2
(M6x30)

P3/1

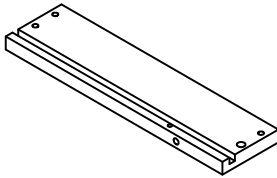
151 01 05 25305 01



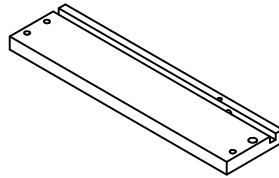
151 01 05 25305 0001
x 1



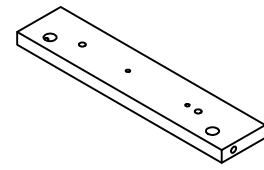
151 01 05 25305 0002
x 1



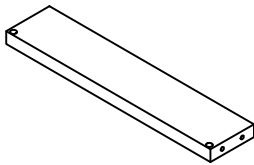
151 01 05 25305 0004
x 1



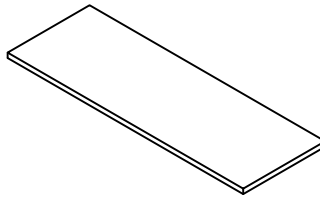
151 01 05 25305 0005
x 1



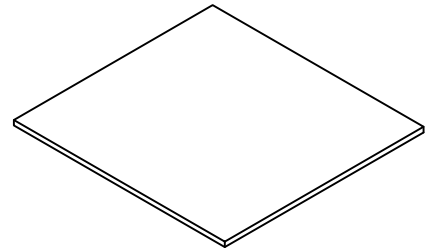
151 01 05 25305 0006
x 1



151 01 05 25305 0007
x 1



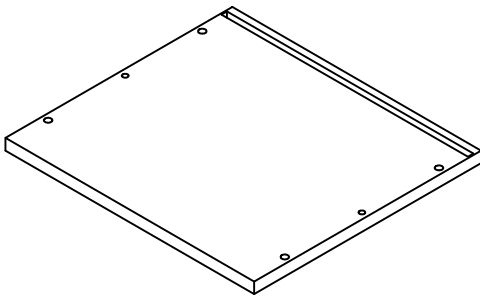
151 01 05 25305 0017
x 1



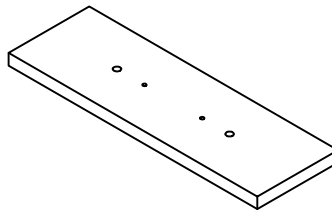
151 01 05 25305 0018
x 1

P3/2

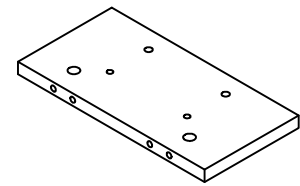
151 01 05 25305 02



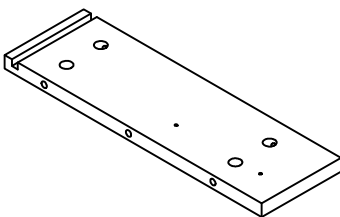
151 01 05 25305 0008
x 1



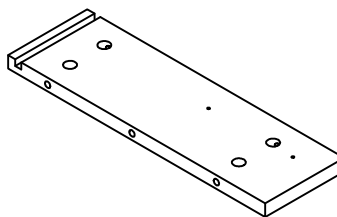
151 01 05 25305 0011
x 1



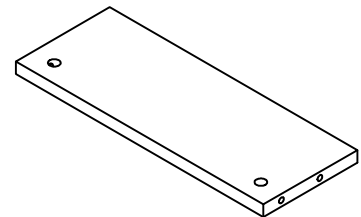
151 01 05 25305 0013
x 1



151 01 05 25305 0009
x 1

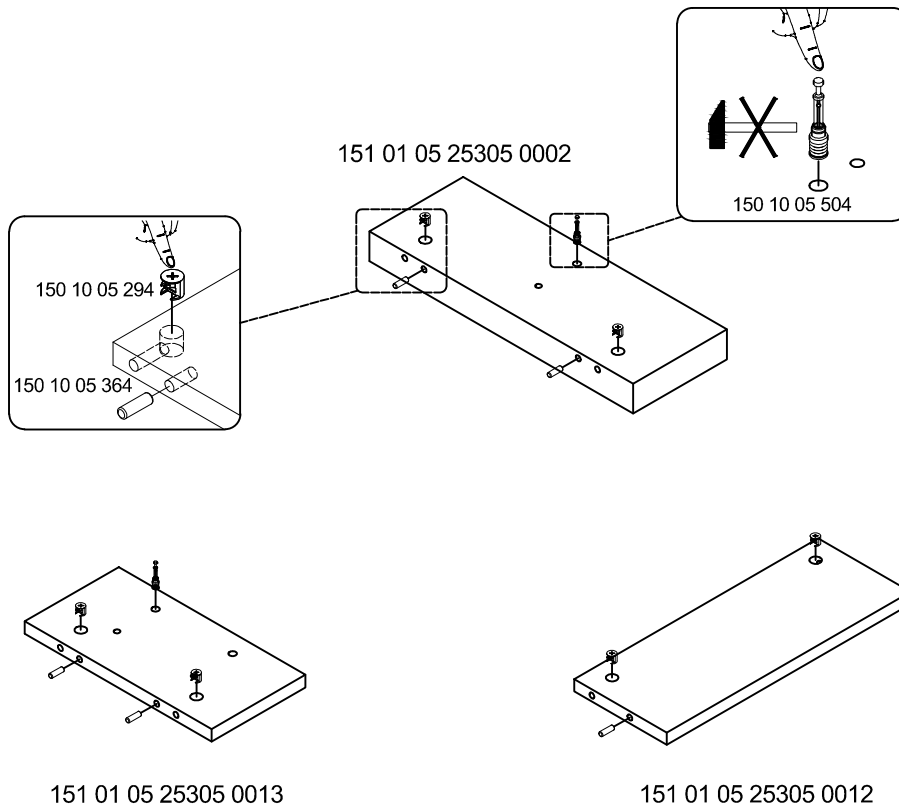


151 01 05 25305 0010
x 1

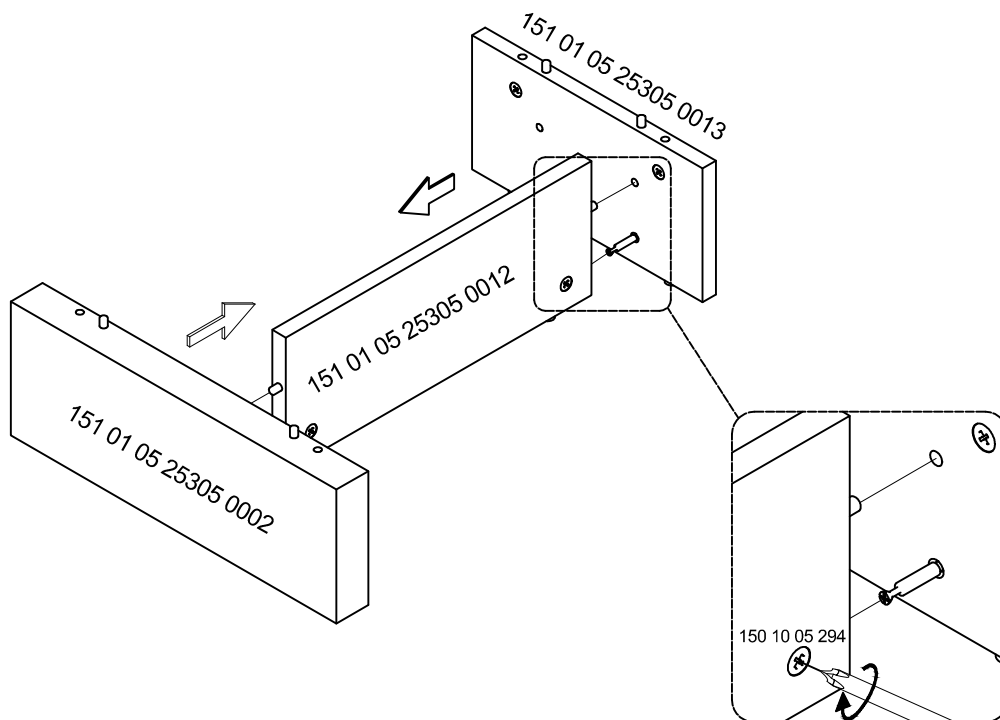


151 01 05 25305 0012
x 1

1

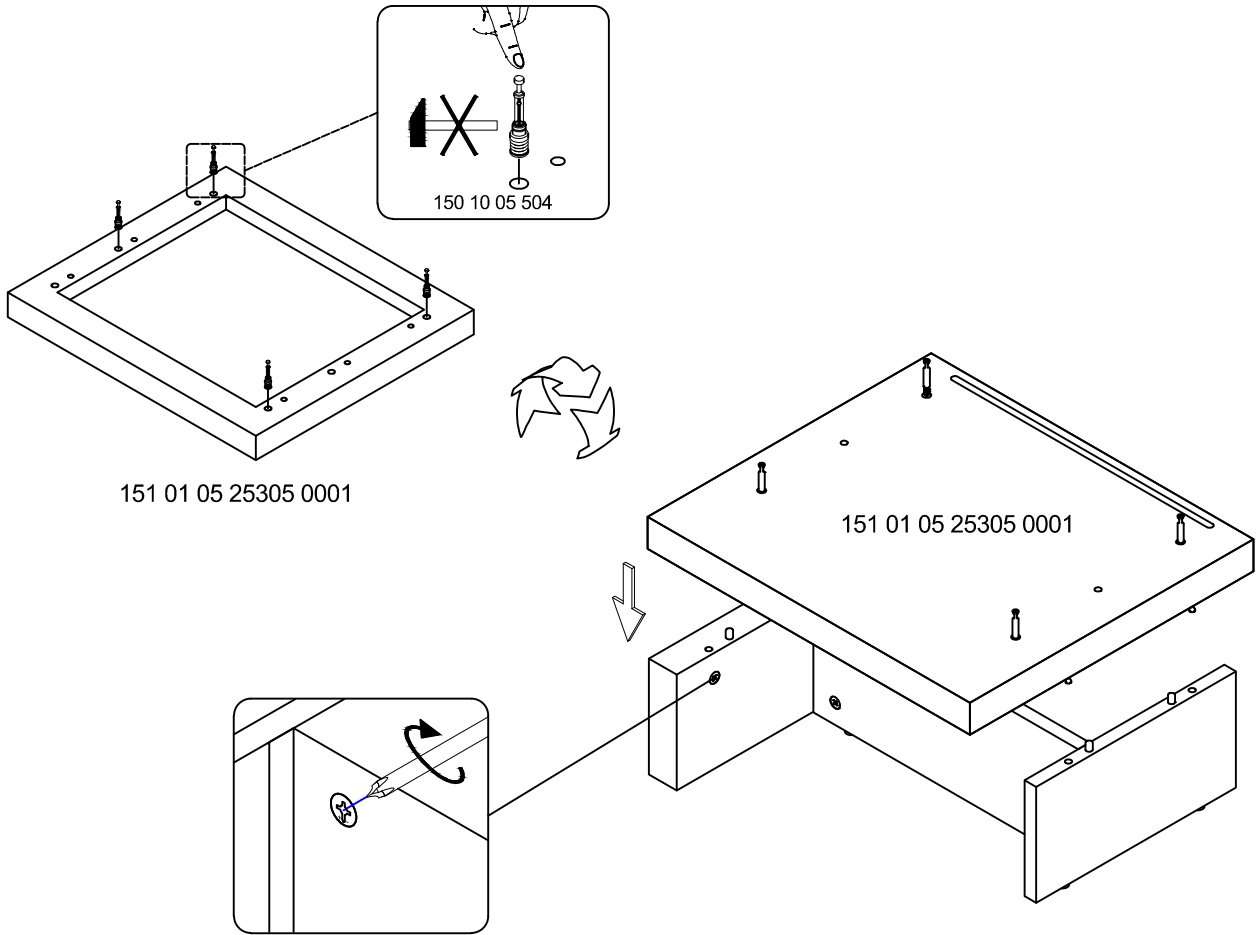


2

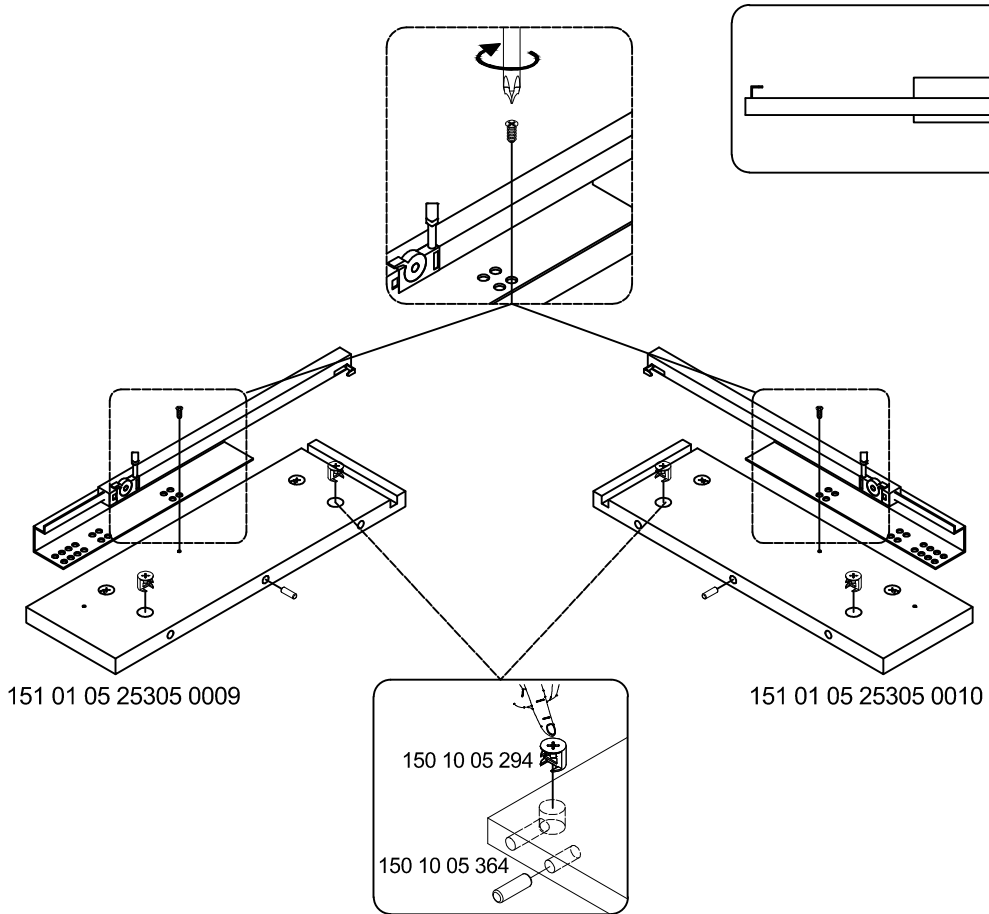


4

3

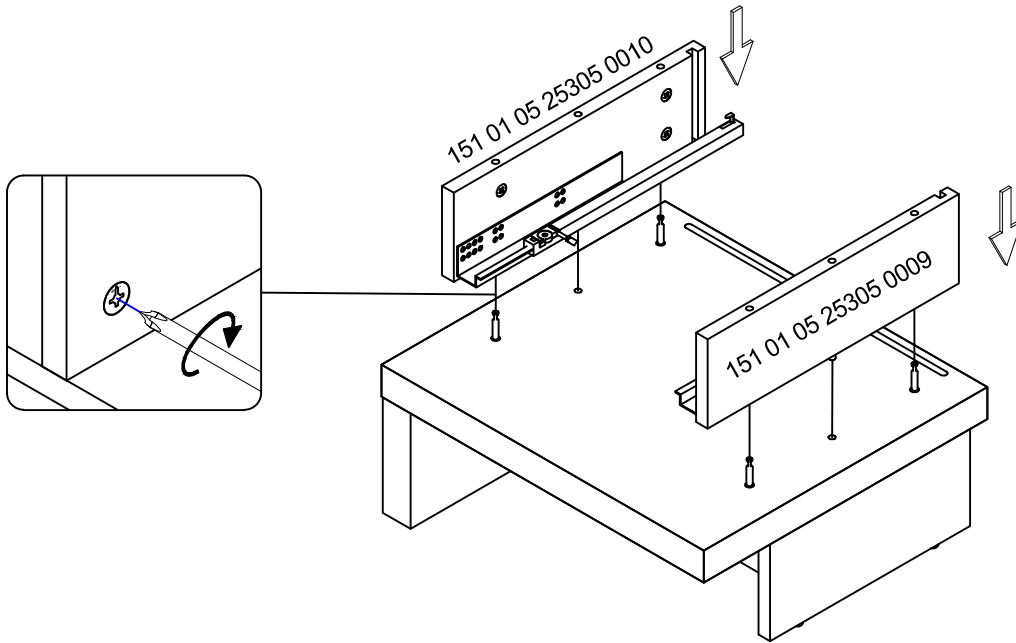


4

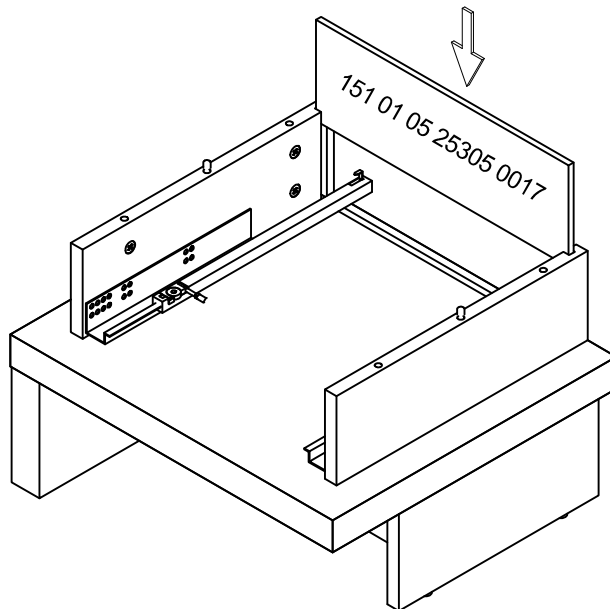


5

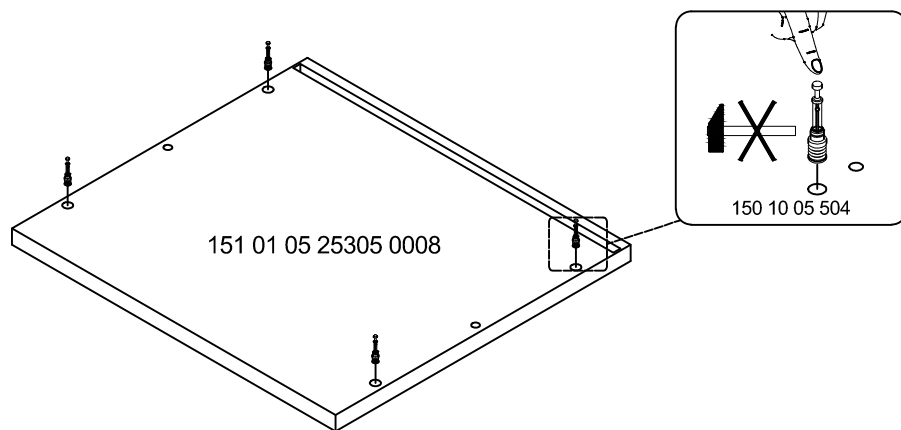
5



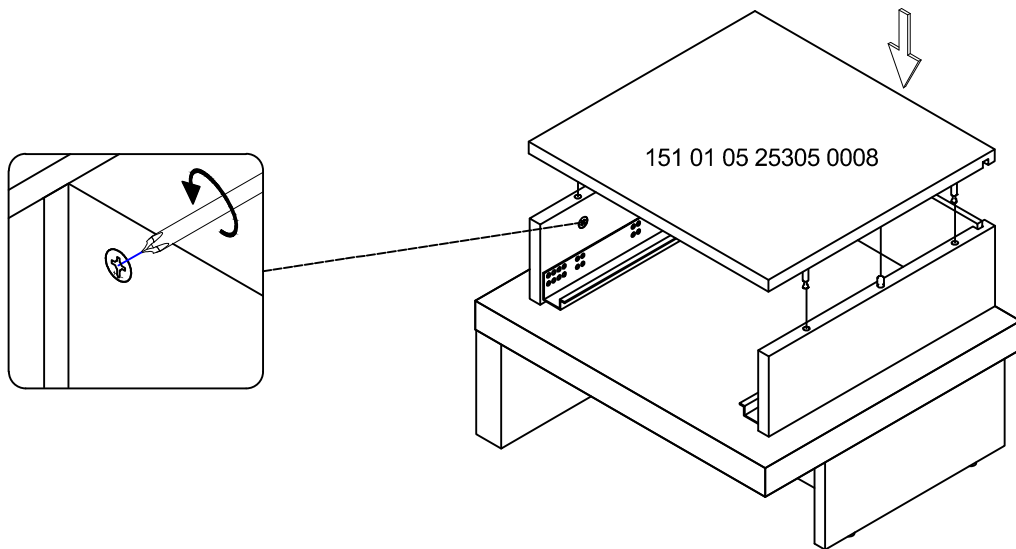
6



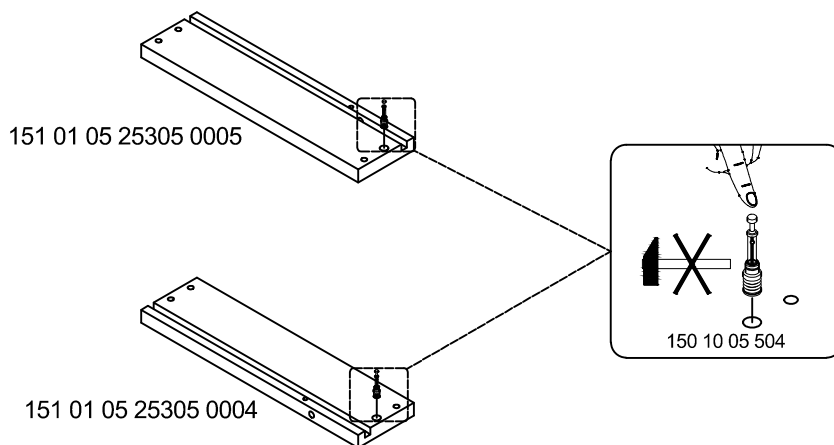
7



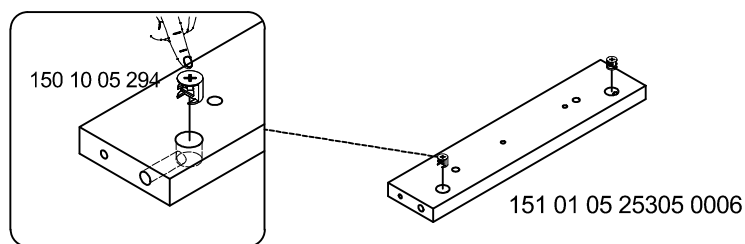
8



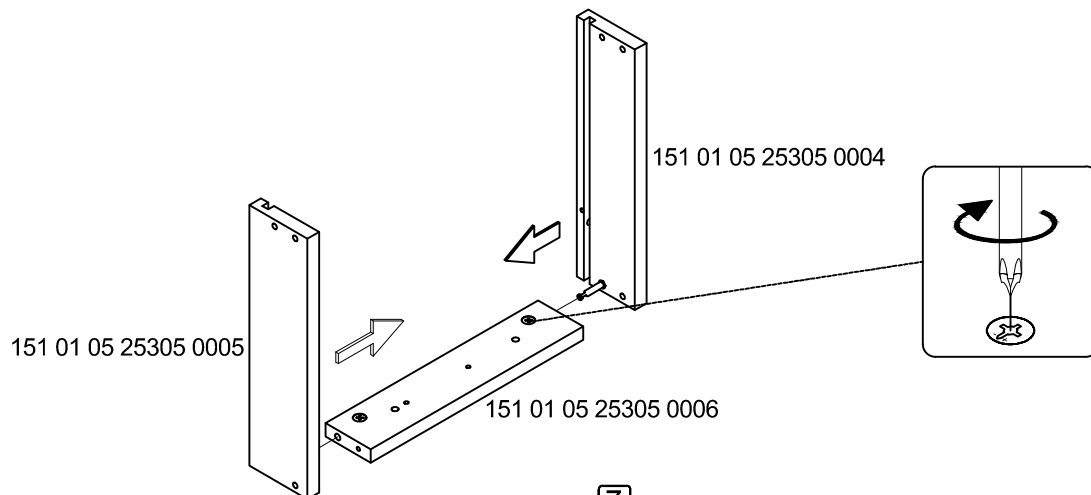
9



10

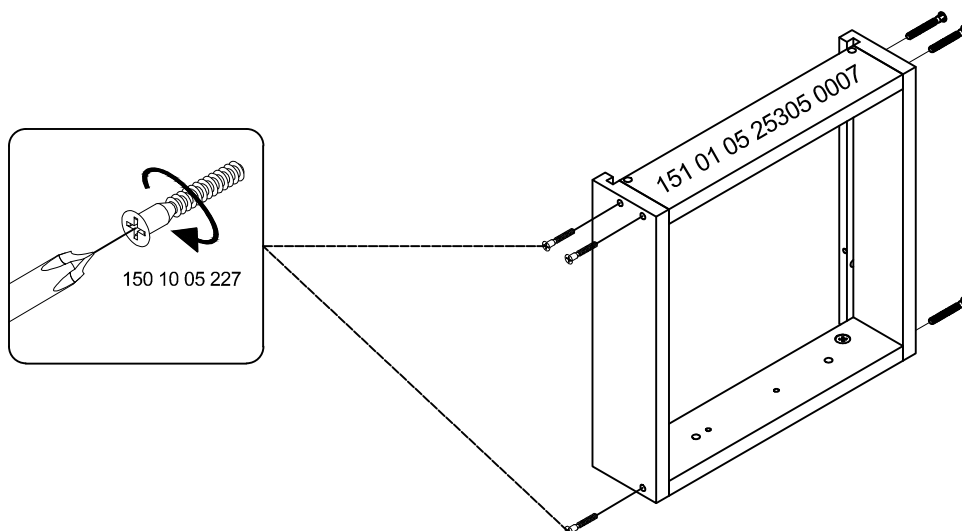


11

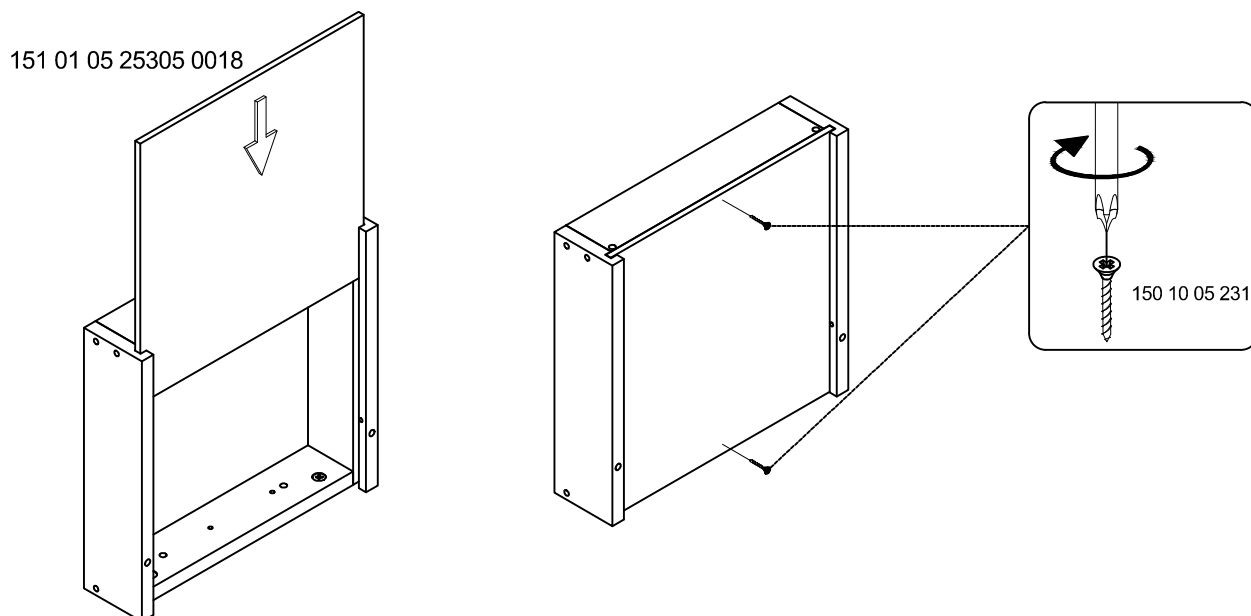


7

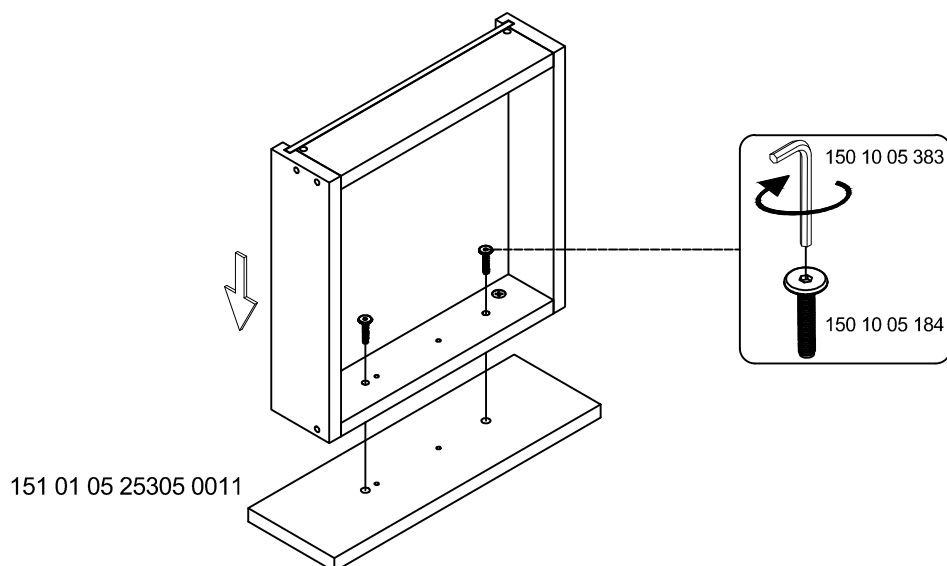
12



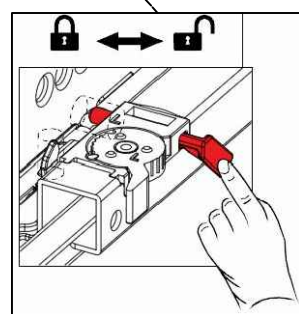
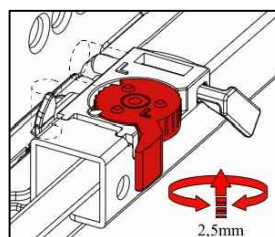
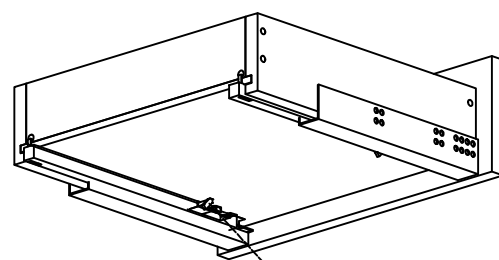
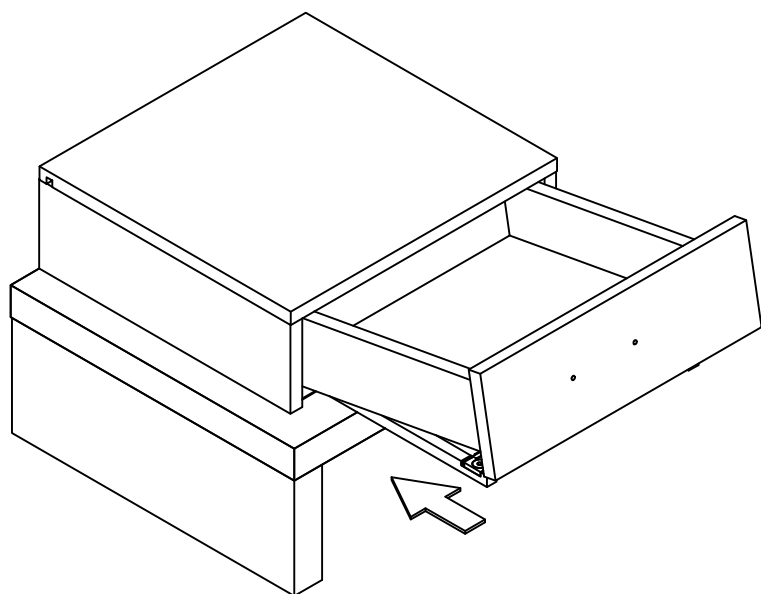
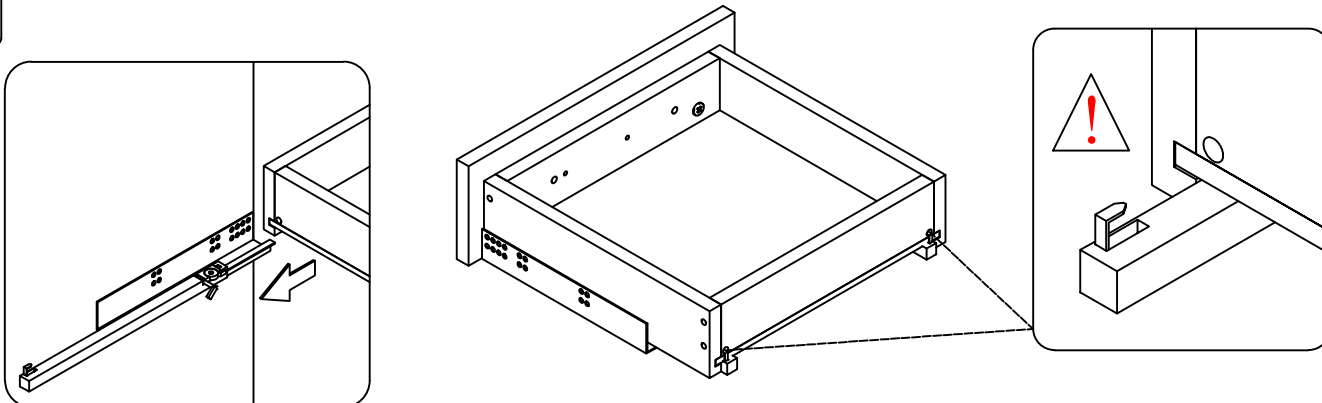
13



14



15



16

