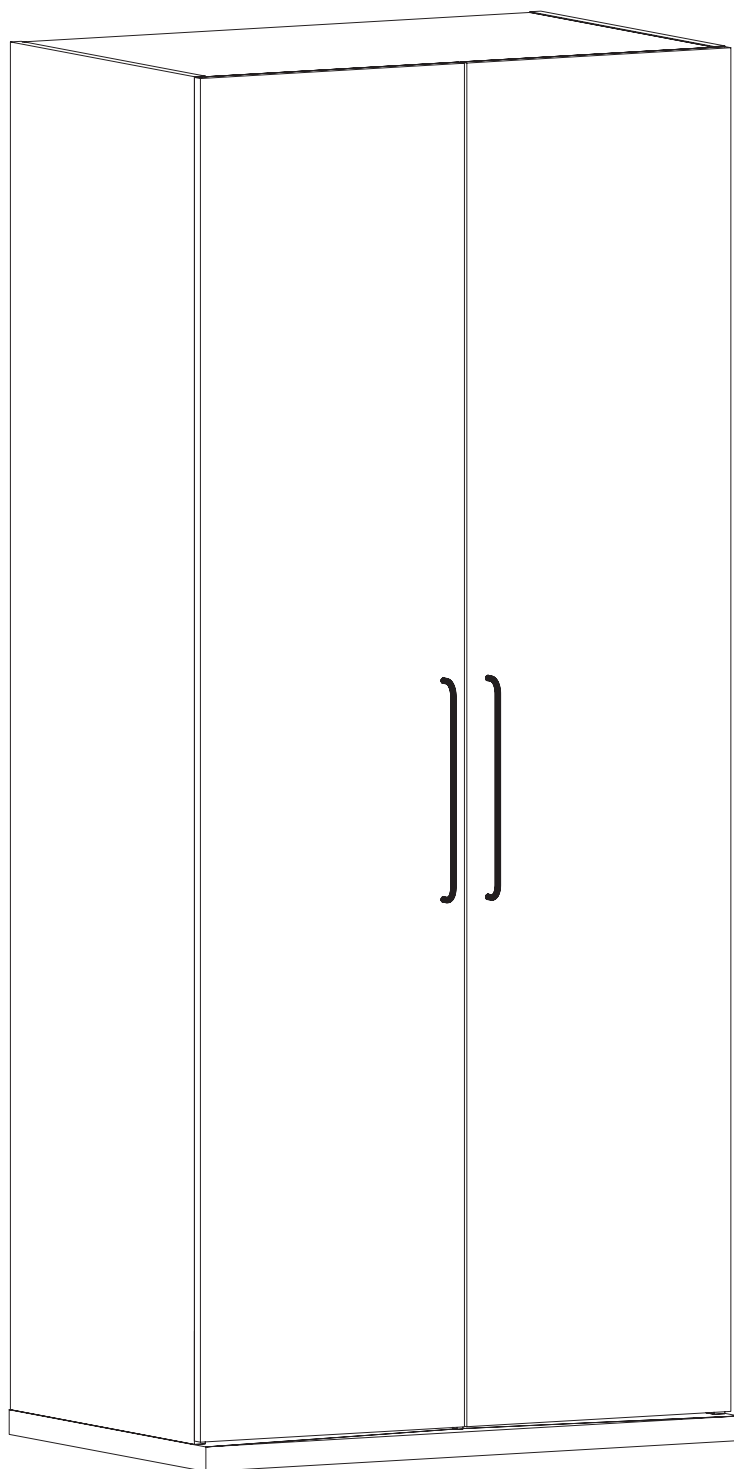
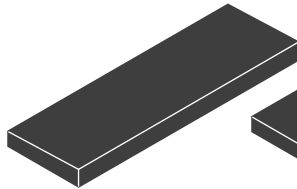
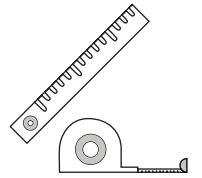
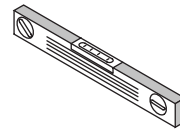
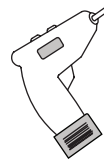
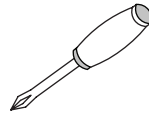
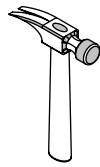
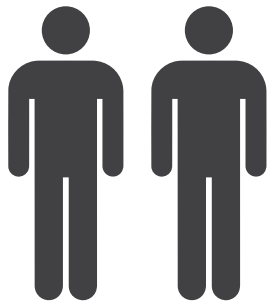
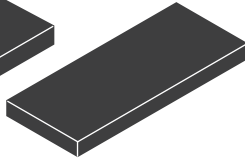


**152 01 01 21021**

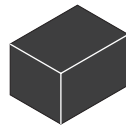




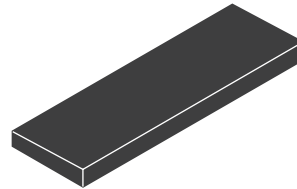
3 / 1



3 / 2



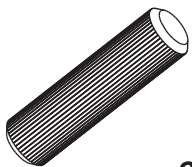
3 / 3



1 / 1 x 2

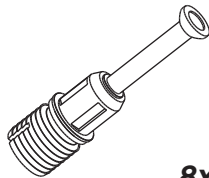
3 / 3

150.10.05.364



8x

150.10.05.504



8x

150.10.05.294



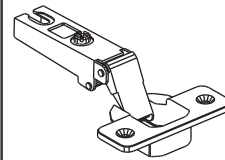
8x

150 10 05 331



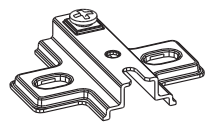
8x

150 10 05 042



4x

150 10 05 276



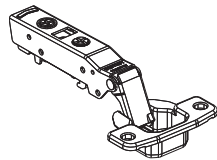
4x

150.10.05.055



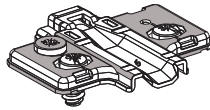
1x

150 10 05 085



4x

150 10 05 043



4x

150.10.05.092



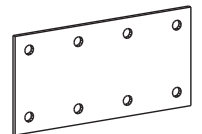
1x

150.10.05.1005



2x

150 10 05 1077



1x

150.10.05.231



3,5x25

8x

150.10.05.232



4x30

1x

150 10 05 237



3,5x16

17x

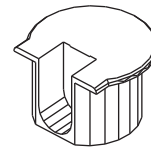
150.10.05.267



5x60

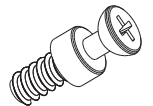
1x

150 10 05 297



4x

150 10 05 341



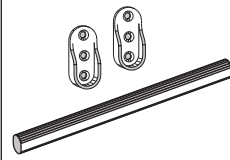
8x

150.10.05.409



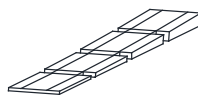
8x

150 10 05 456



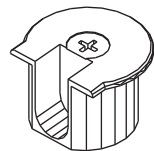
1x

150 10 05 528



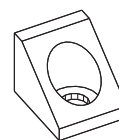
1x

150 10 05 641



4x

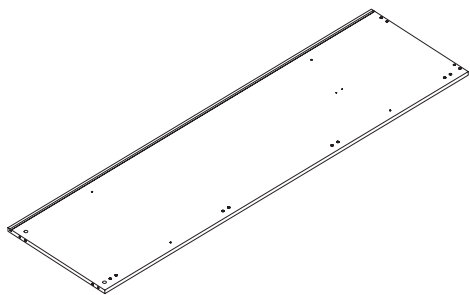
150 10 05 702



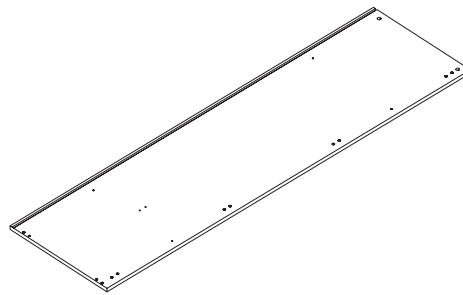
1x



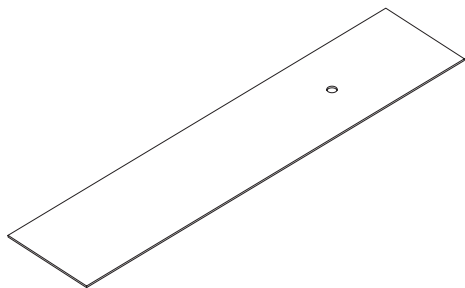
3 / 1



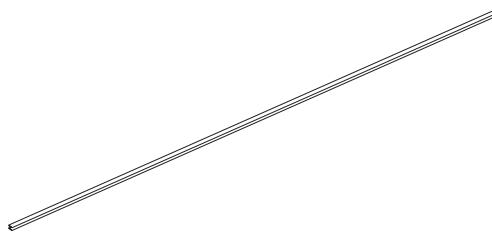
151 01 01 21021 001 x 1



151 01 01 21021 002 x 1

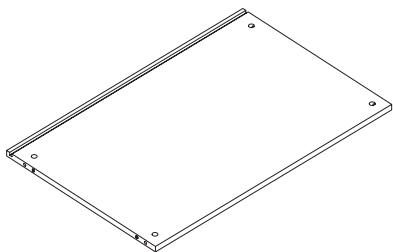


151 01 01 21021 010 x 2

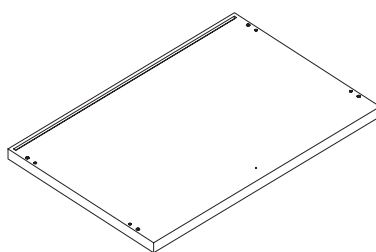


150 10 05 420 x 1

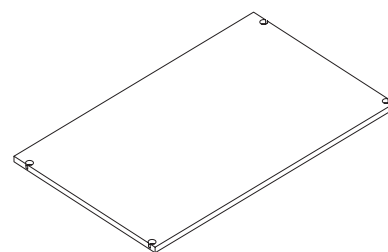
3 / 2



151 01 01 21021 003 x 1

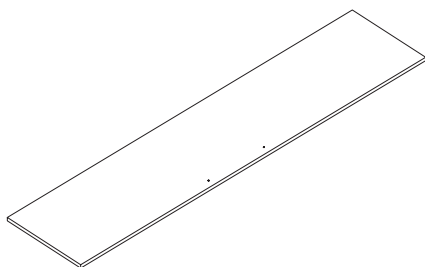


151 01 01 21021 004 x 1

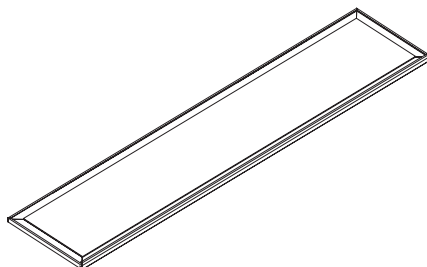


151 01 01 21021 009 x 2

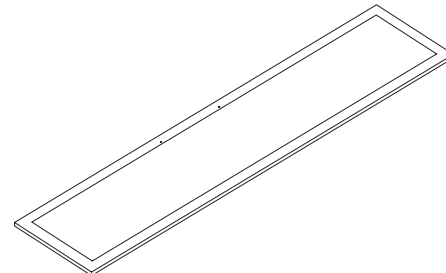
1 / 1



152 01 01 21011 x 2  
152 01 01 21031 x 2

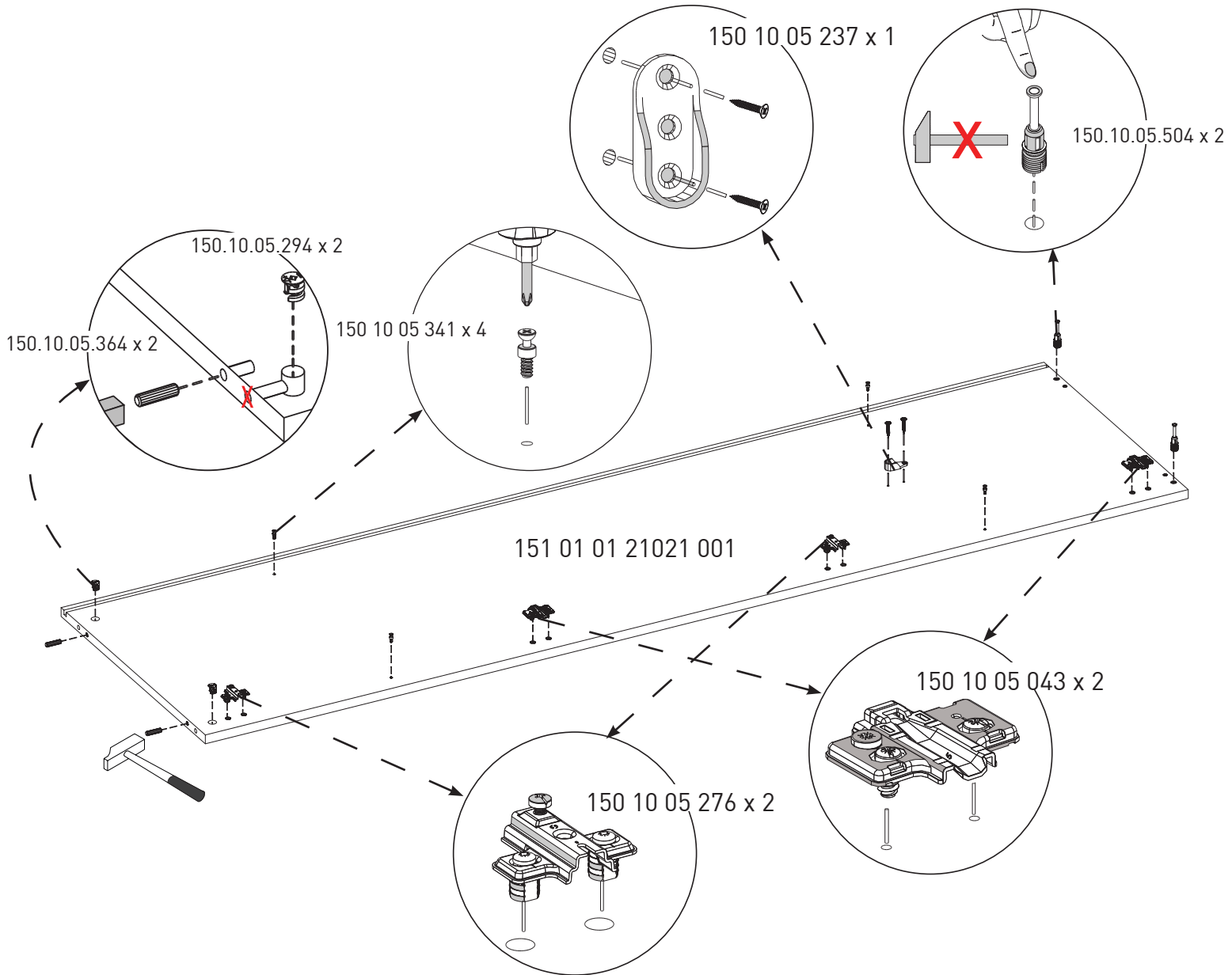
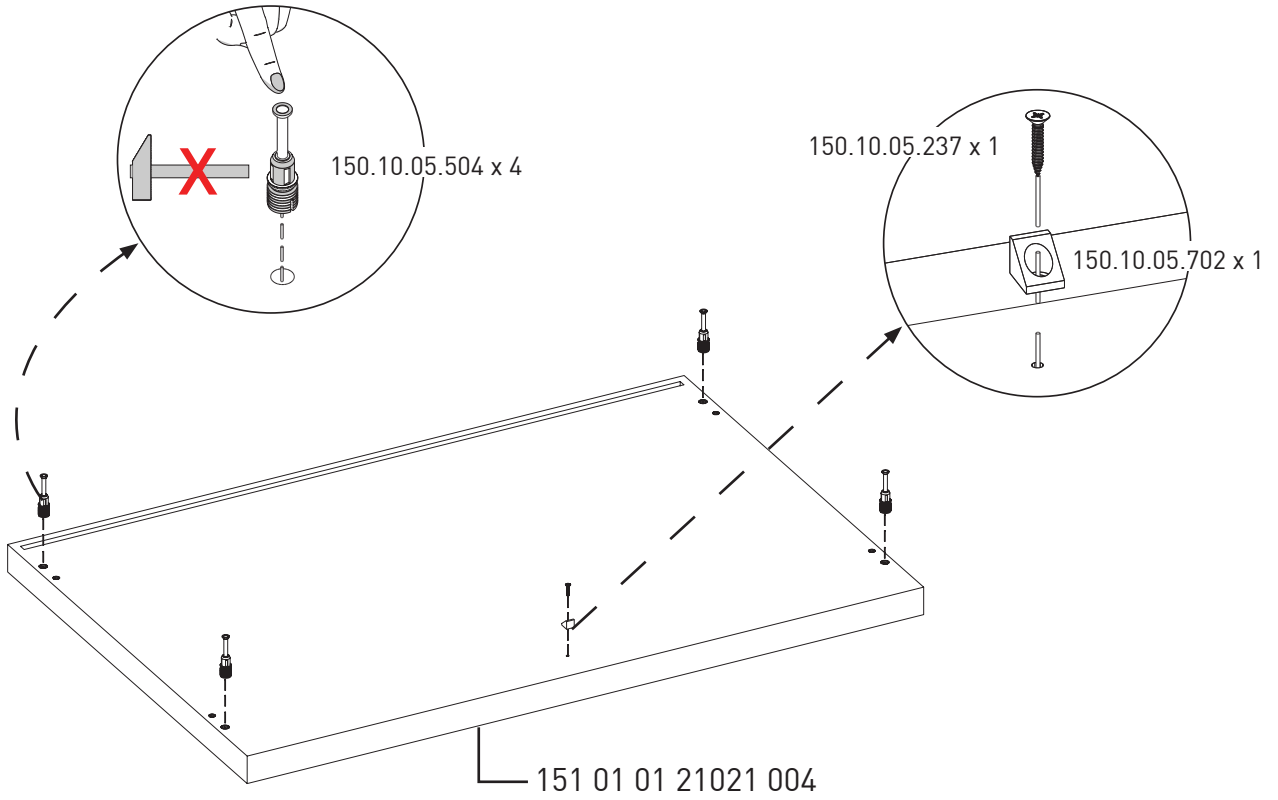


152 01 01 21051 x 2

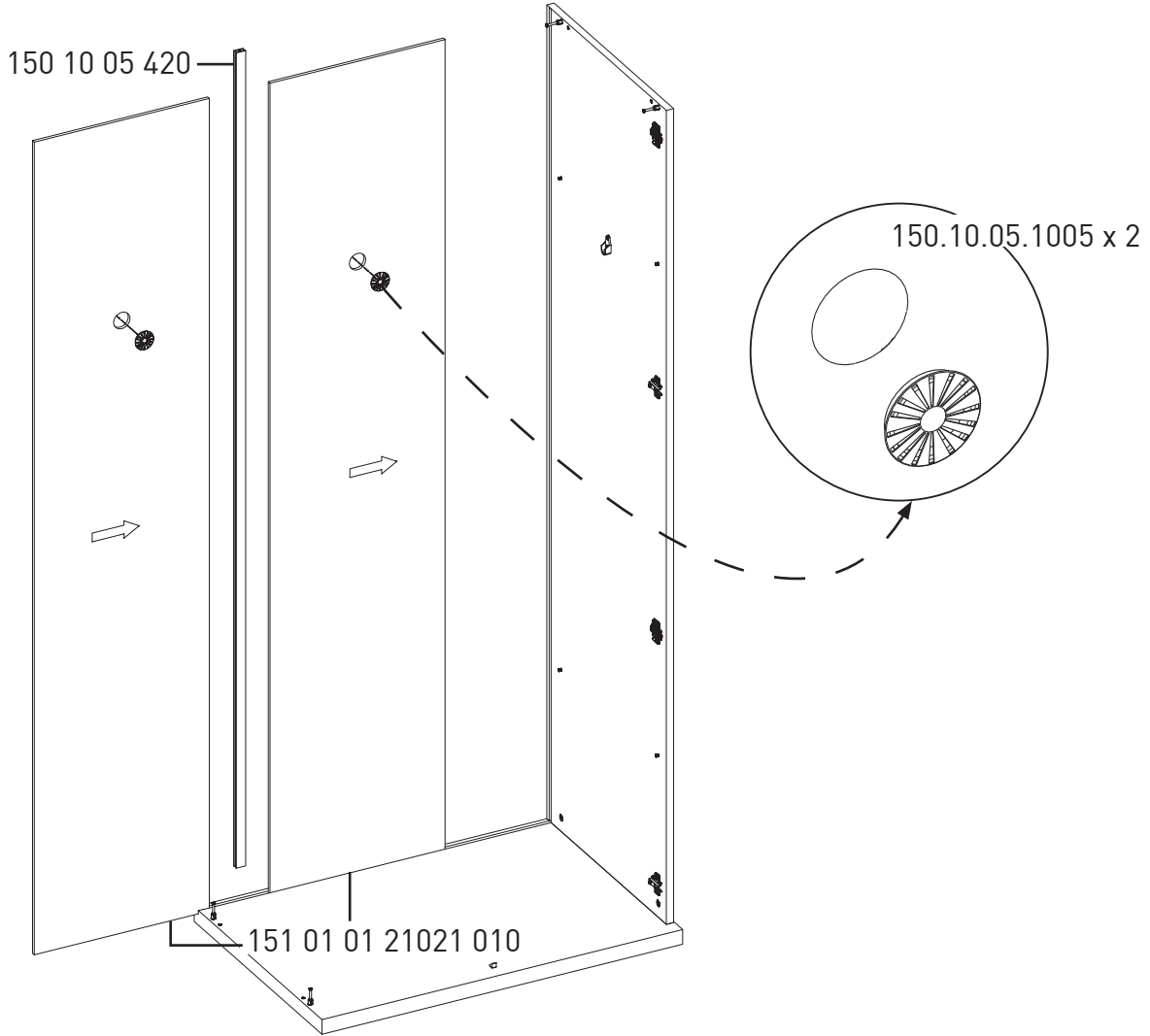
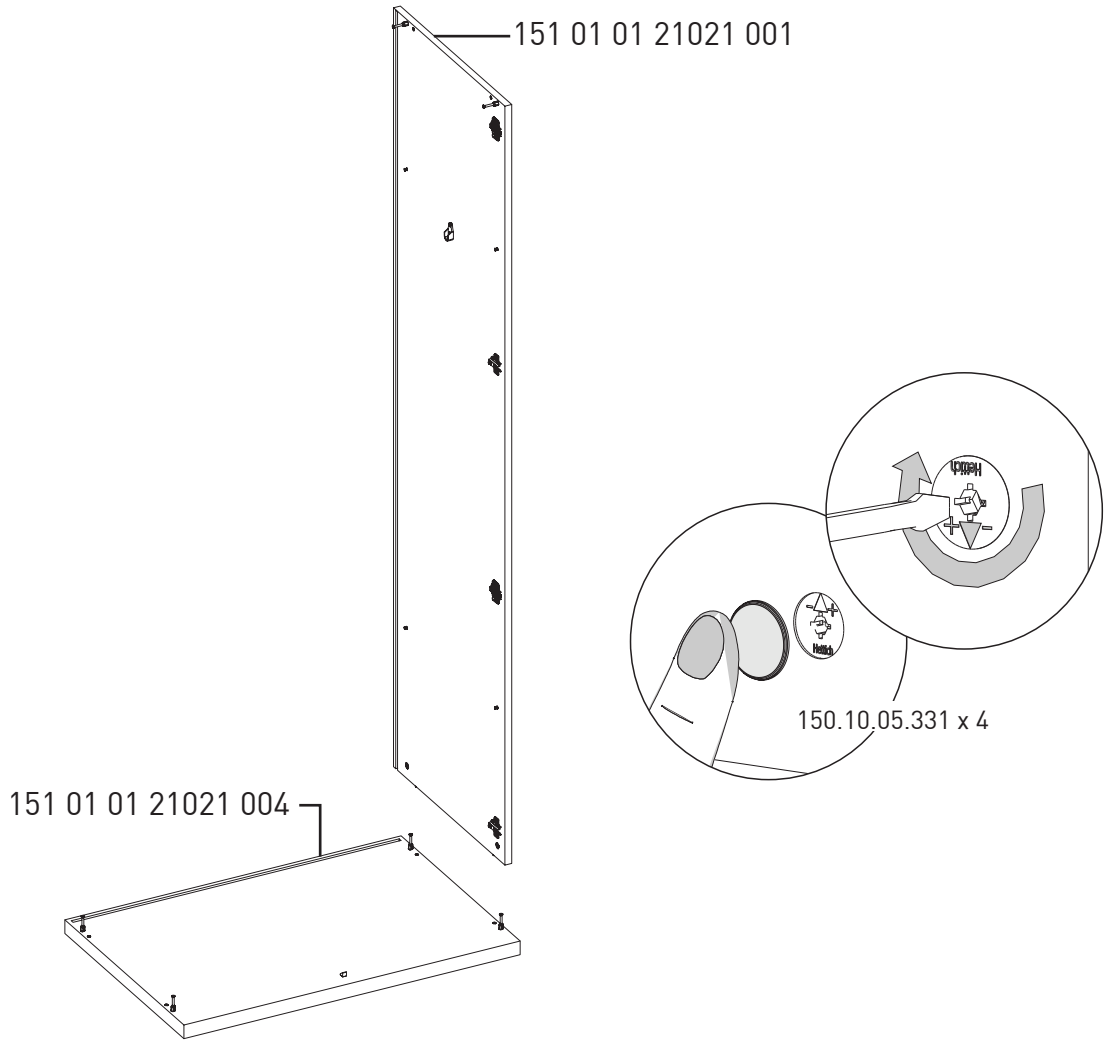


152 01 01 21071 x 2

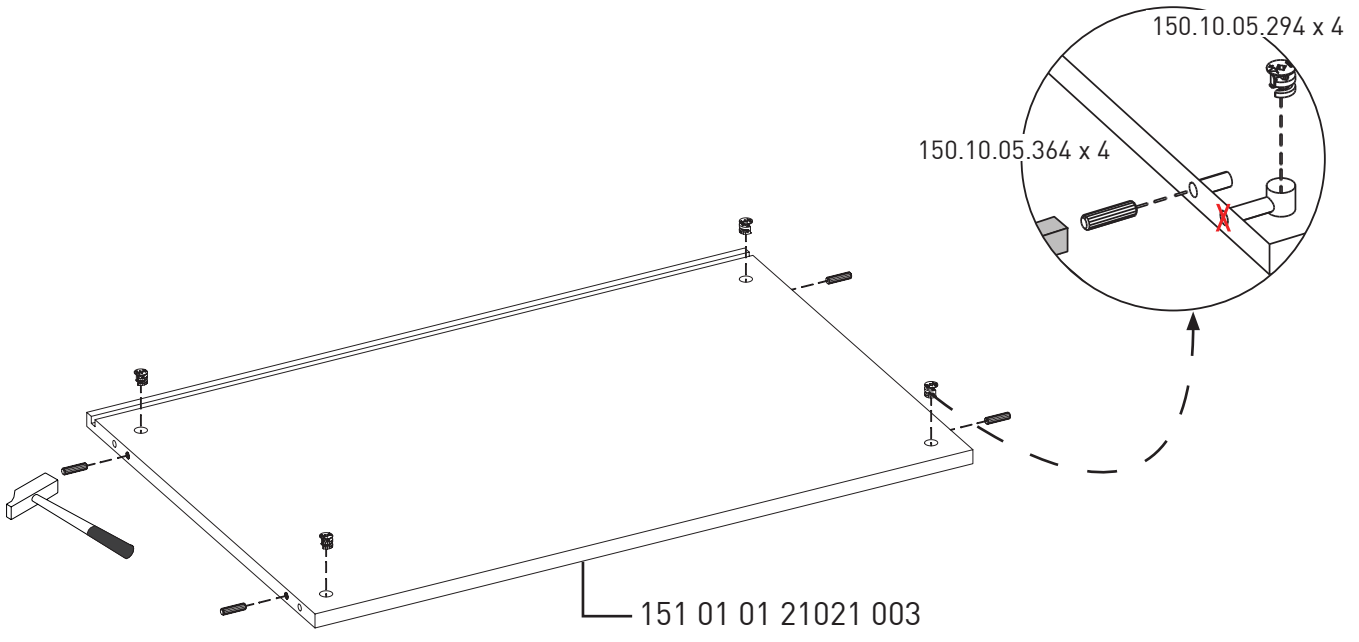
1.



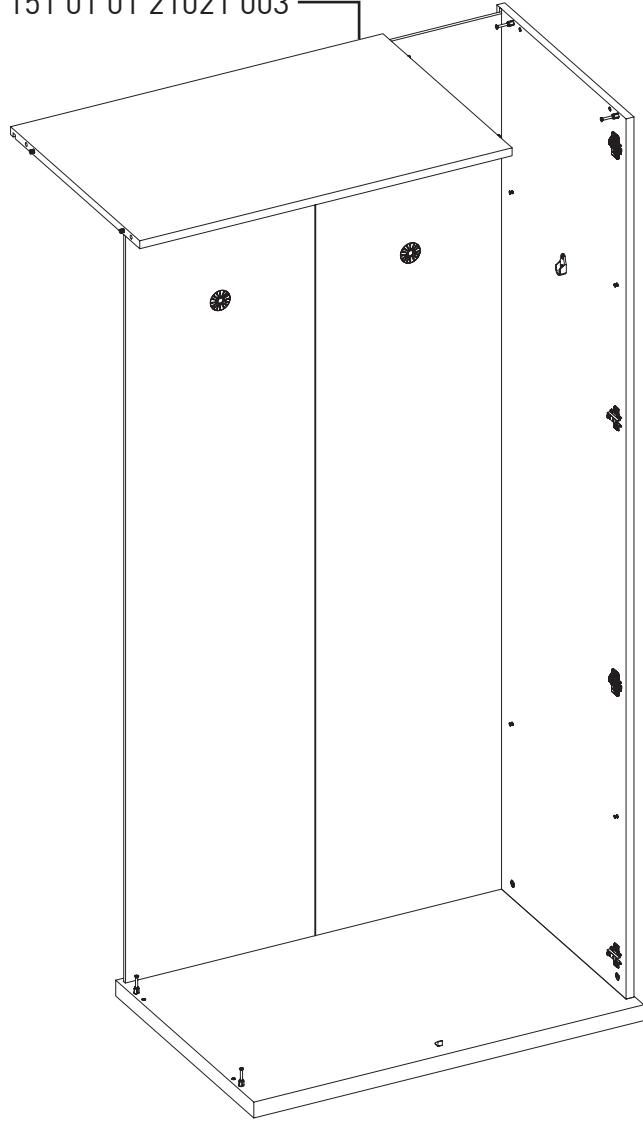
# 2.



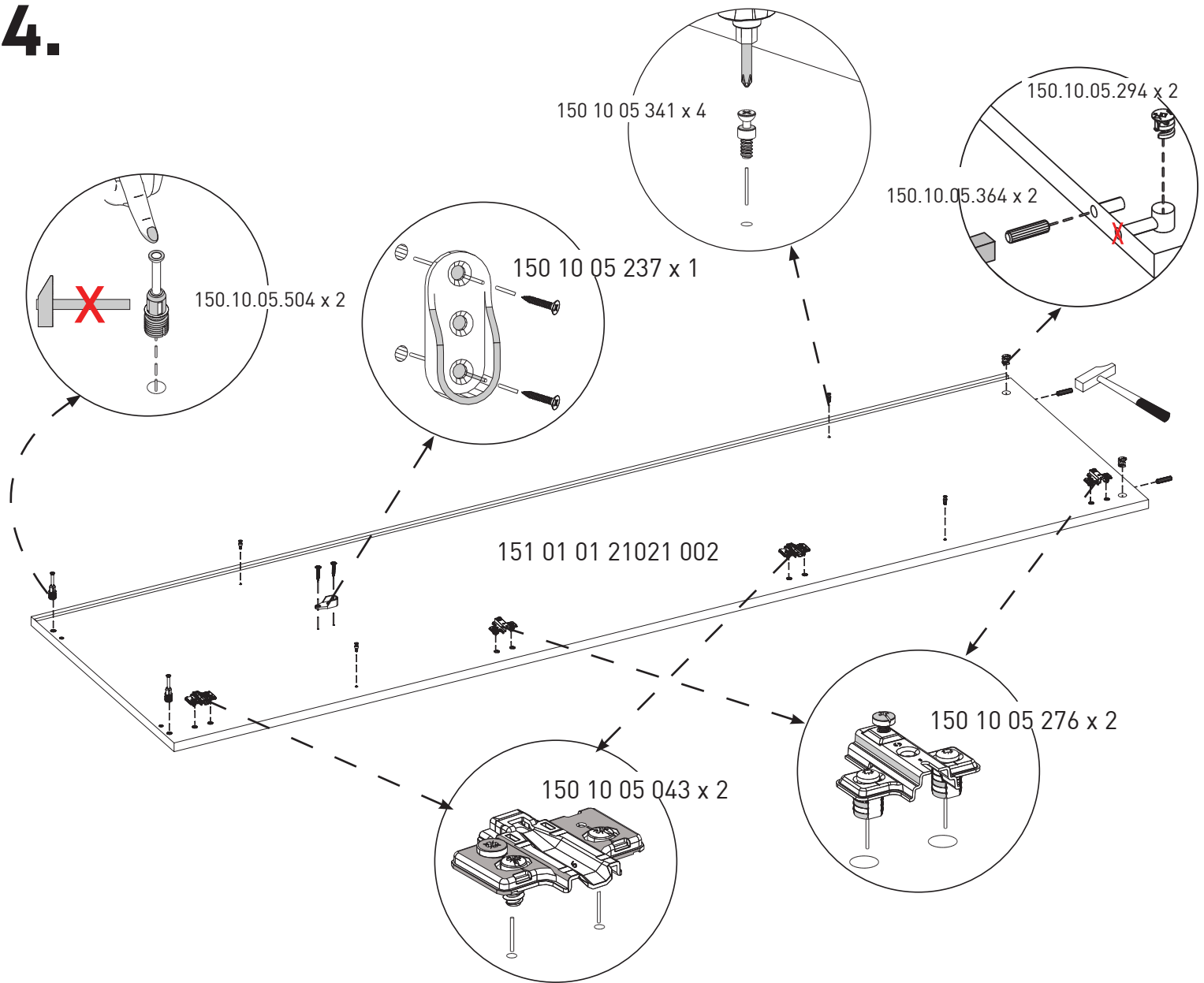
# 3.



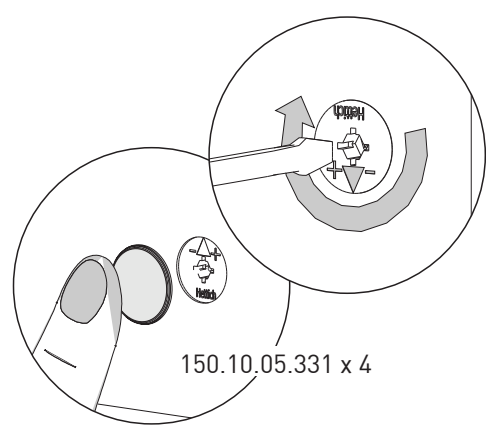
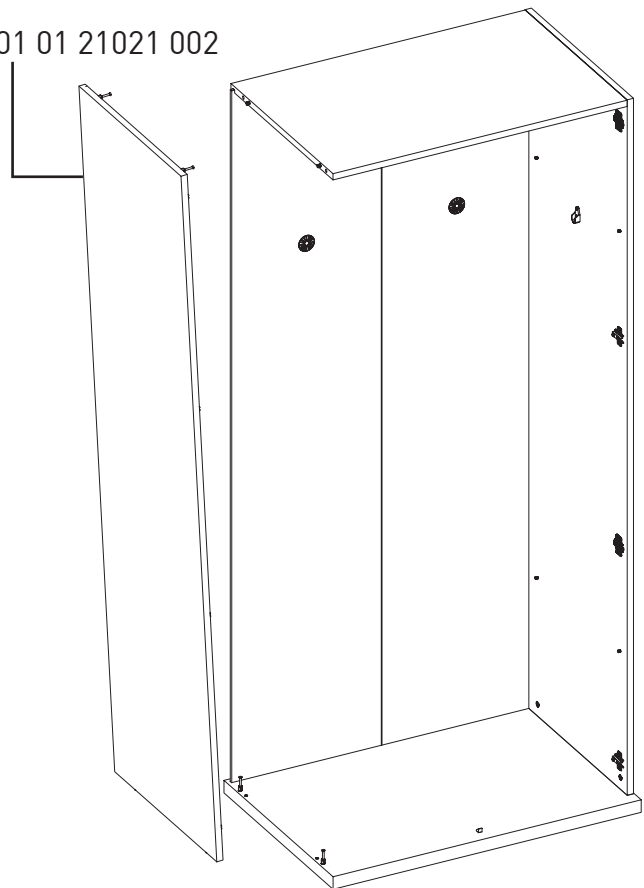
151 01 01 21021 003



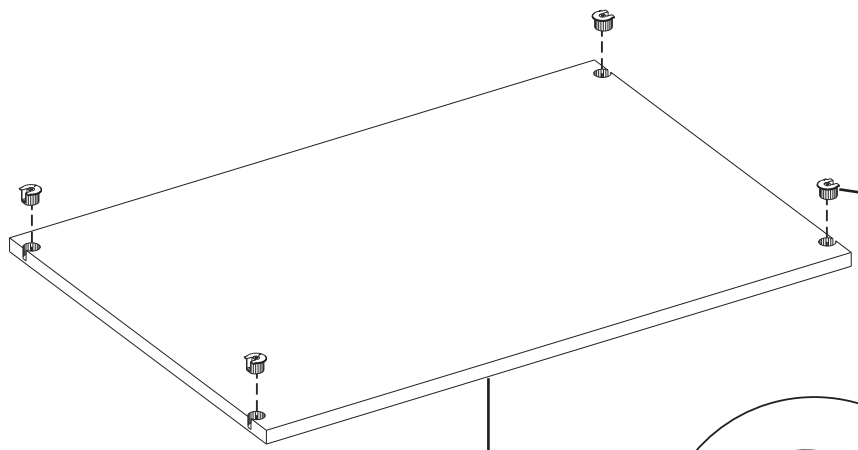
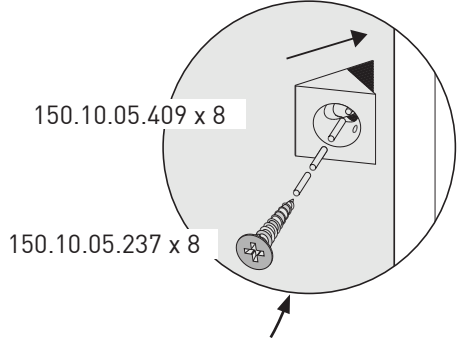
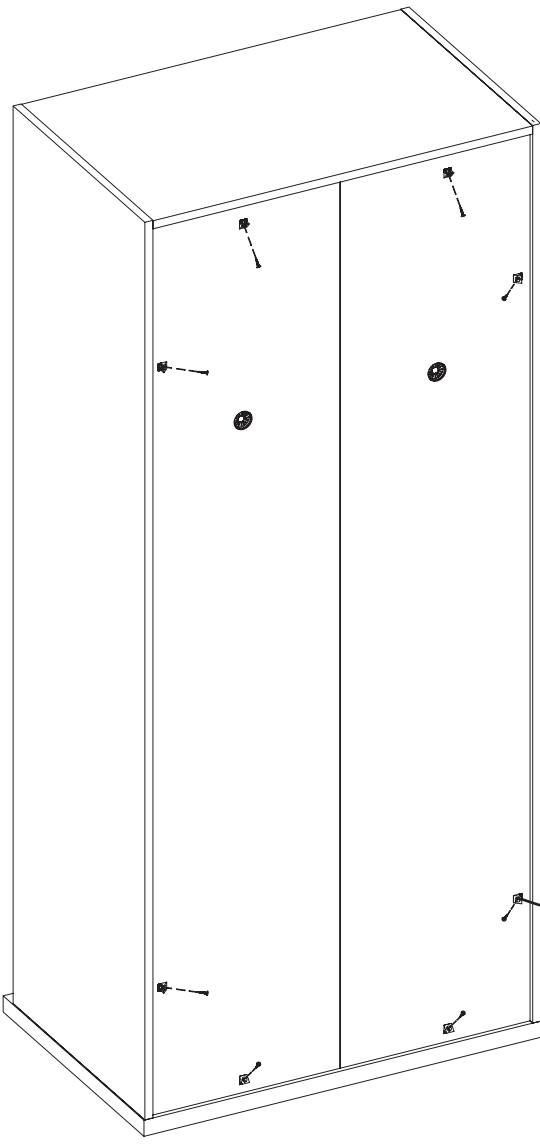
4.



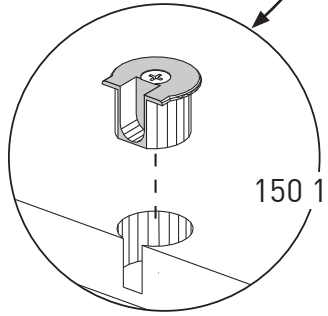
151 01 01 21021 002



5.

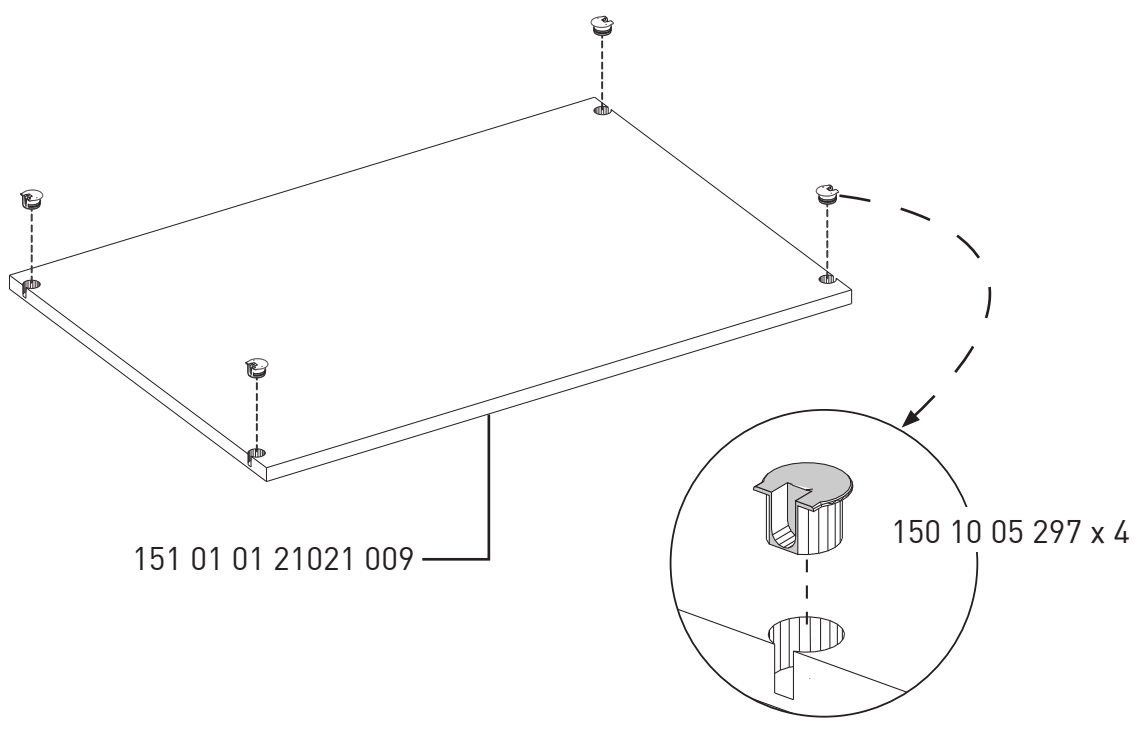
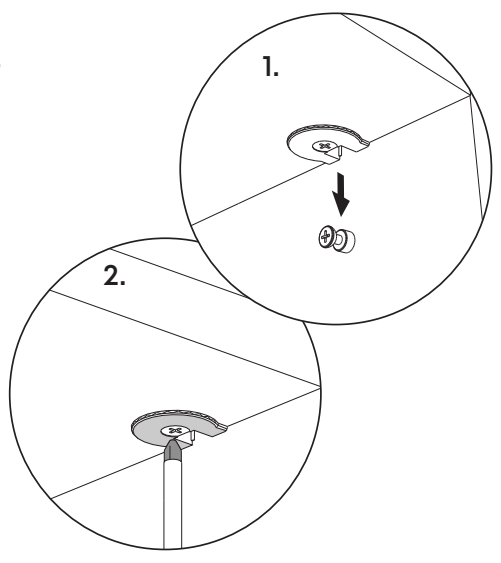
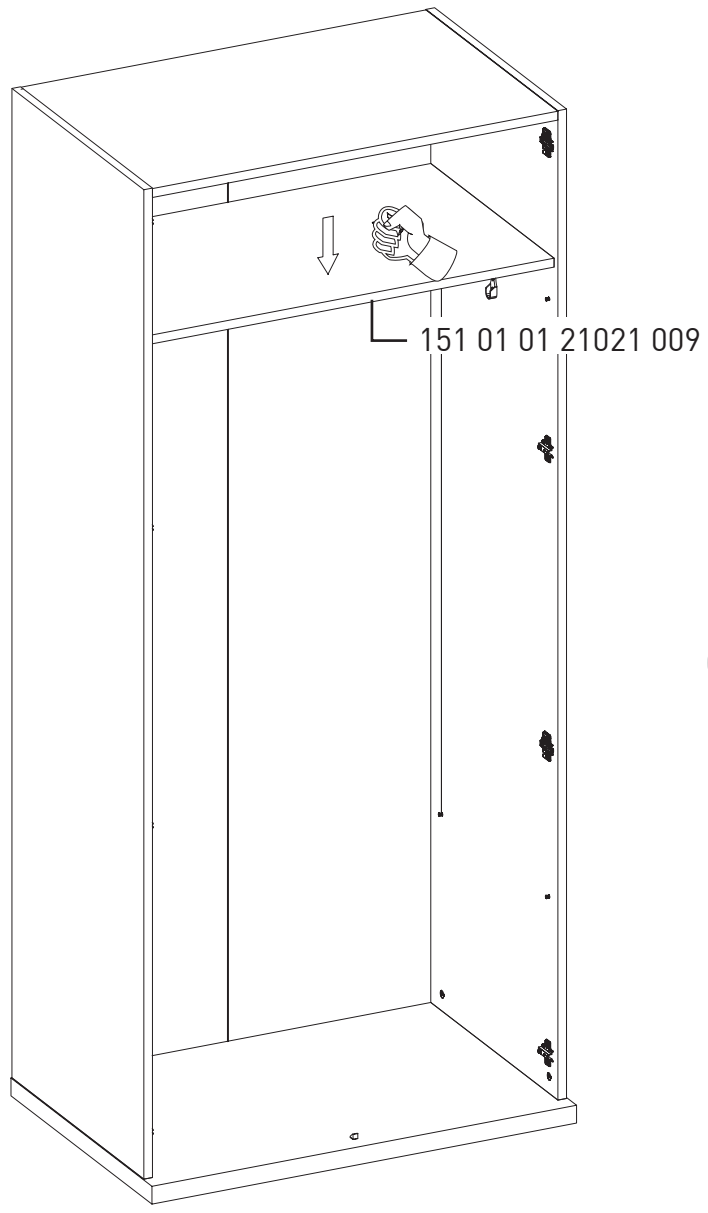


151 01 01 21021 009

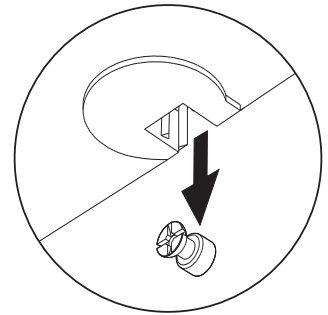
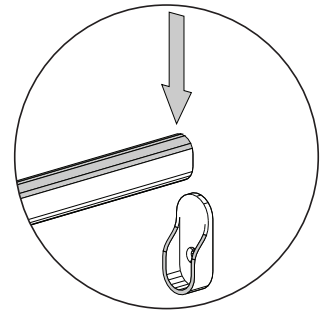
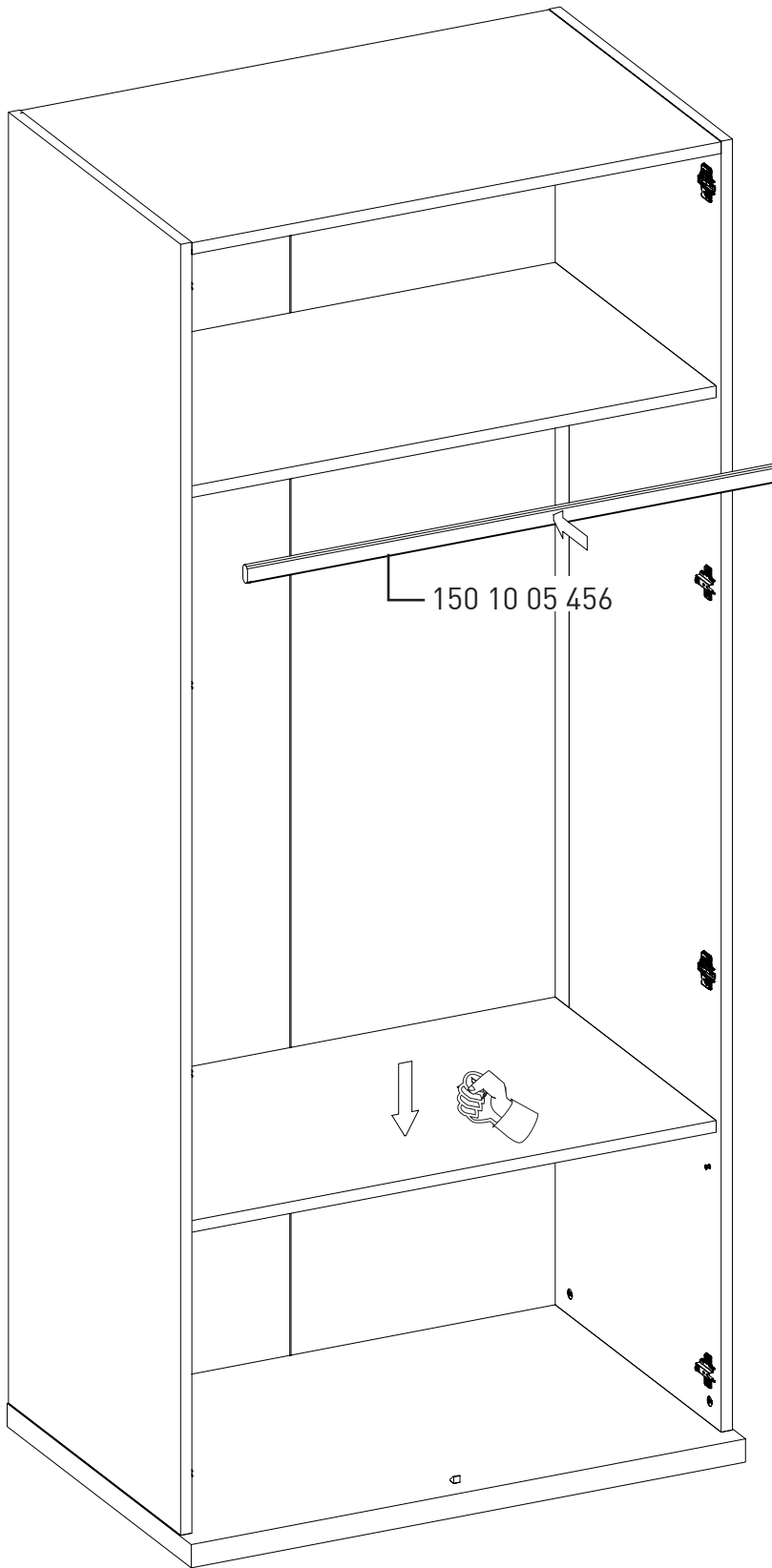


150 10 05 641x 4

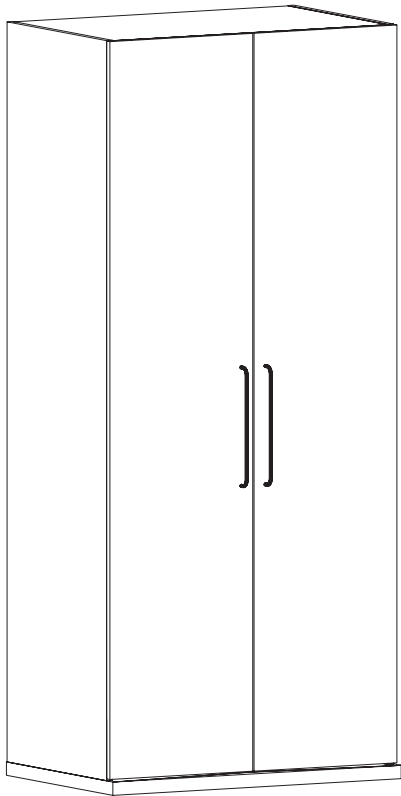
6.






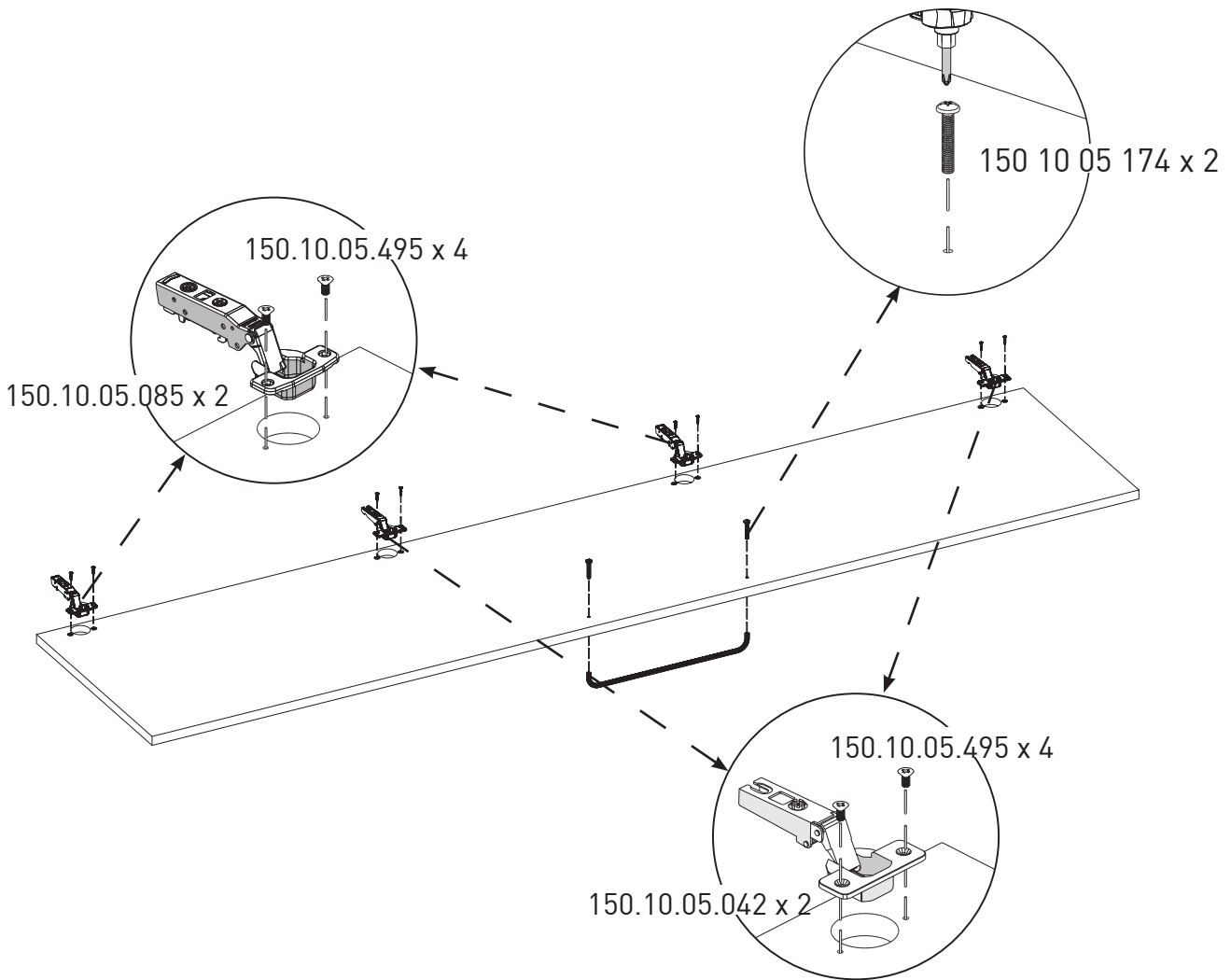
7.



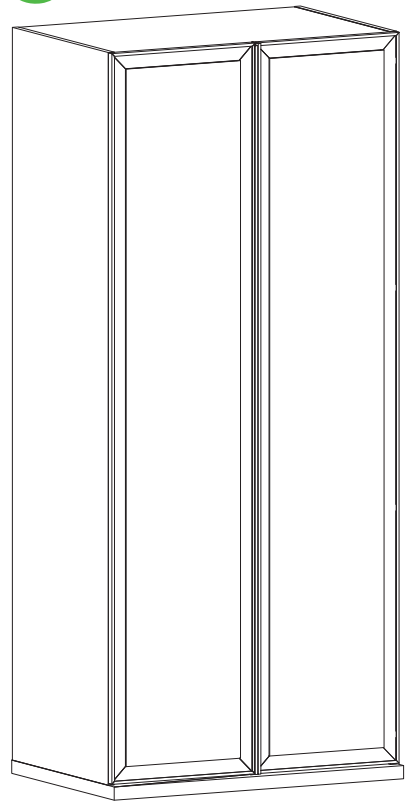
8.




150 10 05 1237	150.10.05.174	150 10 05 495
		
2x	M4 x 22	4x
		16x



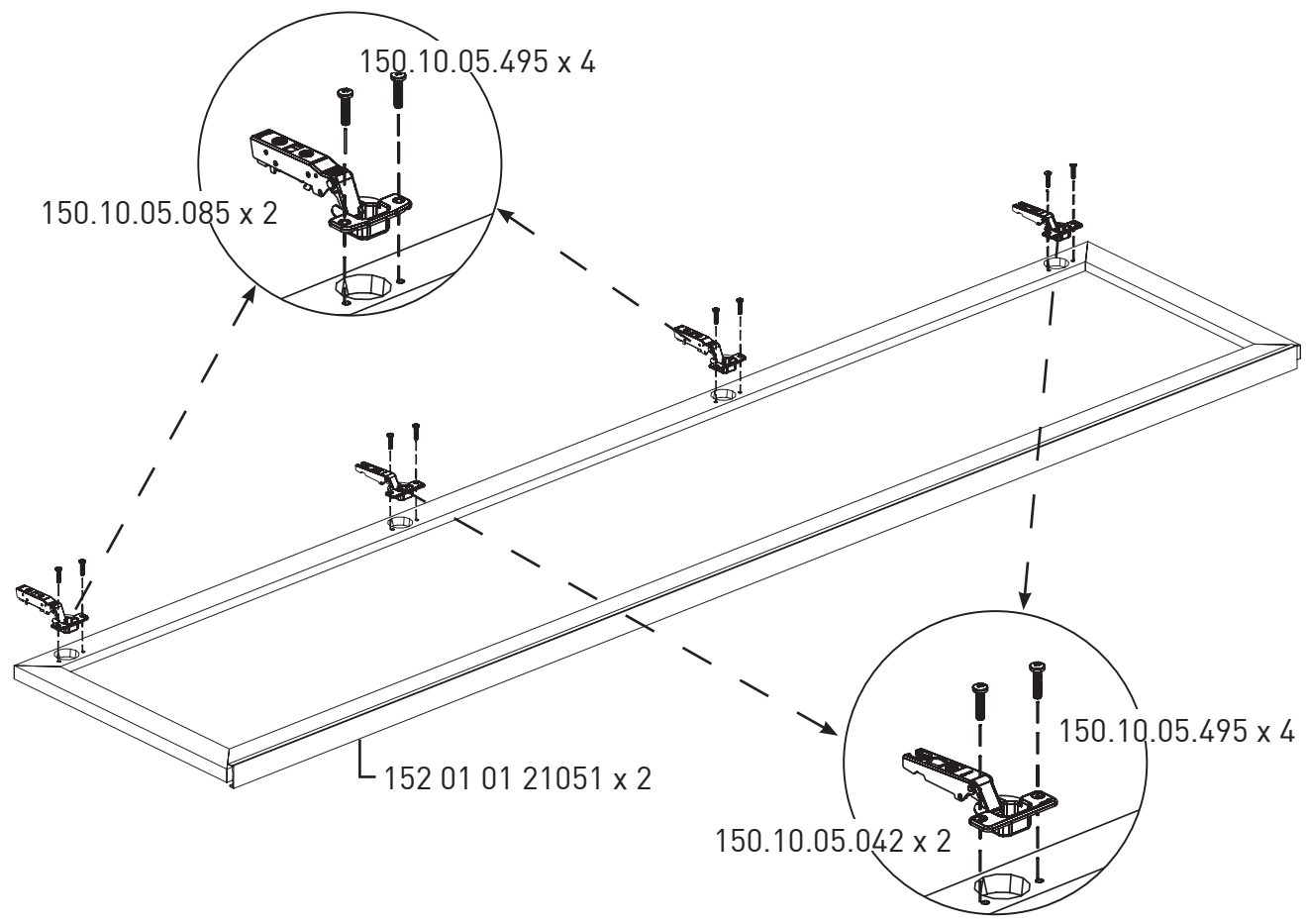
9.



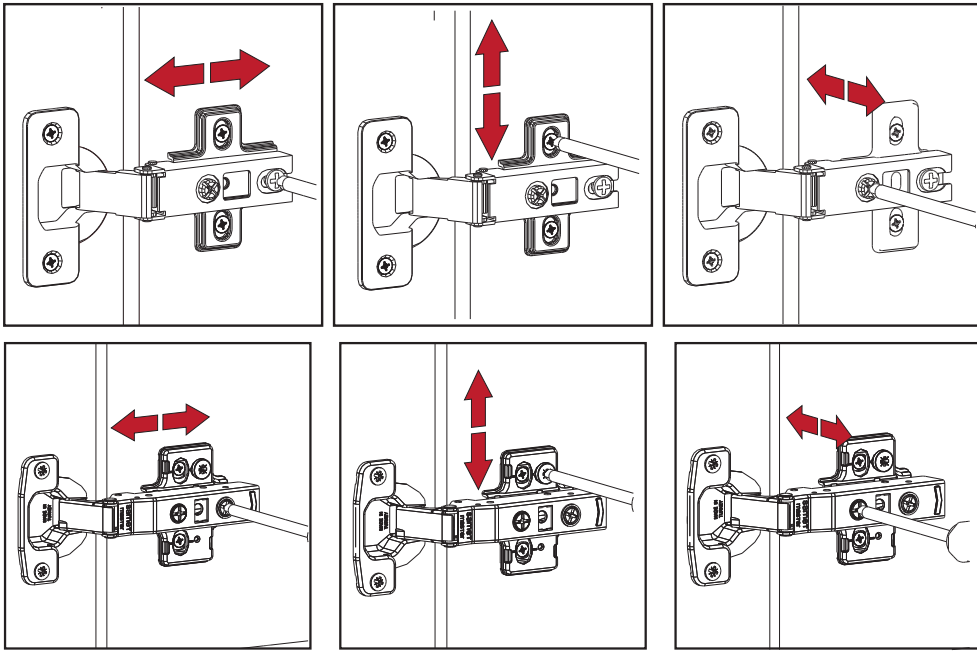
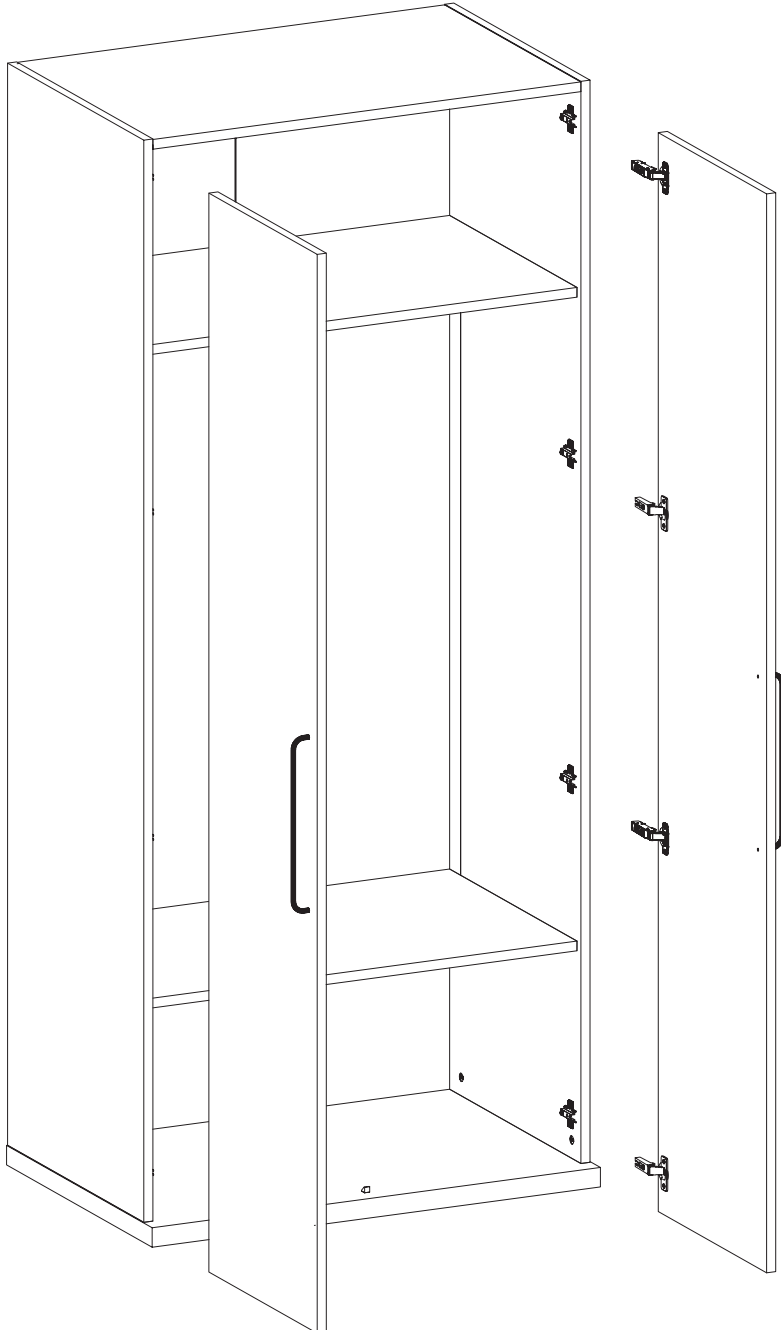
150 10 05 171



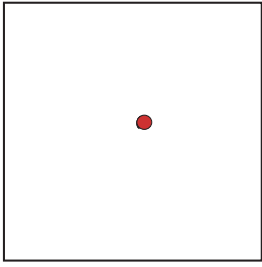
M4x14 **16x**



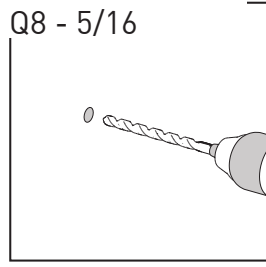
# 10.



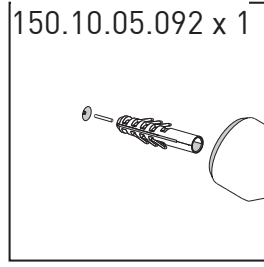
# 11.



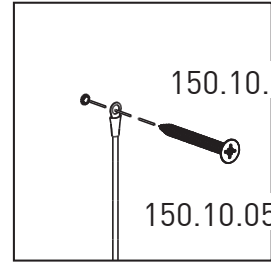
1.



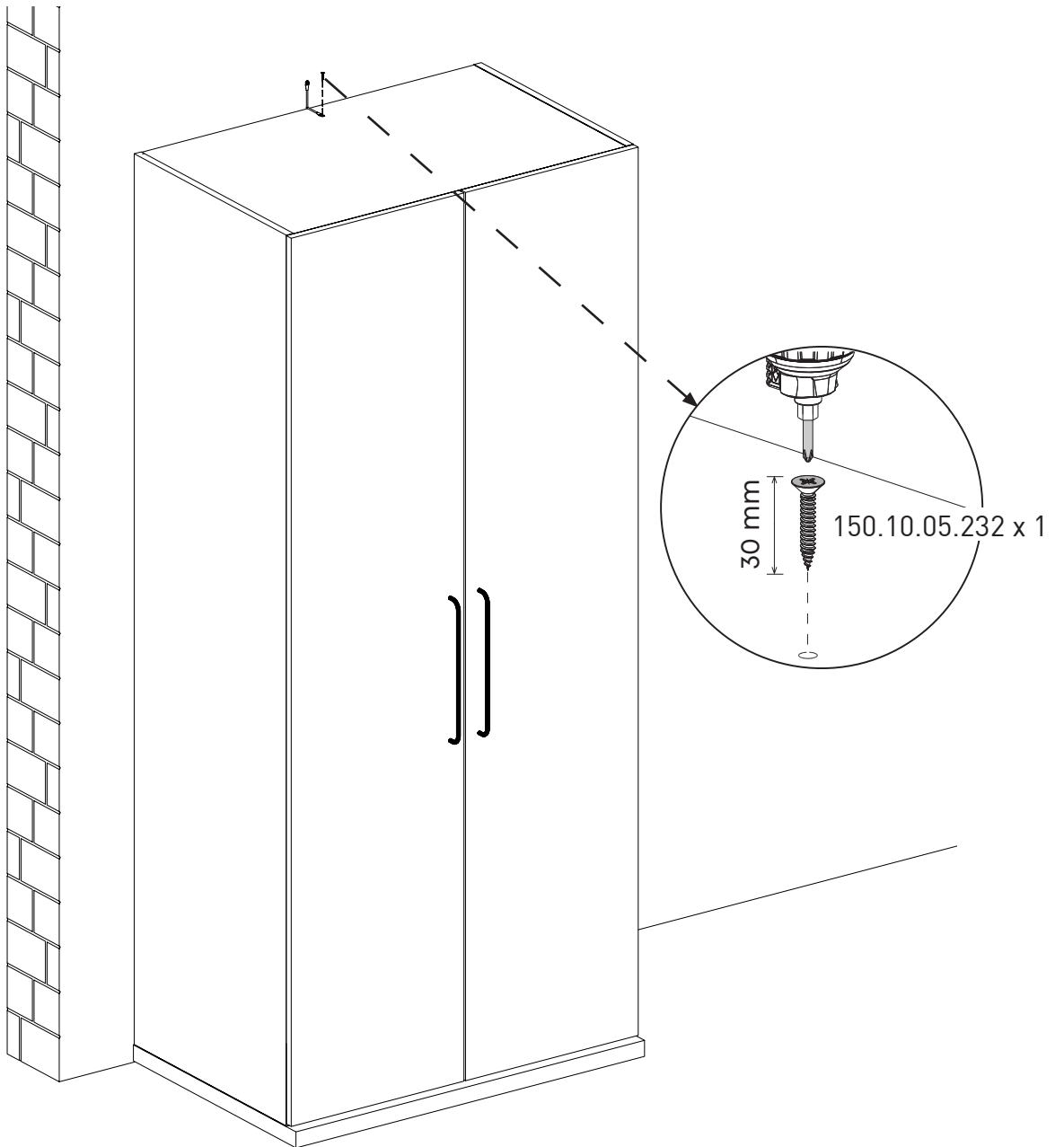
2.



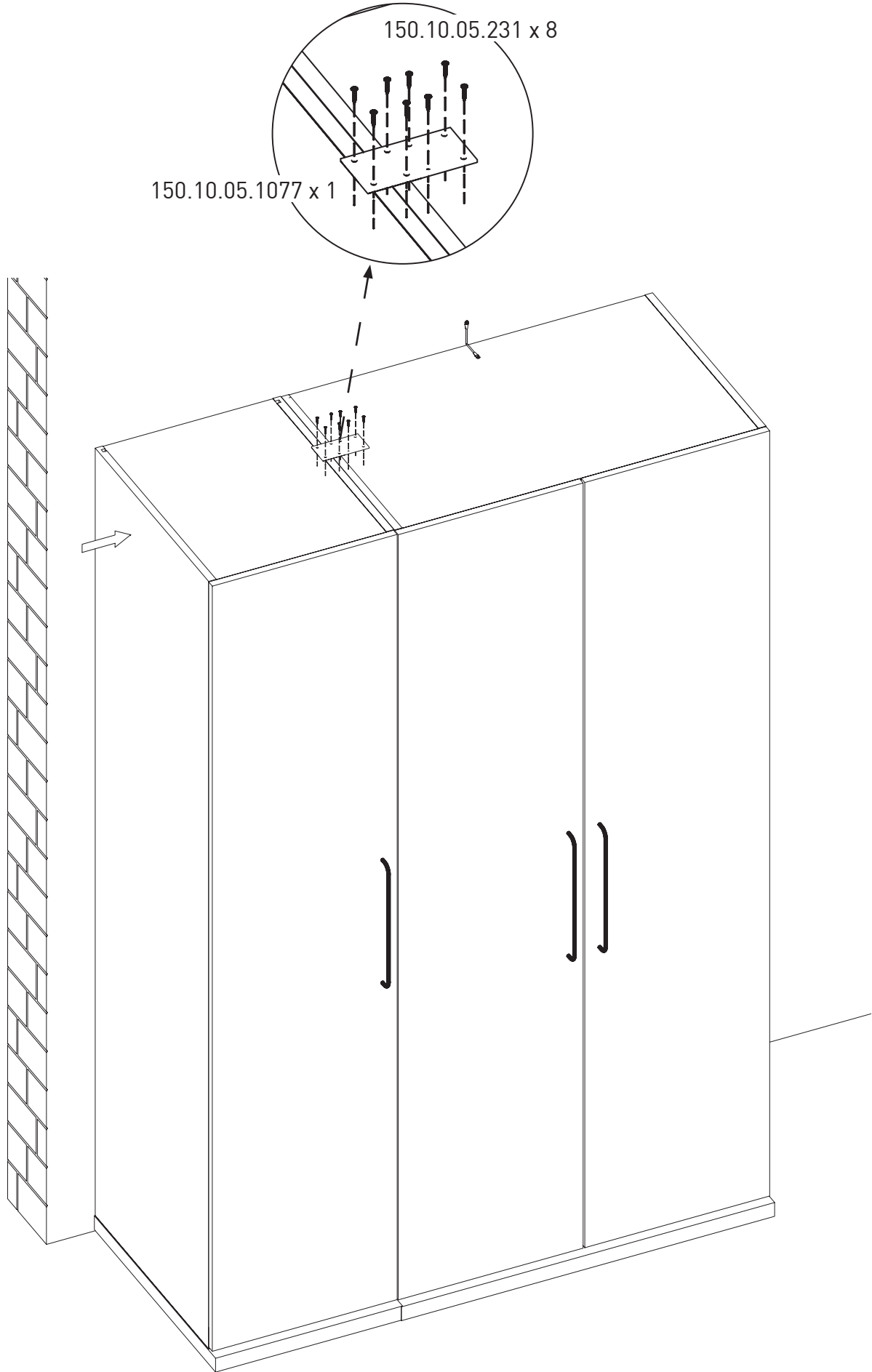
3.



4.



# 12.



## ENGLISH

Important information

Read carefully

Keep this information for further reference

## WARNING

**Serious or fatal crushing injuries can occur from furniture tip-over. To prevent this furniture from tipping over it must be permanently fixed to the wall with the included wall attachment devices.**

Fixing devices for the wall are not included since different wall materials require different types of fixing devices. Use fixing devices suitable for the walls in your home. For advice on suitable fixing systems, contact your local specialized dealer.

## DEUTSCH

Wichtige Information

Sorgfältig lesen

Diese Information aufbewahren

## ACHTUNG

**Wenn Möbelstücke umkippen, können ernste oder lebensgefährliche Verletzungen durch Einklemmen die Folge sein. Um zu verhindern, dass dieses Möbelstück umkippt, muss es mit der beige packten Vorrichtung zur Wandbefestigung fest an der Wand verankert werden.**

Beschläge für die Wandbefestigung sind nicht beige packt, da sie von der Beschaffenheit der Wand und des Untergrundmaterials abhängig sind. Befestigungsbeschläge benutzen, die für die heimischen Wände geeignet sind. Bei diesbezüglichen Fragen den örtlichen Fachhandel zu Rate ziehen.

## 中文

重要信息

请仔细阅读

保留该信息，以备日后参考

警告

家具倾倒可能导致严重或致命伤害。必须使用产品包装内的墙壁安装件将家具固定在墙上，防止倾倒。

不同材质的墙壁需使用不同类型的固定装置，因此包装内不含墙壁固定装置。请选用适合家中墙壁的固定装置。欲获取适用固定系统的相关建议，请联系当地的专业零售商。

## FRANÇAIS

Information importante

À lire attentivement.

Conserver ces informations pour une utilisation ultérieure.

ATTENTION

**Risque de blessure grave ou mortelle en cas de basculement du meuble.**

Pour éviter que le meuble

**ne bascule, il faut le fixer au mur de façon permanente à l'aide des pièces pour fixation incluses.**

Les vis ne sont pas incluses car leur choix dépend du matériau du mur sur lequel est fixé le meuble. Utilisez des vis adaptées au matériau du mur. Pour obtenir des conseils sur les vis à utiliser, adressez-vous à un vendeur spécialisé.

عربي  
معلومات هامة  
يرجى القراءة بعناية  
يرجى الاحتفاظ بهذه المعلومات للرجوع إليها مستقبلاً

تحذير

قد تحدث إصابات بالغة أو مميتة نتيجة إنهيار لمنع هذا الأثاث من الانهيار. أو إنقلاب الأثاث يجب تثبيته دائماً على الحائط بإستخدام أدوات التثبيت الحائطية المرفقة.

أدوات التثبيت على الحائط غير متضمنة وذلك لأن من أنواعاً مختلفة من الحوائط وهي تتطلب يرجى استخدام أدوات. أنواعاً مختلفة من أدوات التثبيت لطلب النصيحة حول نظام تثبيت مناسبتة لحائط منزلك التثبيت المناسب اتصل على فني مختص

## РУССКИЙ

Важная информация

Внимательно прочитайте.

Сохраните эту информацию для справок в дальнейшем.

## ВНИМАНИЕ!

**Опрокидывание мебели может стать причиной получения серьезных травм или даже привести к смерти. Чтобы предотвратить опрокидывание, необходимо обеспечить стационарное крепление мебели к стене с помощью прилагающихся крепежных аксессуаров.**

Материалы стен различаются, поэтому крепежные средства не прилагаются. Используйте крепежные средства, подходящие для материала стен в вашем доме. Для выбора подходящих крепежных средств обратитесь в специализированный магазин.

## TÜRKÇE

Önemli bilgi

Dikkatli okuyunuz

Bu kılavuzu ileride gerekebileceği için saklayınız

## UYARI

**Mobilyanın devrilmesi sonucu ölümcül veya ciddi yaralanmalar meydana gelebilir. Devrilme riskini önlemek için mobilyanın, ürüne dahil olan aparat ile duvara sabitlenmesi gerekmektedir.**

Duvar yapı malzemeleri farklılık gösterebileceğinden, mobilyanın duvara sabitlenmesi için gereken bağlantı parçalarını ürüne dahil değildir. Evinizin duvar yapı malzemesine uygun bağlantı parçaları seçiniz. Duvar yapı malzemenize uygun bağlantı parçaları satın almak için en yakın yapı marketya da bir nalbur dükkanından bilgi alabilirsiniz.