

## ENGLISH

Important information  
Read carefully  
Keep this information for further reference

## WARNING

**Serious or fatal crushing injuries can occur from furniture tip-over. To prevent this furniture from tipping over it must be permanently fixed to the wall with the included wall attachment devices.**

Fixing devices for the wall are not included since different wall materials require different types of fixing devices. Use fixing devices suitable for the walls in your home. For advice on suitable fixing systems, contact your local specialized dealer.

## DEUTSCH

Wichtige Information  
Sorgfältig lesen  
Diese Information aufbewahren

## ACHTUNG

**Wenn Möbelstücke umkippen, können ernste oder lebensgefährliche Verletzungen durch Einklemmen die Folge sein. Um zu verhindern, dass dieses Möbelstück umkippt, muss es mit der beige packten Vorrichtung zur Wandbefestigung fest an der Wand verankert werden.**

Beschläge für die Wandbefestigung sind nicht beige packt, da sie von der Beschaffenheit der Wand und des Untergrundmaterials abhängig sind. Befestigungsbeschläge benutzen, die für die heimischen Wände geeignet sind. Bei diesbezüglichen Fragen den örtlichen Fachhandel zu Rate ziehen.

## 中文

重要信息  
请仔细阅读  
保留该信息，以备日后参考

## 警告

家具倾倒可能导致严重或致命伤害。必须使用产品包装内的墙壁安装件将家具固定在墙上，防止倾倒。

不同材质的墙壁需使用不同类型的固定装置，因此包装内不含墙壁固定装置。请选用适合家中墙壁的固定装置。欲获取适用固定系统的相关建议，请联系当地的专业零售商。

## FRANÇAIS

Information importante  
À lire attentivement.  
Conserver ces informations pour une utilisation ultérieure.  
**ATTENTION**  
**Risque de blessure grave ou mortelle en cas de basculement du meuble.**  
Pour éviter que le meuble **ne bascule, il faut le fixer au mur de façon permanente à l'aide des pièces pour fixation incluses.**  
Les vis ne sont pas incluses car leur choix dépend du matériau du mur sur lequel est fixé le meuble. Utilisez des vis adaptées au matériau du mur. Pour obtenir des conseils sur les vis à utiliser, adressez-vous à un vendeur spécialisé.

عربي  
معلومات هامة  
يرجى القراءة بعناية  
يرجى الاحتفاظ بهذه المعلومات للرجوع إليها مستقبلًا

## تحذير

قد تحدث إصابات بالغة أو مميتة نتيجة انهيار  
لجذع هذا الأثاث من الإنهيار. أو إنقلاب الأثاث  
يجب تثبيته دائماً على الحائط بإستخدام  
أدوات التثبيت التي الحائطية المرفقة.

أدوات التثبيت على الحائط غير متضمنة وذلك لأن هناك  
أنواع مختلفة من الحوائط وهي تتطلب  
يرجى استخدام أدوات. أنواع مختلفة من أدوات التثبيت  
لطلب النصيحة حول نظام التثبيت من أسبلة الحائط من ذلك  
التثبيت، المناسب اتصل على فني مختص.

## РУССКИЙ

Важная информация  
Внимательно прочитайте.  
Сохраните эту информацию для справок в дальнейшем.

## ВНИМАНИЕ!

**Опрокидывание мебели может стать причиной получения серьезных травм или даже привести к смерти. Чтобы предотвратить опрокидывание, необходимо обеспечить стационарное крепление мебели к стене с помощью прилагающихся крепежных аксессуаров.**

Материалы стен различаются, поэтому крепежные средства не прилагаются. Используйте крепежные средства, подходящие для материала стен в вашем доме. Для выбора подходящих крепежных средств обратитесь в специализированный магазин.

## TÜRKÇE

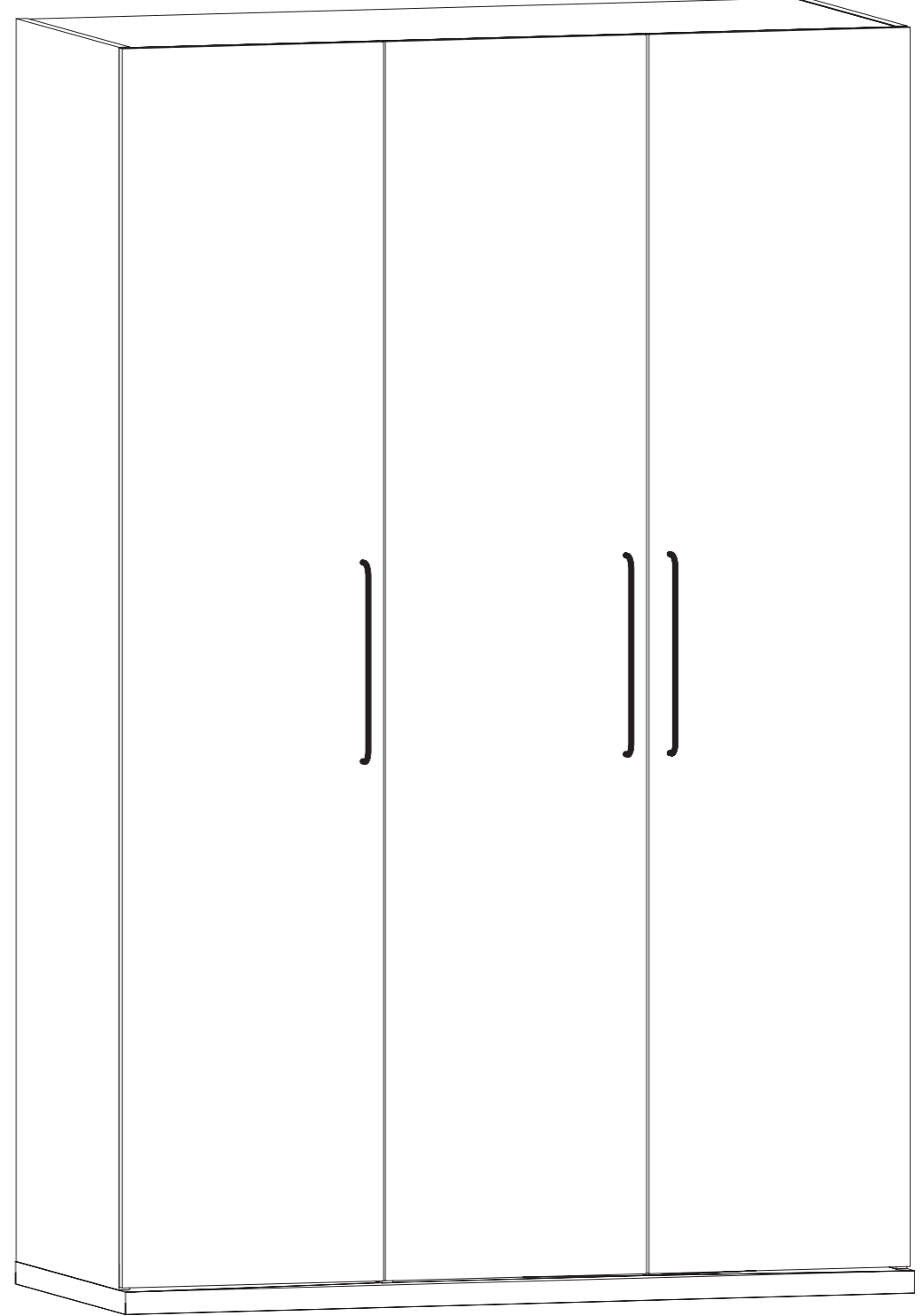
Önemli bilgi  
Dikkatli okuyunuz  
Bu kılavuzu ileride gerekebileceği için saklayınız

## UYARI

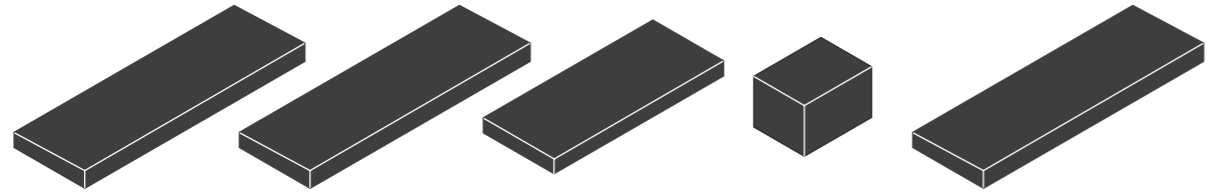
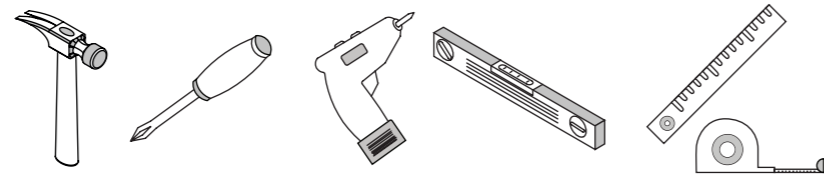
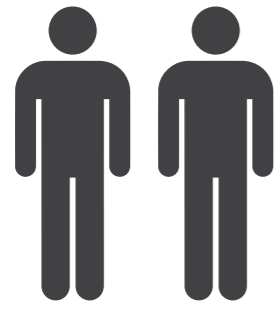
**Mobilyanın devrilmesi sonucu ölümcül veya ciddi yaralanmalar meydana gelebilir. Devrilme riskini önlemek için mobilyanın, ürüne dahil olan aparat ile duvara sabitlenmesi gerekmektedir.**

Duvar yapı malzemeleri farklılık gösterebileceğinden, mobilyanın duvara sabitlenmesi için gereken bağlantı parçaları ürüne dahil değildir. Evinizin duvar yapı malzemesine uygun bağlantı parçaları seçiniz. Duvar yapı malzemenize uygun bağlantı parçaları satın almak için en yakın yapı market ya da bir nalbur dükkânından bilgi alabilirsiniz.

# 152 01 01 21001



# 15.



4 / 1

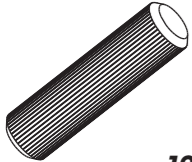
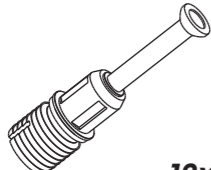
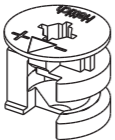



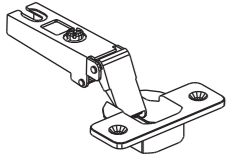
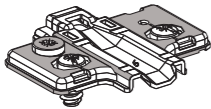

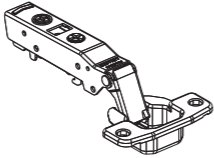


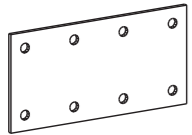



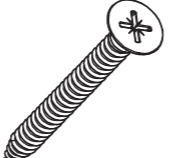
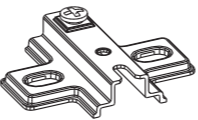
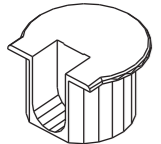
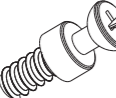
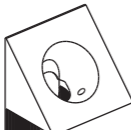
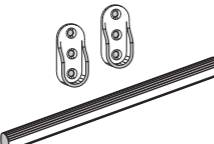
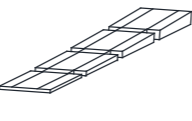
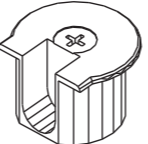
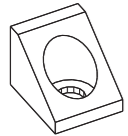
4 / 2

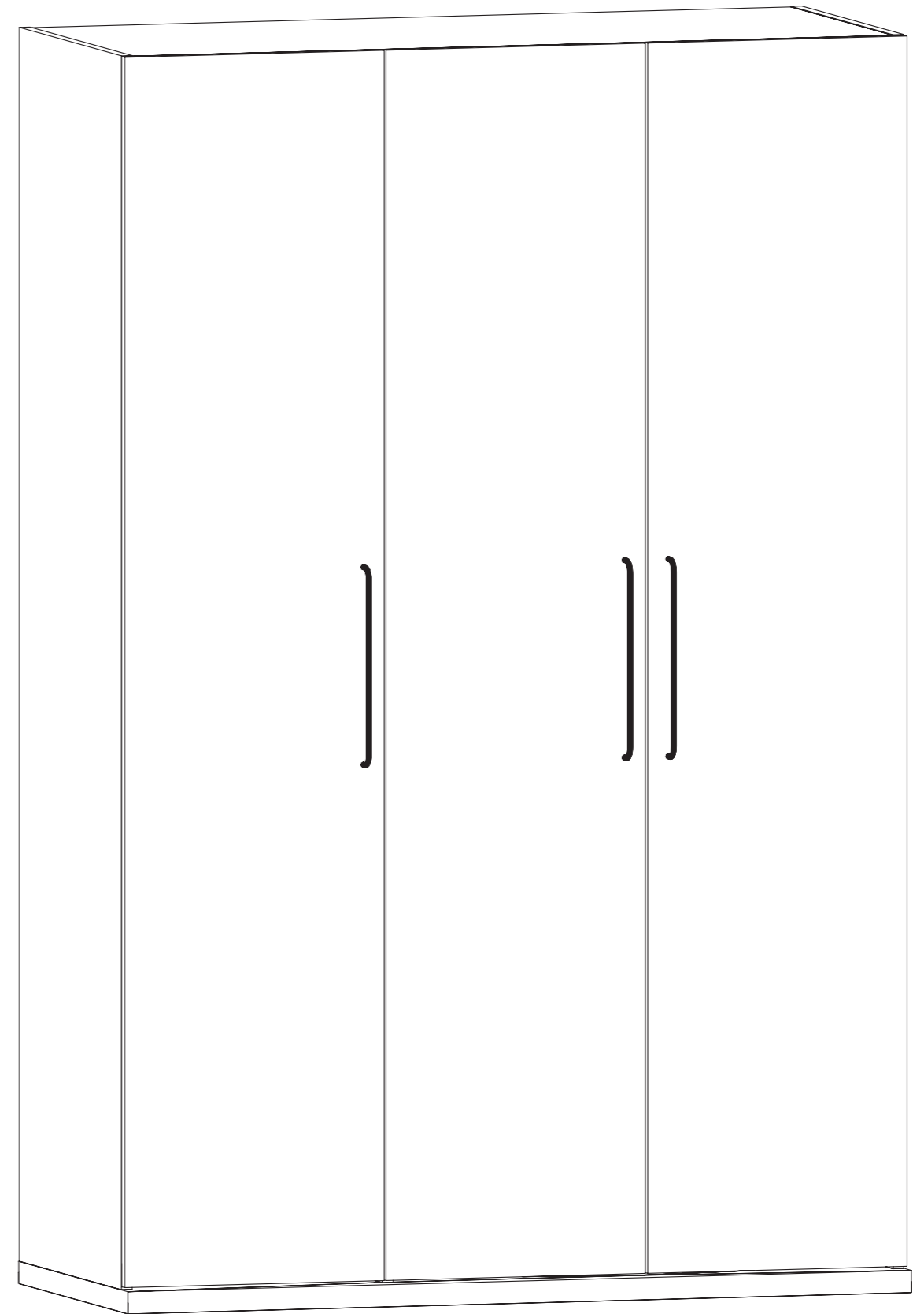
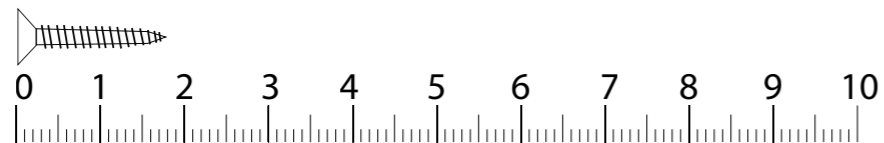
4 / 3

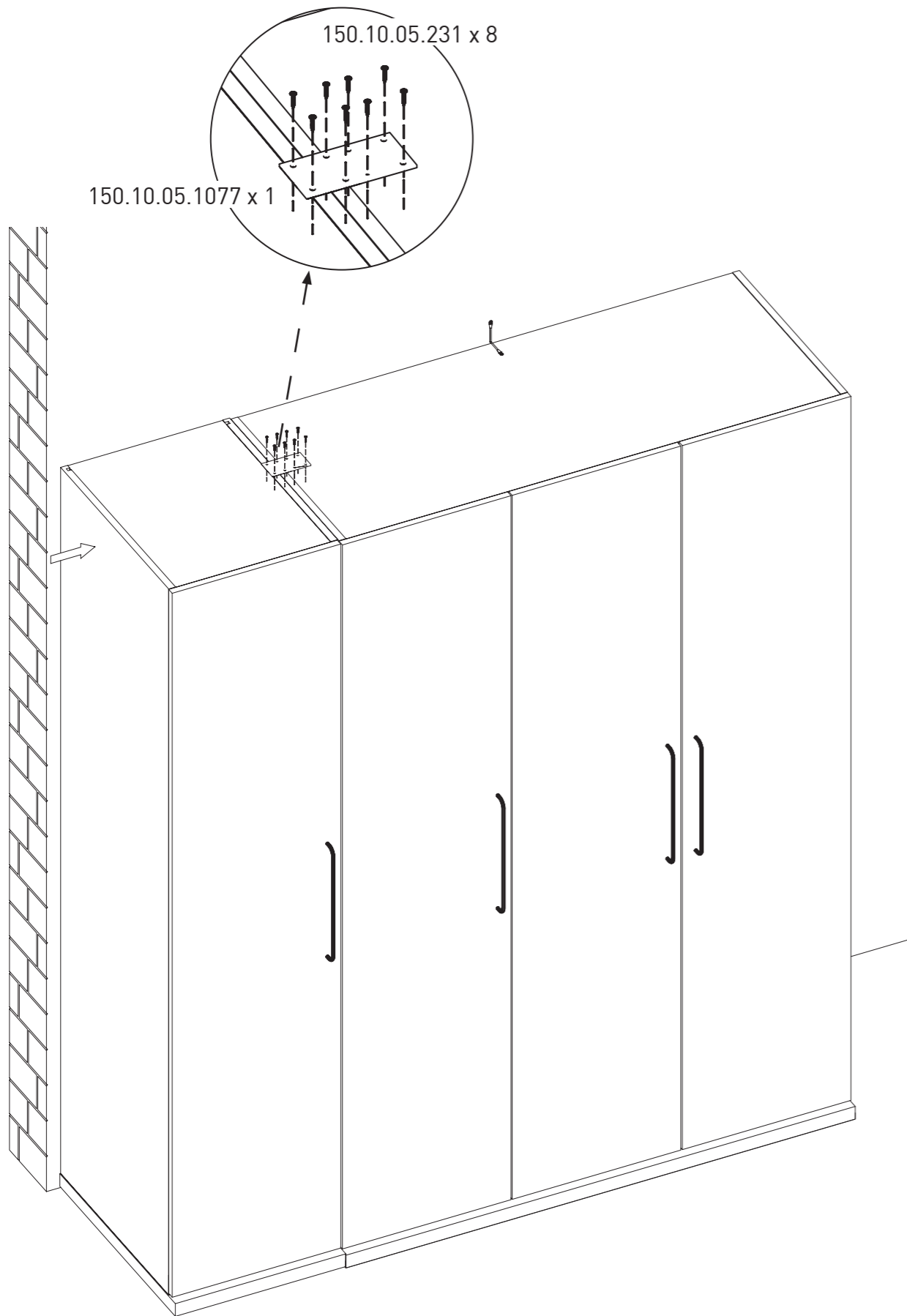
4 / 4

1 / 1 x 3

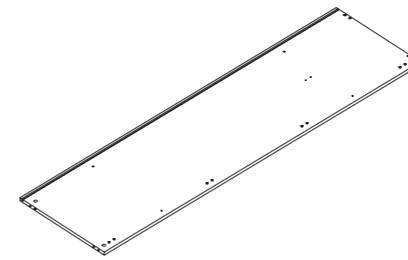
4 / 4

150.10.05.364  12x	150.10.05.504  12x	150.10.05.294  12x	150 10 05 331  6x	150 10 05 305  2x	150 10 05 519  4x
150 10 05 042  6x	150 10 05 043  6x	150.10.05.055  1x	150 10 05 085  6x	150.10.05.092  1x	150.10.05.1005  2x
150 10 05 1077  1x	150.10.05.231  3,5x25 12x	150.10.05.232  4x30 1x	150 10 05 237  3,5x16 22x	150.10.05.267  5x60 1x	150 10 05 276  6x
150 10 05 297  16x	150 10 05 341  24x	150.10.05.409  12x	150 10 05 456  1x	150 10 05 528  1x	150 10 05 641  8x
150 10 05 702  2x					

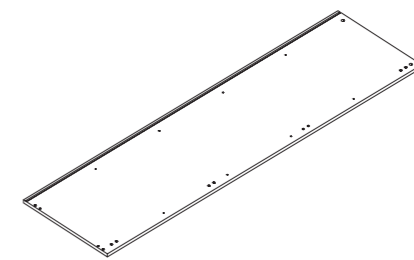




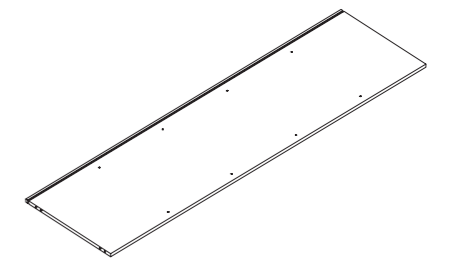
4/1



151 01 01 21001 001 x 1

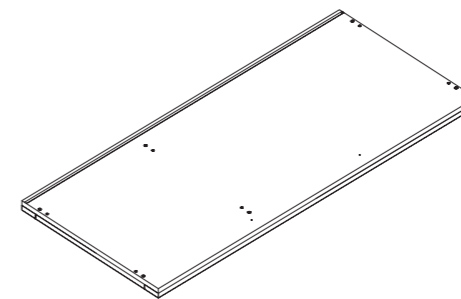


151 01 01 21001 009 x 1

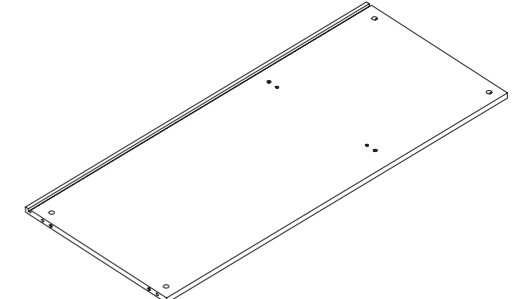


151 01 01 21001 010 x 1

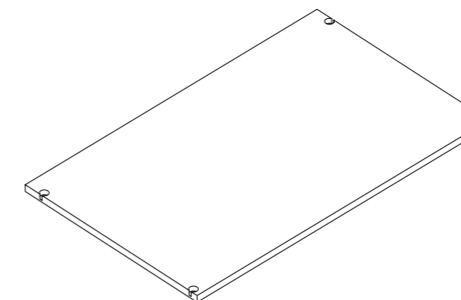
4/2



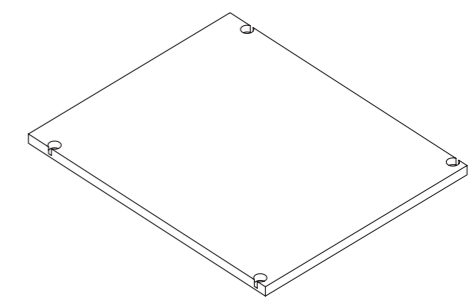
151 01 01 21001 003 x 1



151 01 01 21001 002 x 1

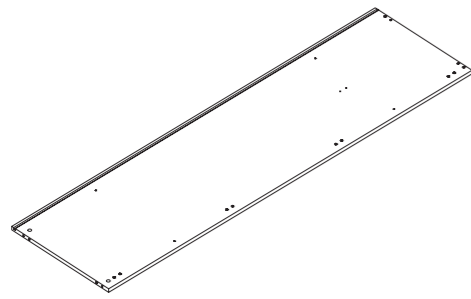


151 01 01 21001 011 x 2

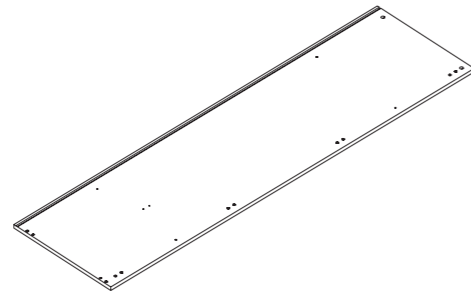


151 01 01 21001 012 x 4

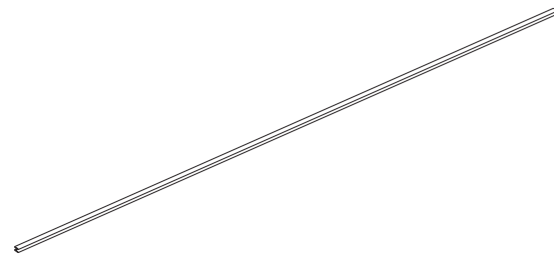
4 / 3



151 01 01 21001 013 x 2

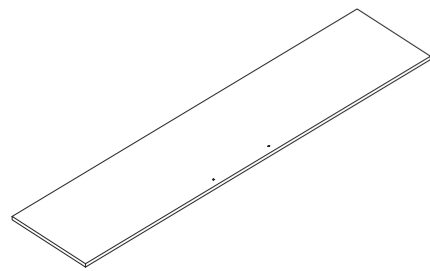


151 01 01 21001 015 x 1

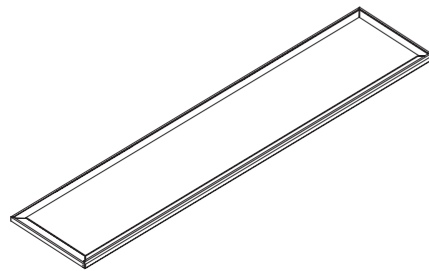


150 10 05 420 x 1

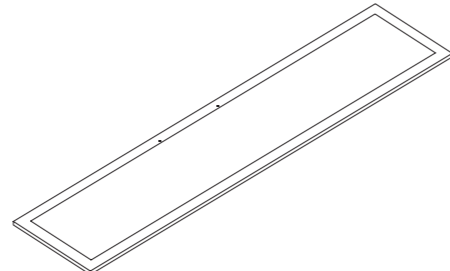
1 / 1



152 01 01 21011 x 3  
152 01 01 21031 x 3

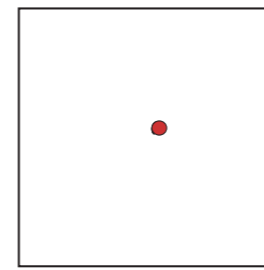


152 01 01 21051 x 3

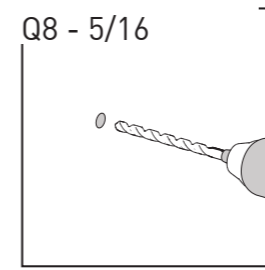


152 01 01 21071 x 3

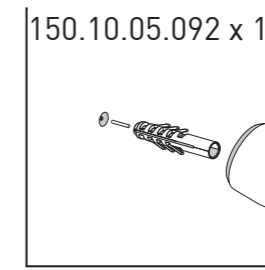
# 13.



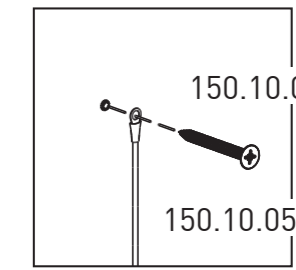
1.



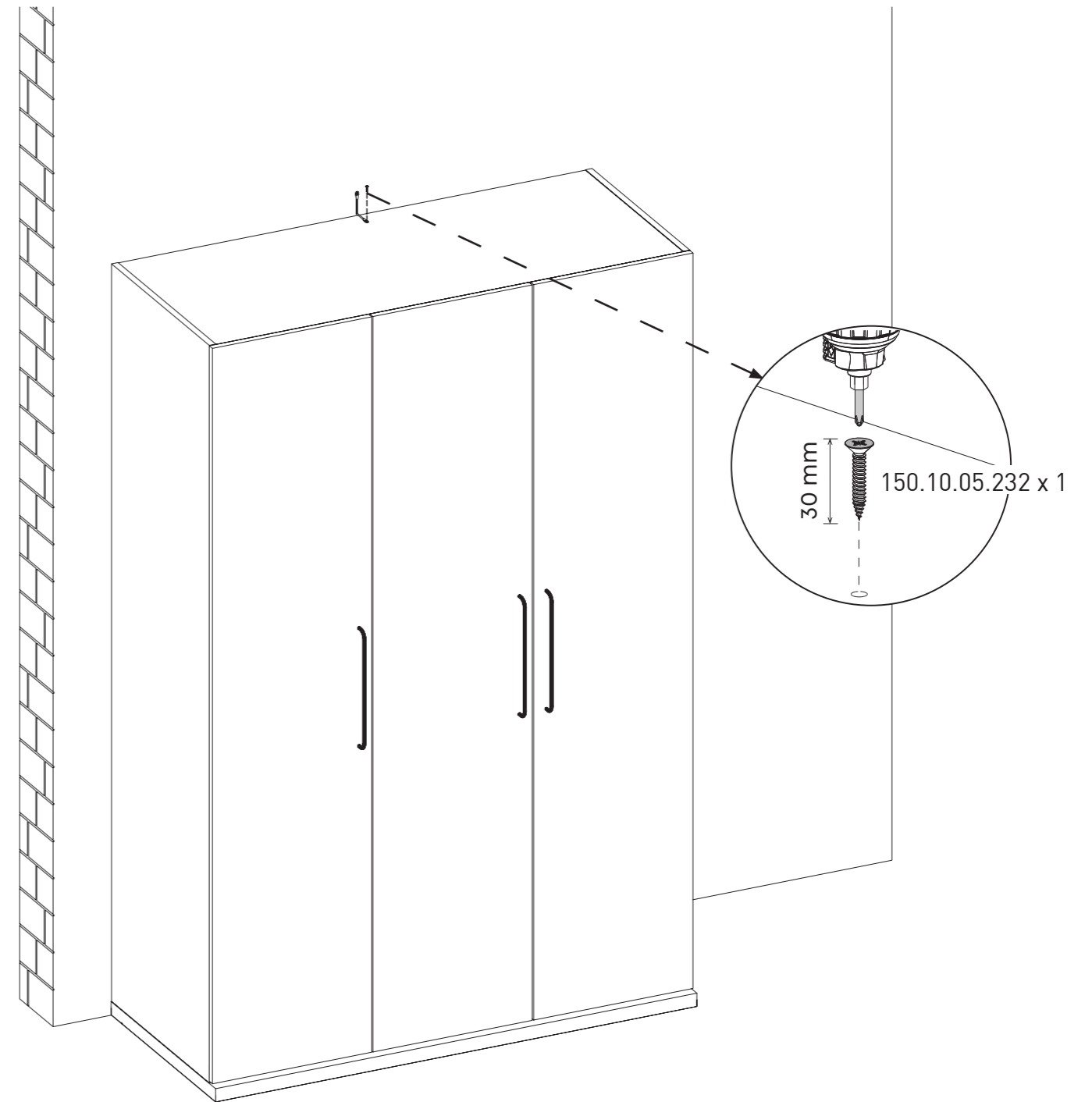
2.



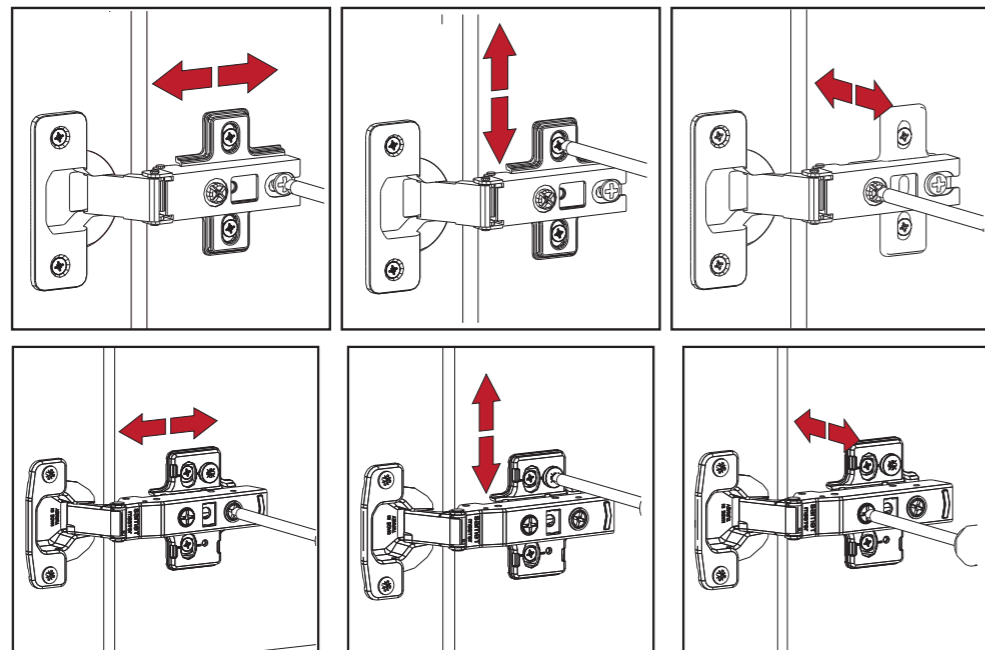
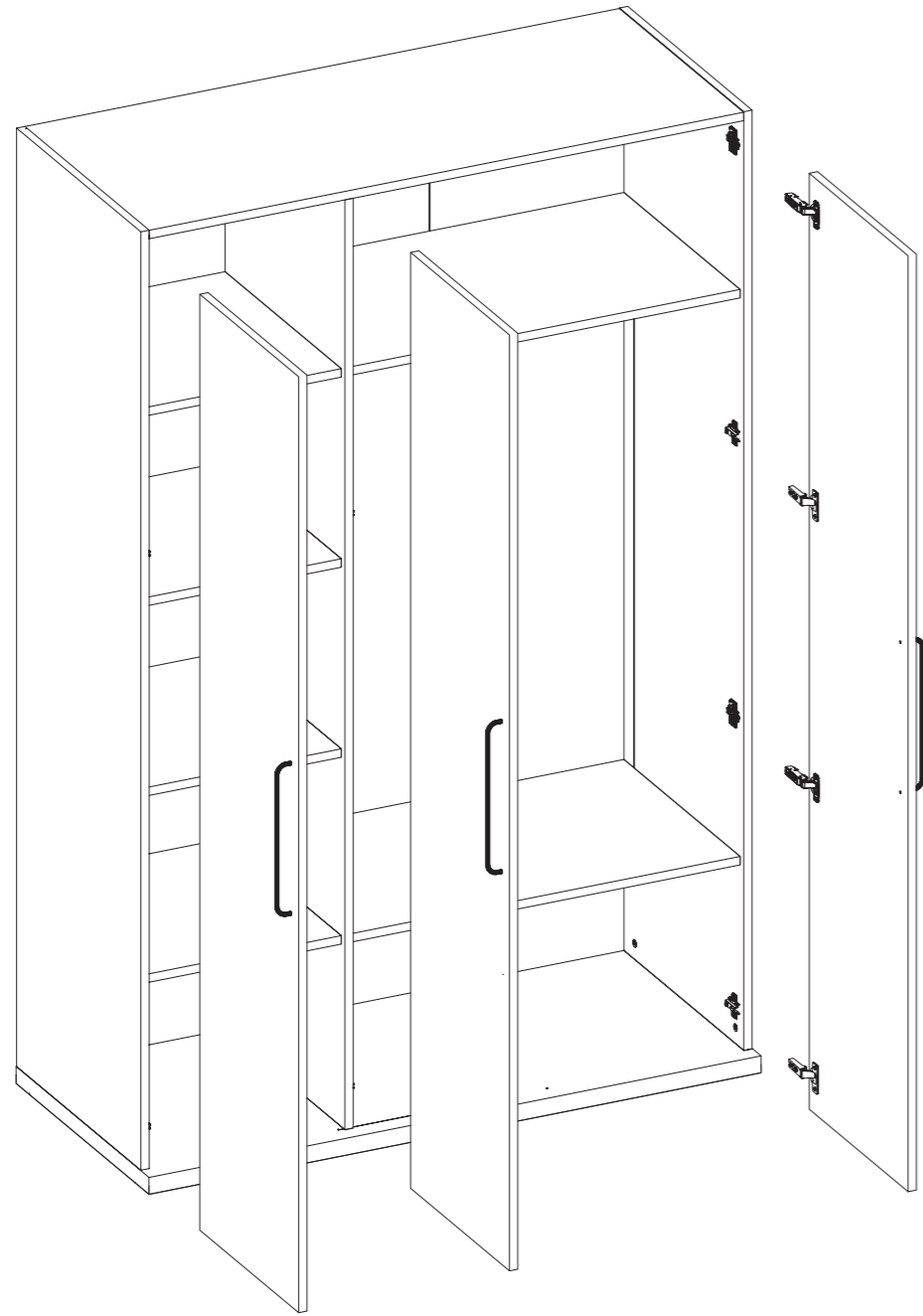
3.



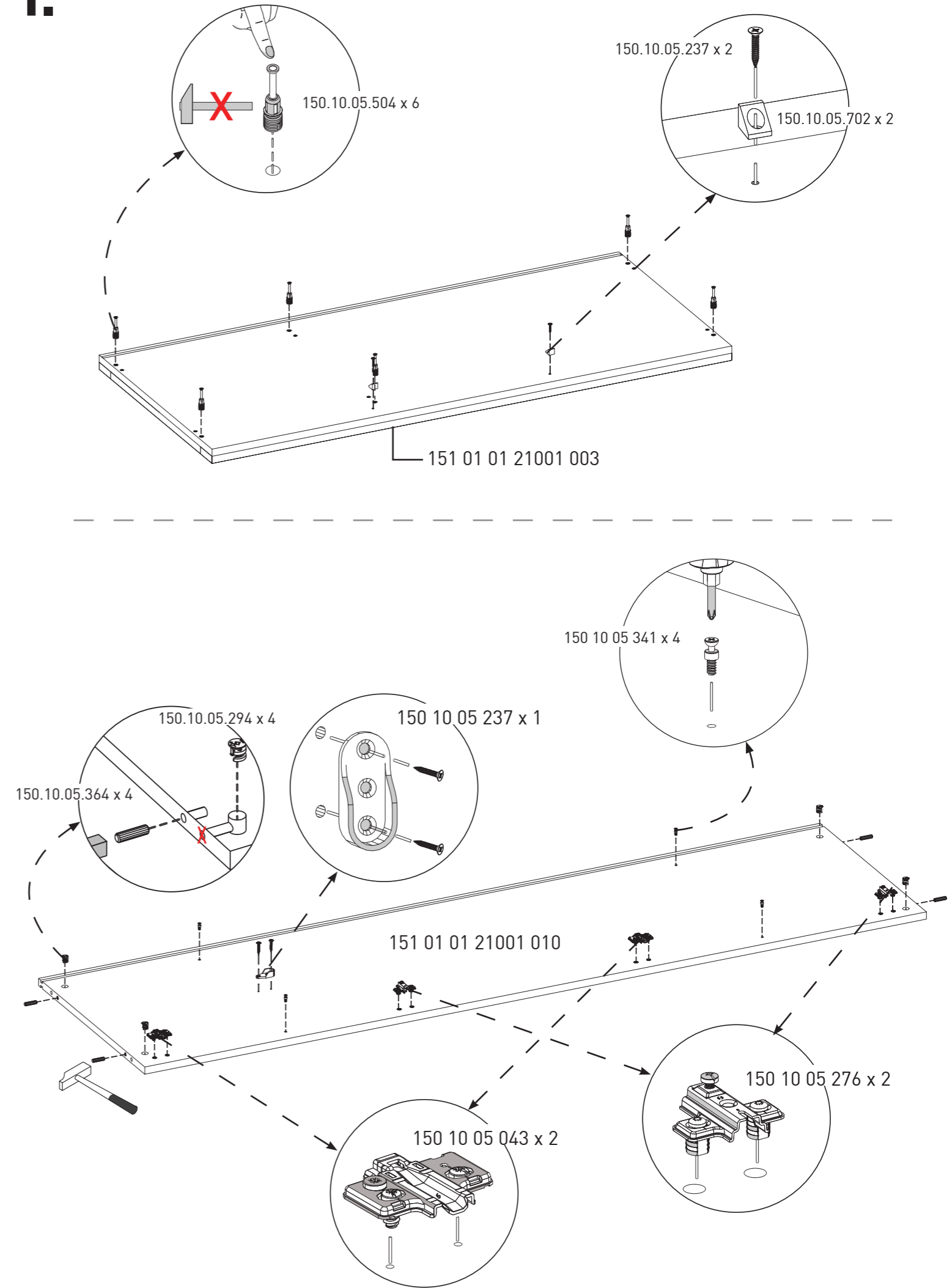
4.



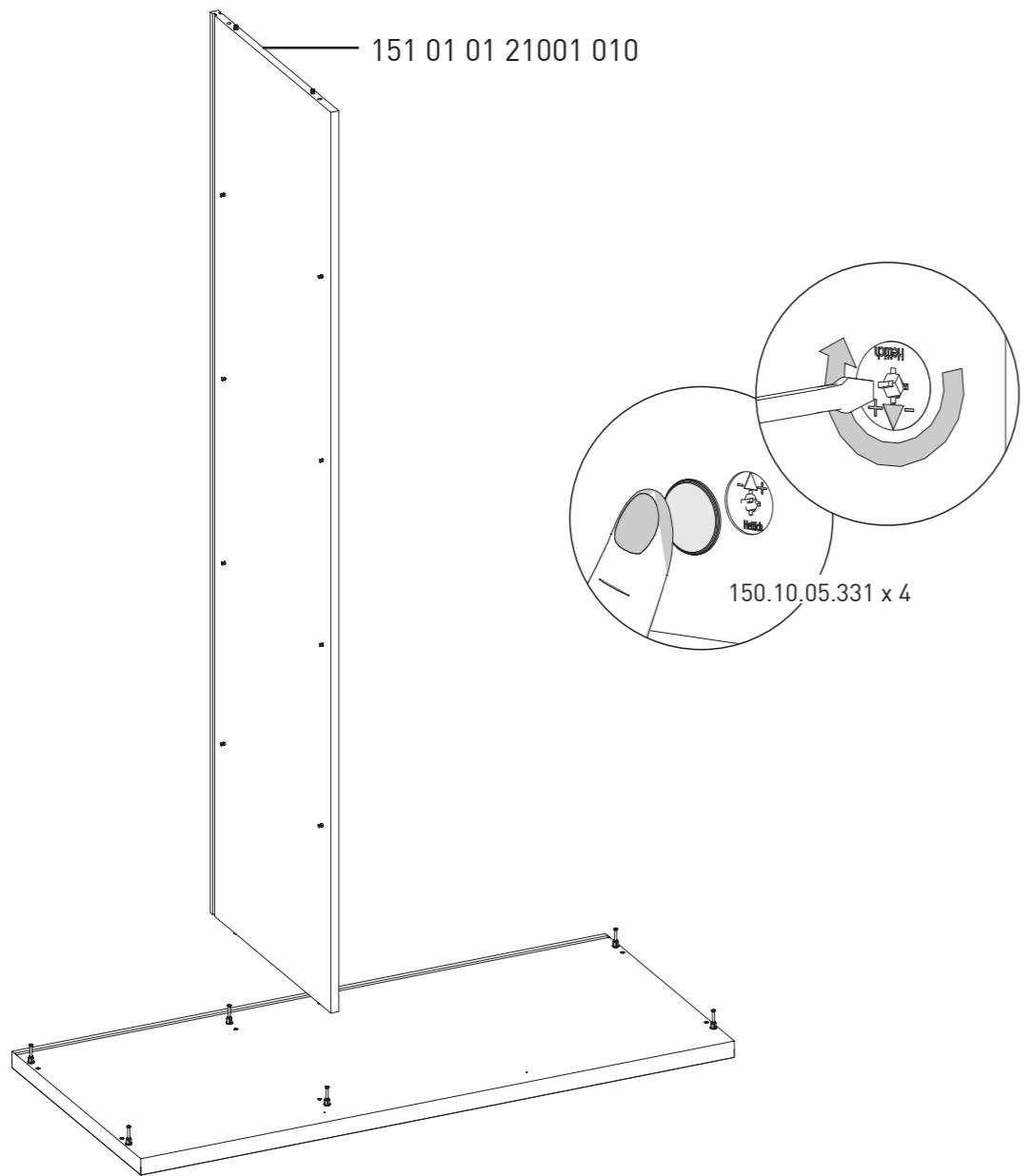
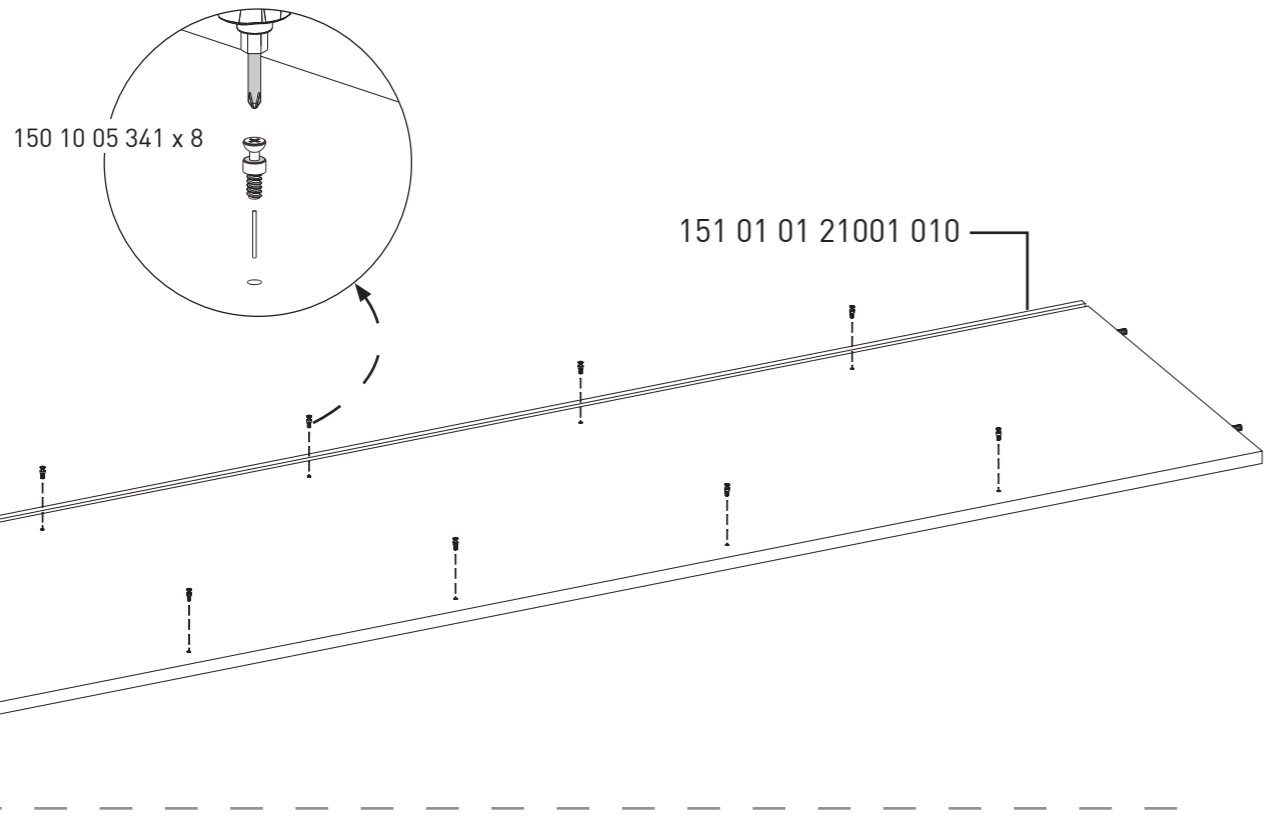
12.



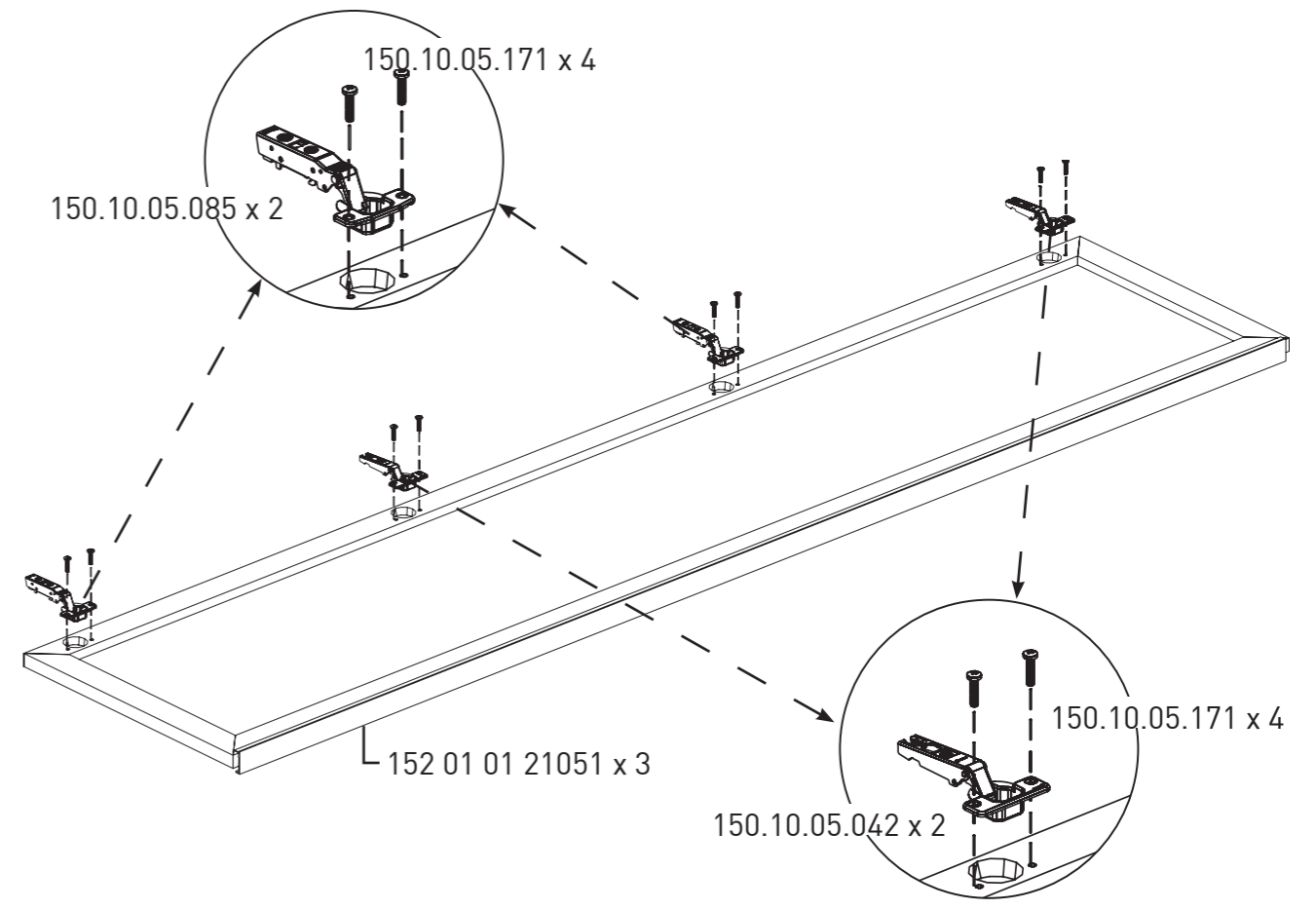
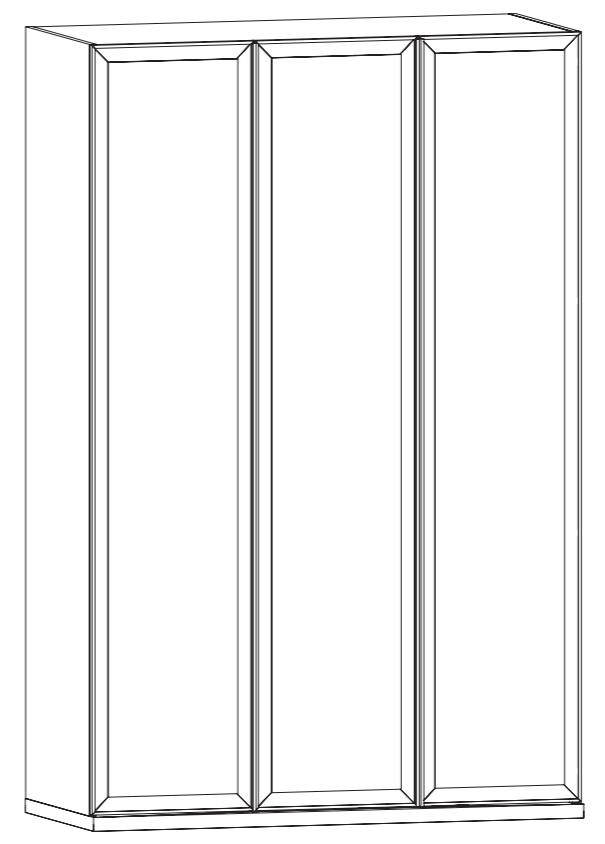
1.



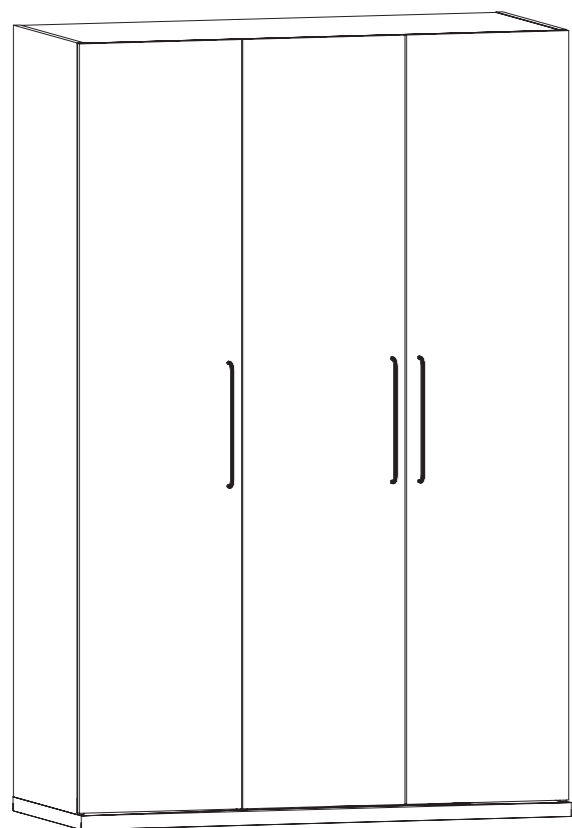
2.



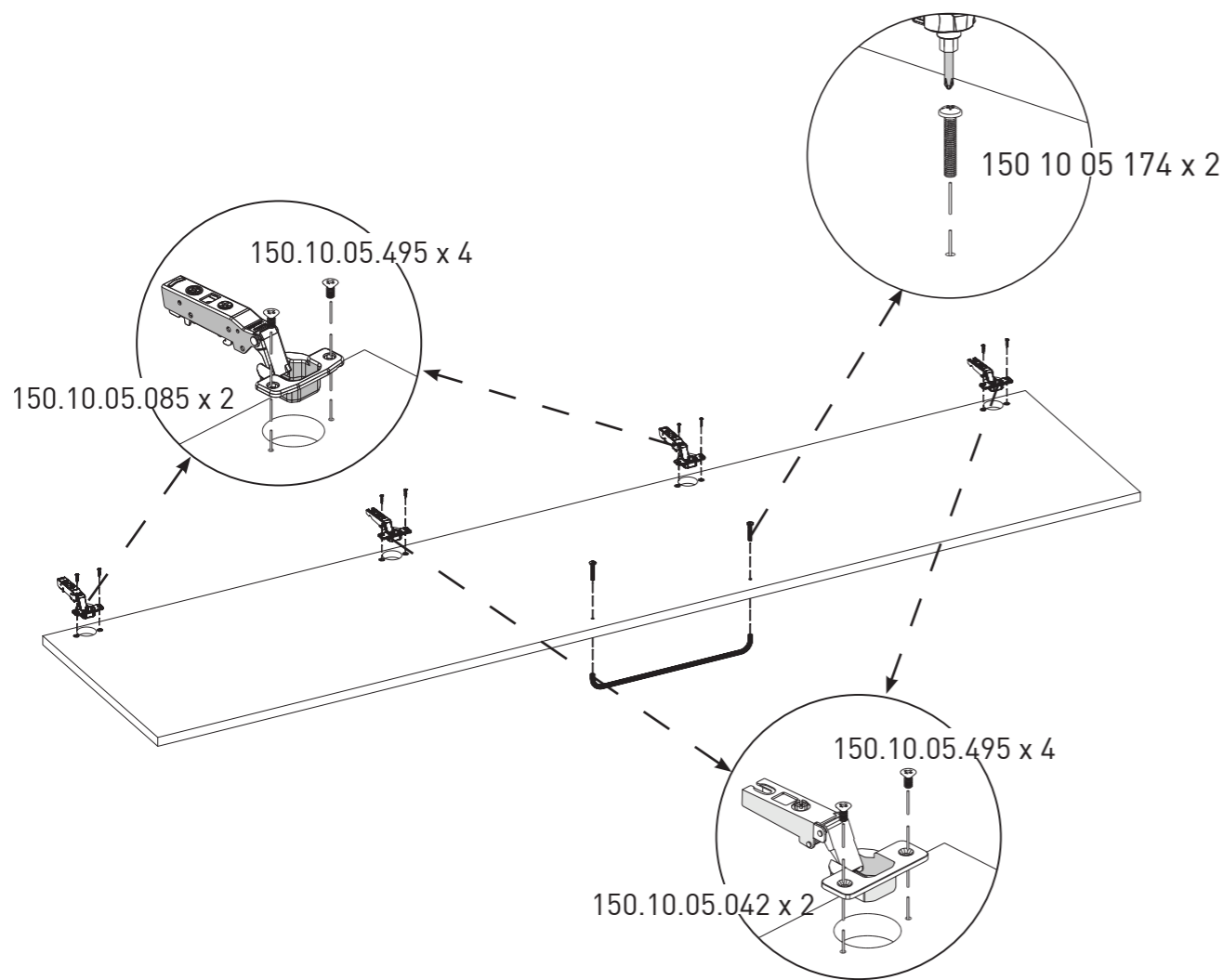
11.



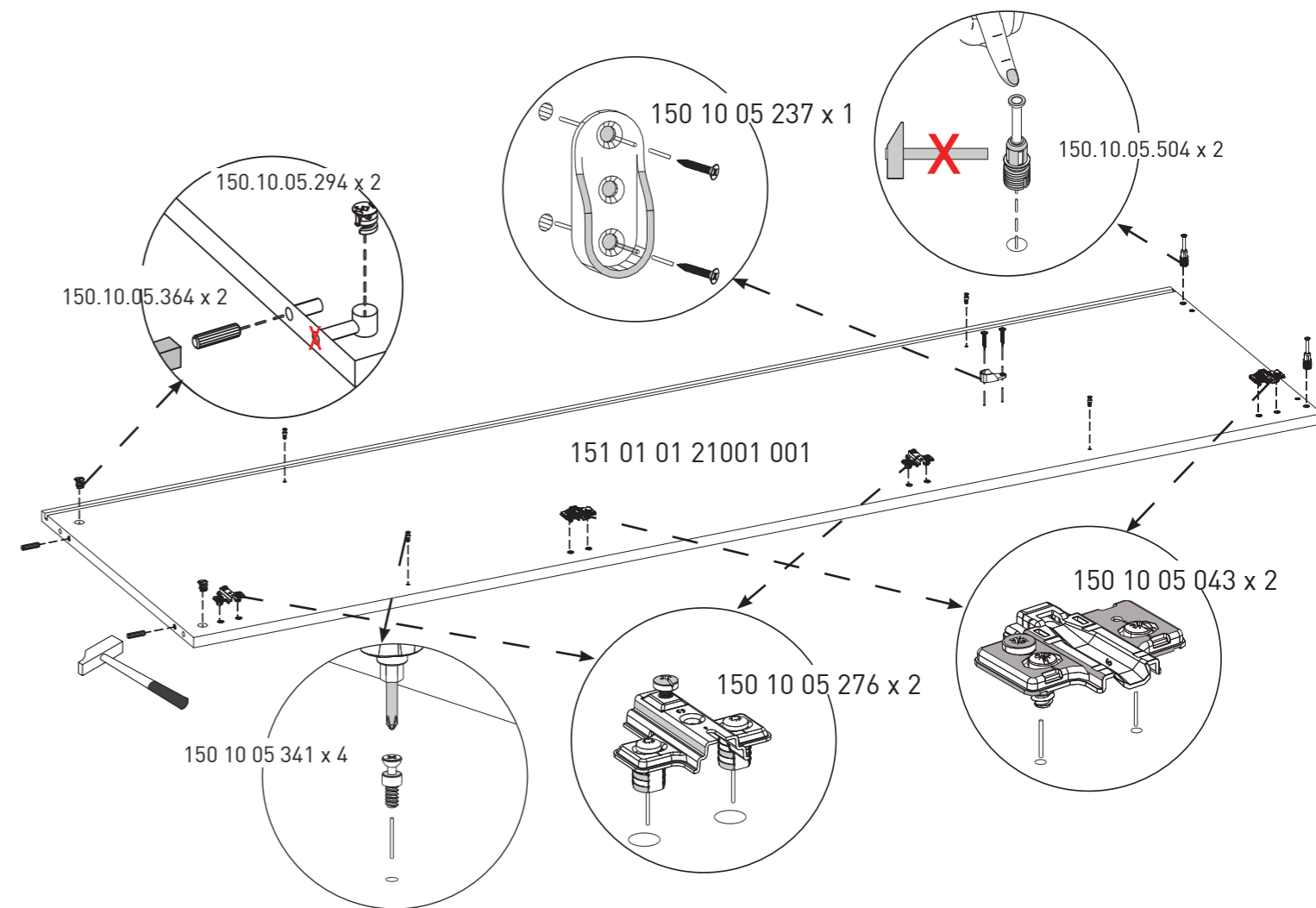
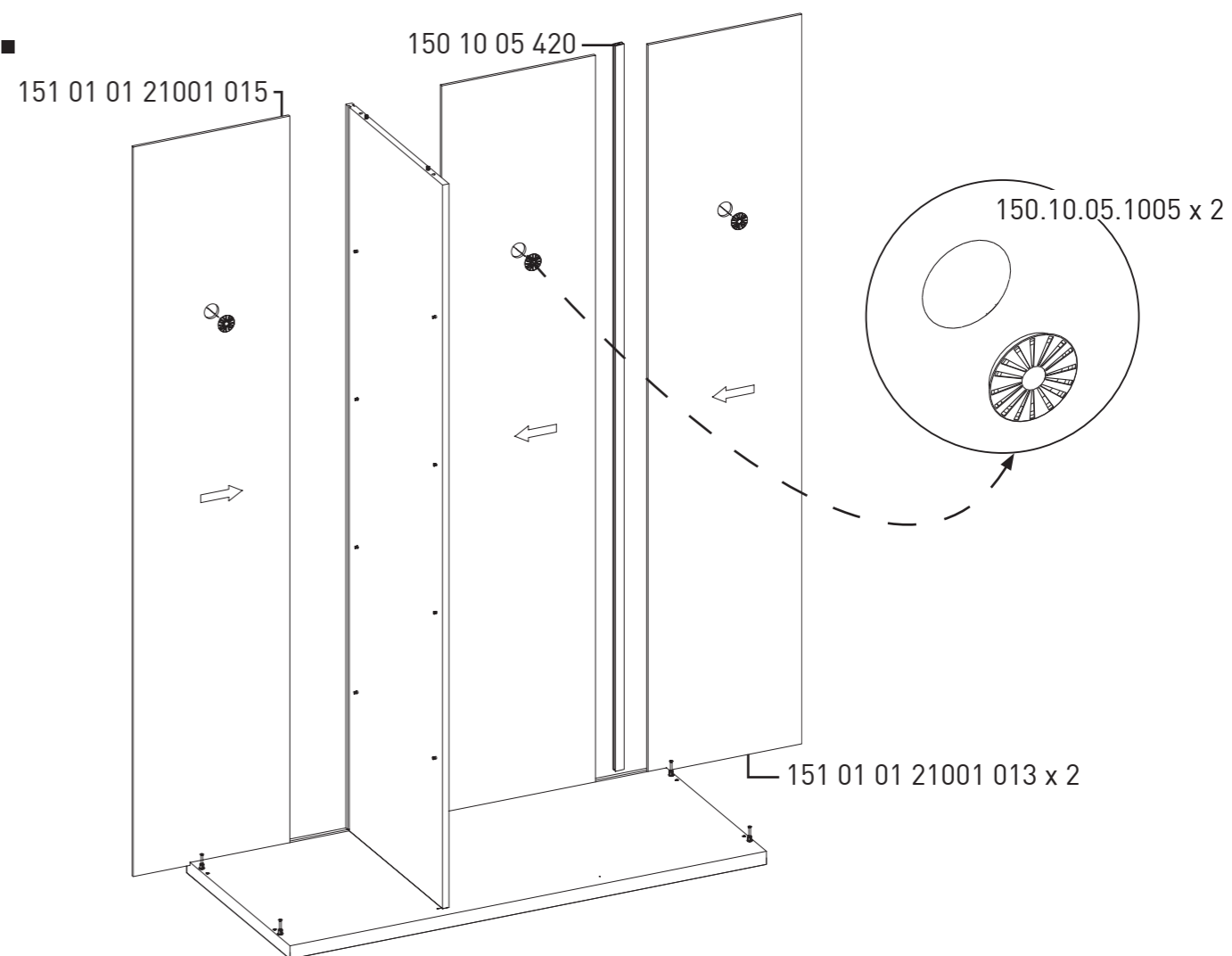
10.



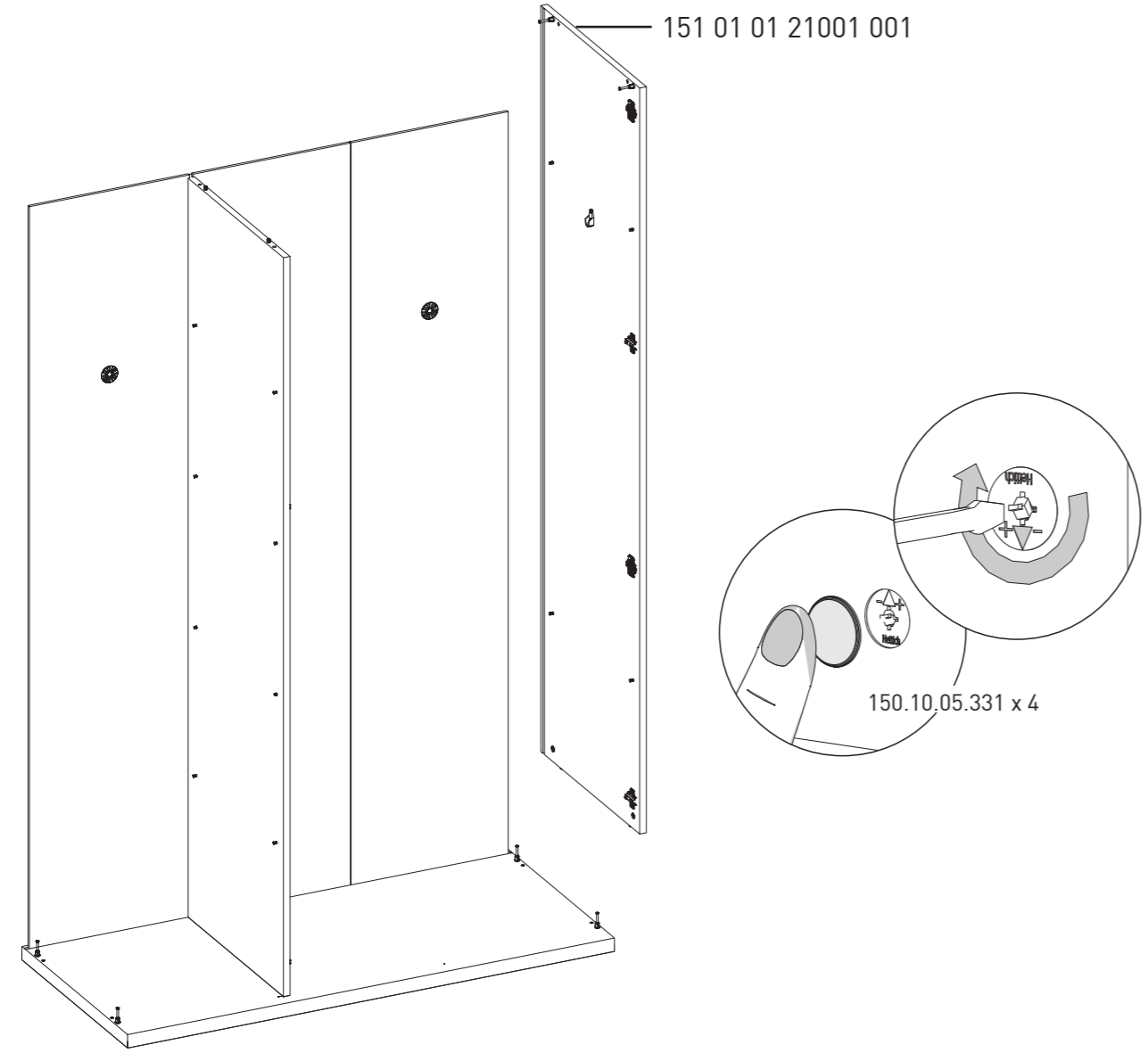
150 10 05 1237	150.10.05.174	150 10 05 495
3x	M4 x 22	6x
		24x



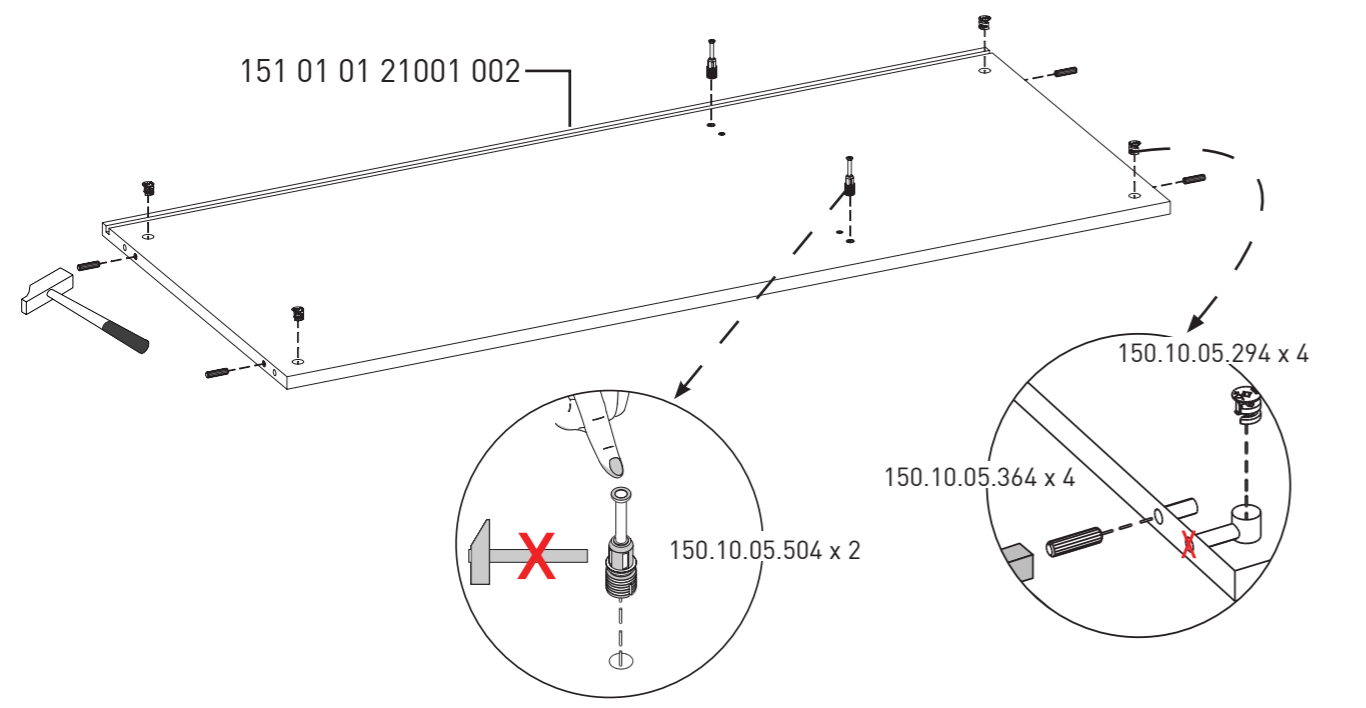
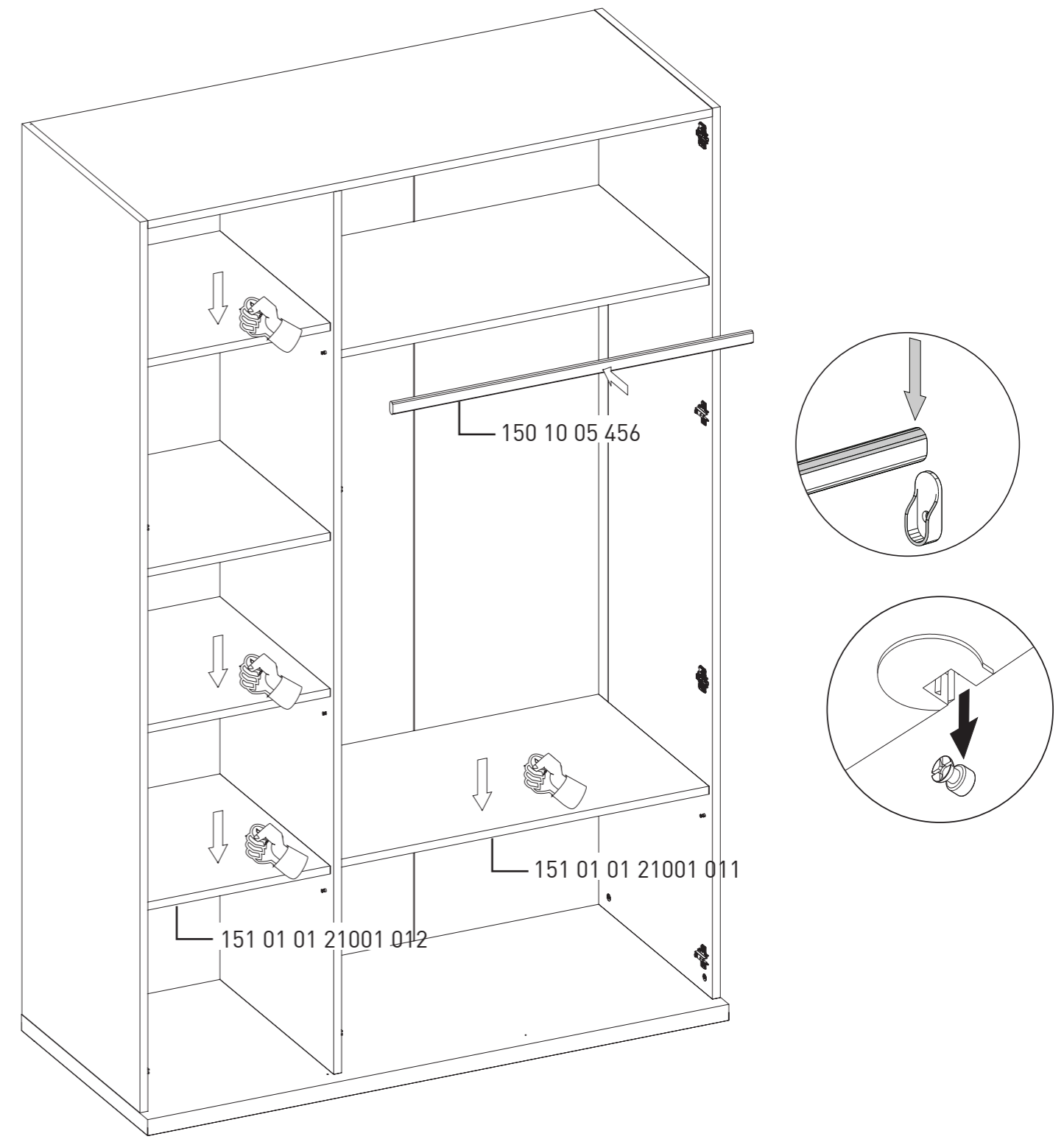
3.



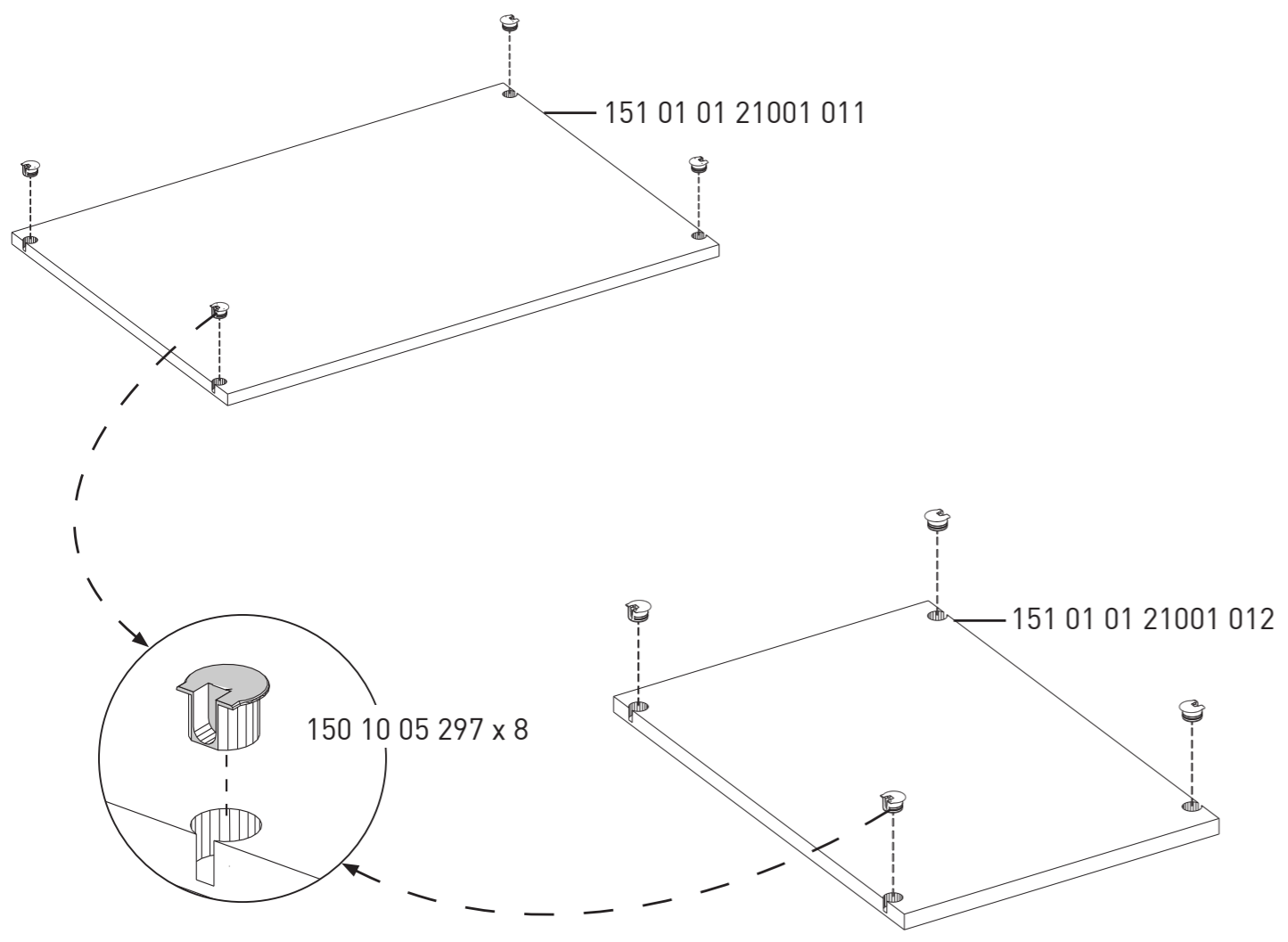
4.



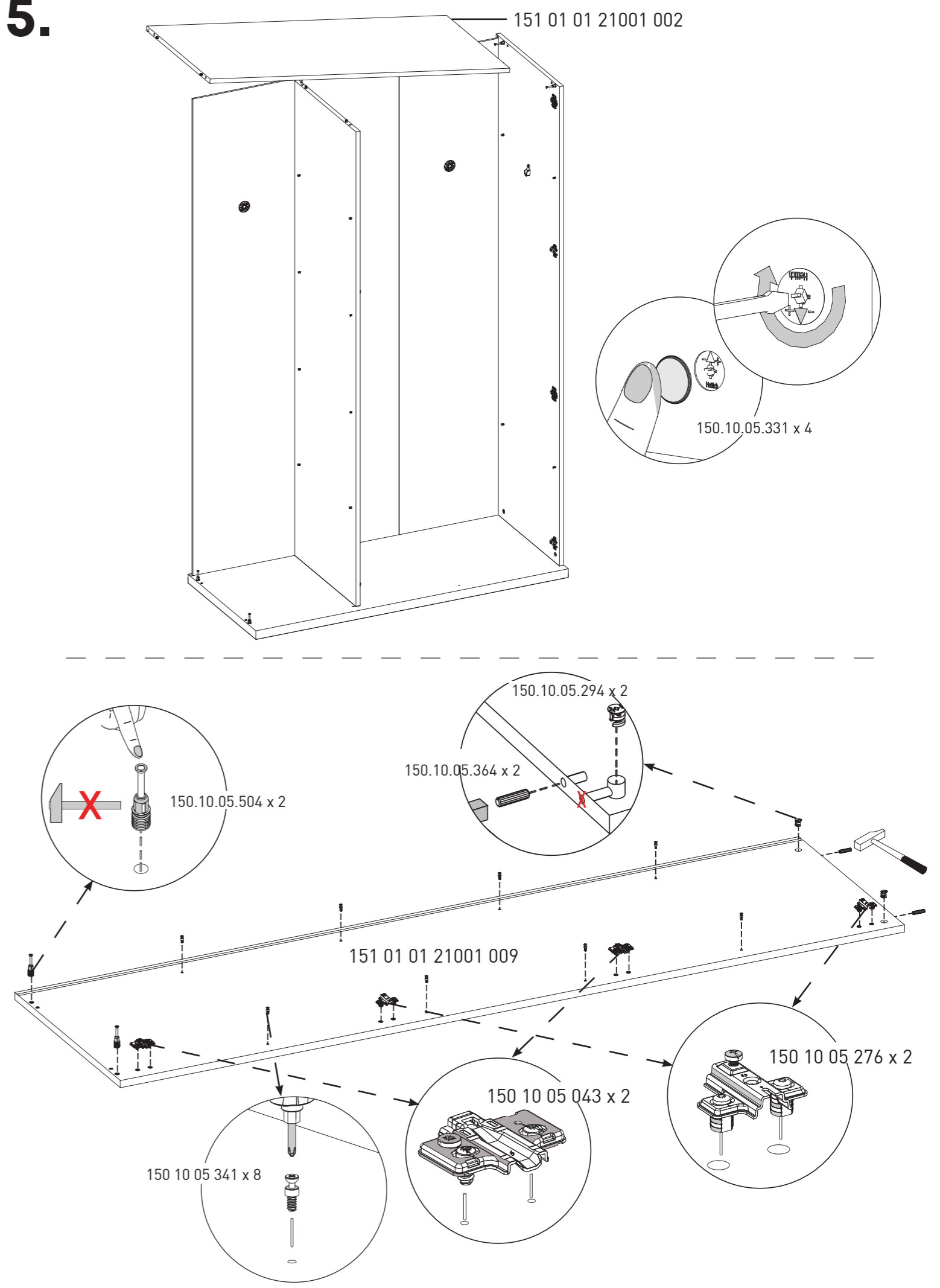
9.



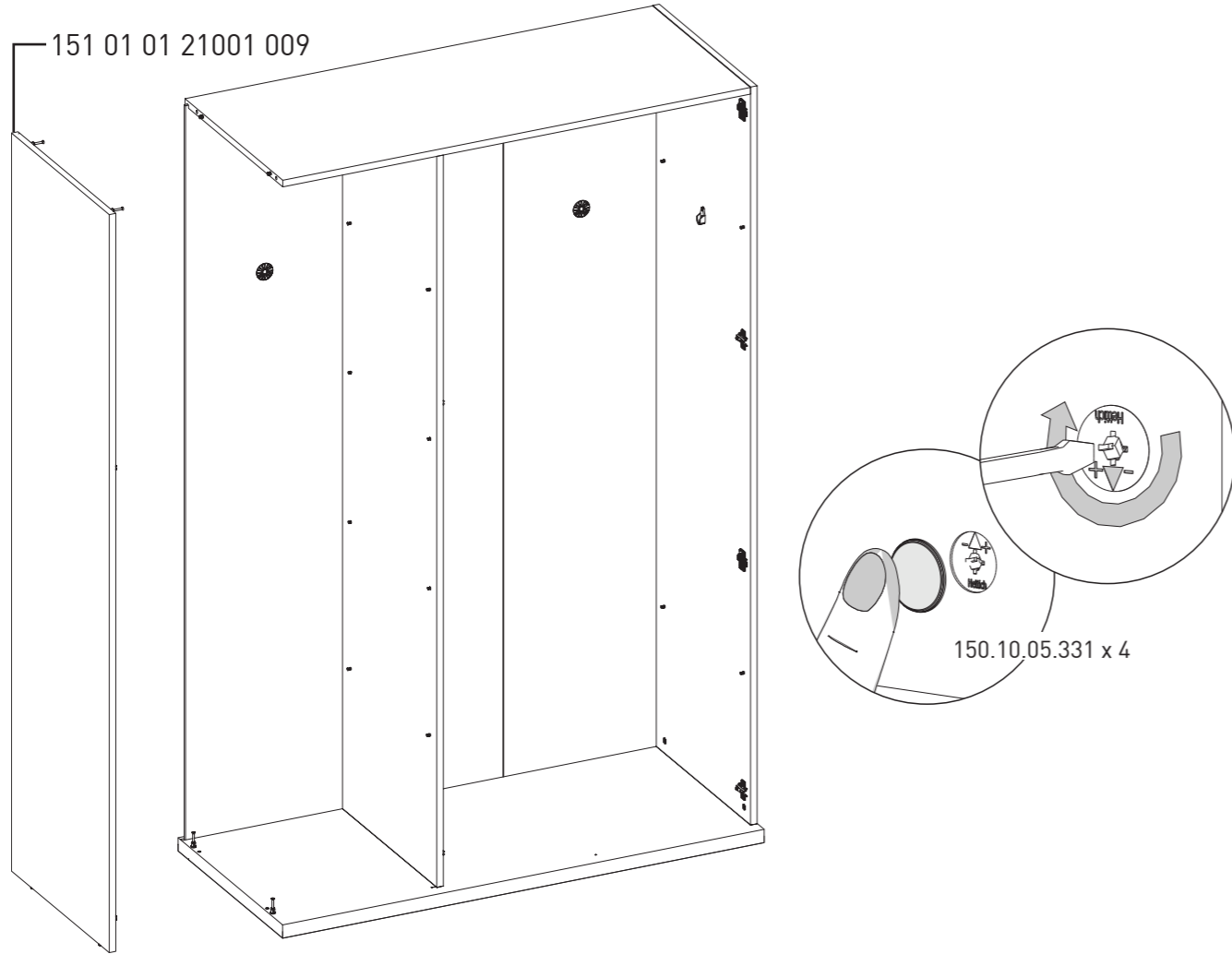
8.



5.



6.



7.

