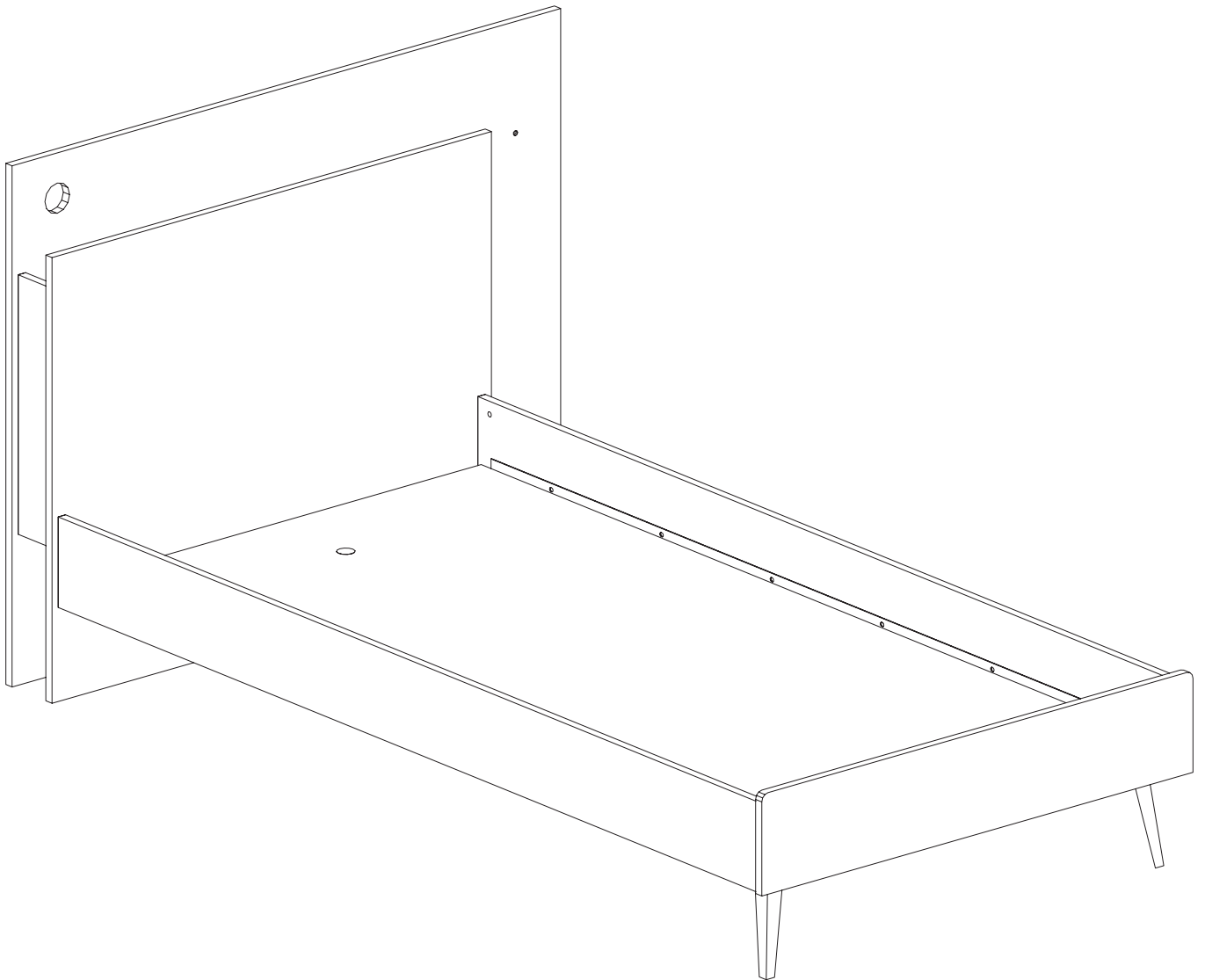
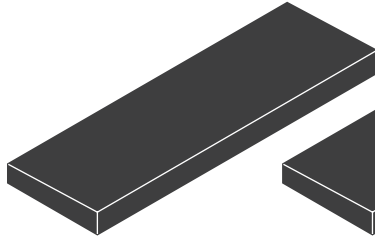
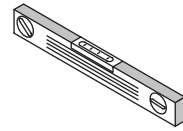
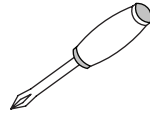
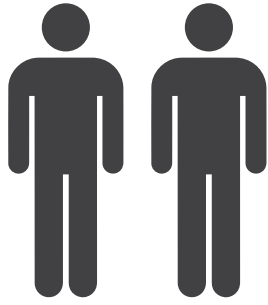
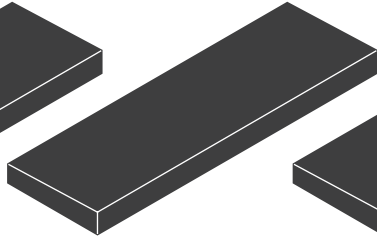


# 152 01 02 21002

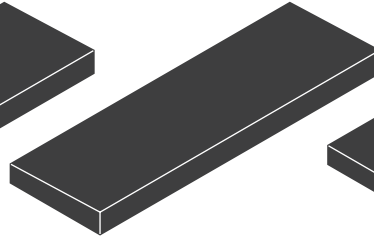




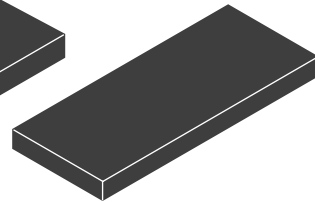
5 / 1



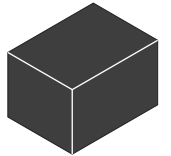
5 / 2



5 / 3



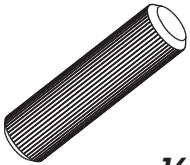
5 / 4



5 / 5

5 / 5

150.10.05.364



16x

150 10 05 362



17x

150.10.05.294



17x

150 10 05 305



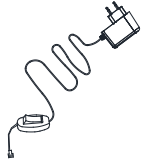
13x

150 10 05 331



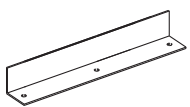
4x

150 10 05 1069



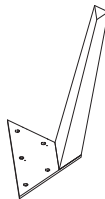
1x

150 10 05 1164



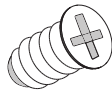
1x

150 10 05 1242



3x

150.10.05.152



3x

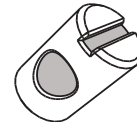
150 10 05 186



M6x15

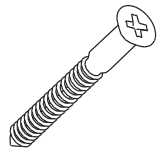
12x

150 10 05 202



4x

150.10.05.227



6x

150 10 05 229



M6x60

4x

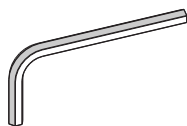
150 10 05 251



4x18

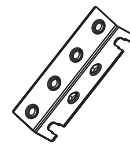
26x

150 10 05 383



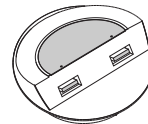
1x

150 10 05 398

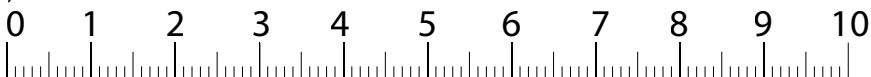
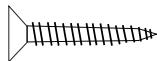


4x

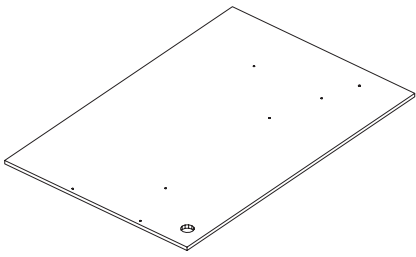
150 10 05 943



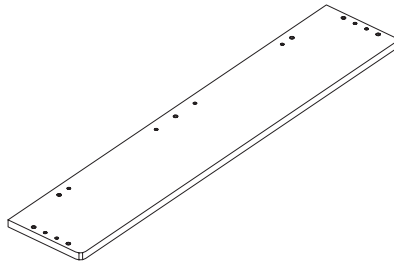
1x



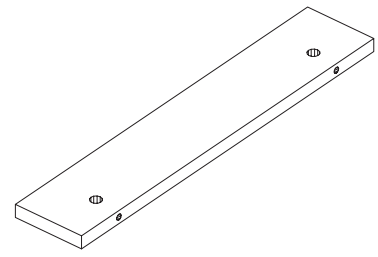
5 / 1



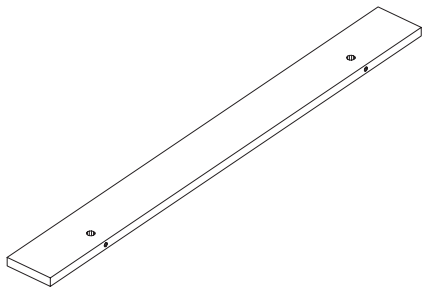
151 01 02 21002 005 x 1



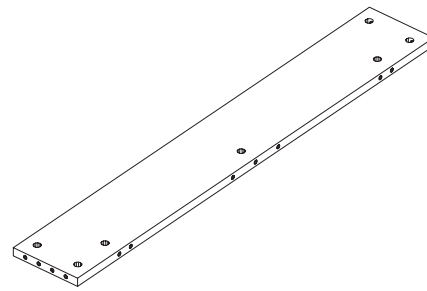
151 01 02 21002 003 x 1



151 01 02 21002 006 x 2

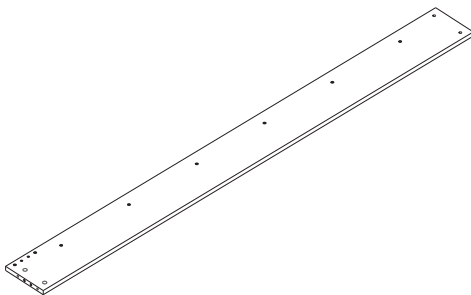


151 01 02 21002 004x 1

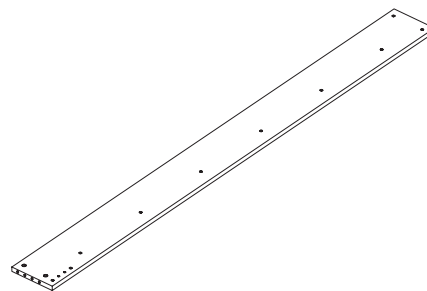


151 01 02 21002 008 x 1

5 / 2

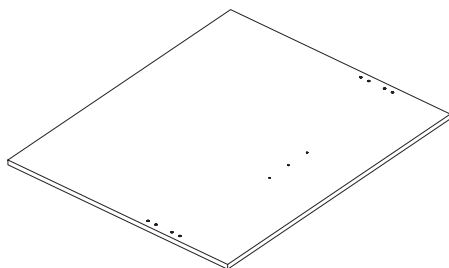


151 01 02 21002 001 x 1



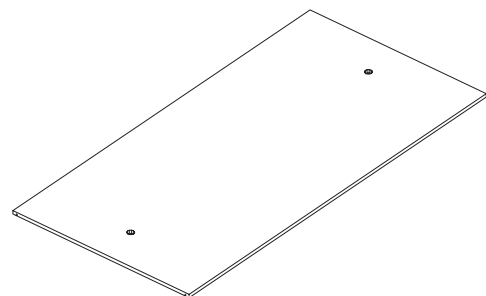
151 01 02 21002 002 x 1

5 / 3



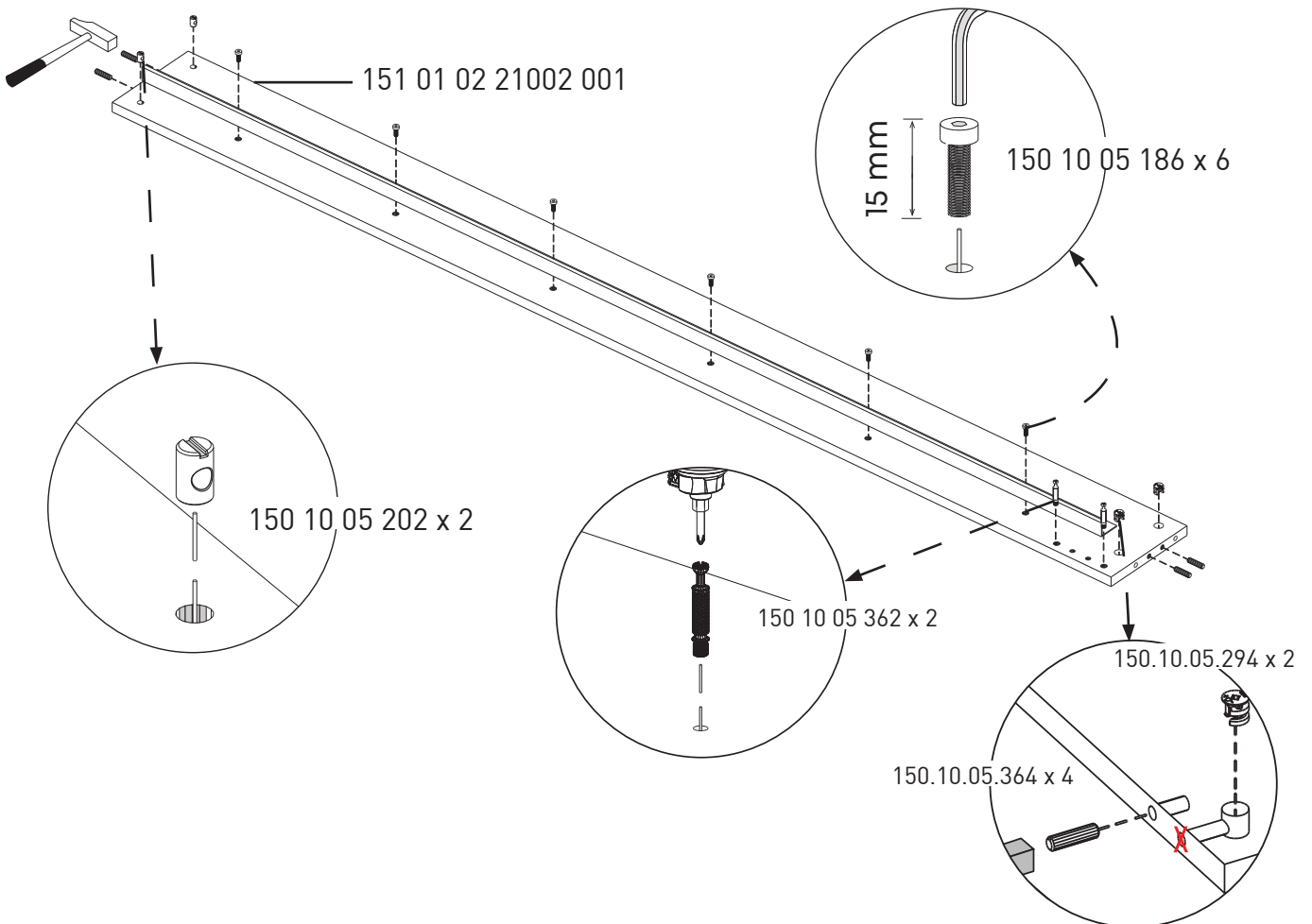
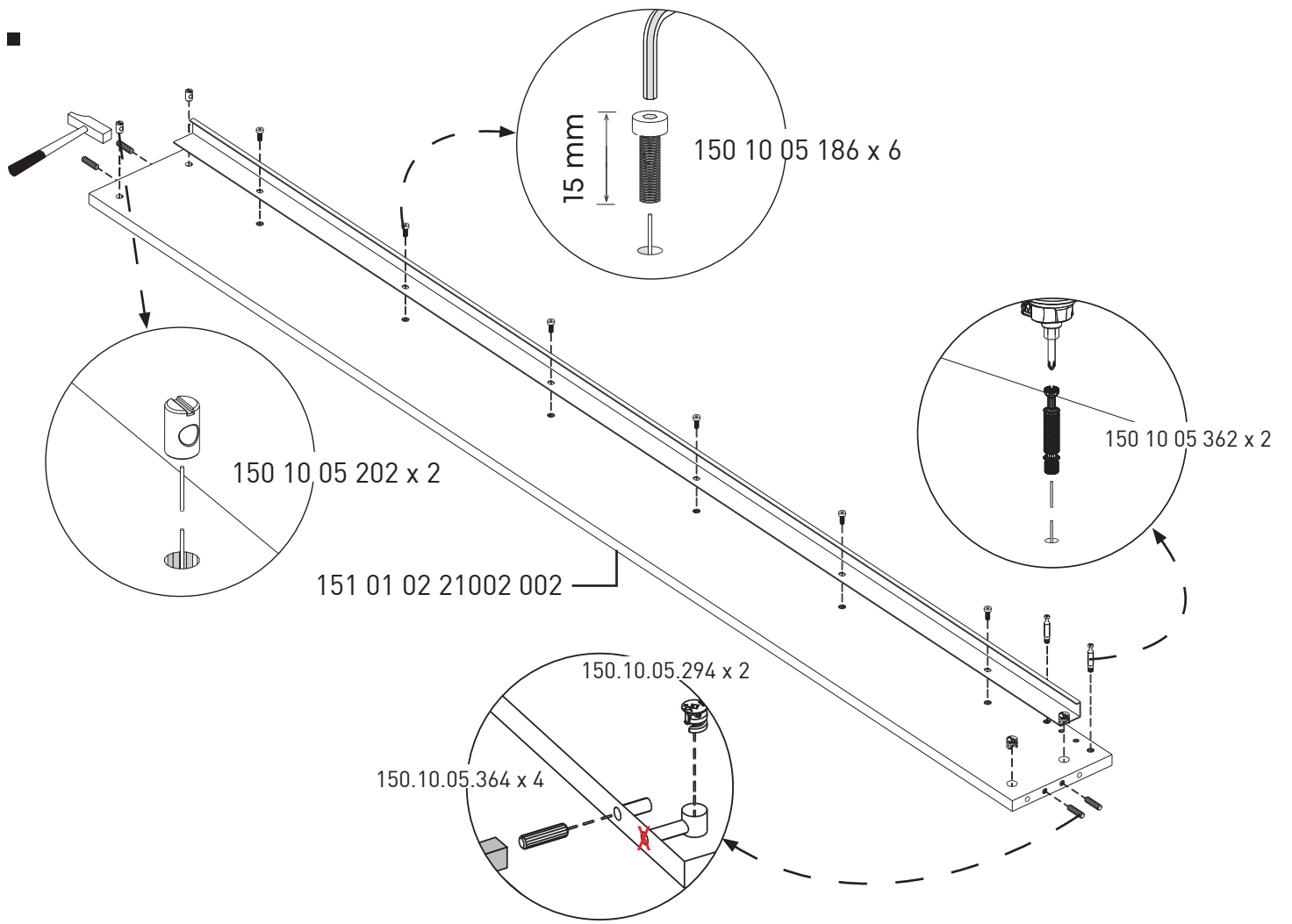
151 01 02 21002 010 x 1

5 / 4

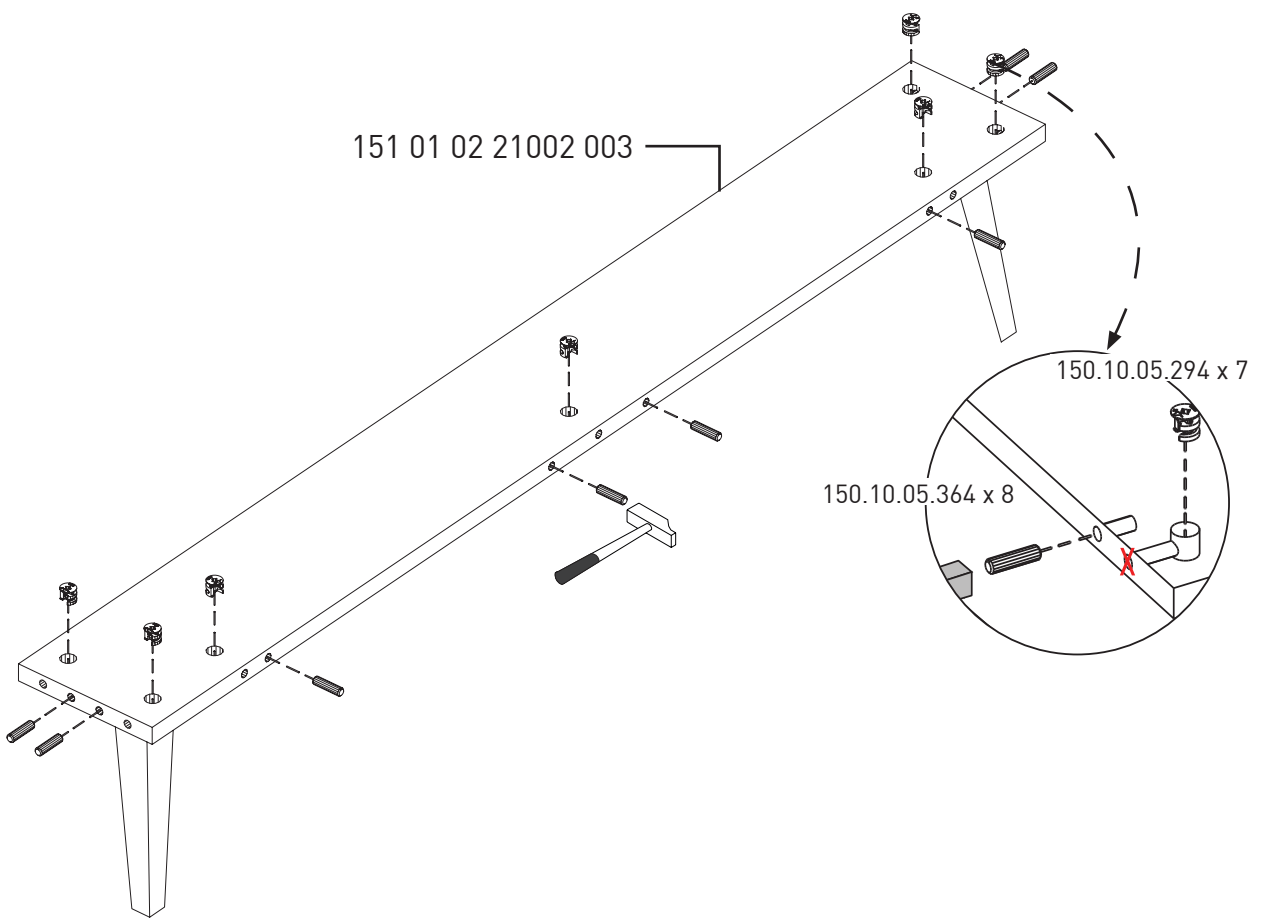
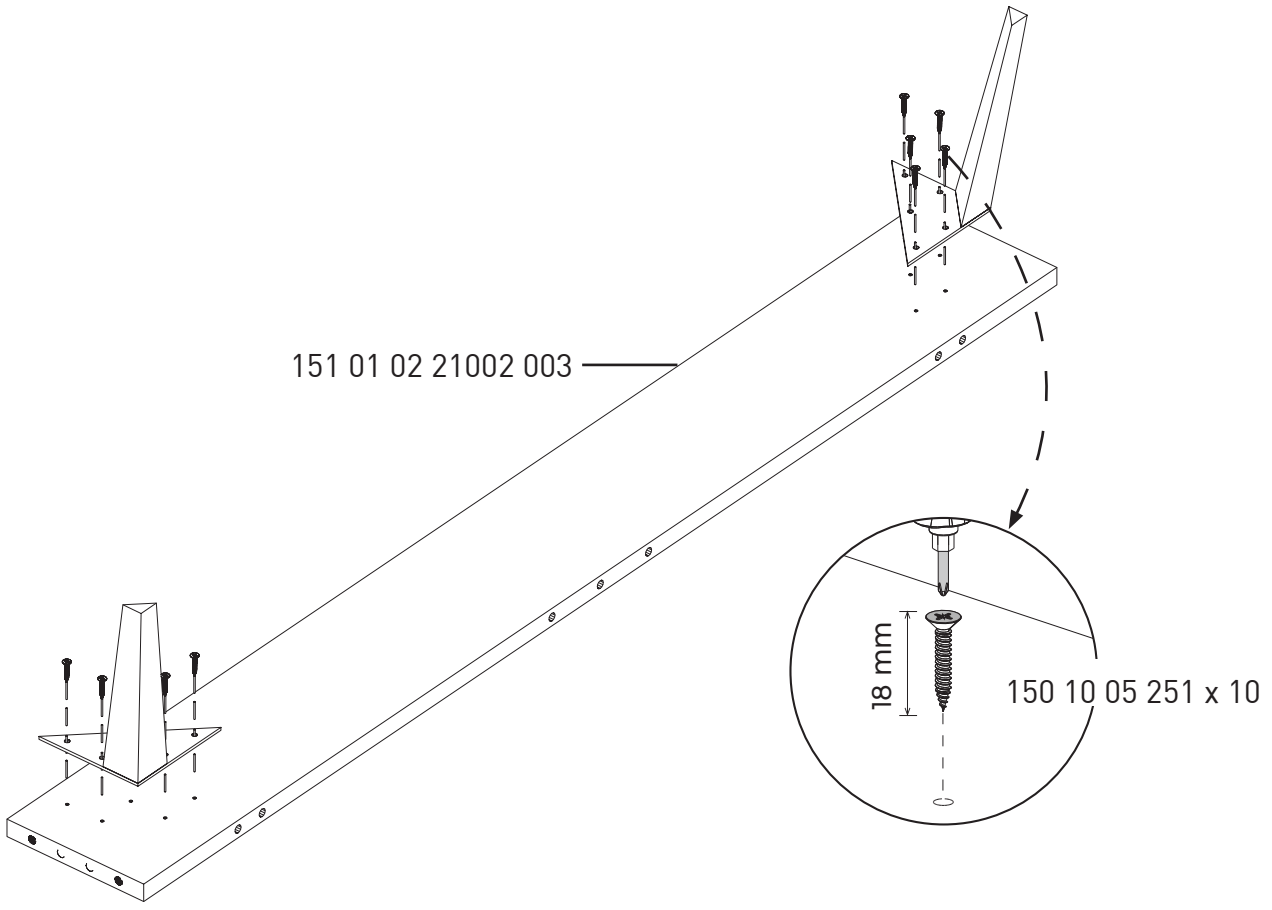


151 01 02 21002 009 x 1

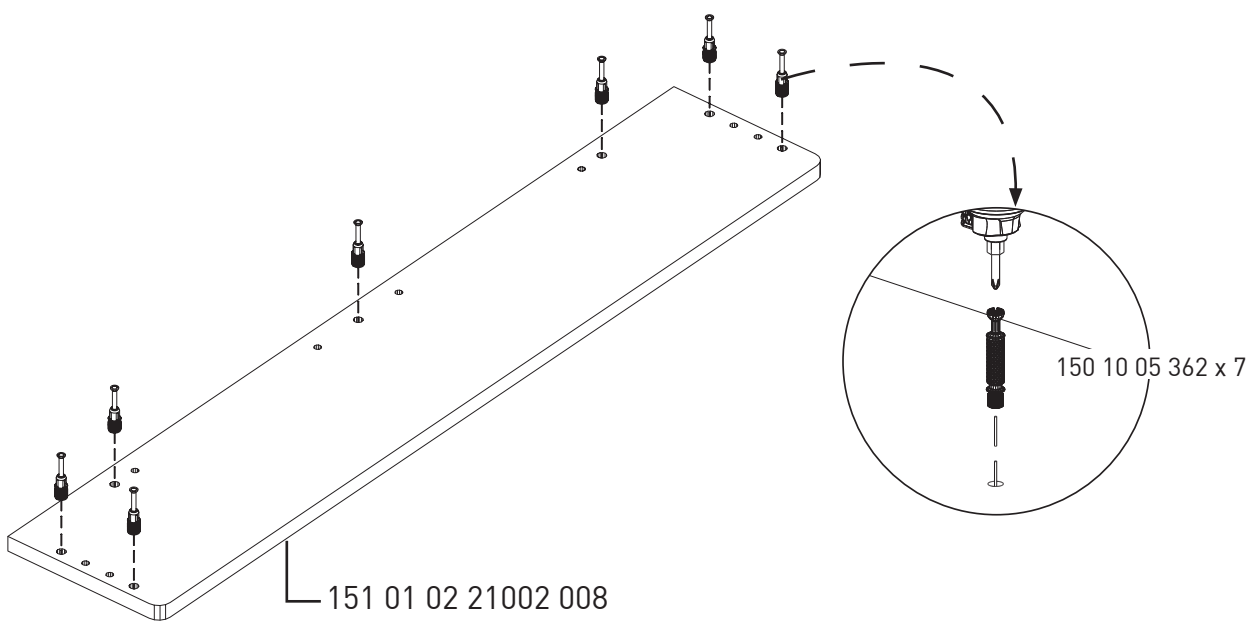
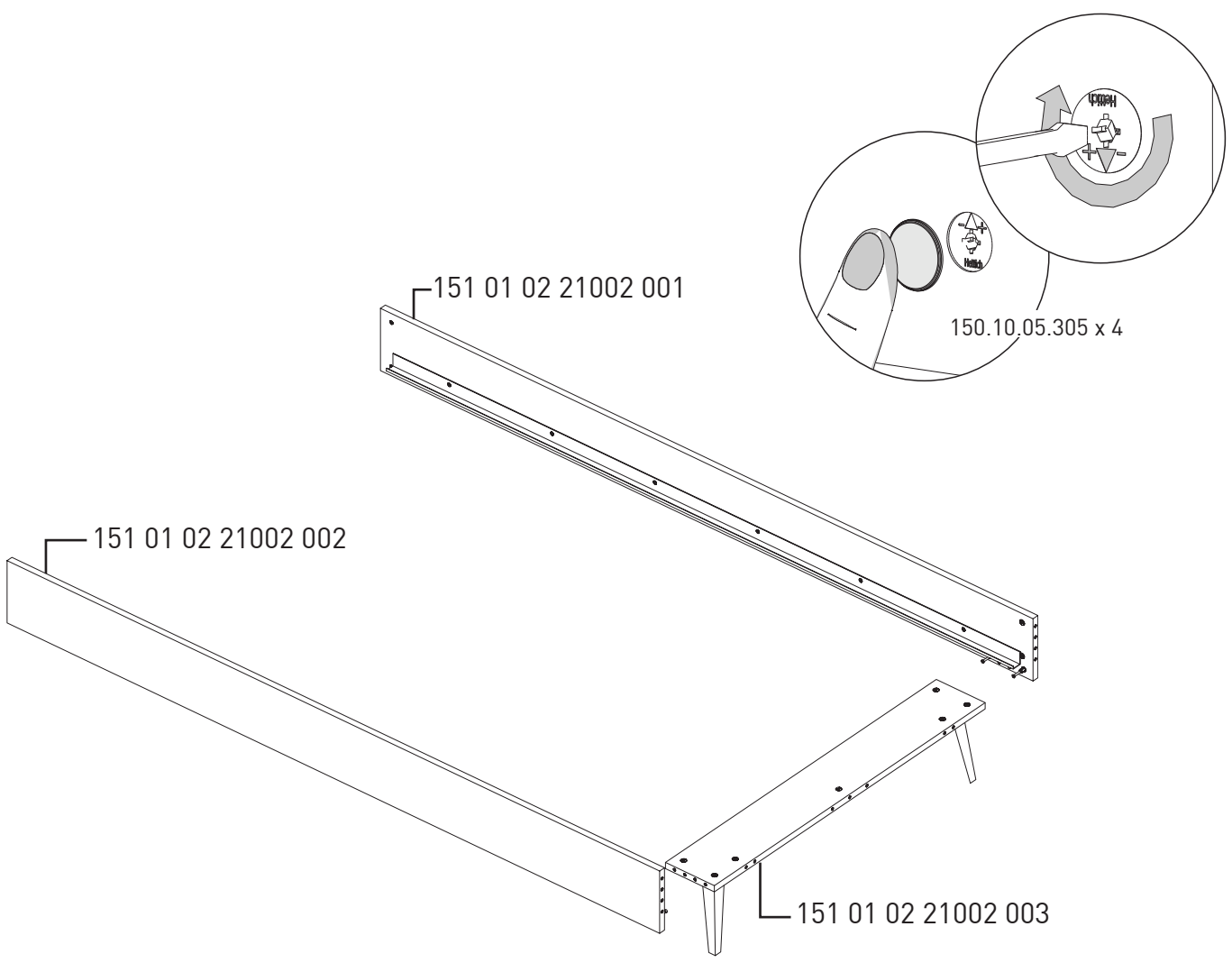
1.



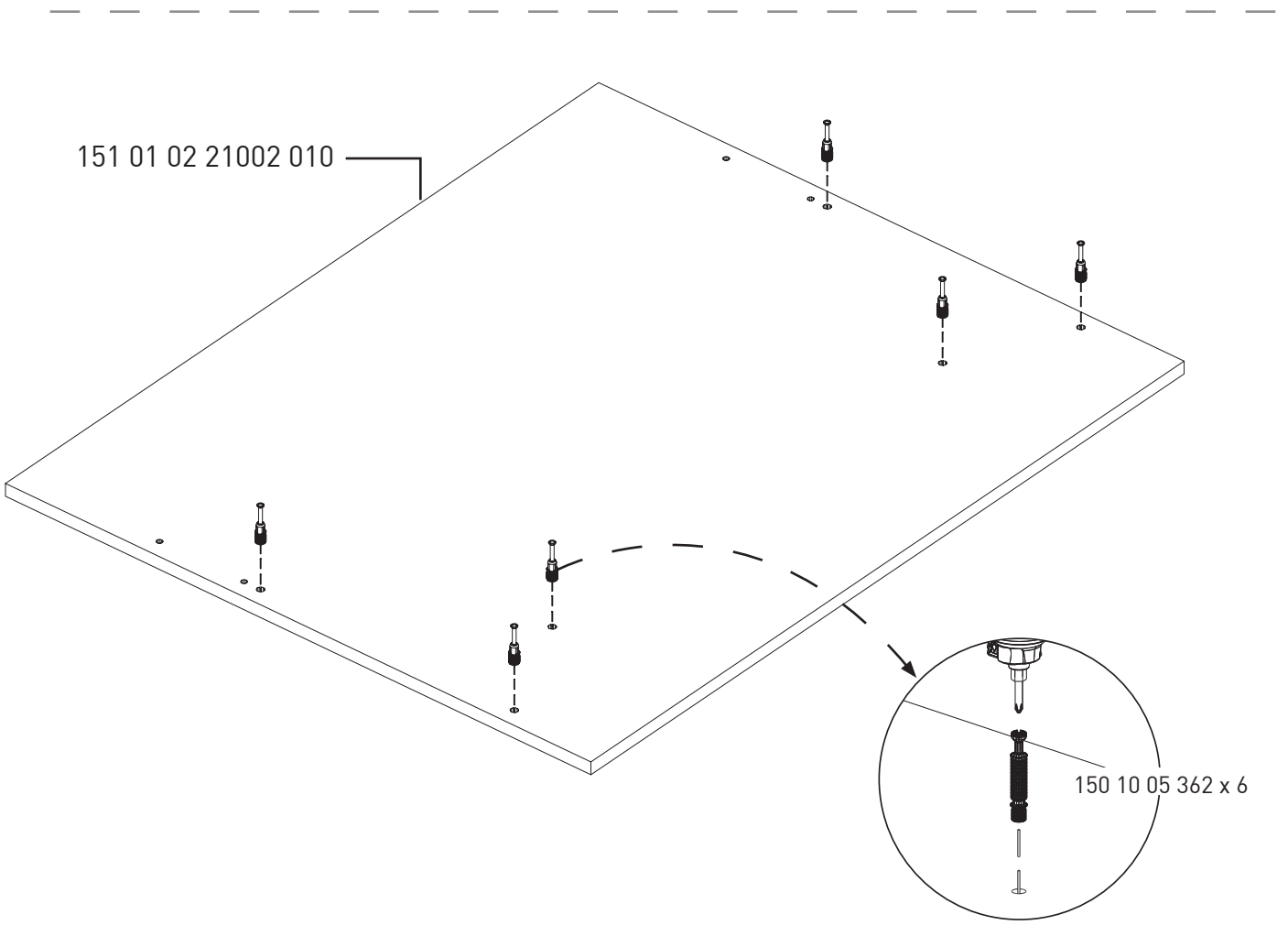
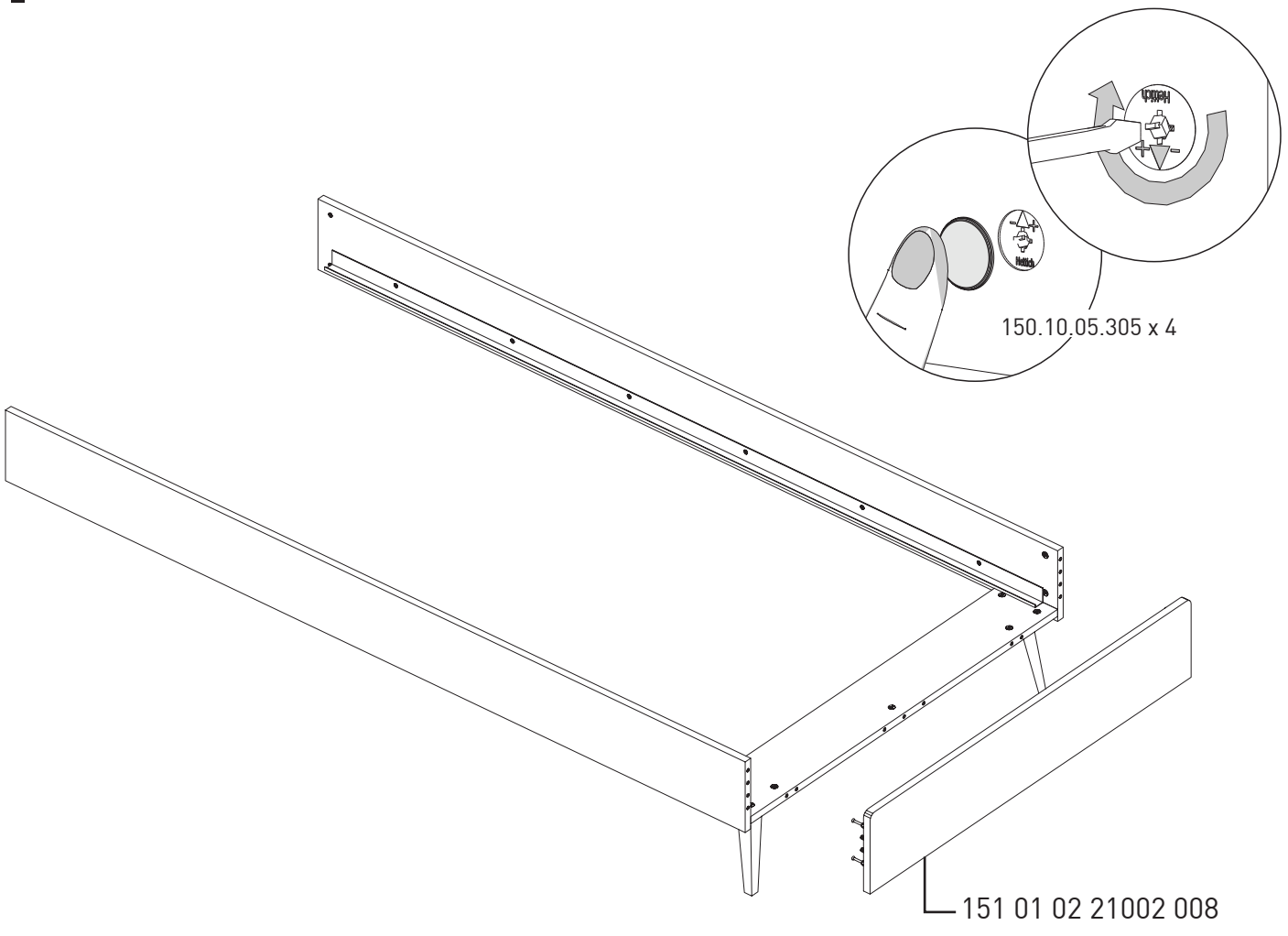
# 2.



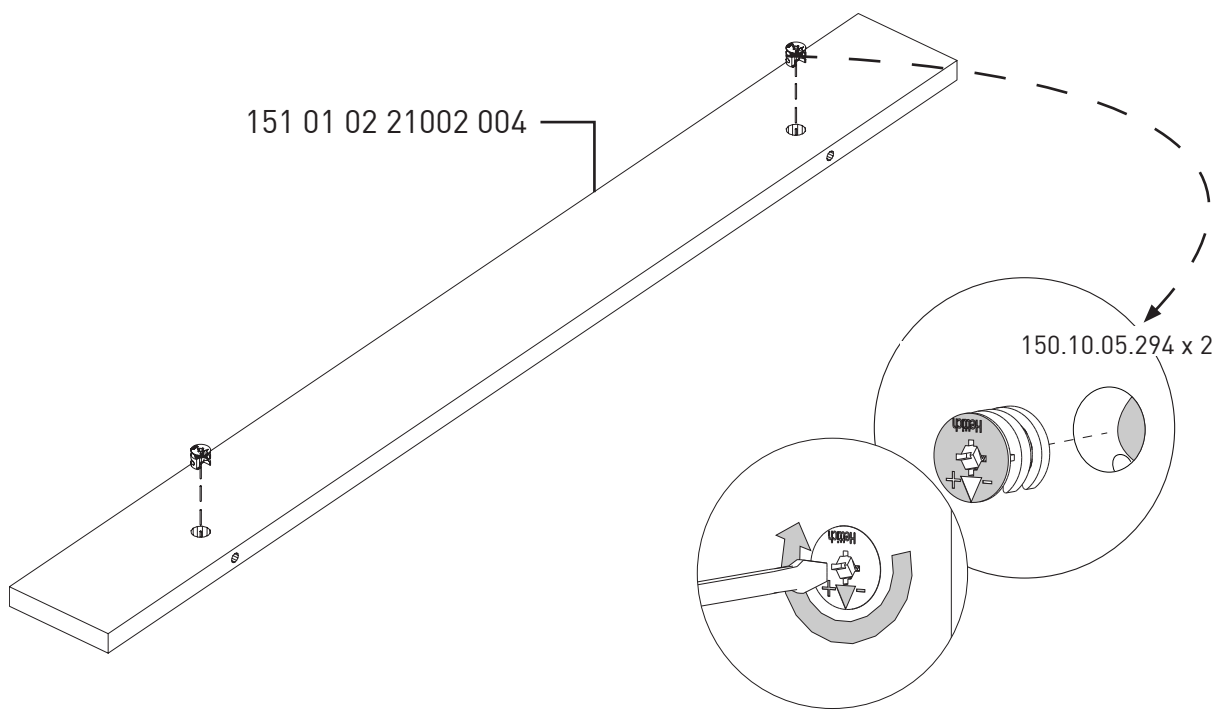
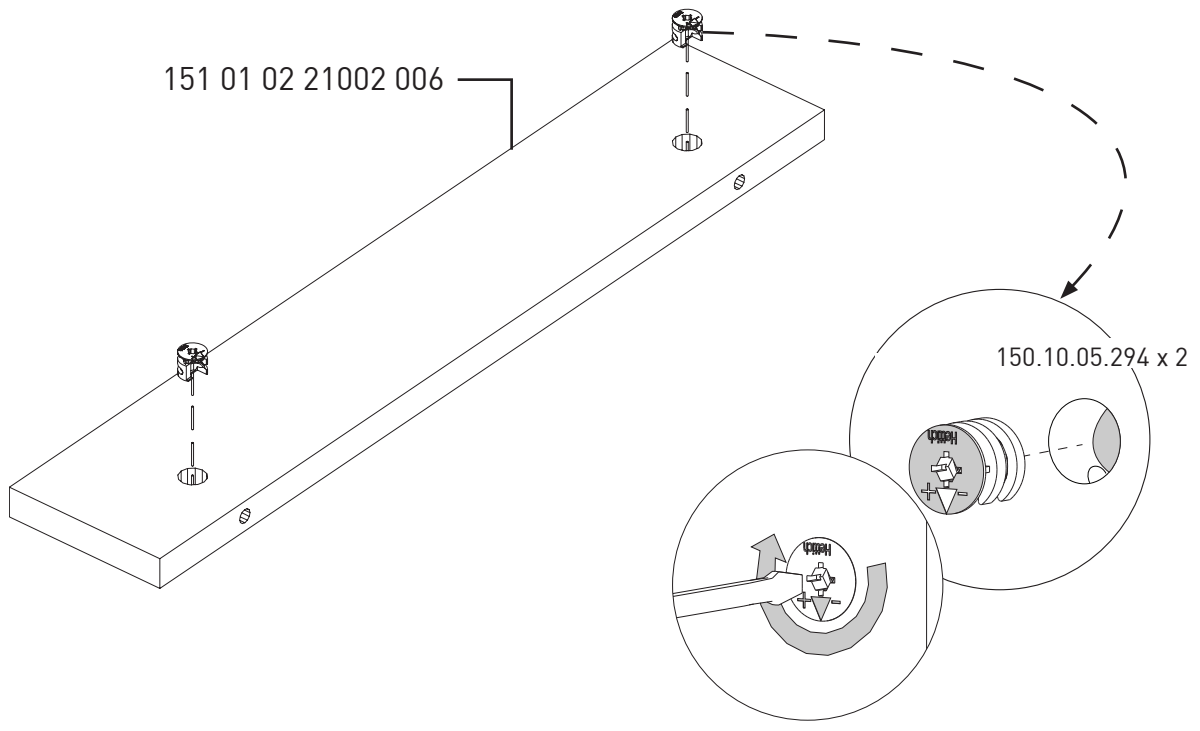
# 3.



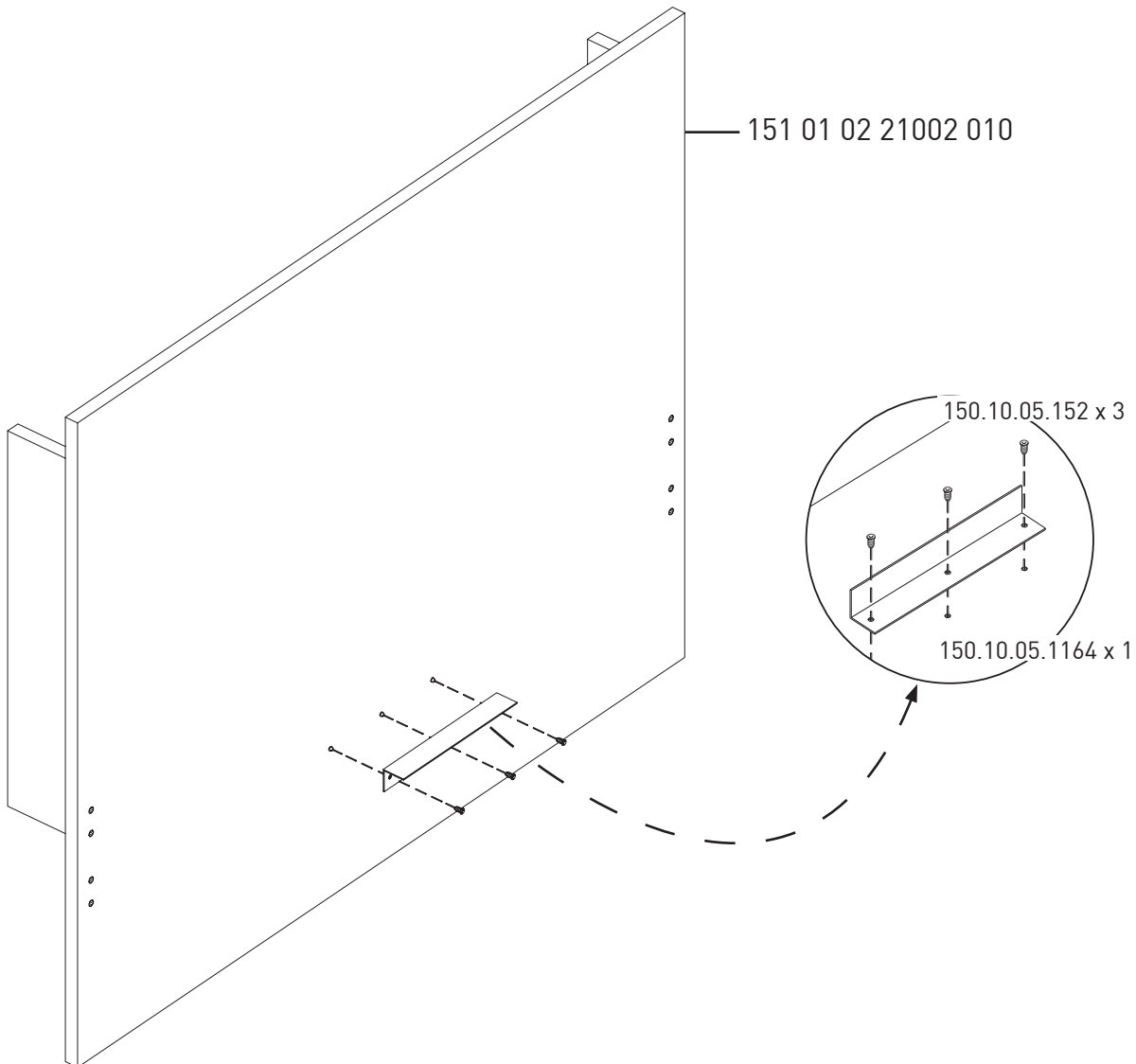
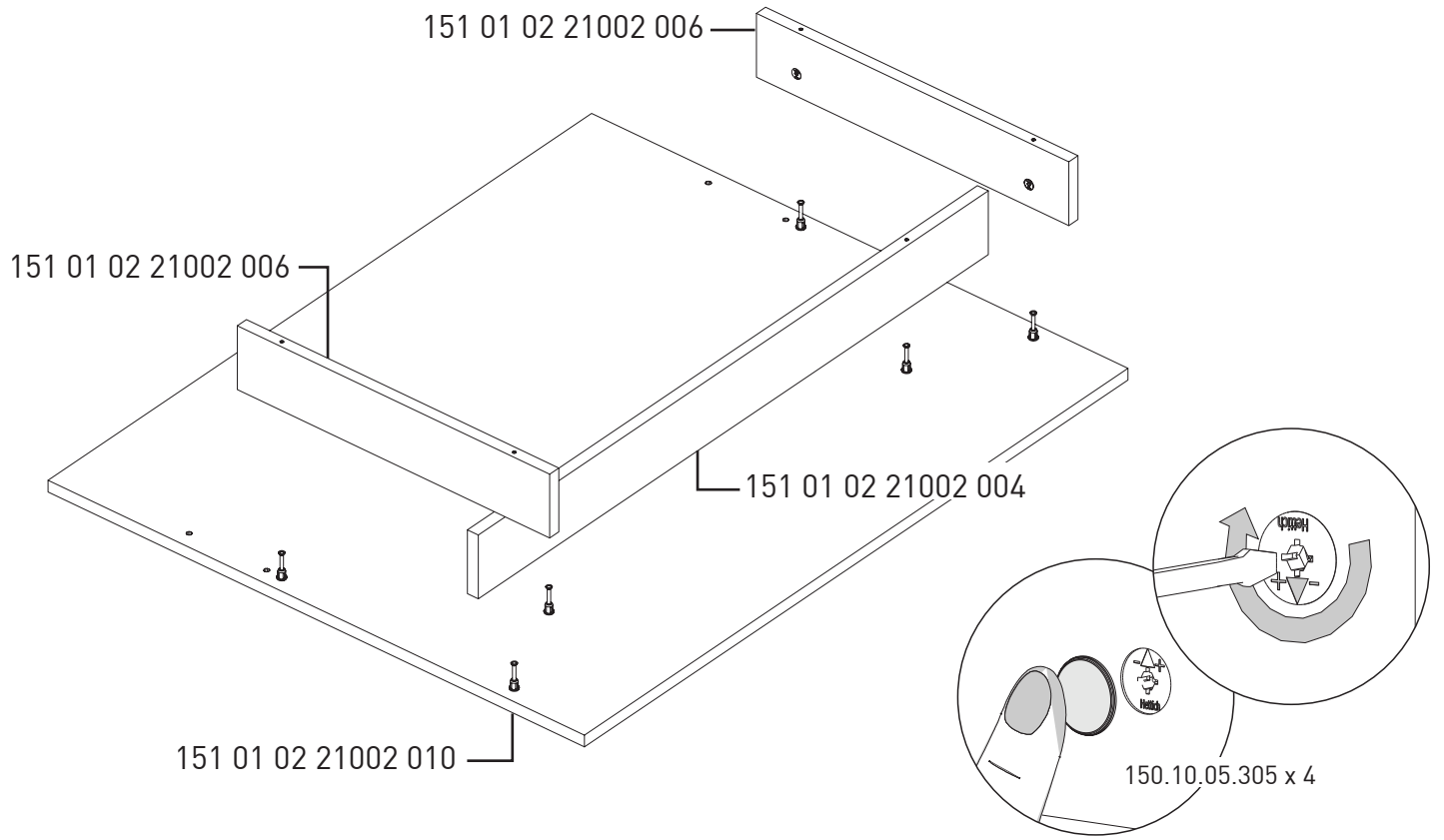
4.



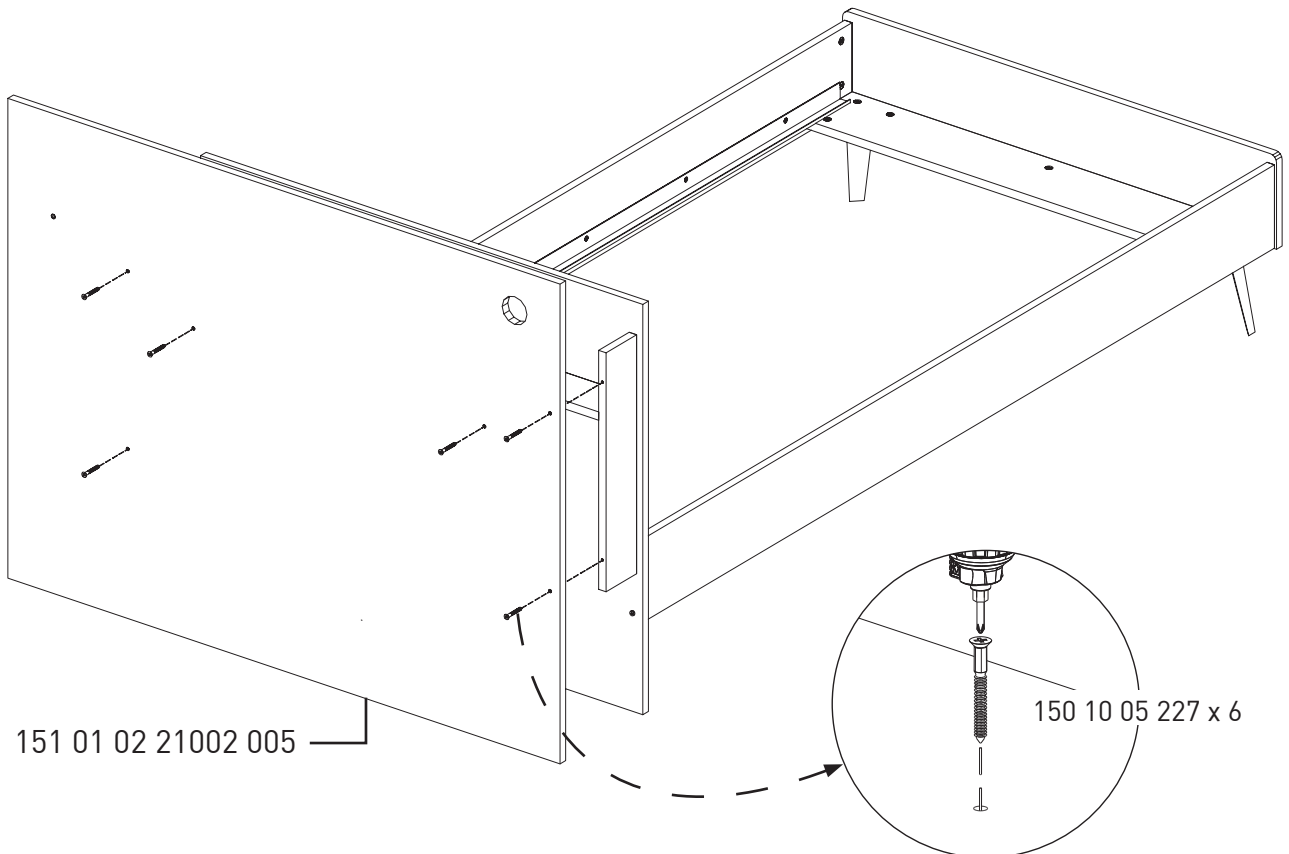
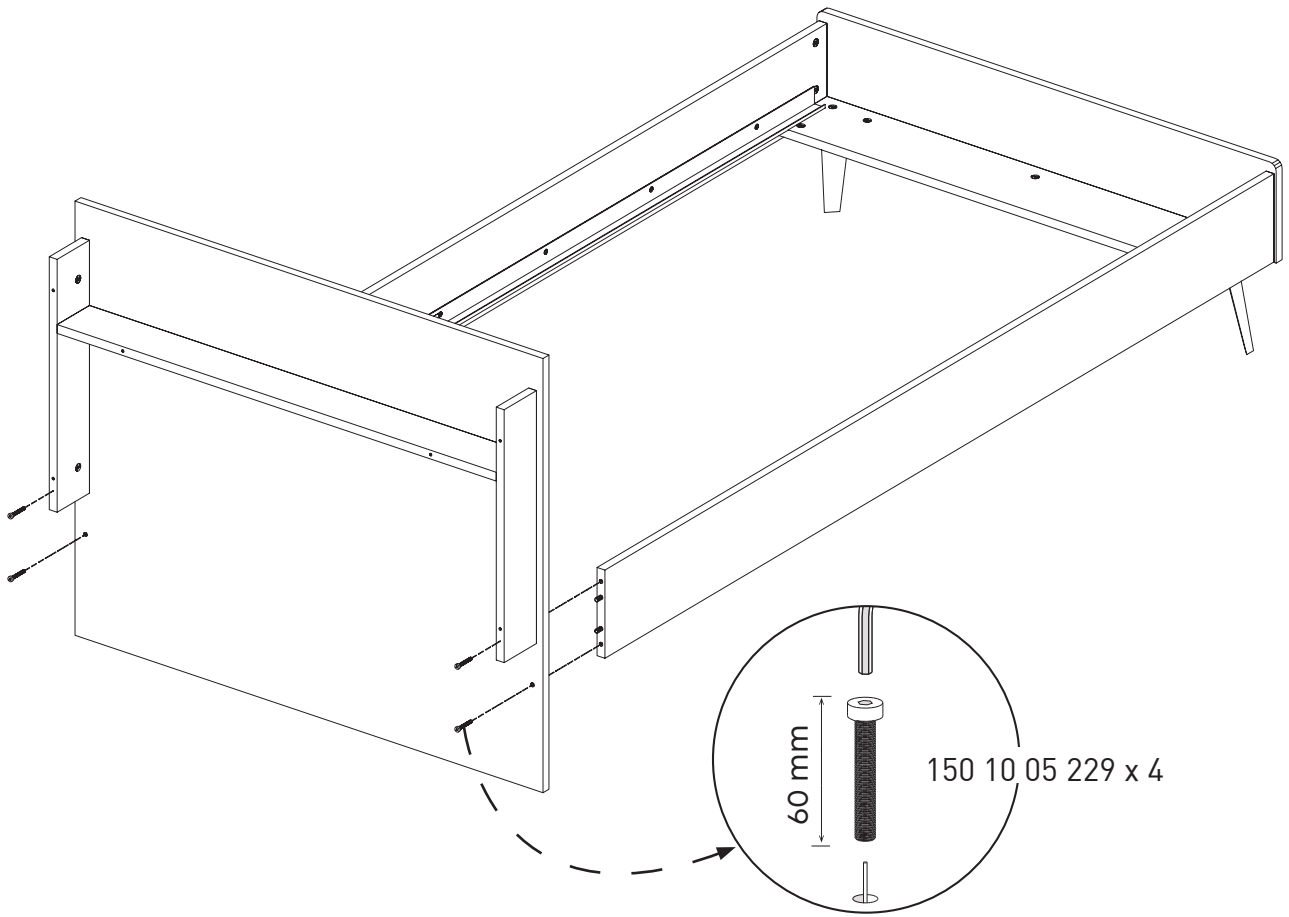
# 5.



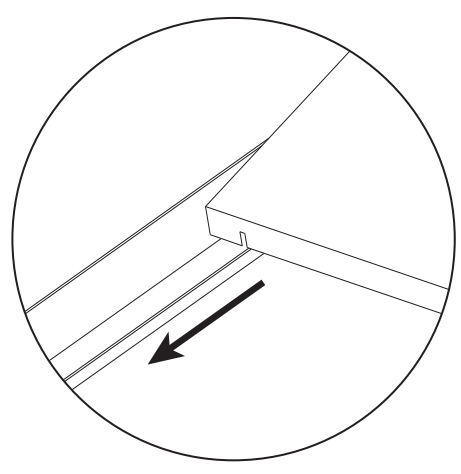
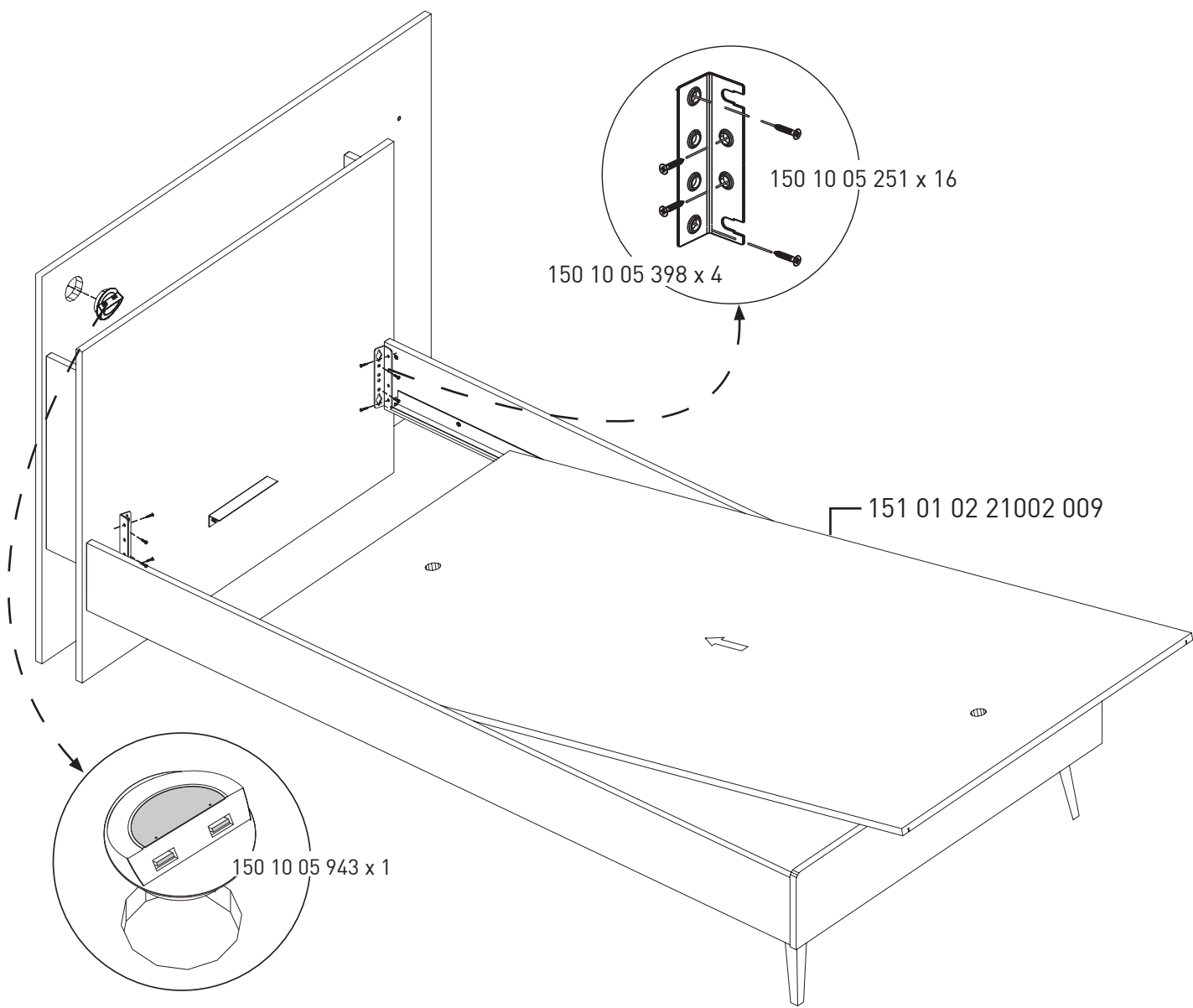
6.



7.



8.



## ENGLISH

Important information

Read carefully

Keep this information for further reference

## WARNING

**Serious or fatal crushing injuries can occur from furniture tip-over. To prevent this furniture from tipping over it must be permanently fixed to the wall with the included wall attachment devices.**

Fixing devices for the wall are not included since different wall materials require different types of fixing devices. Use fixing devices suitable for the walls in your home. For advice on suitable fixing systems, contact your local specialized dealer.

## DEUTSCH

Wichtige Information

Sorgfältig lesen

Diese Information aufbewahren

## ACHTUNG

**Wenn Möbelstücke umkippen, können ernste oder lebensgefährliche Verletzungen durch Einklemmen die Folge sein. Um zu verhindern, dass dieses Möbelstück umkippt, muss es mit der beige packten Vorrichtung zur Wandbefestigung fest an der Wand verankert werden.**

Beschläge für die Wandbefestigung sind nicht beige packt, da sie von der Beschaffenheit der Wand und des Untergrundmaterials abhängig sind. Befestigungsbeschläge benutzen, die für die heimischen Wände geeignet sind. Bei diesbezüglichen Fragen den örtlichen Fachhandel zu Rate ziehen.

## 中文

重要信息

请仔细阅读

保留该信息，以备日后参考

警告

家具倾倒可能导致严重或致命伤害。必须使用产品包装内的墙壁安装件将家具固定在墙上，防止倾倒。

不同材质的墙壁需使用不同类型的固定装置，因此包装内不含墙壁固定装置。请选用适合家中墙壁的固定装置。欲获取适用固定系统的相关建议，请联系当地的专业零售商。

## FRANÇAIS

Information importante

À lire attentivement.

Conserver ces informations pour une utilisation ultérieure.

ATTENTION

**Risque de blessure grave ou mortelle en cas de basculement du meuble.**

Pour éviter que le meuble

**ne bascule, il faut le fixer au mur de façon permanente à l'aide des pièces pour fixation incluses.**

Les vis ne sont pas incluses car leur choix dépend du matériau du mur sur lequel est fixé le meuble. Utilisez des vis adaptées au matériau du mur. Pour obtenir des conseils sur les vis à utiliser, adressez-vous à un vendeur spécialisé.

عربي  
معلومات هامة  
يرجى القراءة بعناية  
يرجى الاحتفاظ بهذه المعلومات للرجوع إليها مستقبلاً

تحذير

قد تحدث إصابات بالغة أو مميتة نتيجة إنهيار لمنع هذا الأثاث من الانهيار. أو إنقلاب الأثاث يجب تثبيته دائماً على الحائط بإستخدام أدوات التثبيت الحائطية المرفقة.

أدوات التثبيت على الحائط غير متضمنة وذلك لأن من أنواعاً مختلفة من الحوائط وهي تتطلب يرجى استخدام أدوات. أنواعاً مختلفة من أدوات التثبيت لطلب النصيحة حول نظام التثبيت من أسبب الحائط من ذلك التثبيت، المناسبات اتصل على فني مختص.

## РУССКИЙ

Важная информация

Внимательно прочитайте.

Сохраните эту информацию для справок в дальнейшем.

## ВНИМАНИЕ!

**Опрокидывание мебели может стать причиной получения серьезных травм или даже привести к смерти. Чтобы предотвратить опрокидывание, необходимо обеспечить стационарное крепление мебели к стене с помощью прилагающихся крепежных аксессуаров.**

Материалы стен различаются, поэтому крепежные средства не прилагаются. Используйте крепежные средства, подходящие для материала стен в вашем доме. Для выбора подходящих крепежных средств обратитесь в специализированный магазин.

## TÜRKÇE

Önemli bilgi

Dikkatli okuyunuz

Bu kılavuzu ileride gerekebileceği için saklayınız

## UYARI

**Mobilyanın devrilmesi sonucu ölümcül veya ciddi yaralanmalar meydana gelebilir. Devrilme riskini önlemek için mobilyanın, ürüne dahil olan aparat ile duvara sabitlenmesi gerekmektedir.**

Duvar yapı malzemeleri farklılık gösterebileceğinden, mobilyanın duvara sabitlenmesi için gereken bağlantı parçaları ürüne dahil değildir. Evinizin duvar yapı malzemesine uygun bağlantı parçaları seçiniz. Duvar yapı malzemenize uygun bağlantı parçaları satın almak için en yakın yapı marketya da bir nalbur dükkanından bilgi alabilirsiniz.