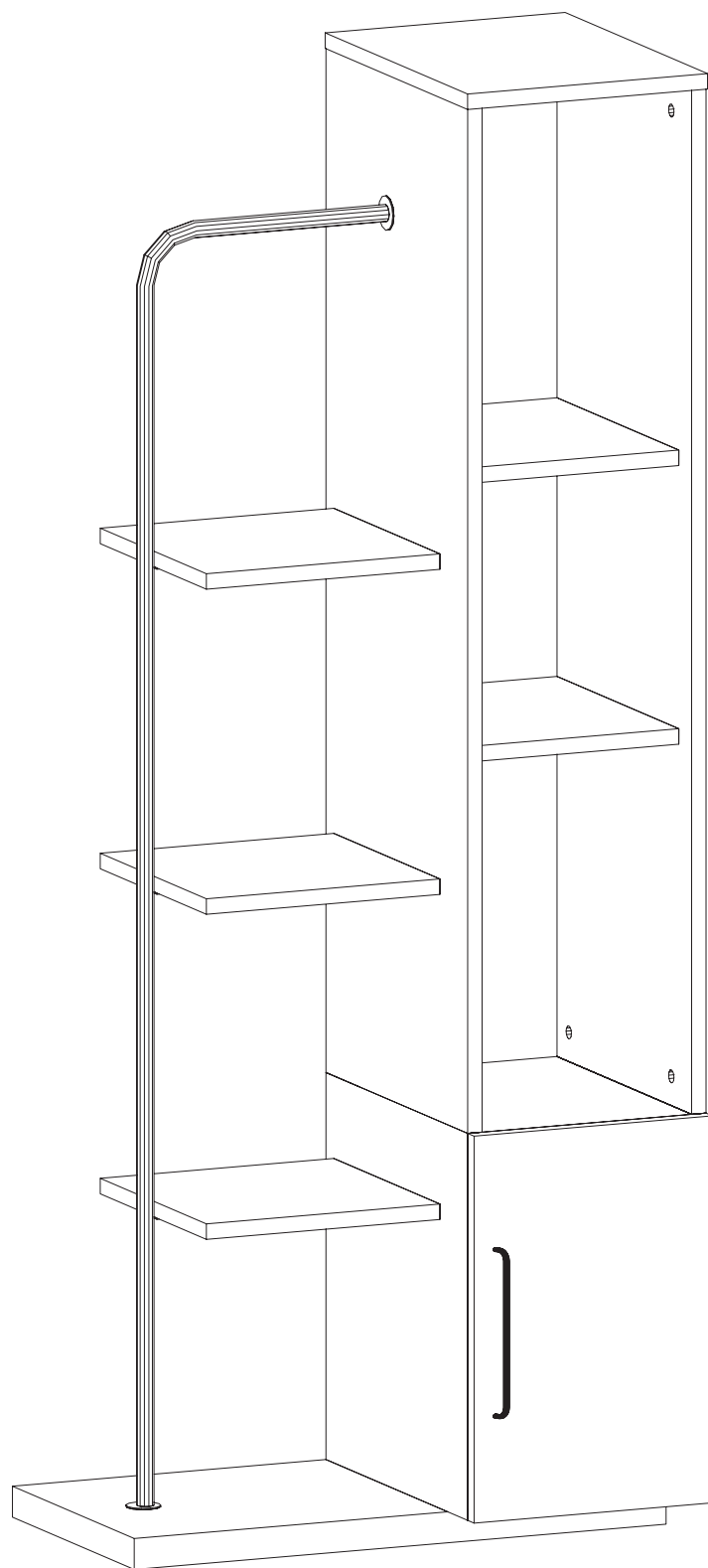
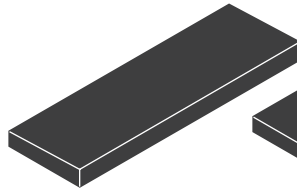
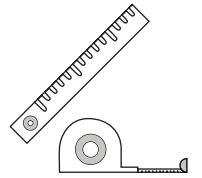
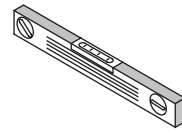
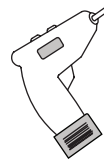
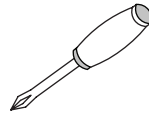
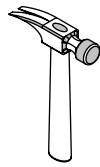
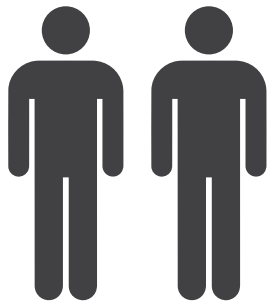
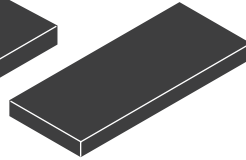


152 01 06 21006

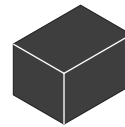




3 / 1



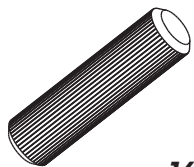
3 / 2



3 / 3

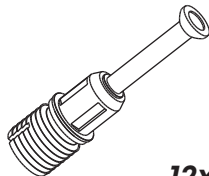
3 / 3

150.10.05.364



16x

150.10.05.504



12x

150.10.05.294



20x

150 10 05 519



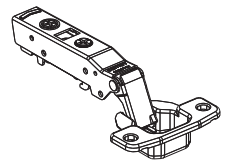
8x

150 10 05 305



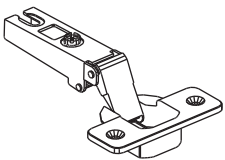
12x

150 10 05 029



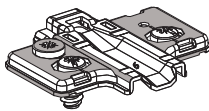
1x

150 10 05 033



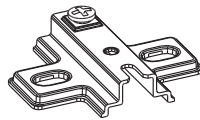
1x

150 10 05 043



1x

150 10 05 276



1x

150.10.05.055



1x

150.10.05.092



1x

150 10 05 1233



1x

150 10 05 1238



1x

150 10 05 184



M6x30

4x

150 10 05 198



M6x50

1x

150.10.05.231



3,5x25

1x

150.10.05.232



4x30

1x

150 10 05 237



3,5x16

9x

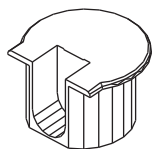
150.10.05.267



5x60

1x

150 10 05 297



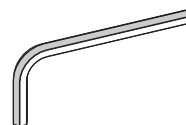
14x

150 10 05 361



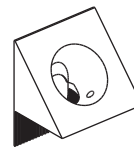
4x

150 10 05 383



1x

150.10.05.409



6x

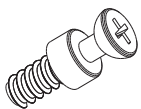
150 10 05 733



M6x25

4x

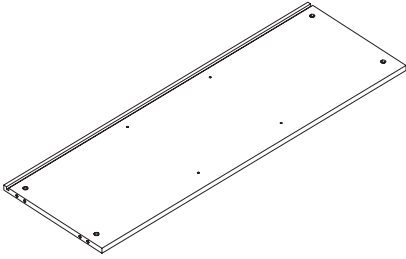
150 10 05 341



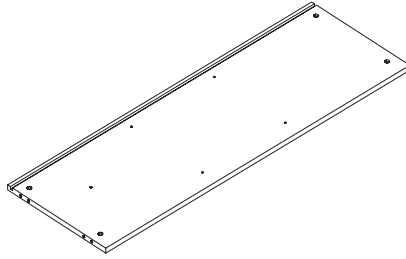
14x



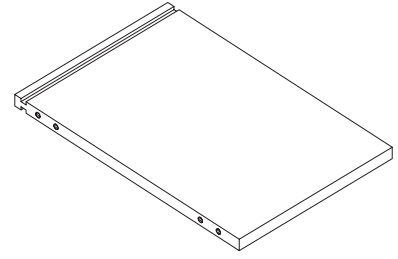
3 / 1



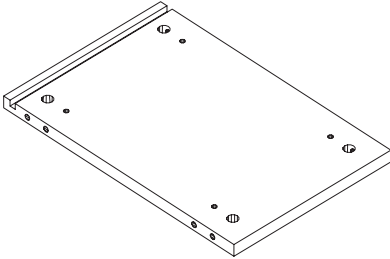
151 01 06 21006 001 x 1



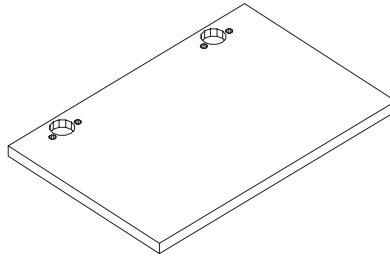
151 01 06 21006 002 x 1



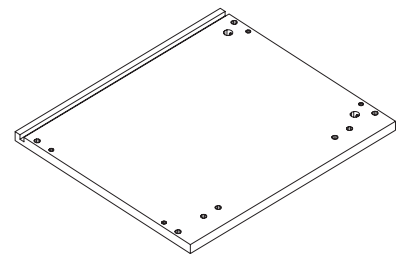
151 01 06 21006 012 x 1



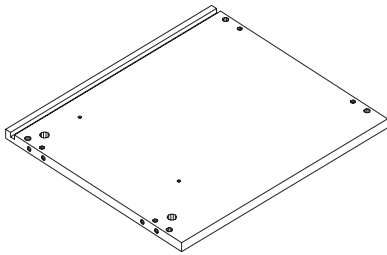
151 01 06 21006 011 x 1



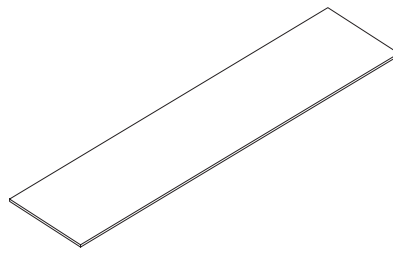
151 01 06 21006 013 x 1



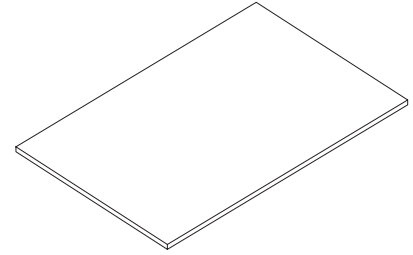
151 01 06 21006 009 x 1



151 01 06 21006 010 x 1

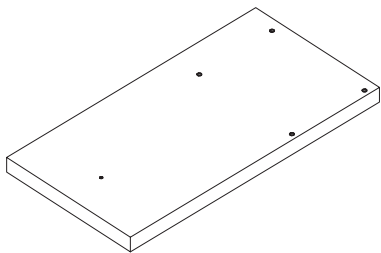


151 01 06 21006 014 x 1

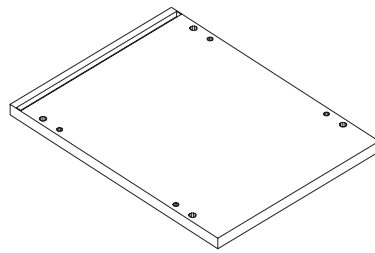


151 01 06 21006 015 x 1

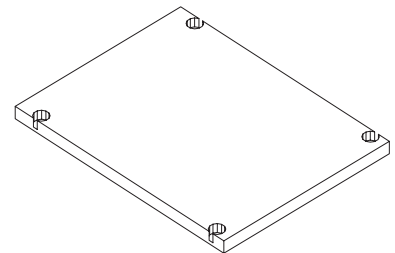
3 / 2



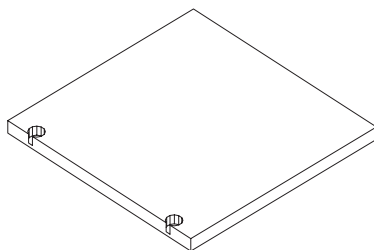
151 01 06 21006 005 x 1



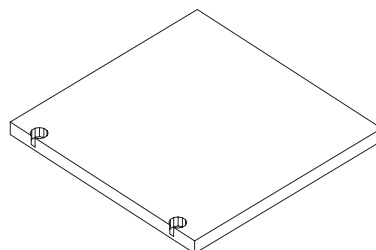
151 01 06 21006 003 x 1



151 01 06 21006 006 x 2

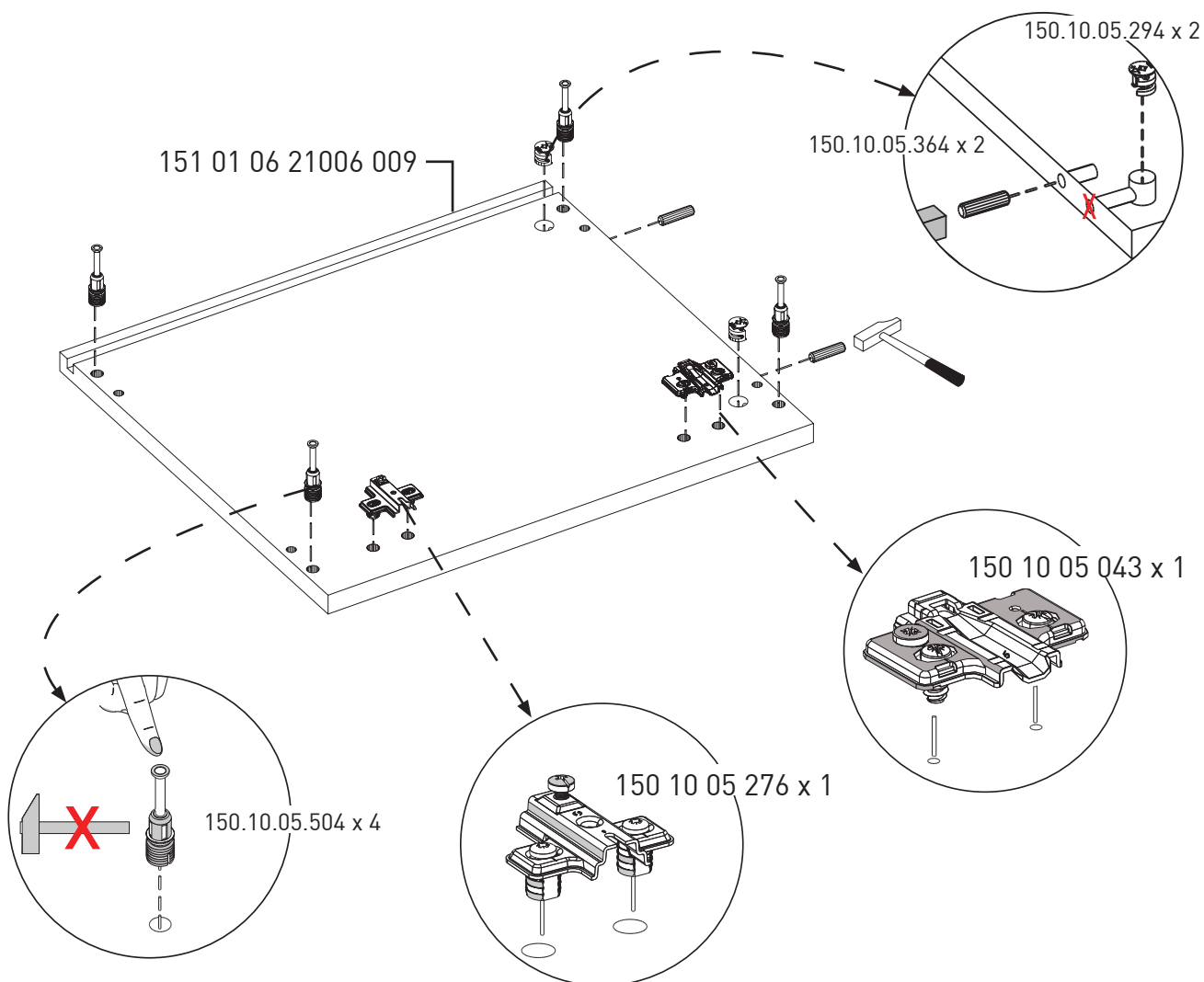
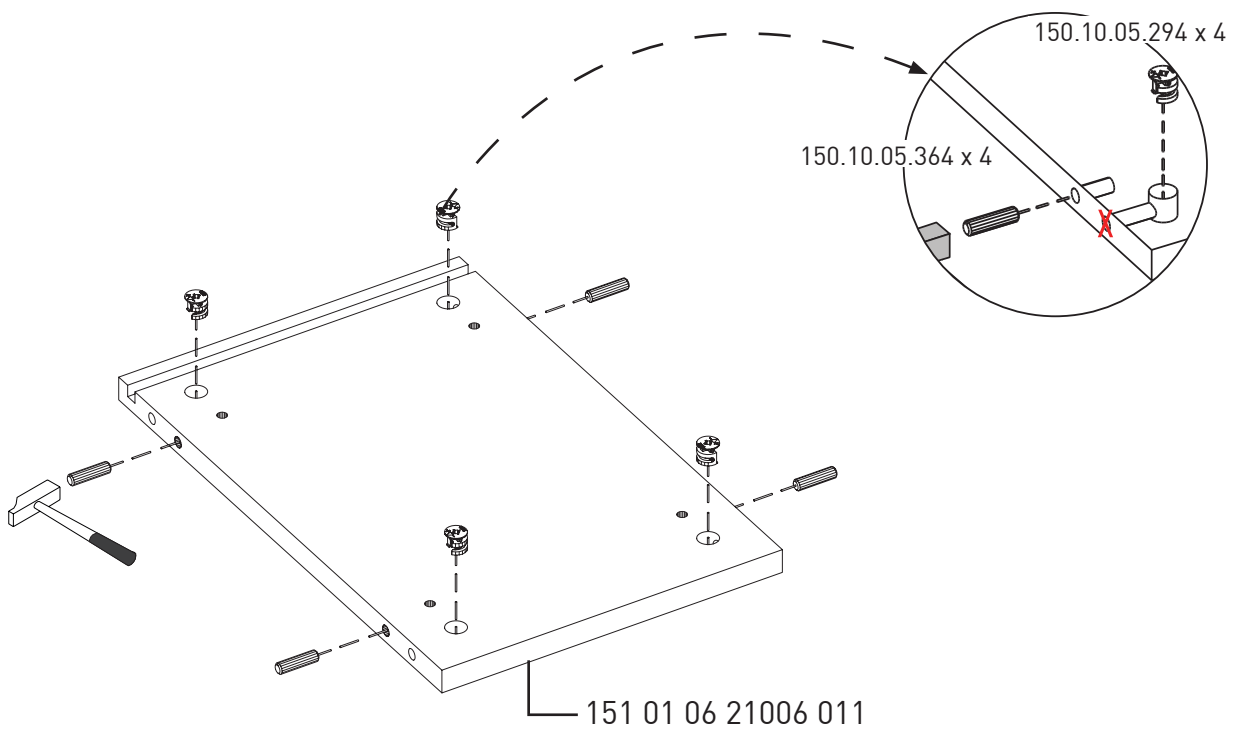


151 01 06 21006 008 x 1

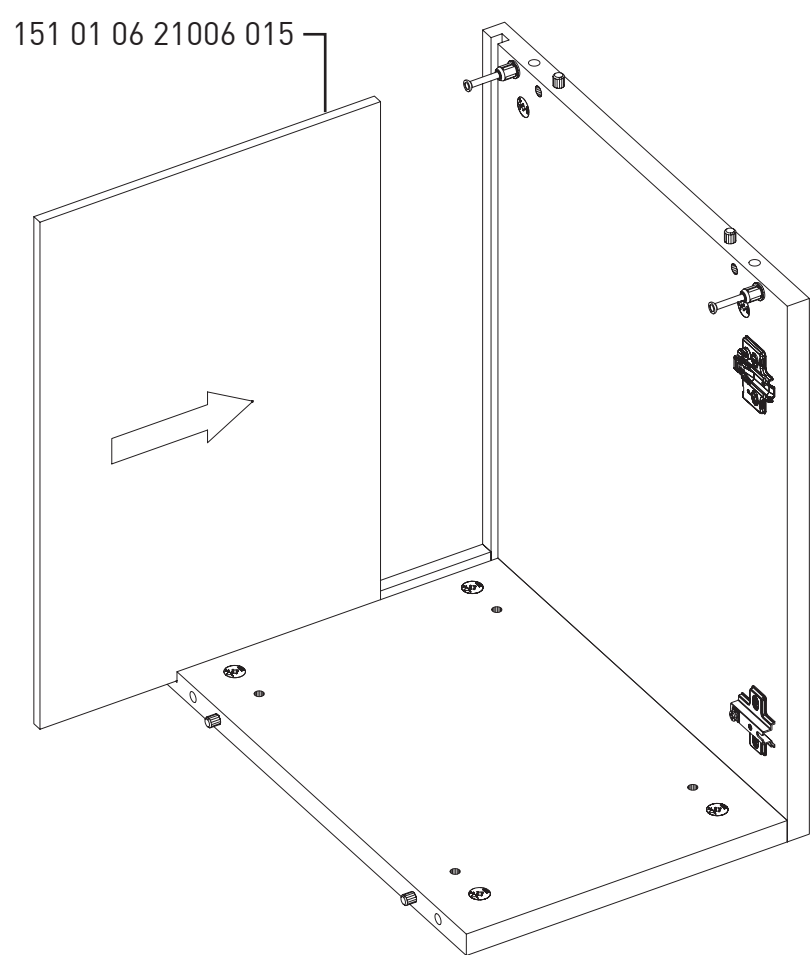
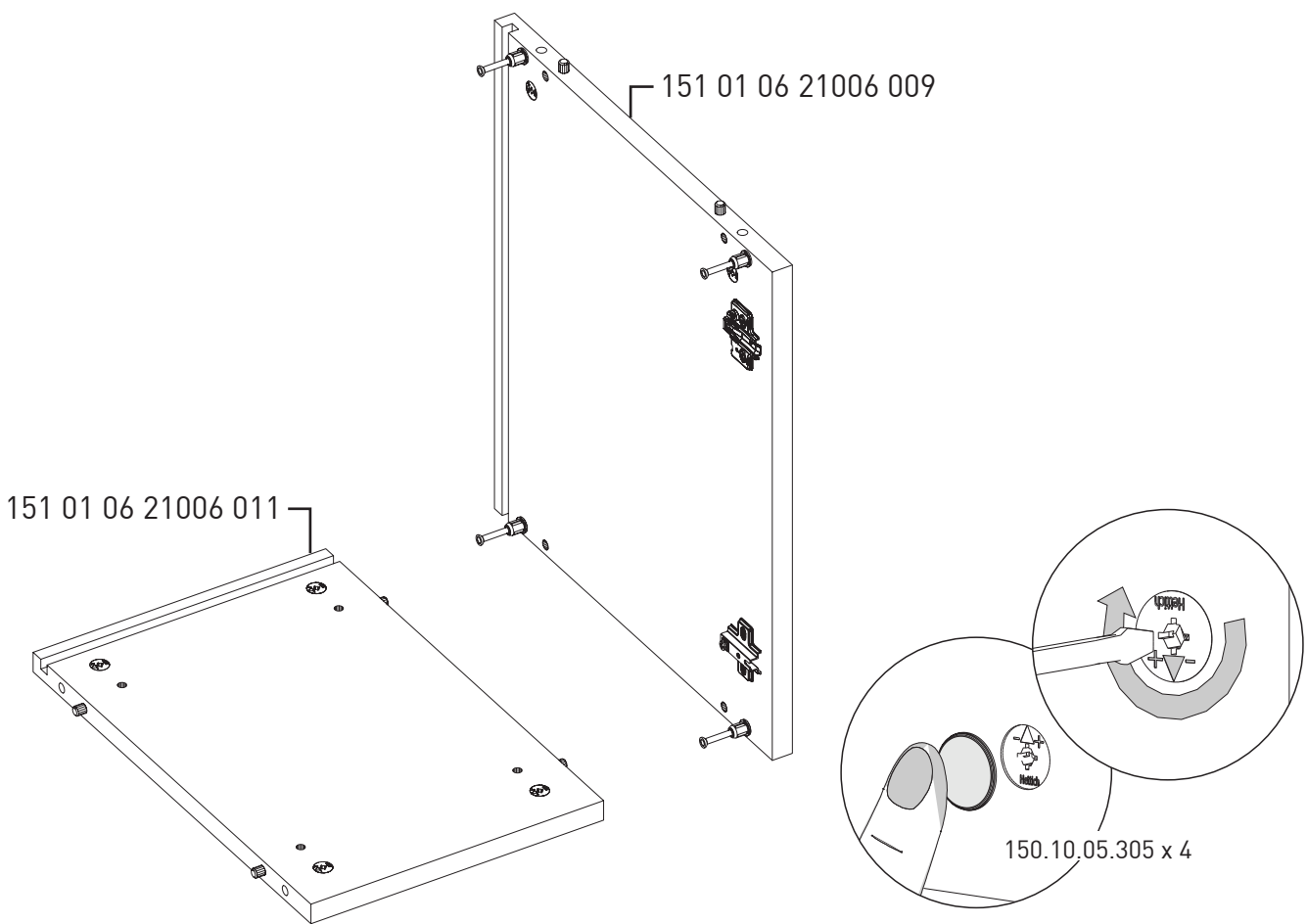


151 01 06 21006 007 x 2

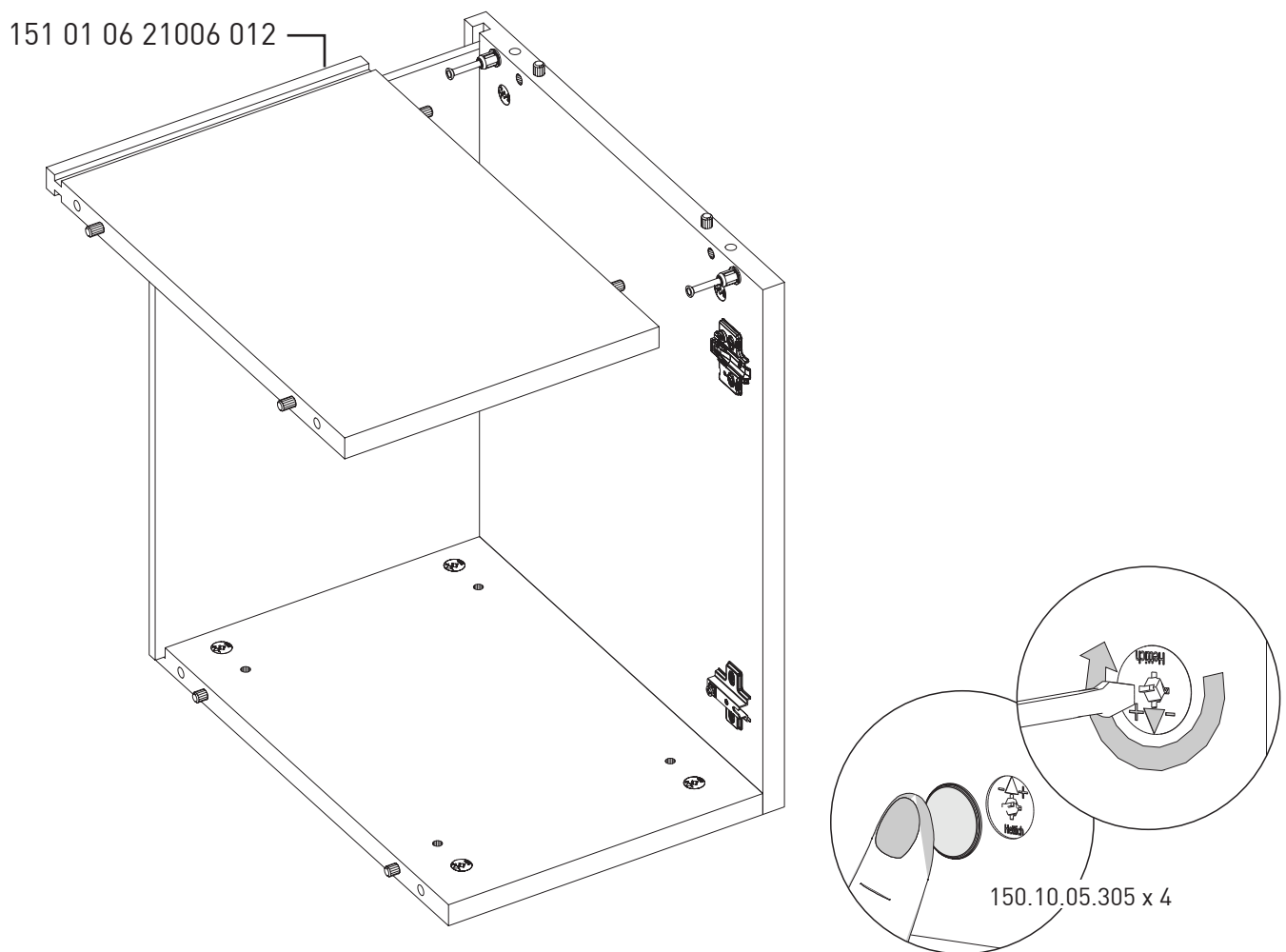
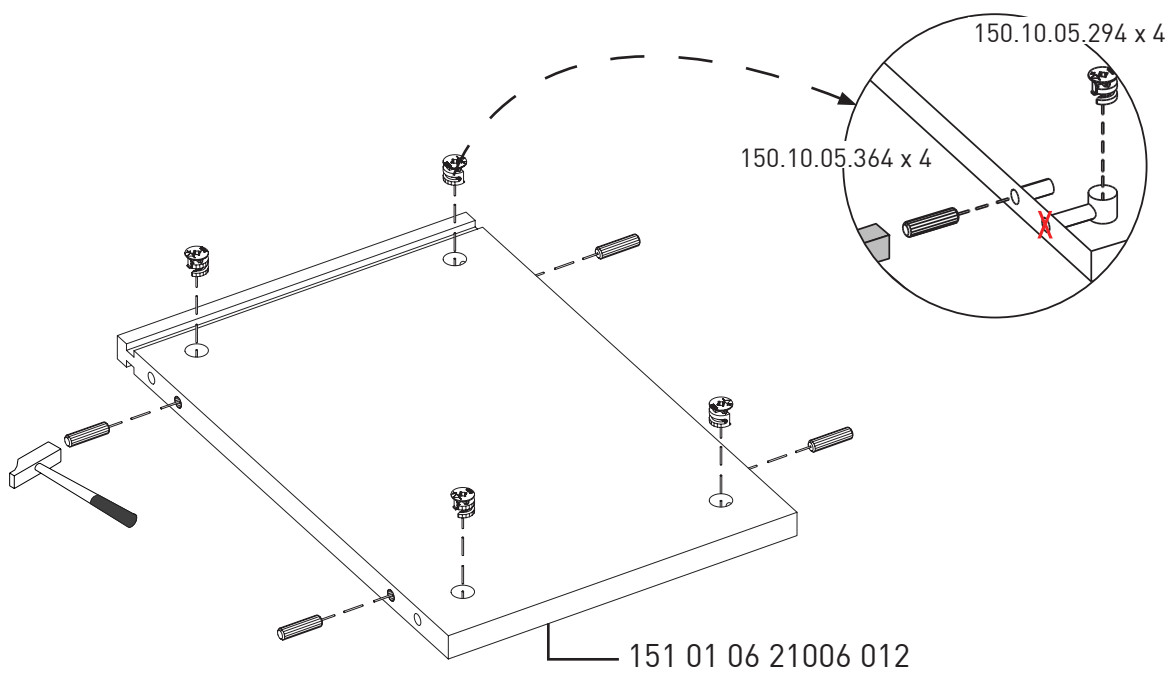
1.



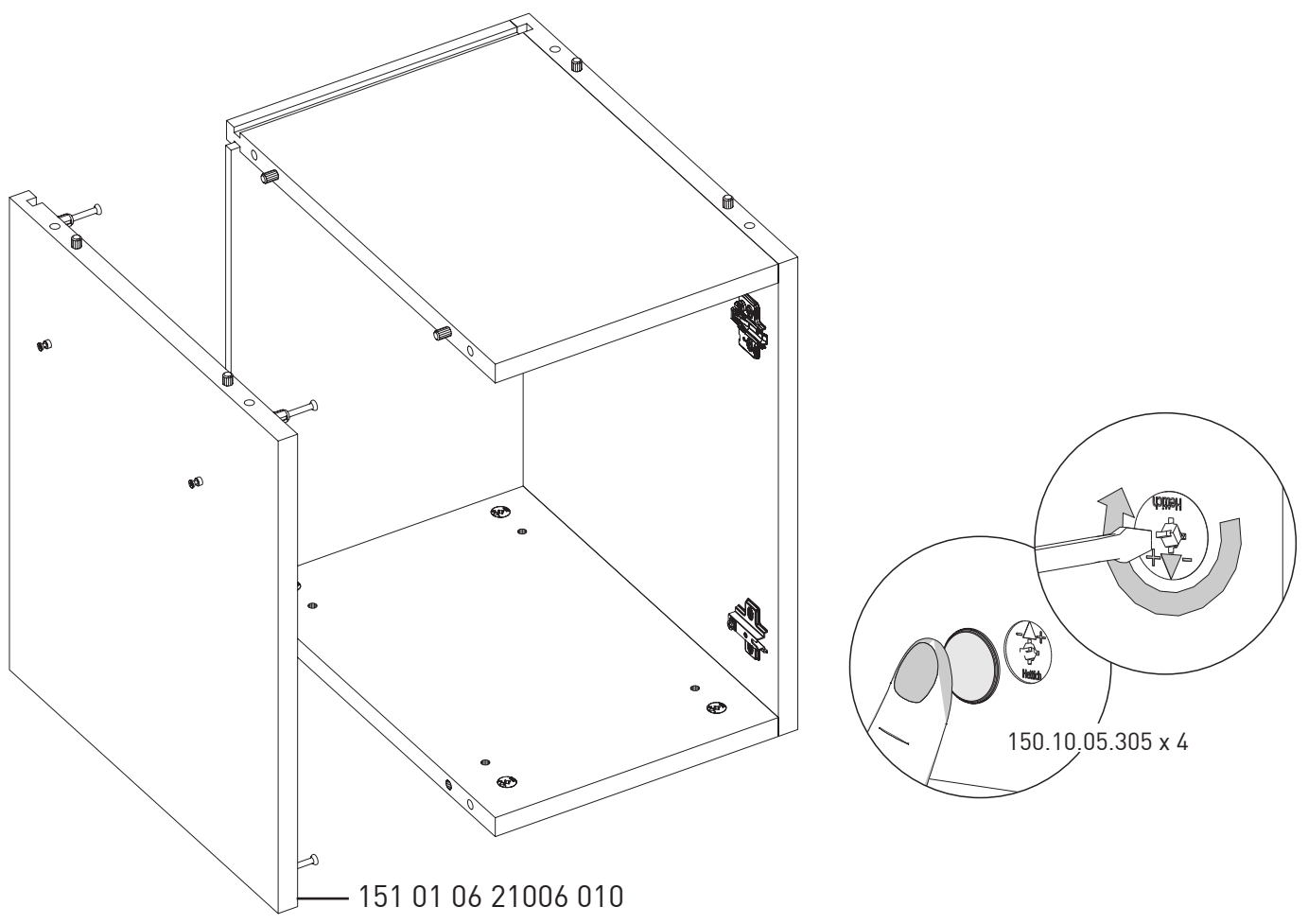
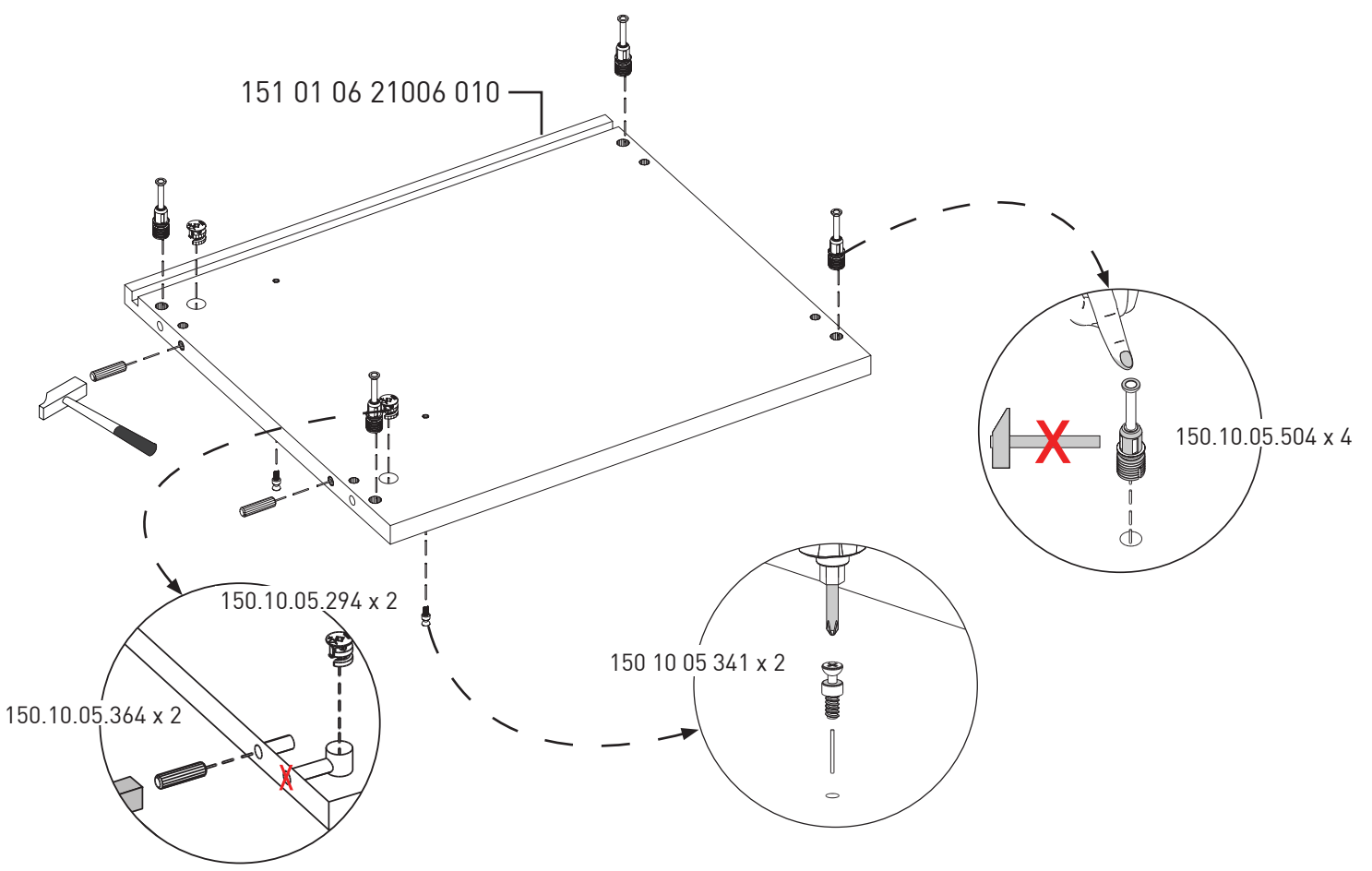
2.



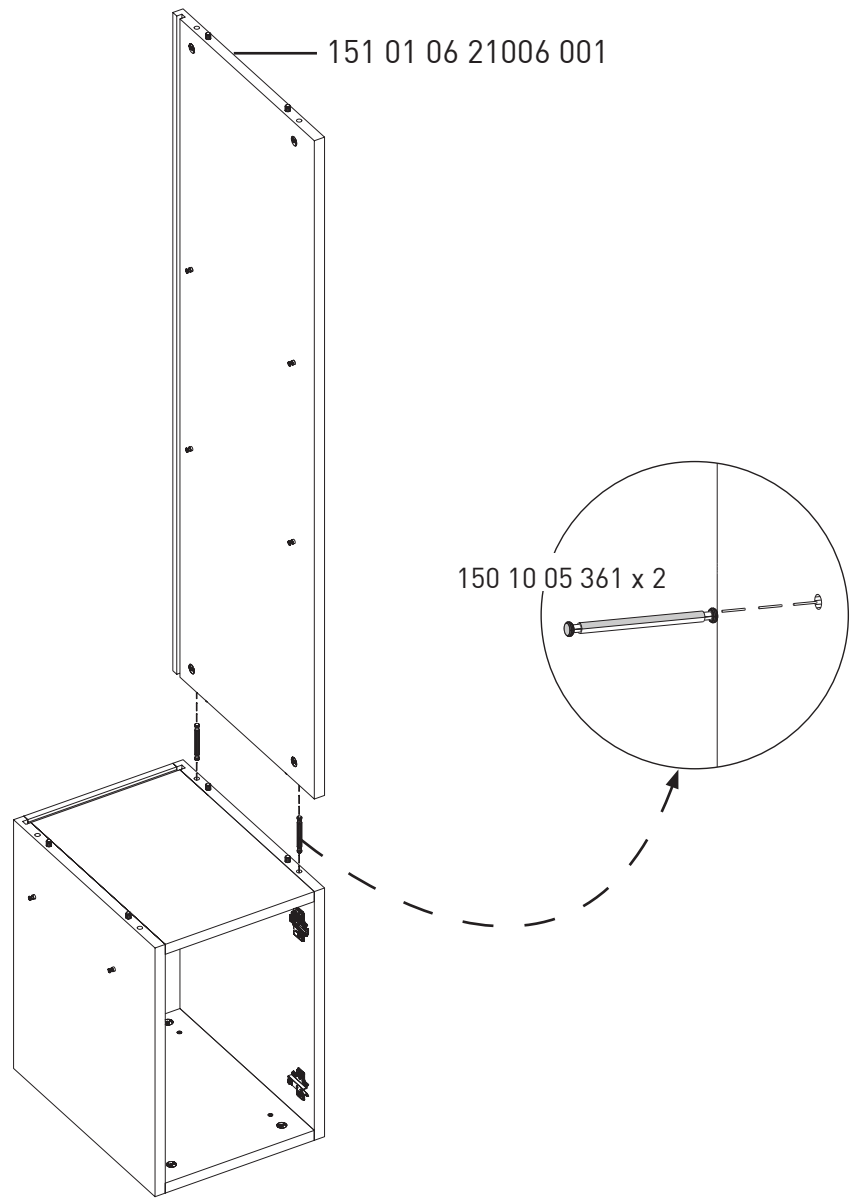
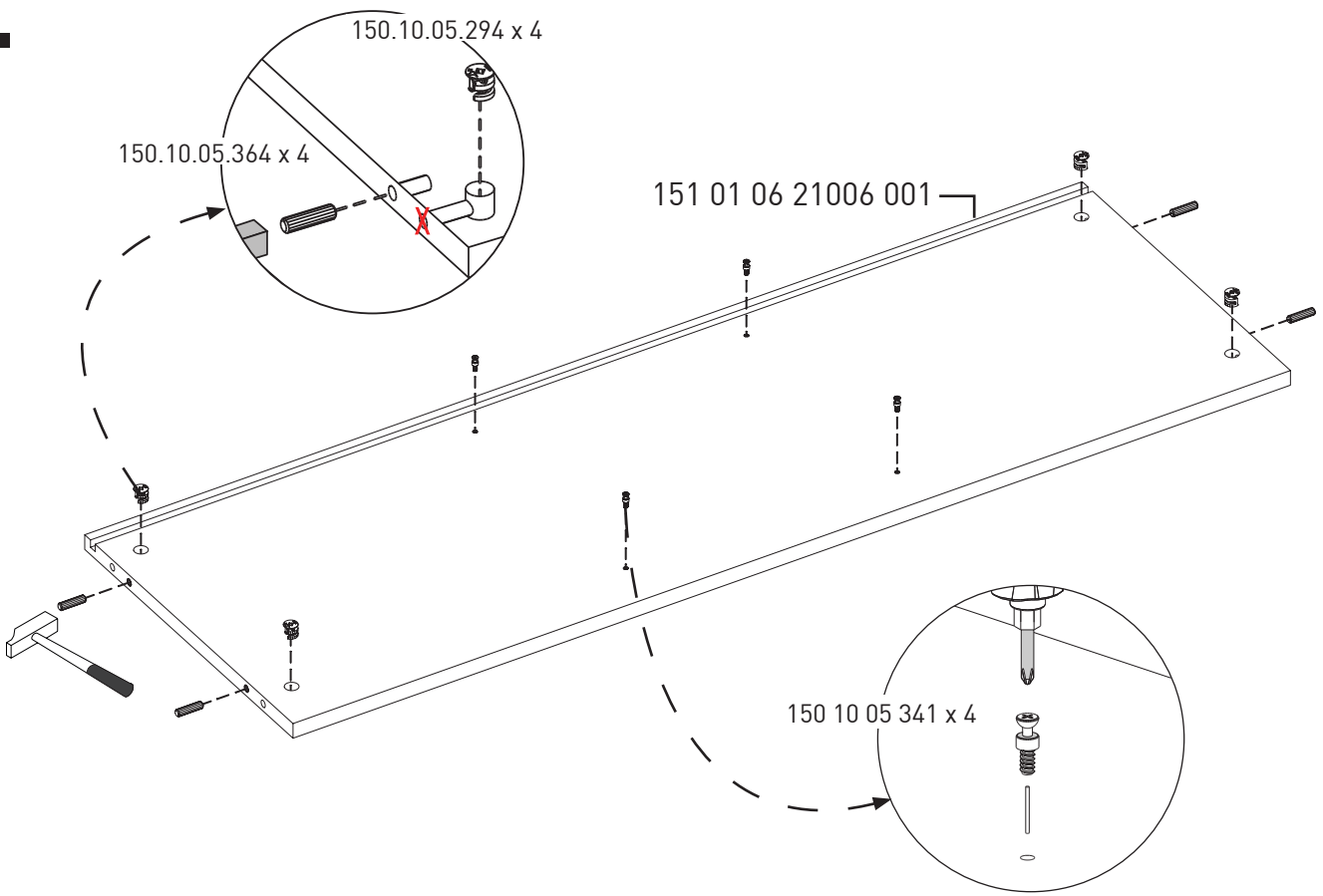
3.



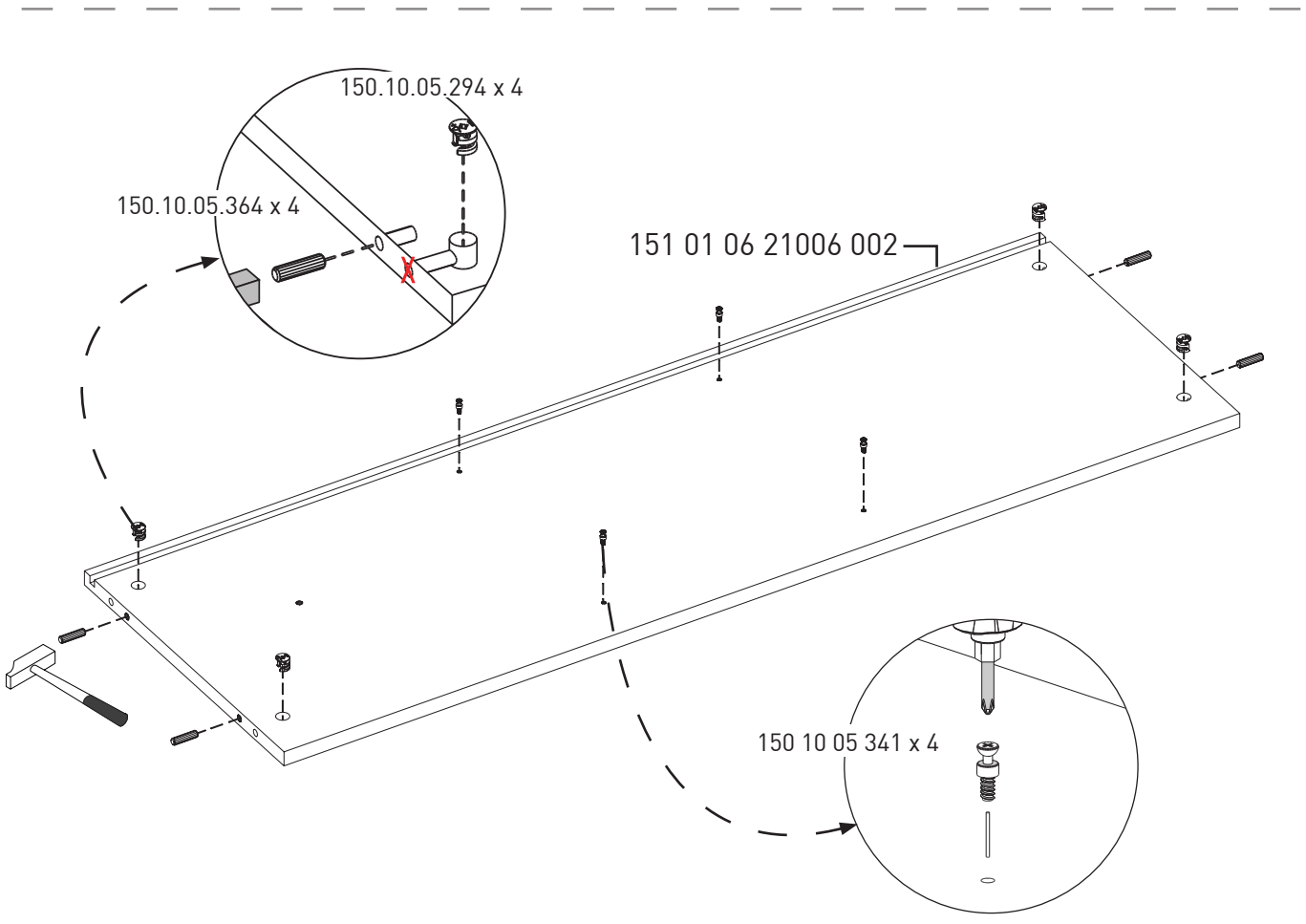
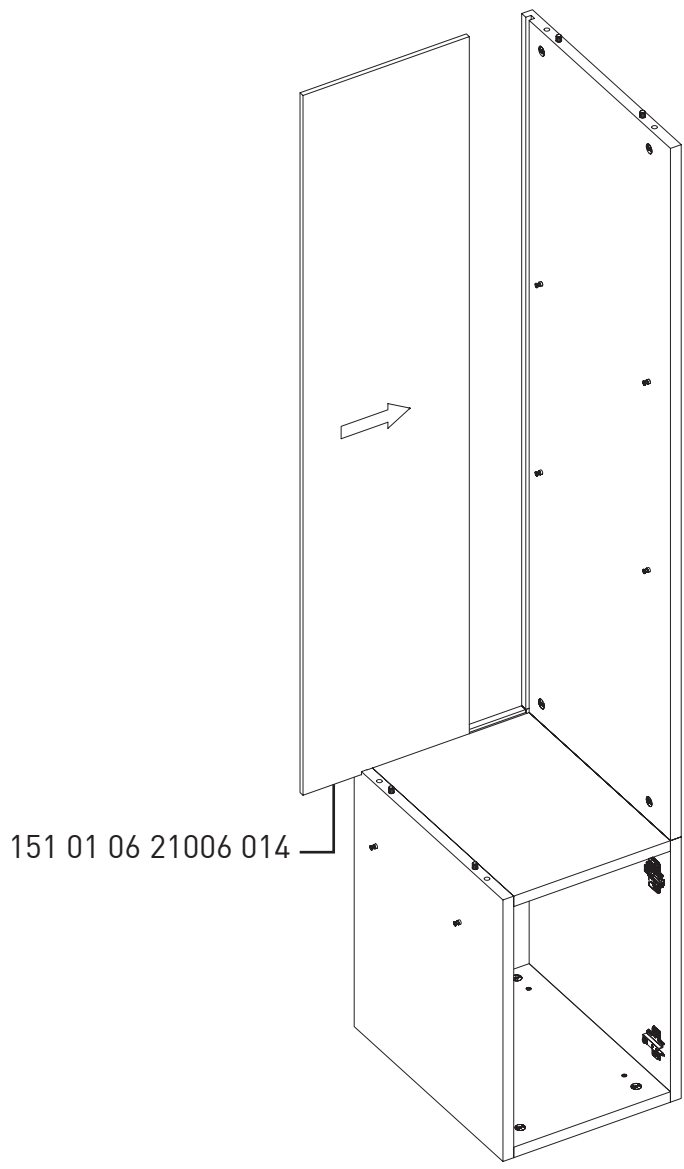
4.



5.

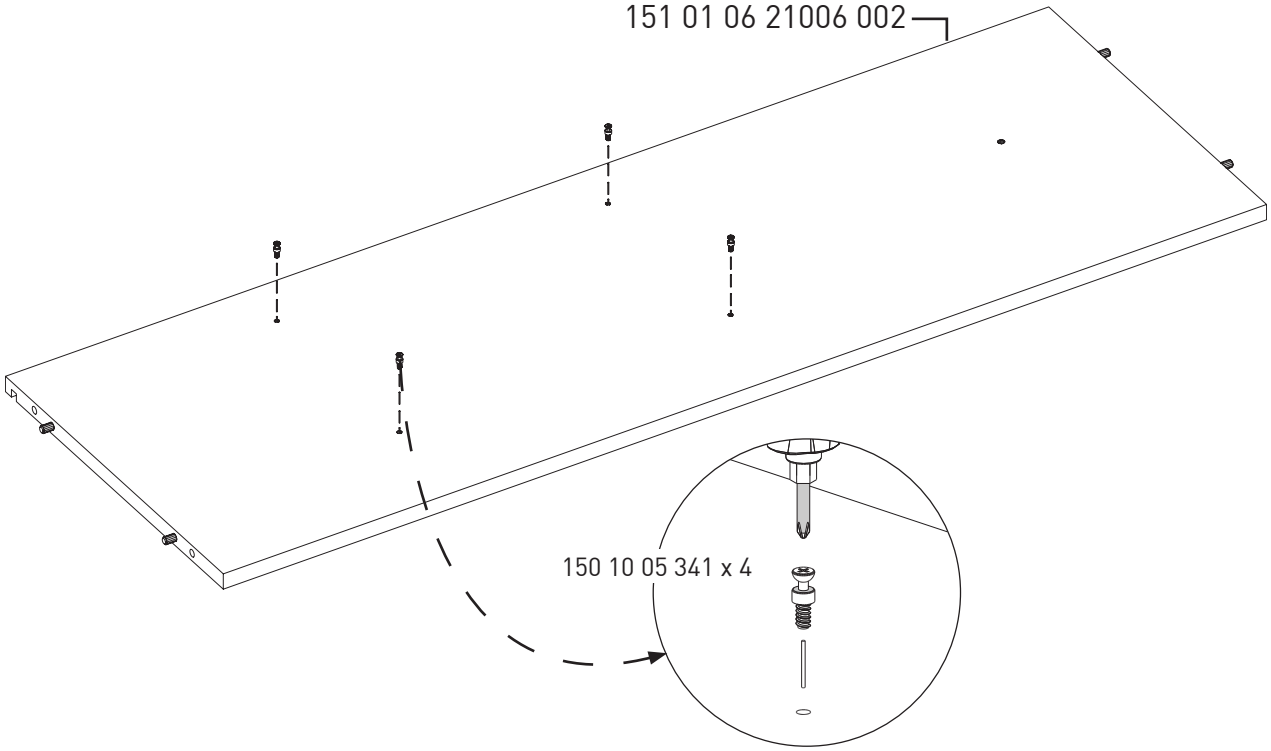


6.

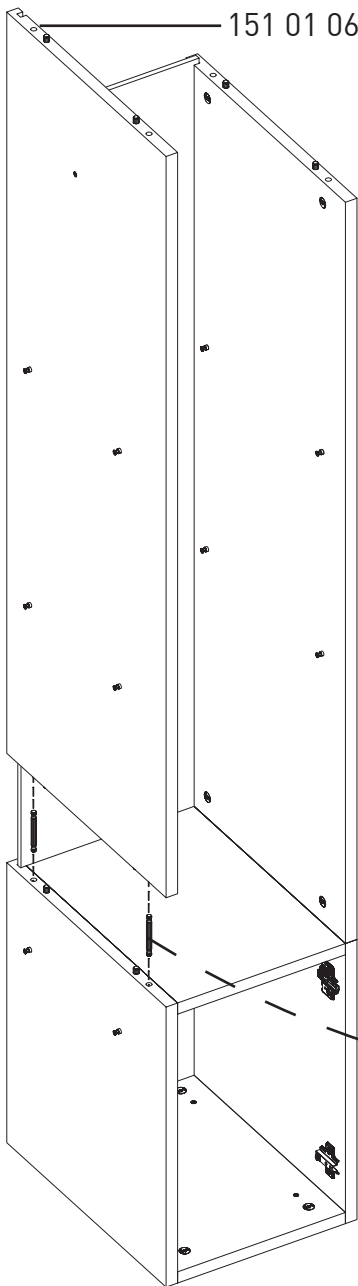


7.

151 01 06 21006 002

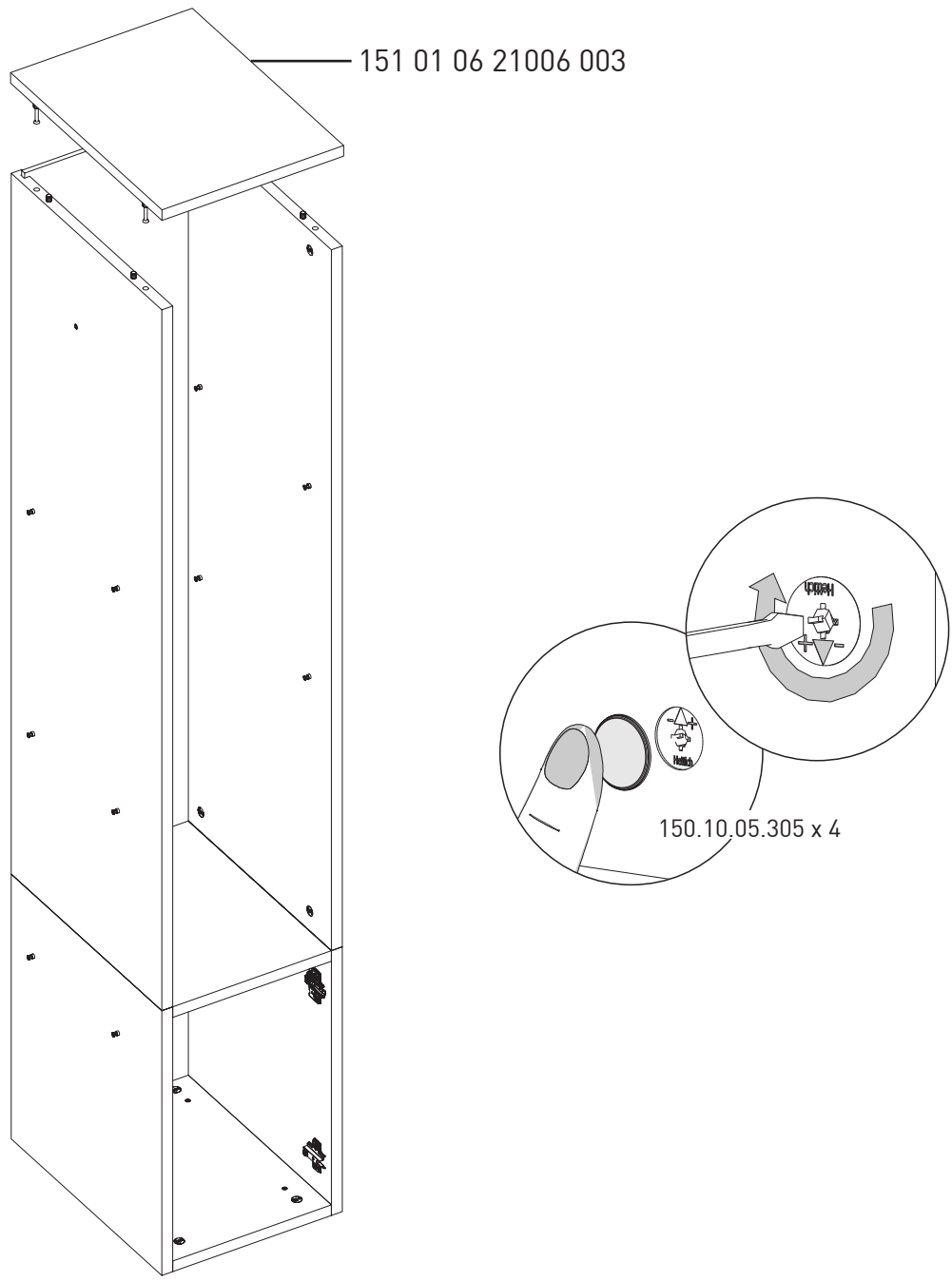
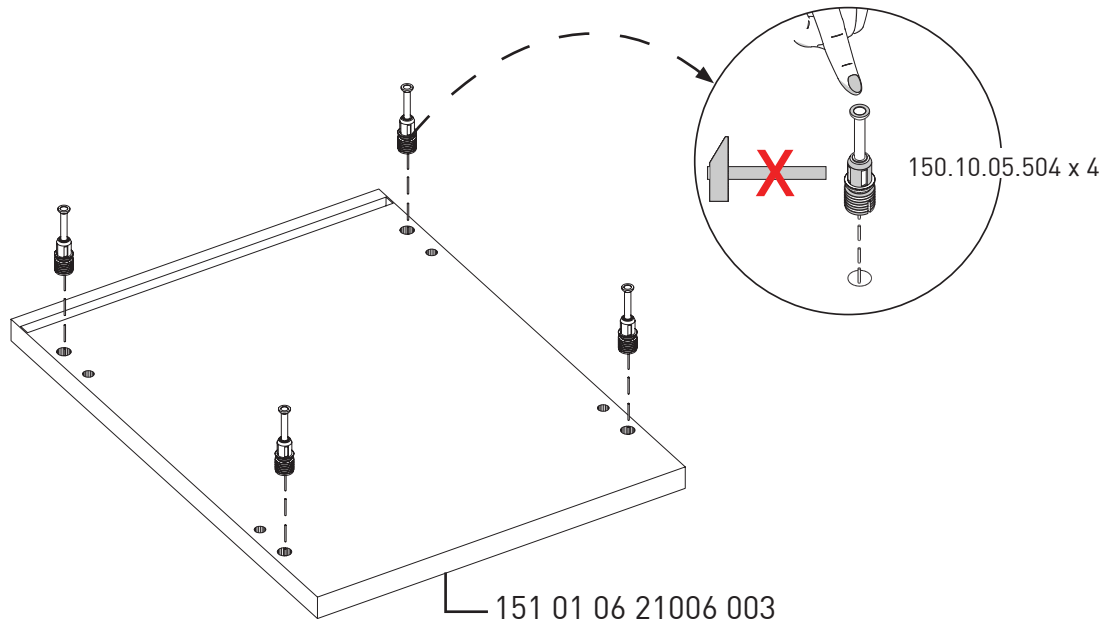


151 01 06 21006 002

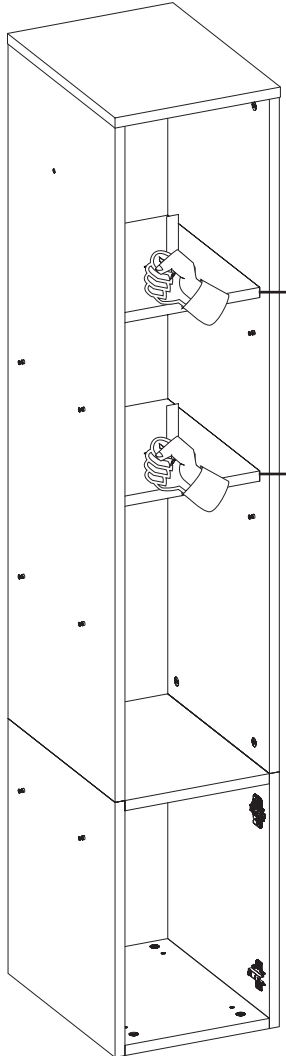


150 10 05 361 x 2

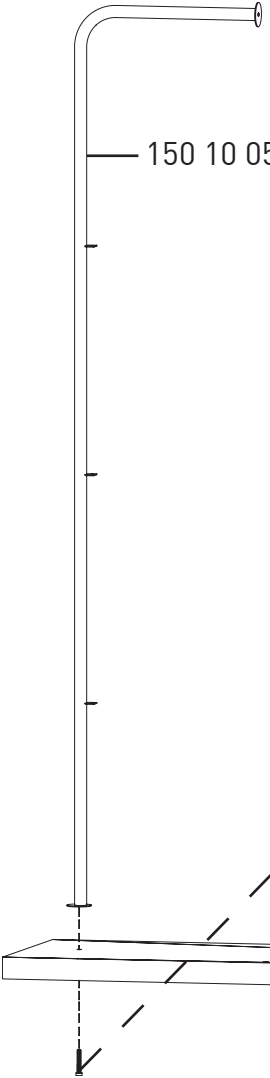
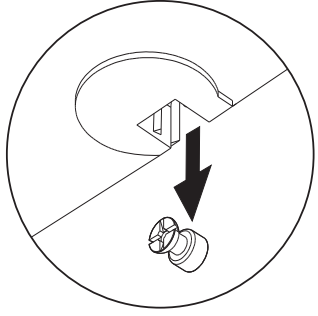
8.



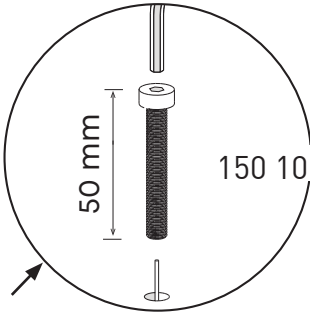
9.



151 01 06 21006 006



150 10 05 1233

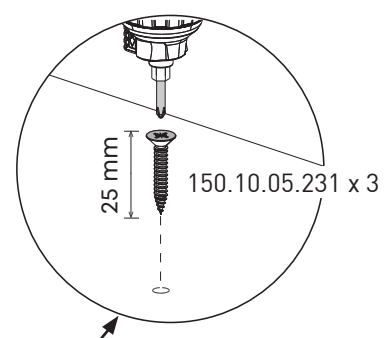
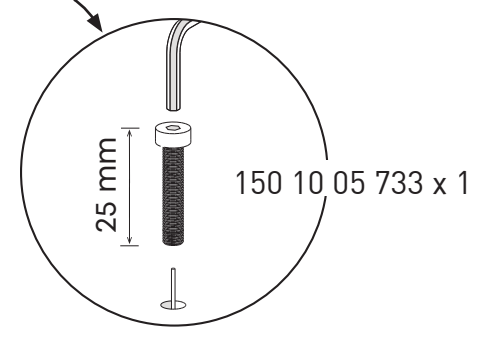
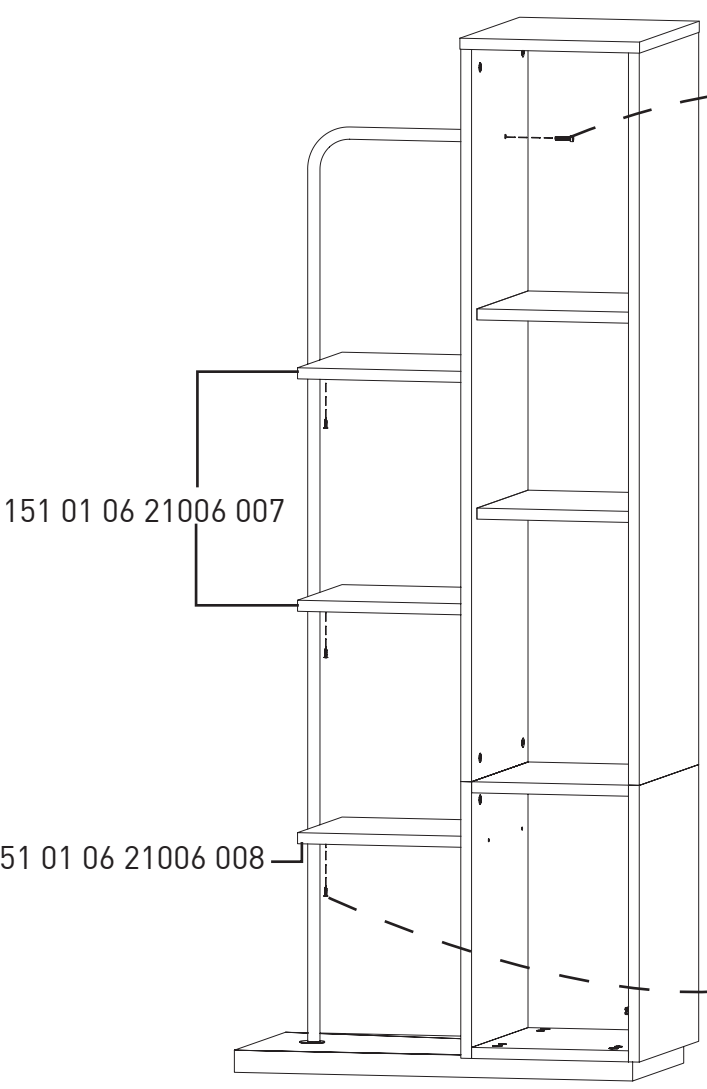
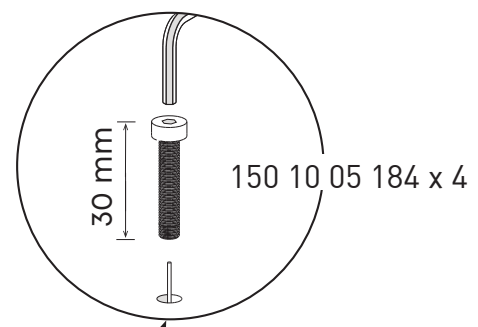
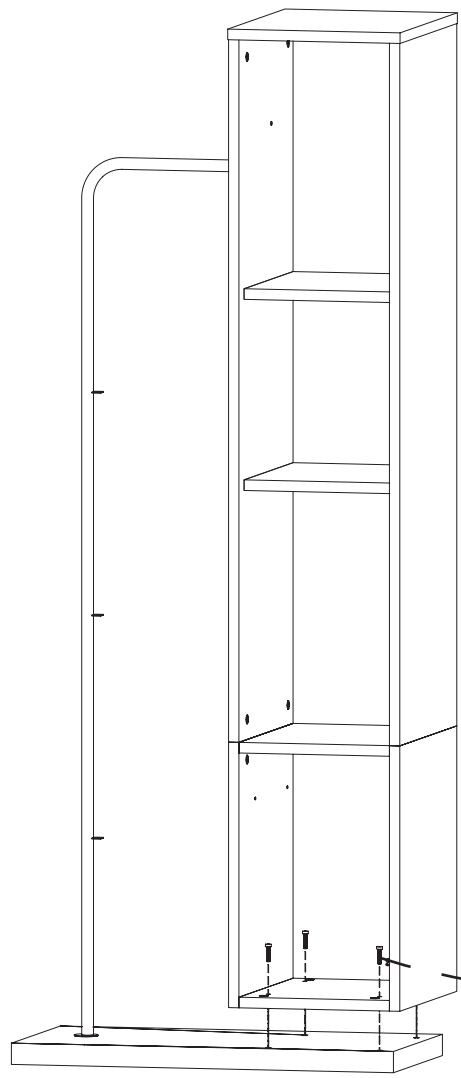


50 mm

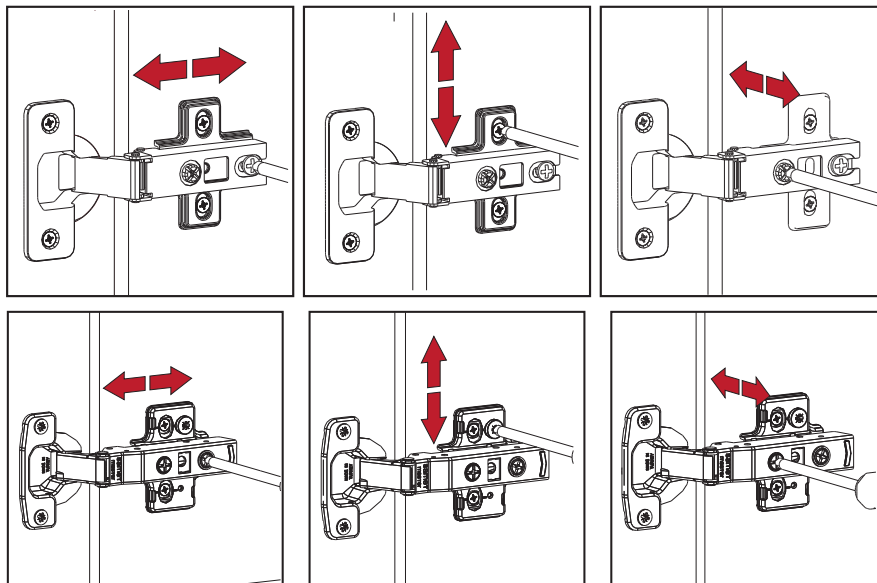
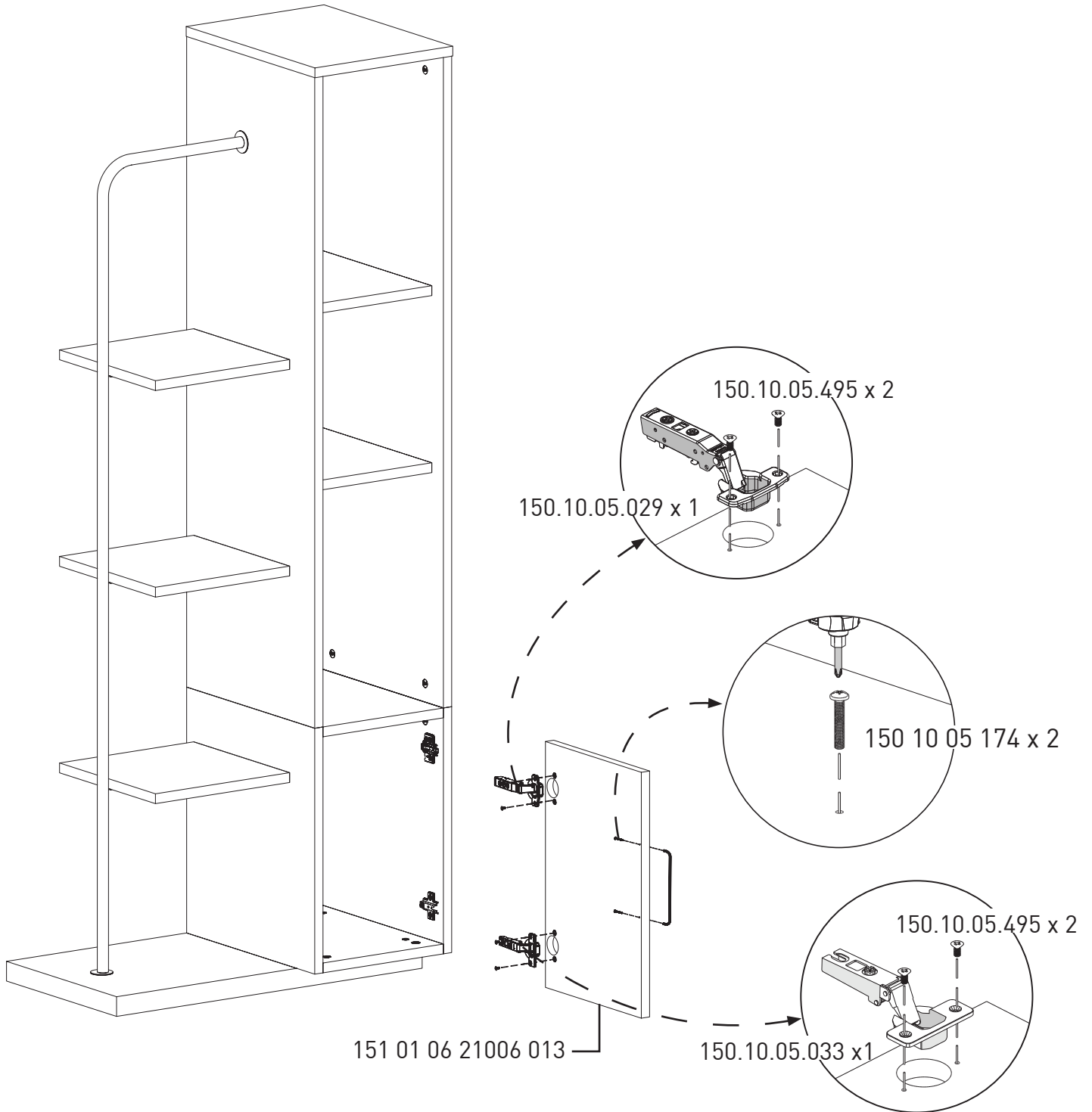
150 10 05 198 x 1

151 01 06 21006 005

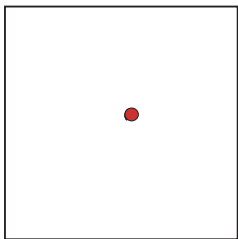
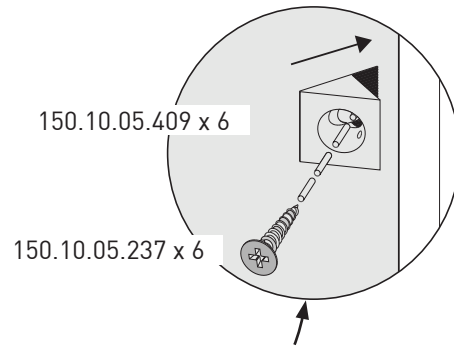
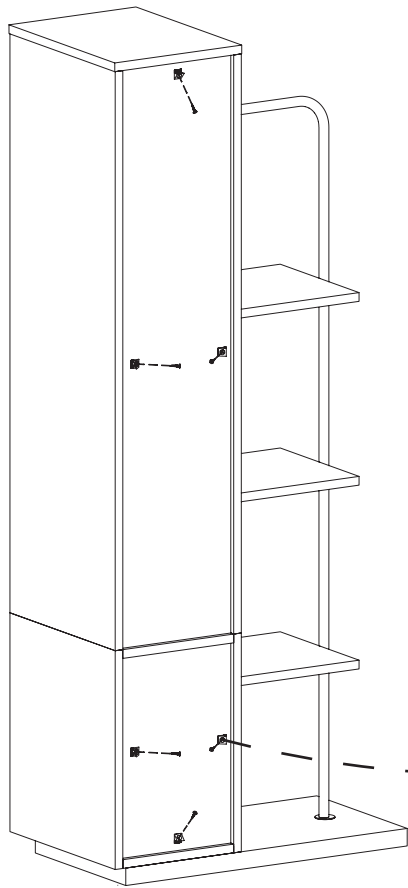
10.



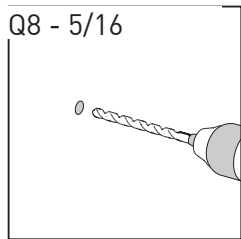
11.



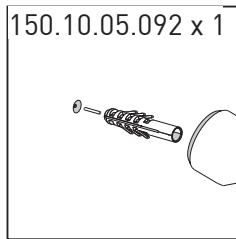
12.



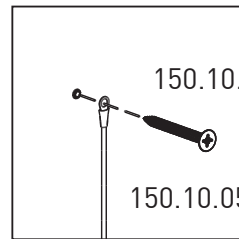
1.



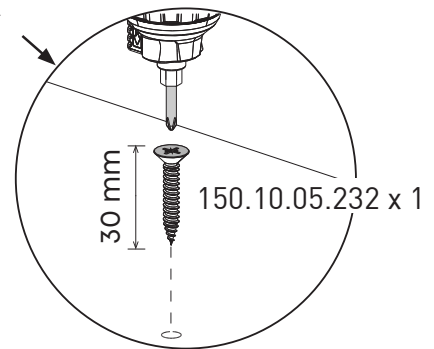
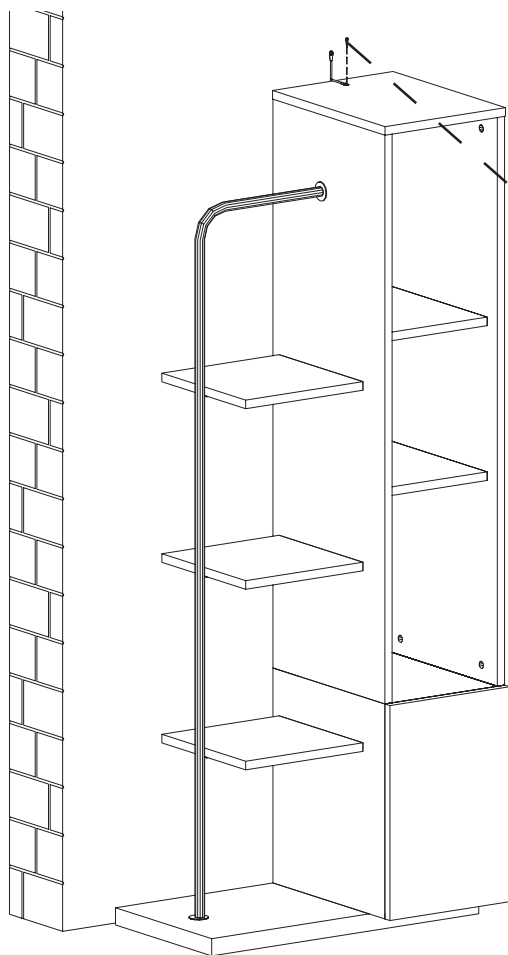
2.



3.



4.



ENGLISH

Important information

Read carefully

Keep this information for further reference

WARNING

Serious or fatal crushing injuries can occur from furniture tip-over. To prevent this furniture from tipping over it must be permanently fixed to the wall with the included wall attachment devices.

Fixing devices for the wall are not included since different wall materials require different types of fixing devices. Use fixing devices suitable for the walls in your home. For advice on suitable fixing systems, contact your local specialized dealer.

DEUTSCH

Wichtige Information

Sorgfältig lesen

Diese Information aufbewahren

ACHTUNG

Wenn Möbelstücke umkippen, können ernste oder lebensgefährliche Verletzungen durch Einklemmen die Folge sein. Um zu verhindern, dass dieses Möbelstück umkippt, muss es mit der beige packten Vorrichtung zur Wandbefestigung fest an der Wand verankert werden.

Beschläge für die Wandbefestigung sind nicht beige packt, da sie von der Beschaffenheit der Wand und des Untergrundmaterials abhängig sind. Befestigungsbeschläge benutzen, die für die heimischen Wände geeignet sind. Bei diesbezüglichen Fragen den örtlichen Fachhandel zu Rate ziehen.

中文

重要信息

请仔细阅读

保留该信息，以备日后参考

警告

家具倾倒可能导致严重或致命伤害。必须使用产品包装内的墙壁安装件将家具固定在墙上，防止倾倒。

不同材质的墙壁需使用不同类型的固定装置，因此包装内不含墙壁固定装置。请选用适合家中墙壁的固定装置。欲获取适用固定系统的相关建议，请联系当地的专业零售商。

FRANÇAIS

Information importante

À lire attentivement.

Conserver ces informations pour une utilisation ultérieure.

ATTENTION

Risque de blessure grave ou mortelle en cas de basculement du meuble.

Pour éviter que le meuble

ne bascule, il faut le fixer au mur de façon permanente à l'aide des pièces pour fixation incluses.

Les vis ne sont pas incluses car leur choix dépend du matériau du mur sur lequel est fixé le meuble. Utilisez des vis adaptées au matériau du mur. Pour obtenir des conseils sur les vis à utiliser, adressez-vous à un vendeur spécialisé.

عربي
معلومات هامة
يرجى القراءة بعناية
يرجى الاحتفاظ بهذه المعلومات للرجوع إليها مستقبلاً

تحذير

قد تحدث إصابات بالغة أو مميتة نتيجة إنهيار لمنع هذا الأثاث من الانهيار. أو إنقلاب الأثاث يجب تثبيته دائماً على الحائط بإستخدام أدوات التثبيت الحائطية المرفقة.

أدوات التثبيت على الحائط غير متضمنة وذلك لأن من أنواعاً مختلفة من الحوائط وهي تتطلب يرجى استخدام أدوات. أنواعاً مختلفة من أدوات التثبيت لطلب النصيحة حول نظام تثبيت مناسبتة لحائط منزلك التثبيت المناسب اتصل على فني مختص

РУССКИЙ

Важная информация

Внимательно прочитайте.

Сохраните эту информацию для справок в дальнейшем.

ВНИМАНИЕ!

Опрокидывание мебели может стать причиной получения серьезных травм или даже привести к смерти. Чтобы предотвратить опрокидывание, необходимо обеспечить стационарное крепление мебели к стене с помощью прилагающихся крепежных аксессуаров.

Материалы стен различаются, поэтому крепежные средства не прилагаются. Используйте крепежные средства, подходящие для материала стен в вашем доме. Для выбора подходящих крепежных средств обратитесь в специализированный магазин.

TÜRKÇE

Önemli bilgi

Dikkatli okuyunuz

Bu kılavuzu ileride gerekebileceği için saklayınız

UYARI

Mobilyanın devrilmesi sonucu ölümcül veya ciddi yaralanmalar meydana gelebilir. Devrilme riskini önlemek için mobilyanın, ürüne dahil olan aparat ile duvara sabitlenmesi gerekmektedir.

Duvar yapı malzemeleri farklılık gösterebileceğinden, mobilyanın duvara sabitlenmesi için gereken bağlantı parçaları ürüne dahil değildir. Evinizin duvar yapı malzemesine uygun bağlantı parçaları seçiniz. Duvar yapı malzemenize uygun bağlantı parçaları satın almak için en yakın yapı marketya da bir nalbur dükkanından bilgi alabilirsiniz.