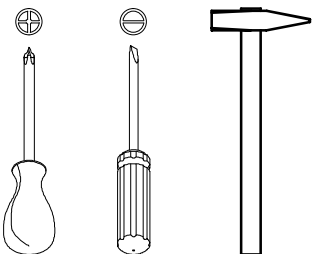


Product : Houses Chest Of Drawers

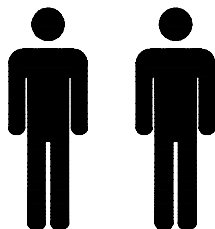
Product code : 73007

Dimension : W : 82 D : 48 H : 150

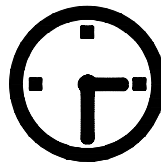
Tools required



Two personel



Assembly time



60 Mints

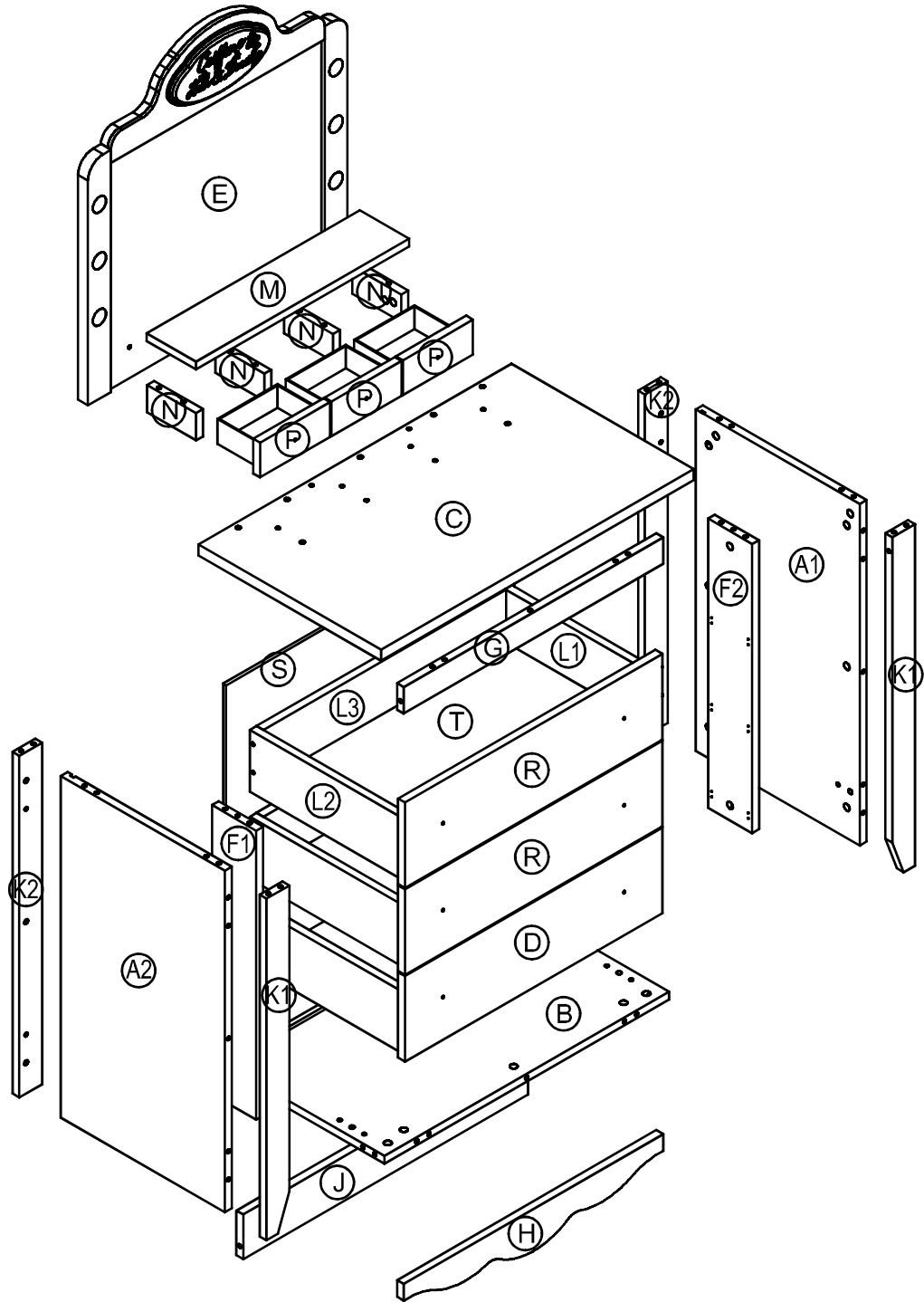


CUSTOMER SERVICE

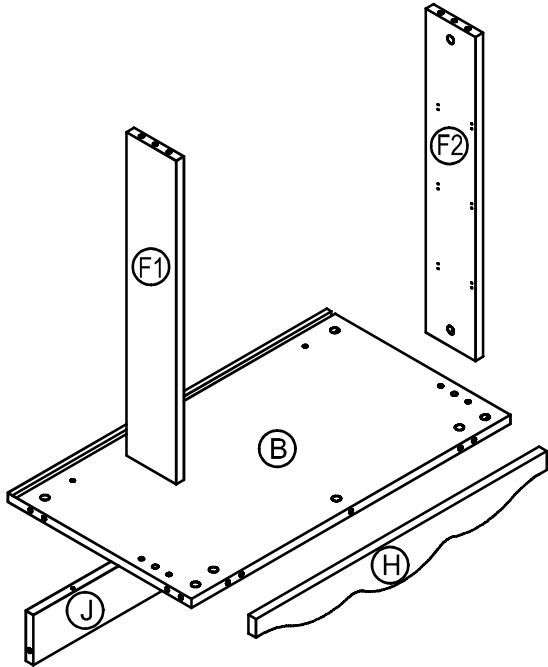
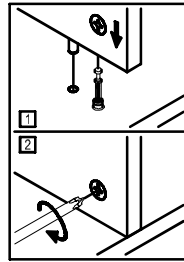
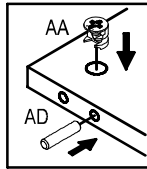
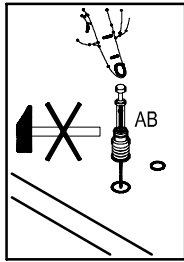
ASSEMBLY MATERIAL

CODE : AA PCS. : 51	CODE : AB PCS. : 51	CODE : AC PCS. : 51	CODE : AD PCS. : 54	CODE : VA PCS. : 20	CODE : VD PCS. : 6	CODE : K4 PCS. : 6	CODE : K5 PCS. : 5
			 Ø8*30 mm	 3,5*16 mm	 3,5*25 mm	 M4*22 mm	 M4*30 mm
CODE : BD PCS. : 17	CODE : AY PCS. : 8	CODE : TL PCS. : 3	CODE : TR PCS. : 3	CODE : VS PCS. : 2	CODE : KL PCS. : 1	CODE : VP PCS. : 4	CODE : SP PCS. : 3
		 SOL / LEFT	 SAĞ / RIGHT				
CODE : x PCS. : 1	CODE : PL PCS. : 1	CODE : VK PCS. : 1	CODE : BP PCS. : 1	CODE : DH PCS. : 1	CODE : FL PCS. : 12		
		 4*30	 Ø8 mm	 5*60 mm			

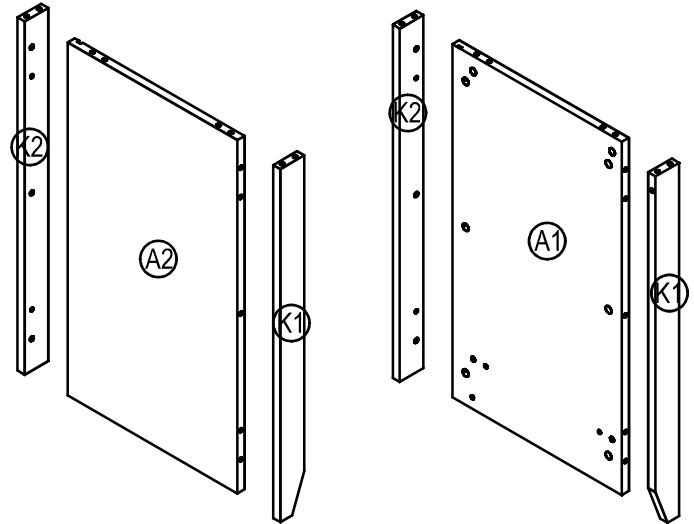
MOUNTING PARTS



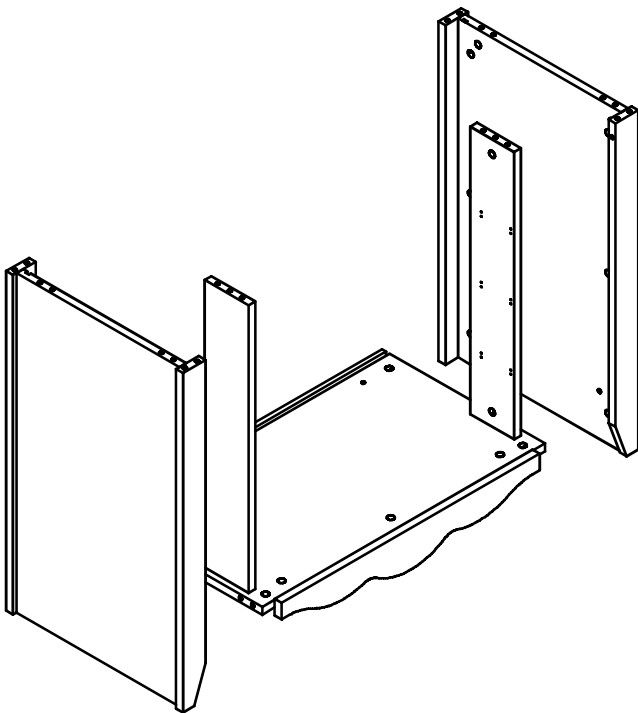
*Minifix shaft by hand
Rotate your interests.



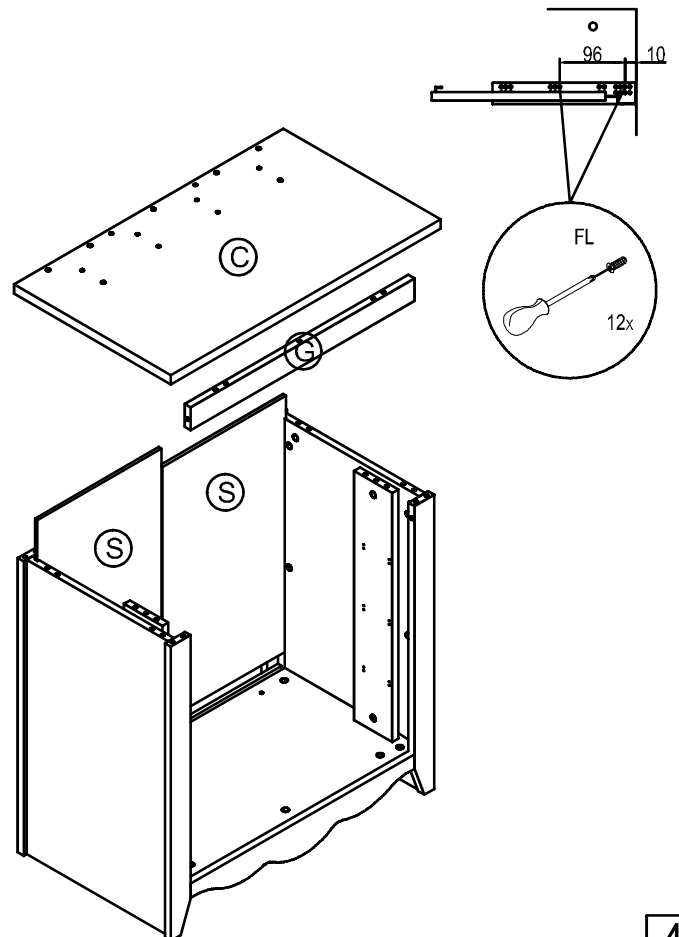
1



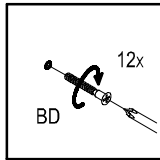
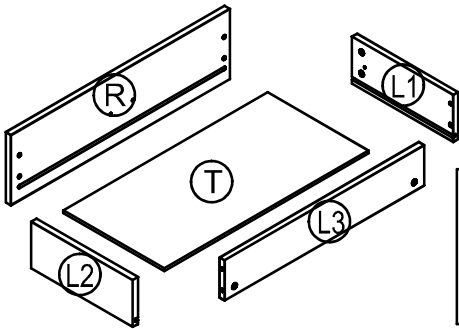
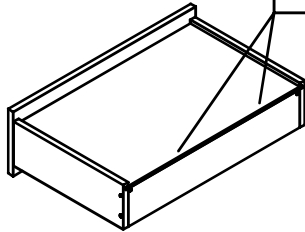
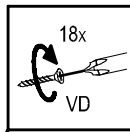
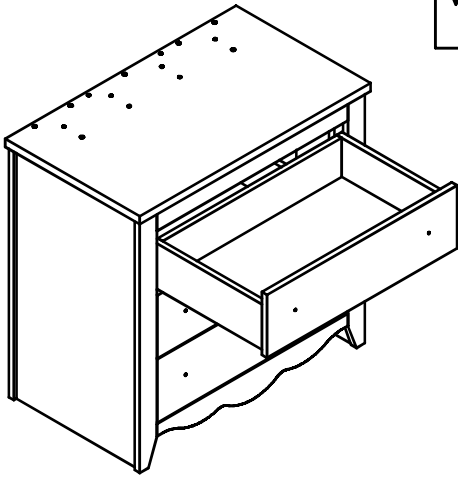
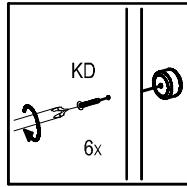
2



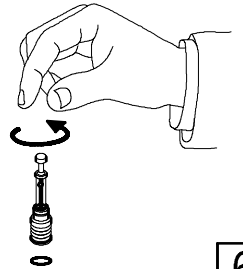
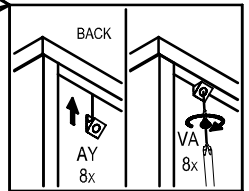
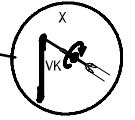
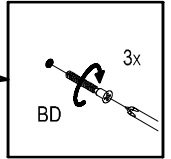
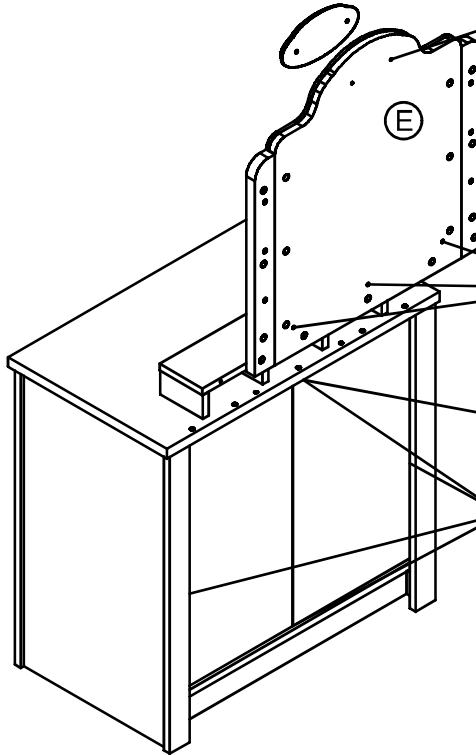
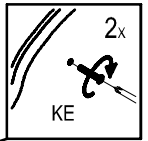
3



4



5



6

ENGLISH
Important information
Read carefully
Keep this information for further reference

WARNING
Serious or fatal crushing injuries can occur from furniture tip-over. To prevent this furniture from tipping over it must be permanently fixed to the wall with the included wall attachment devices.

Fixing devices for the wall are not included since different wall materials require different types of fixing devices. Use fixing devices suitable for the walls in your home. For advice on suitable fixing systems, contact your local specialized dealer.

РУССКИЙ
Важная информация
Внимательно прочитайте.
Сохраните эту информацию для справок в дальнейшем.

ВНИМАНИЕ!
Опрокидывание мебели может стать причиной получения серьезных травм или даже привести к смерти. Чтобы предотвратить опрокидывание, необходимо обеспечить стационарное крепление мебели к стене с помощью прилагающихся крепежных аксессуаров.

Материалы стен различаются, поэтому крепежные средства не прилагаются. Используйте крепежные средства, подходящие для материала стен в вашем доме. Для выбора подходящих крепежных средств обратитесь в специализированный магазин.

DEUTSCH
Wichtige Information
Sorgfältig lesen
Diese Information aufbewahren

ACHTUNG
Wenn Möbelstücke umkippen, können ernste oder lebensgefährliche Verletzungen durch Einklemmen die Folge sein. Um zu verhindern, dass dieses Möbelstück umkippt, muss es mit der beige-packten Vorrichtung zur Wandbefestigung fest an der Wand verankert werden.

Beschläge für die Wandbefestigung sind nicht beige-packt, da sie von der Beschaffenheit der Wand und des Untergrundmaterials abhängig sind. Befestigungsbeschläge benutzen, die für die heimischen Wände geeignet sind. Bei diesbezüglichen Fragen den örtlichen Fachhandel zu Rate ziehen.

TÜRKÇE
Önemli bilgi
Dikkatli okuyunuz
Bu kılavuzu ileride gerekebileceği için saklayınız

UYARI
Mobilyanın devrilmesi sonucu ölümcül veya ciddi yaralanmalar meydana gelebilir. Devrilme riskini önlemek için mobilyanın, ürüne dahil olan aparat ile duvara sabitlenmesi gerekmektedir.

Duvar yapı malzemeleri farklılık gösterebileceğinden, mobilyanın duvara sabitlenmesi için gereken bağlantı parçalarını ürüne dahil değildir. Evinizin duvar yapı malzemesine uygun bağlantı parçaları seçiniz. Duvar yapı malzemesine uygun bağlantı parçaları satın almak için en yakın yapı marketya da bir nalbur dükkandan bilgi alabilirsiniz.

FRANÇAIS
Information importante
À lire attentivement.
Conserver ceas informations pour une utilisation ultérieure.

ATTENTION
Risque de blessure grave ou mortelle en cas de basculement du meuble. Pour éviter que le meuble ne bascule, il faut le fixer au mur de façon permanente à l'aide des pièces pour fixation incluses.

Les vis ne sont pas incluses car leur choix dépend du matériau du mur sur lequel est fixé le meuble. Utilisez des vis adaptées au matériau du mur. Pour obtenir des conseils sur les vis à utiliser, adressez-vous à un vendeur spécialisé.

中文
重要信息
请仔细阅读
保留该信息，以备日后参考

警告

家具倾倒可能导致严重或致命伤害。必须使用产品包装内的墙壁安装件将家具固定在墙上，防止倾倒。

不同材质的墙壁需使用不同类型的固定装置，因此包装内不含墙壁固定装置。请选择适合家中墙壁的固定装置。欲获取适用固定系统的相关建议，请联系当地的专业零售商。

عربي
معلومات هامة
يرجى قراءة بعناية
يرجى الاحتفاظ بهذه المعلومات للاستشارة لاحقاً
تحذير

قد تحدث إصابات خطيرة أو مميتة نتيجة تحريك أو انقلاب الأثاث. لمنع حدوث ذلك، يجب تثبيت الأثاث على الحائط باستخدام الملحقات المرفقة بشكل دائم. يجب تثبيت الأثاث على الحائط بشكل دائم باستخدام الملحقات المرفقة.

أدوات التثبيت ليست مرفقة مع المنتج لأن اختيارها يعتمد على مادة الحائط الذي سيتم تثبيته عليه الأثاث. استخدم مسامير مناسبة لمادة الحائط الذي سيتم تثبيته عليه الأثاث. للحصول على نصائح حول المسامير التي يجب استخدامها، يرجى الاتصال بمسؤول متخصص.