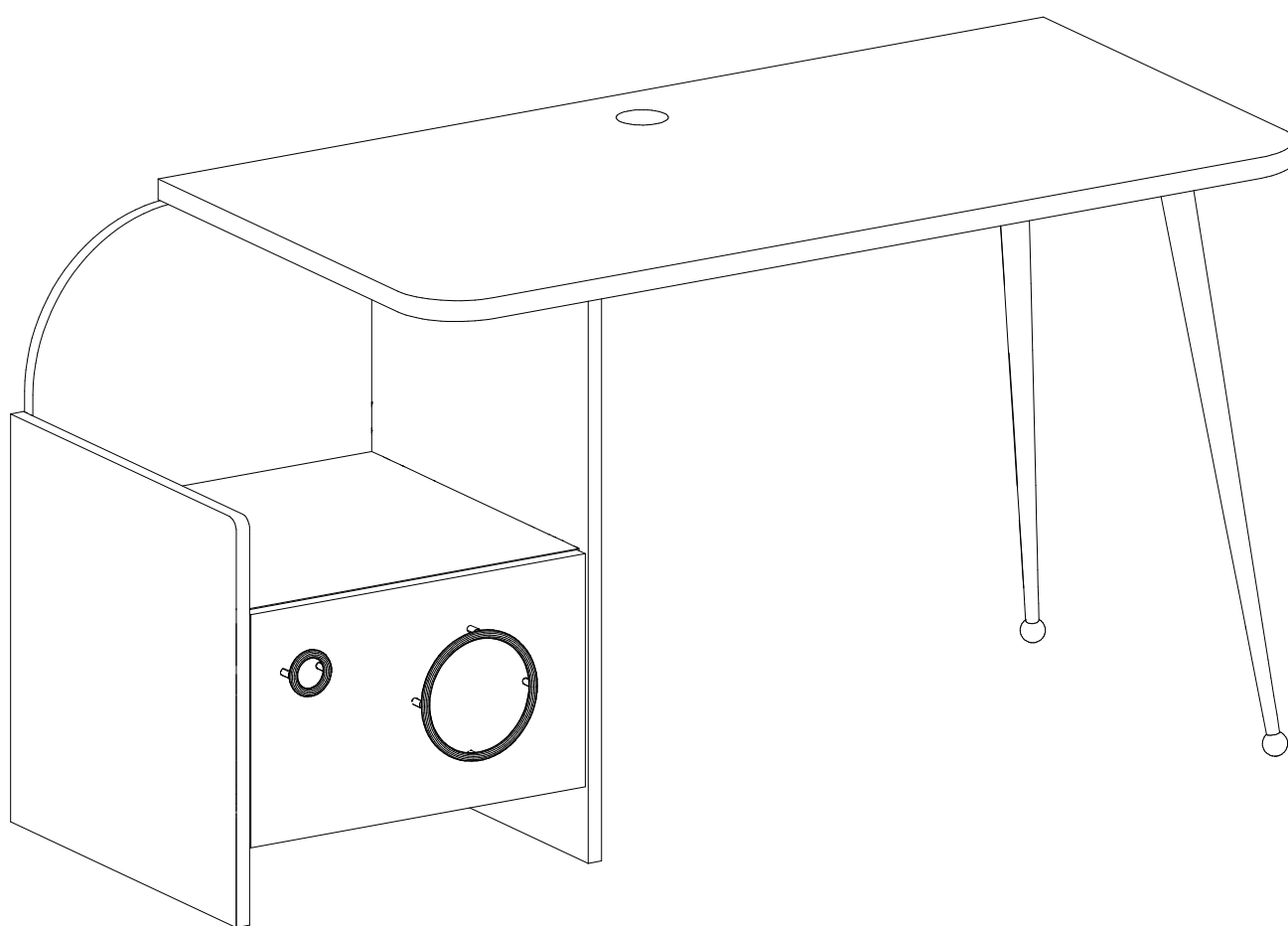
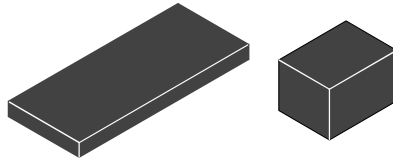
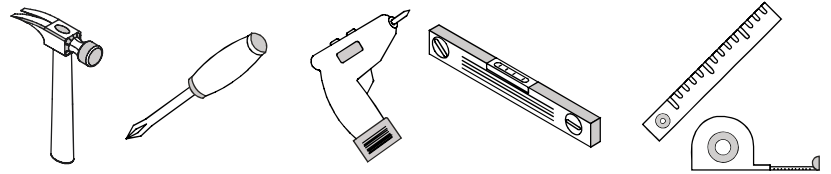
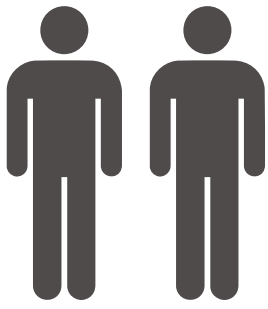


152 01 03 20103



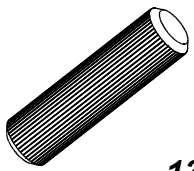


2 / 1

2 / 2

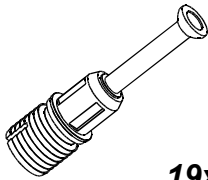
2 / 2

150.10.05.364



13x

150.10.05.504



19x

150.10.05.294



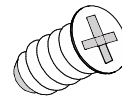
19x

150 10 05 305



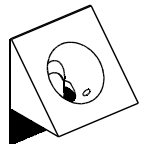
19x

150 10 05 152



4x

150.10.05.409



4x

150 10 05 237



3,5x16

4x

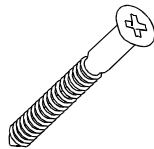
150.10.05.231



3,5x25

2x

150.10.05.227



4x

150 10 05 174



M4x22

6x

150 10 05 1081



M6x20

4x

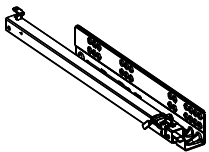
150 10 05 125



4x20

8x

150 10 05 951



1tk

150 10 05 1092



1x

150 10 05 1094



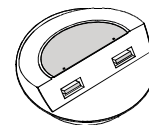
1x

150 10 05 1102



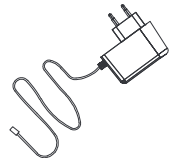
2x

150 10 05 1061

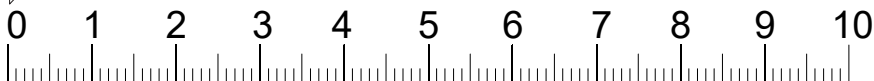


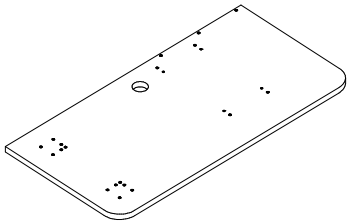
1x

150 10 05 1069

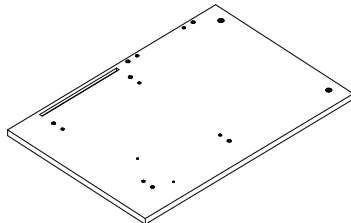


1x

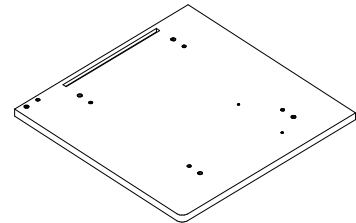




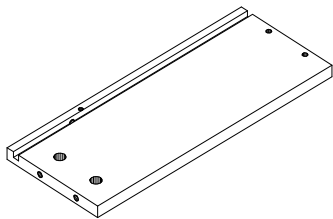
151 01 03 20103 0001 x 1



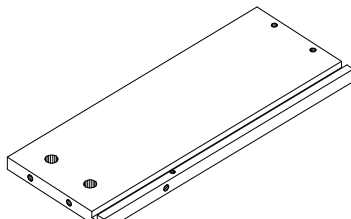
151 01 03 20103 0002 x 1



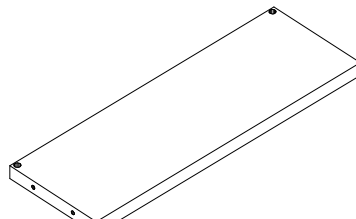
151 01 03 20103 0003 x 1



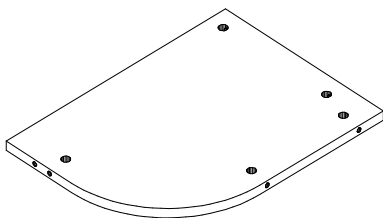
151 01 03 20103 0004 x 1



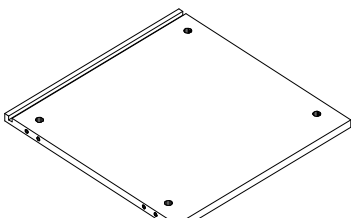
151 01 03 20103 0005 x 1



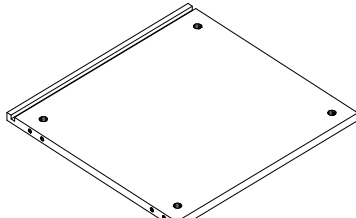
151 01 03 20103 0006 x 1



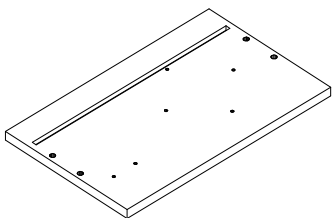
151 01 03 20103 0007 x 1



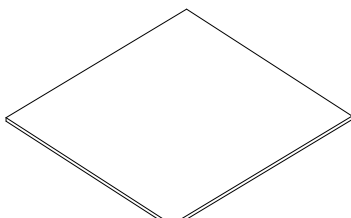
151 01 03 20103 0008 x 1



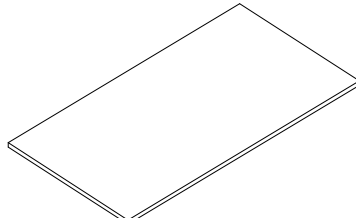
151 01 03 20103 0009 x 1



151 01 03 20103 0010 x 1

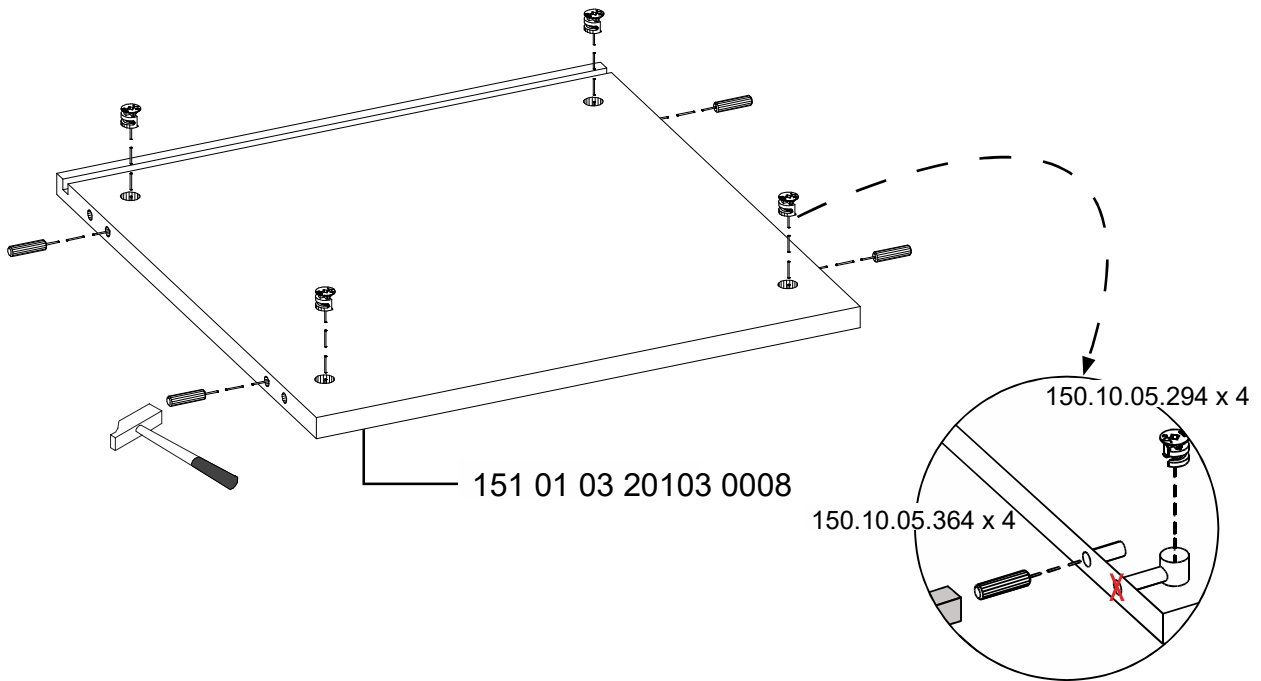
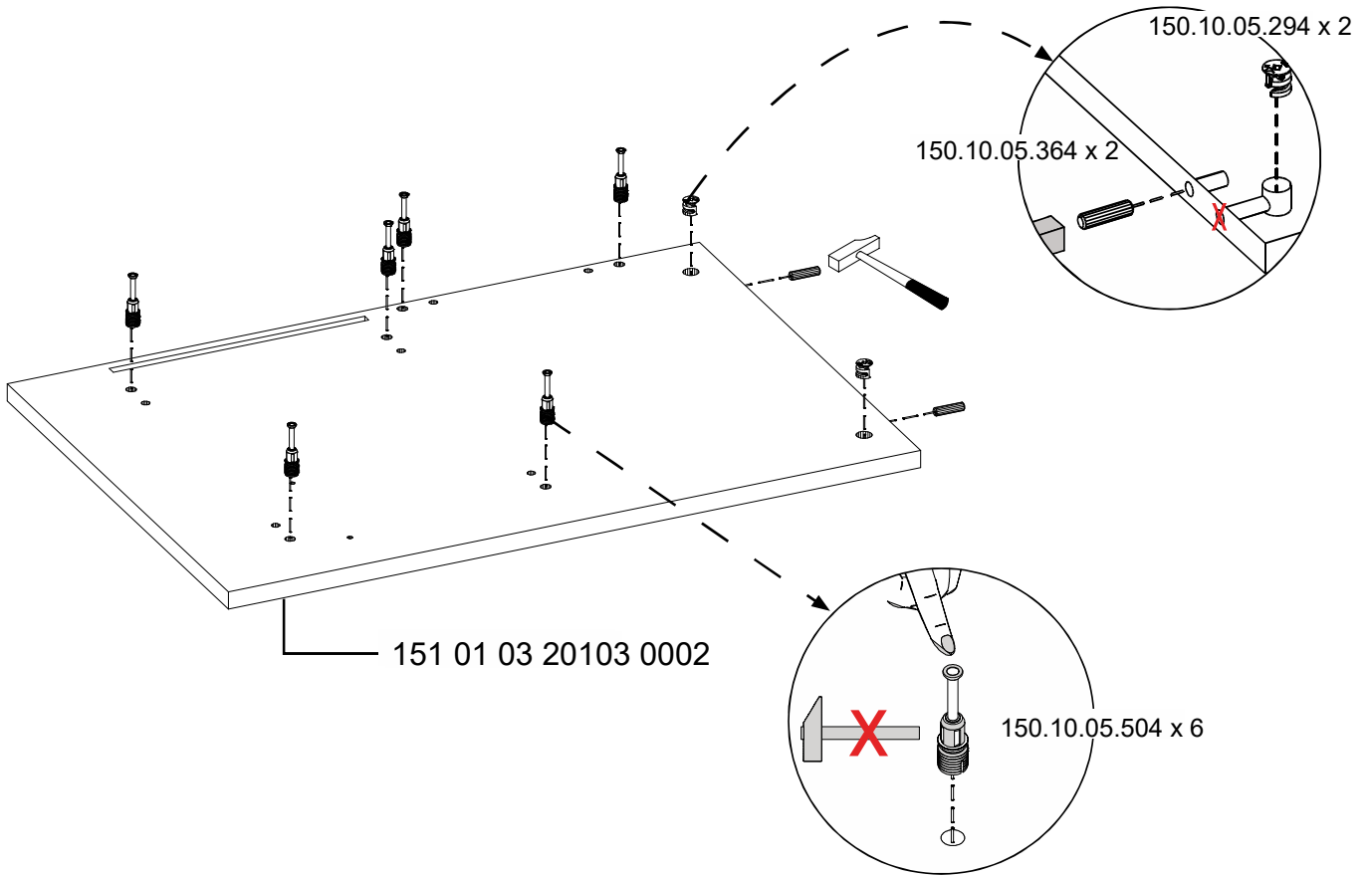


151 01 03 20103 0011 x 1

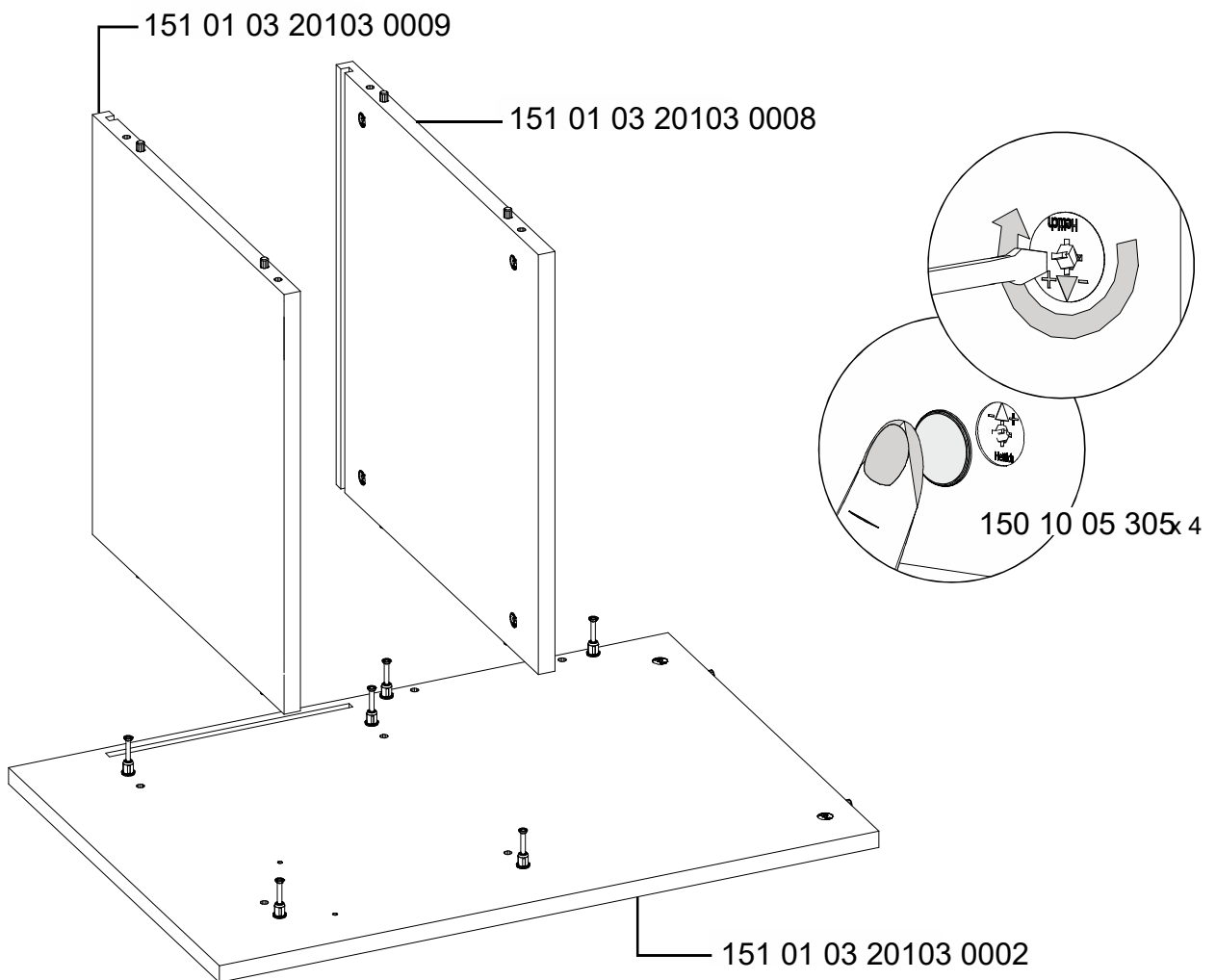
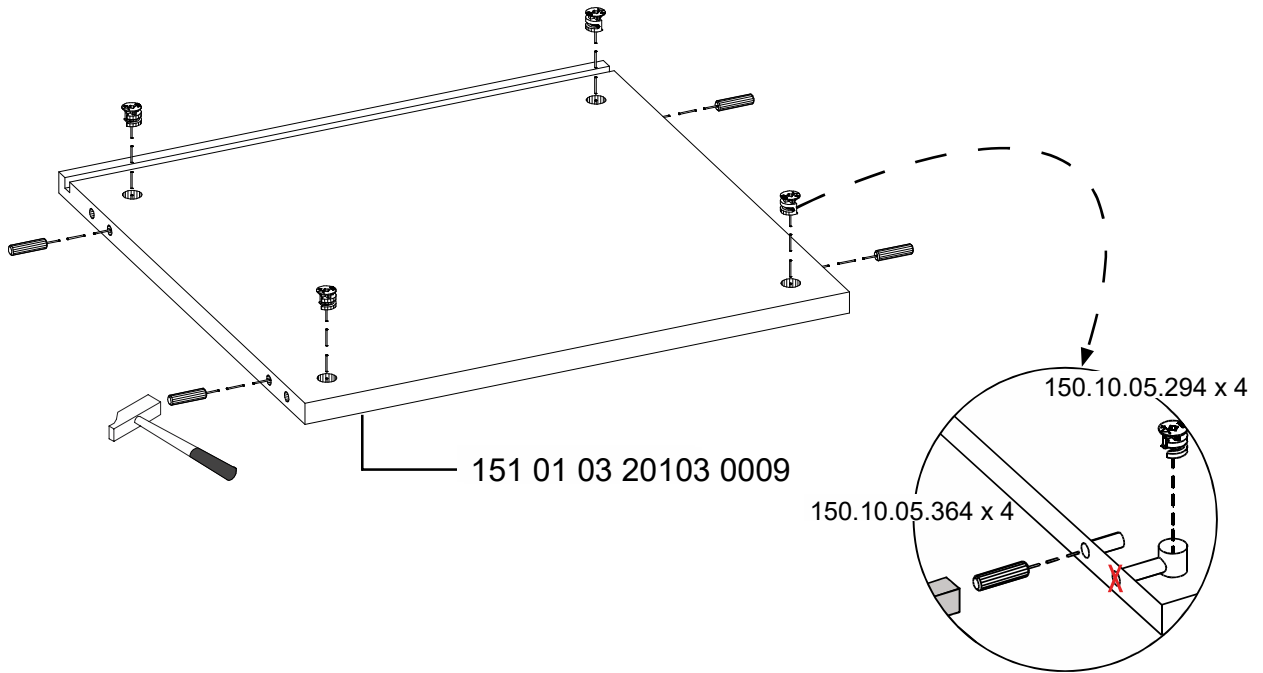


151 01 03 20103 0012 x 1

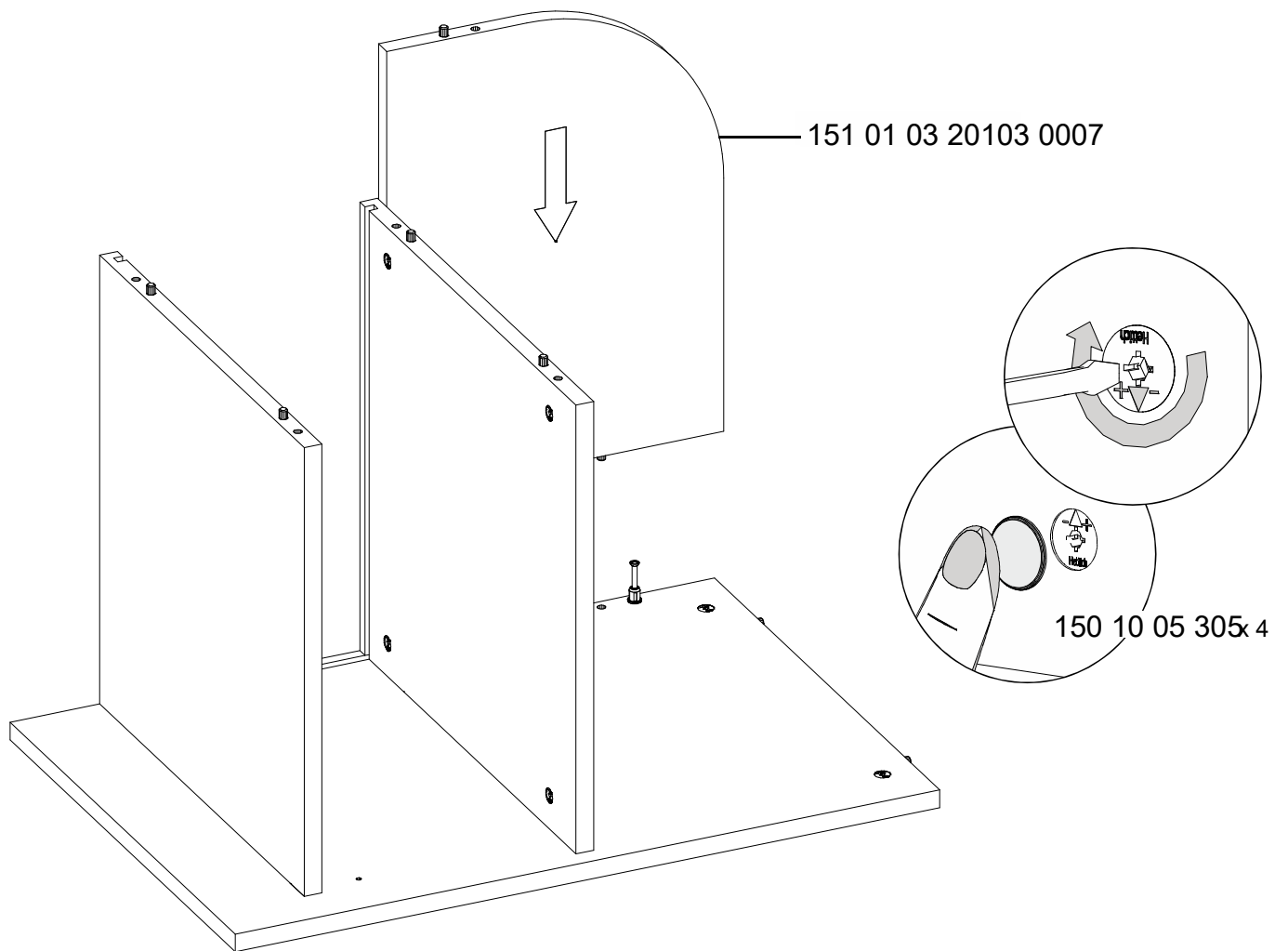
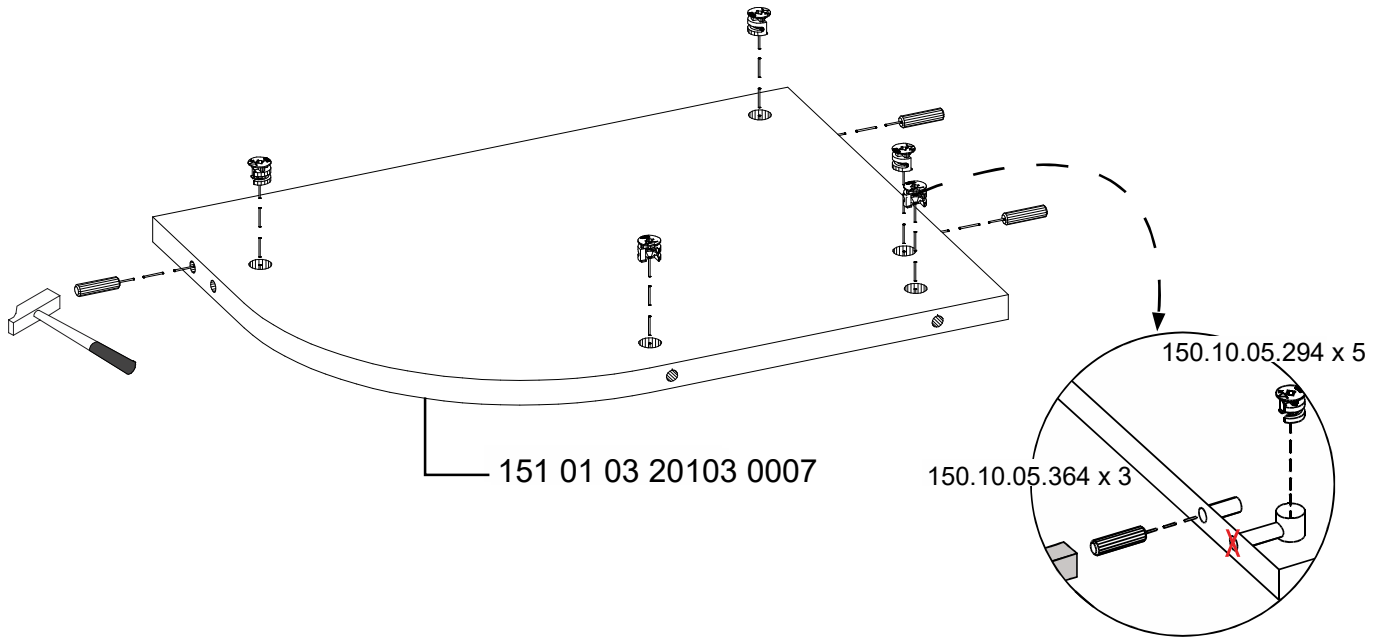
1.



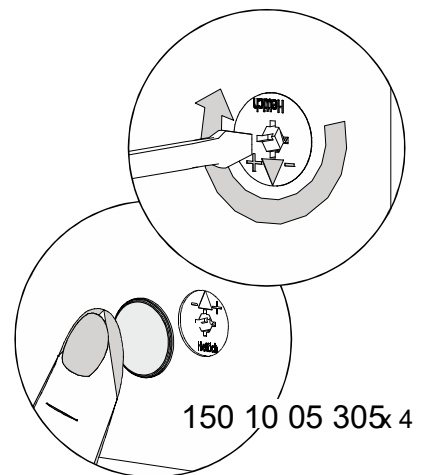
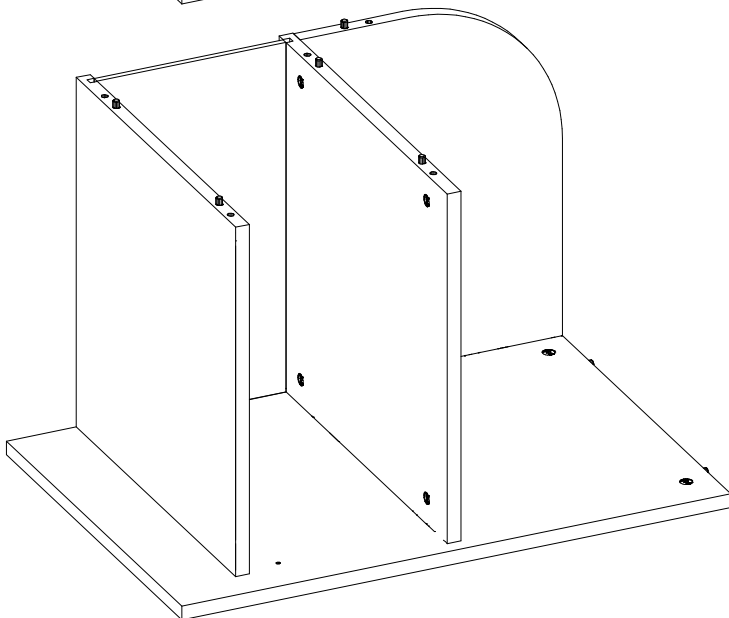
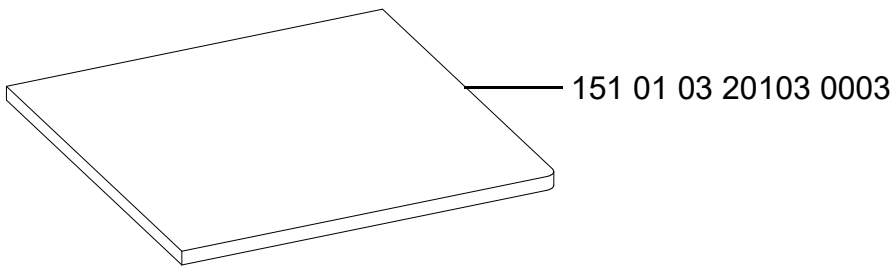
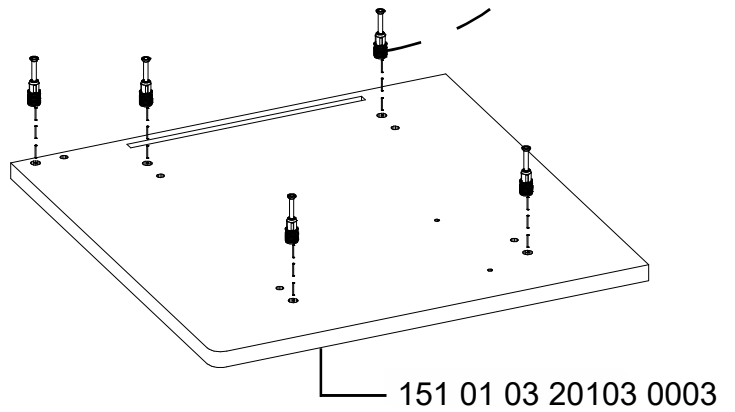
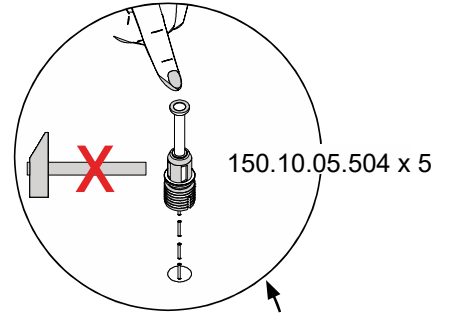
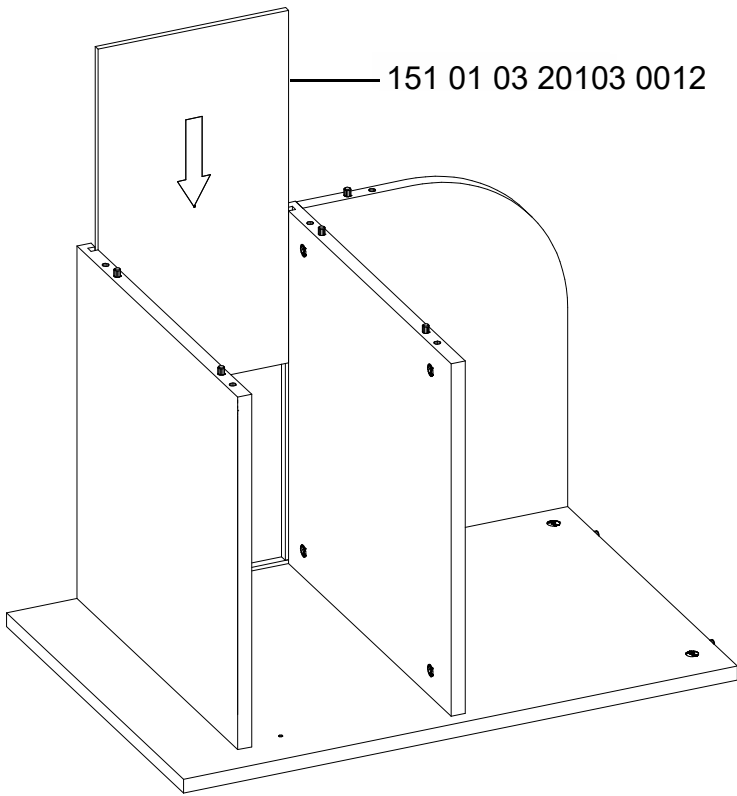
2.



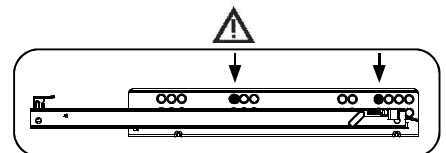
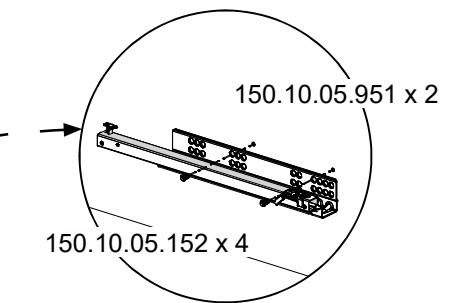
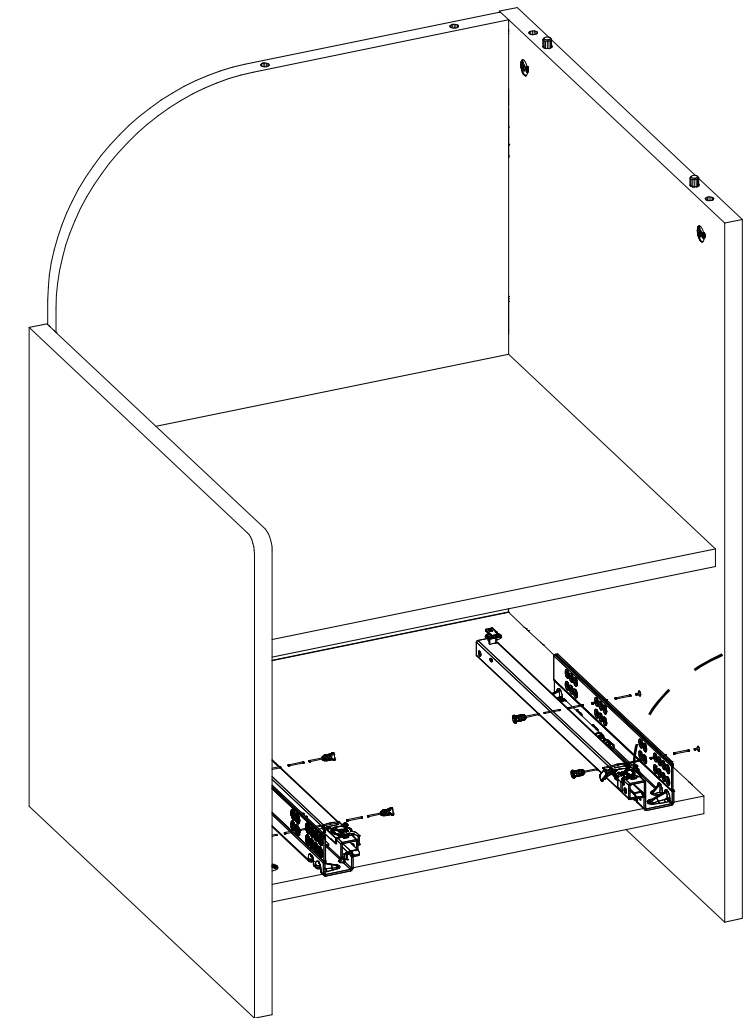
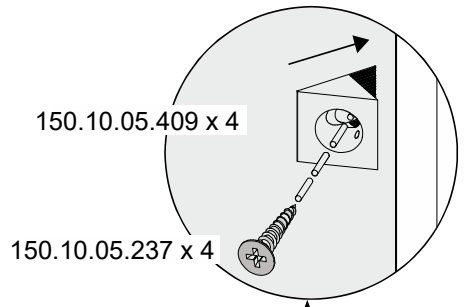
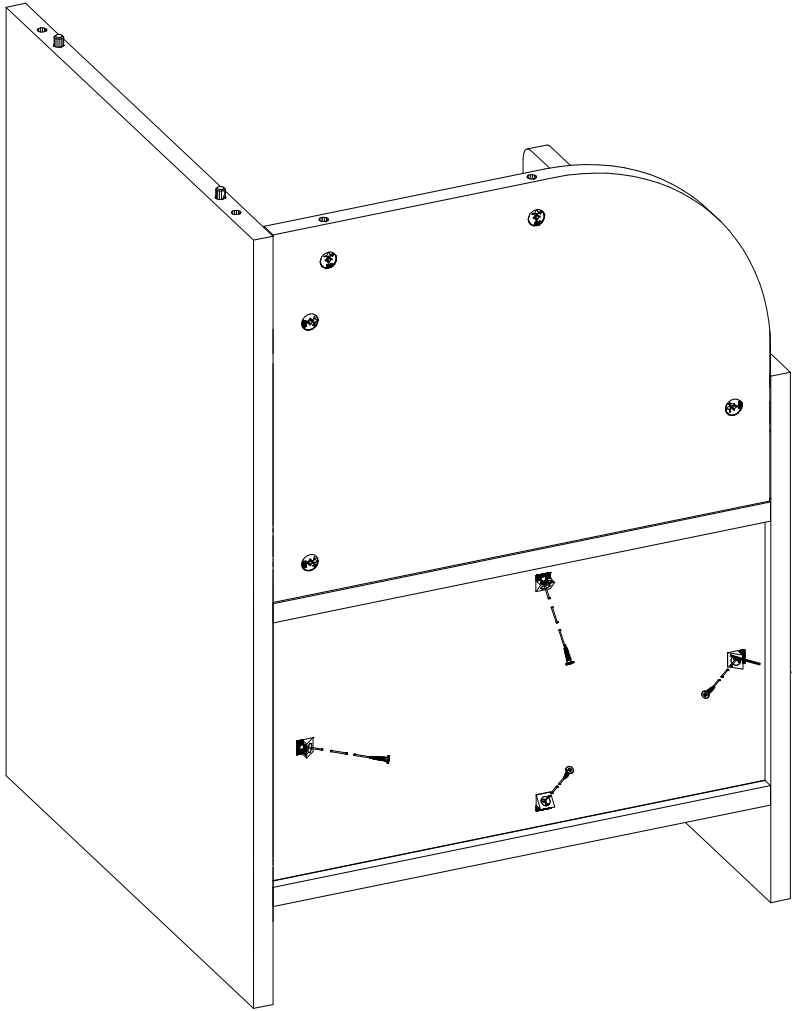
3.



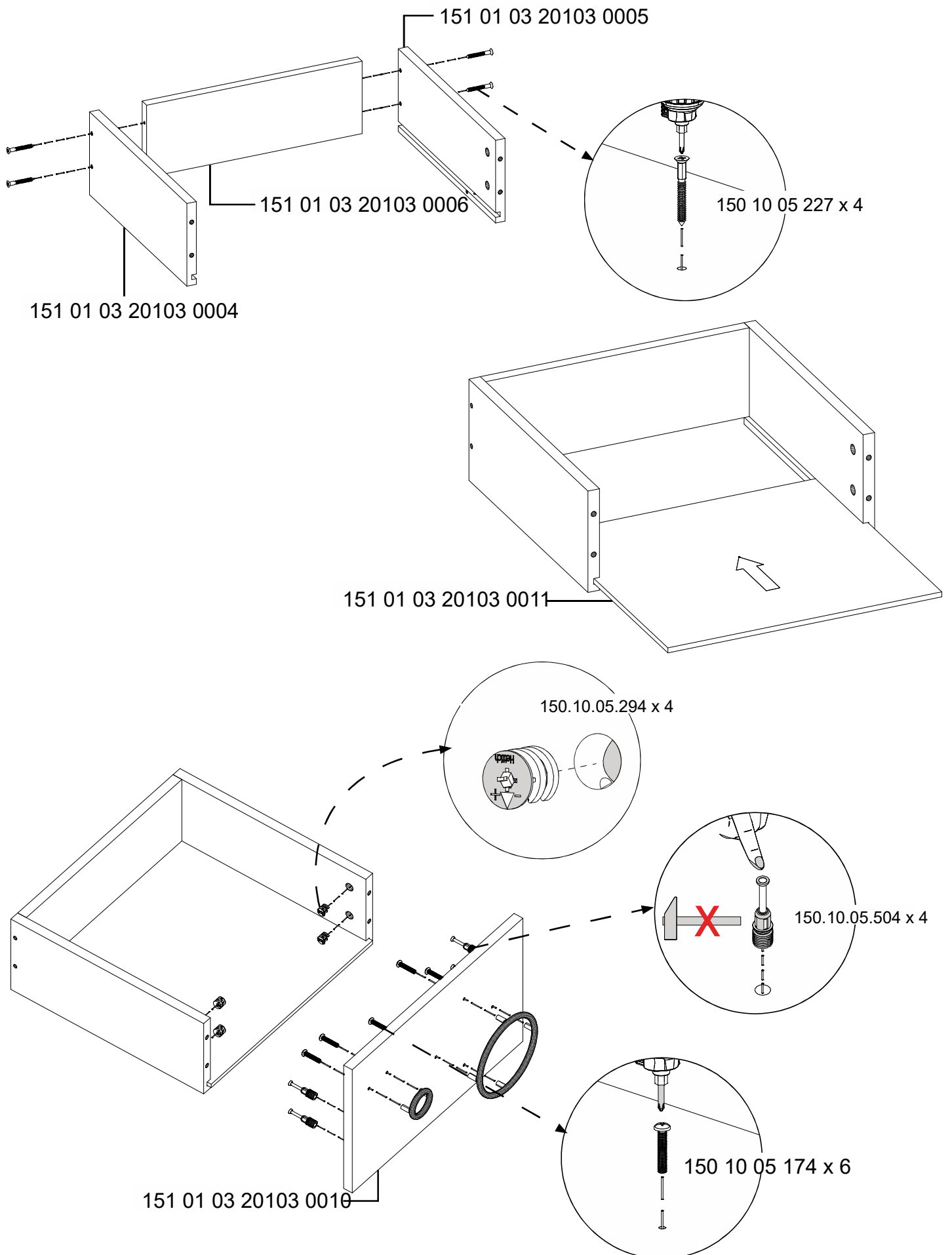
4.



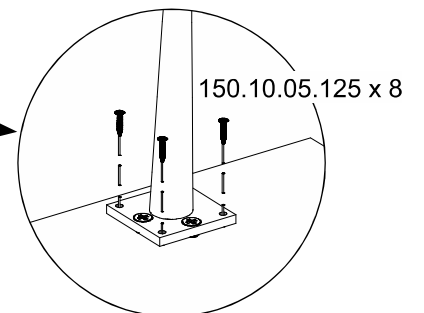
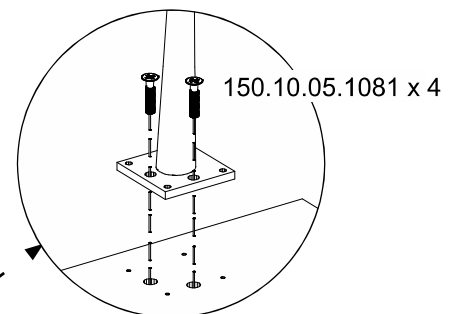
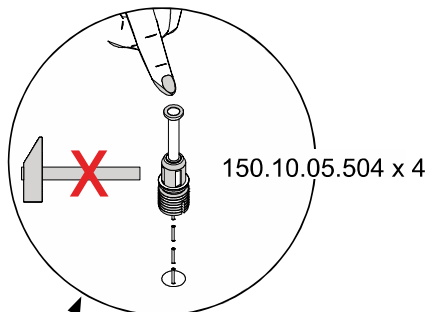
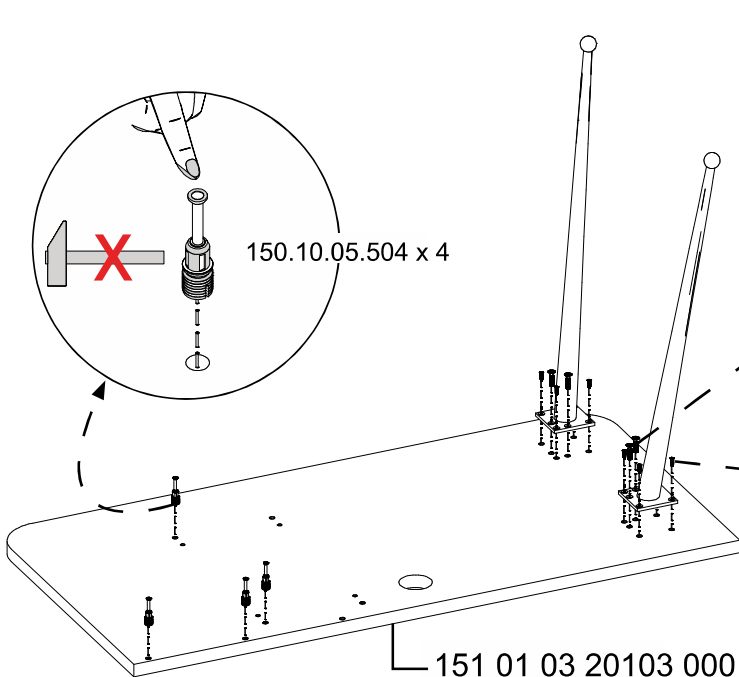
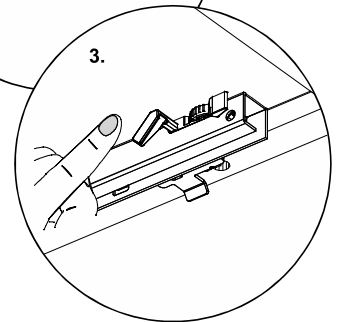
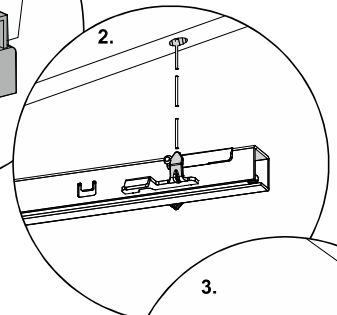
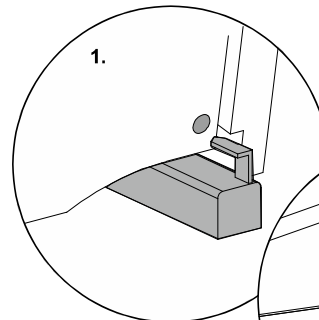
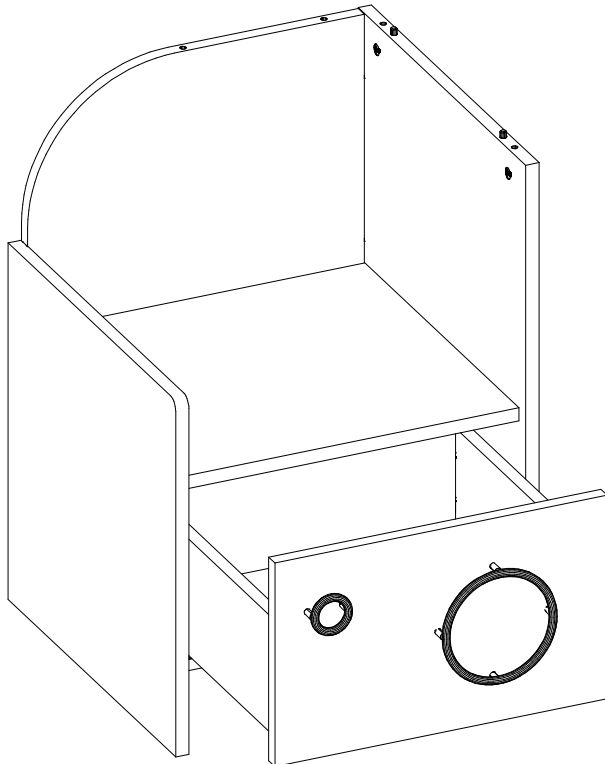
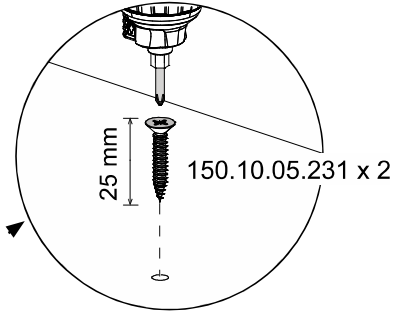
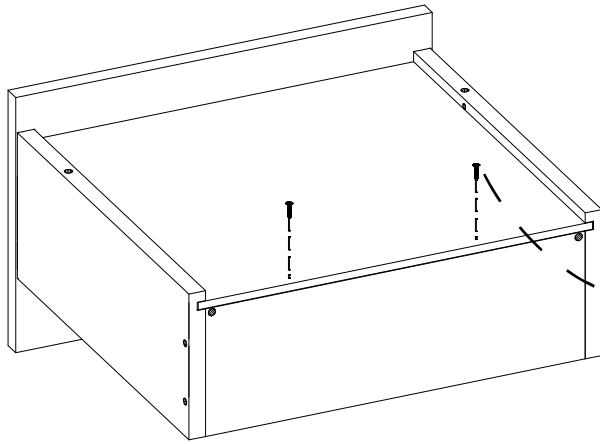
5.



6.



7.



8.

