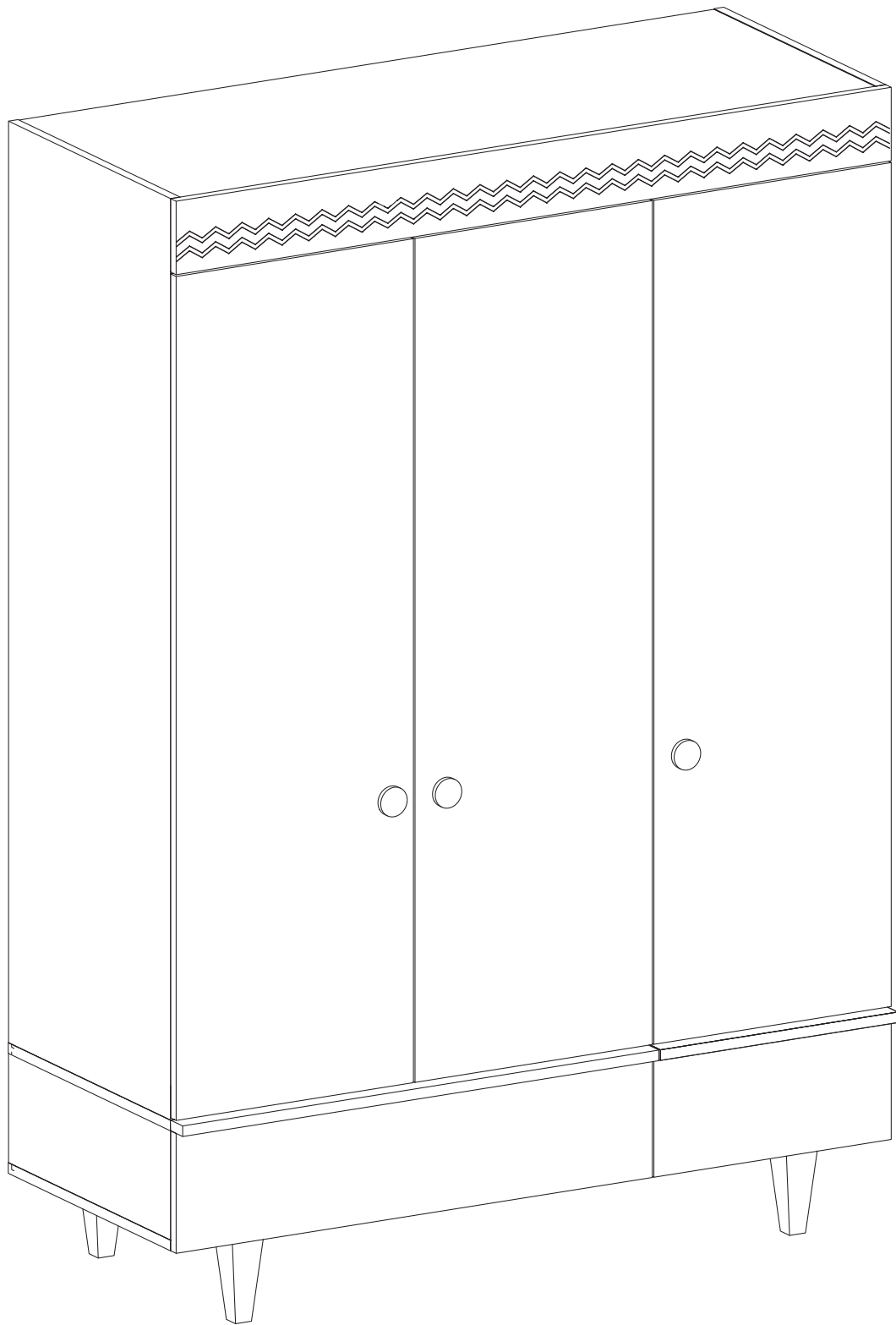
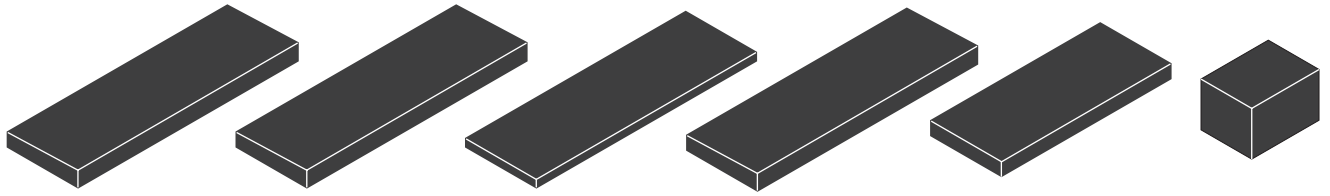
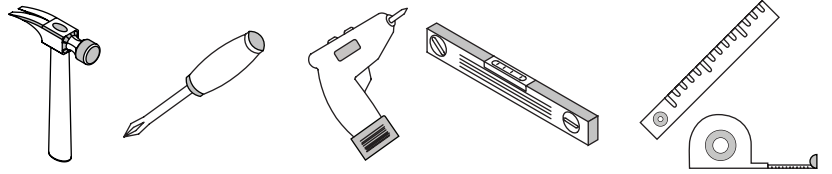
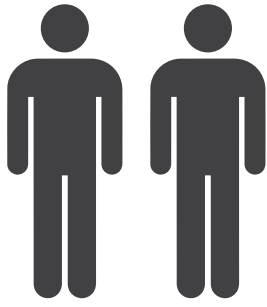


# 152 01 01 20701





6 / 1

6 / 2

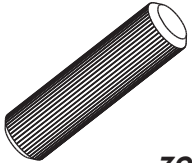
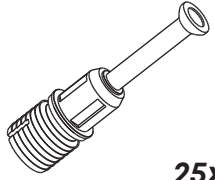






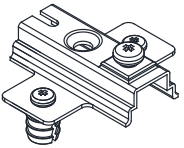
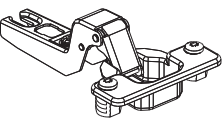
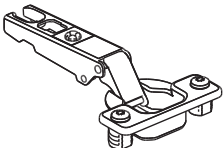
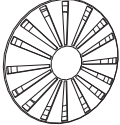


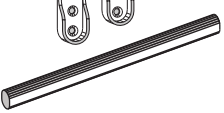
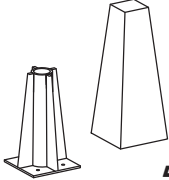
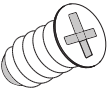
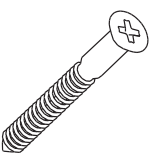



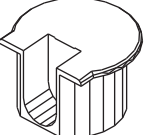
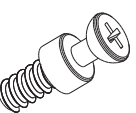
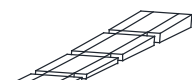
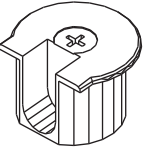

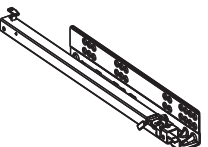
6 / 3

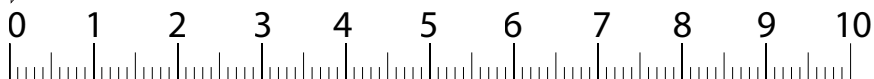
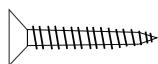
6 / 4

6 / 5

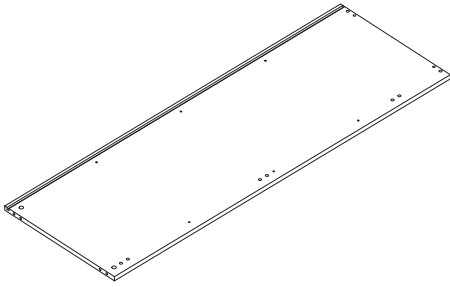
6 / 6

6 / 6

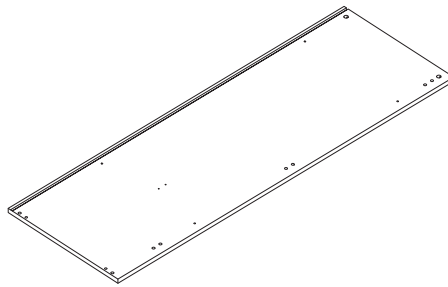
150.10.05.364  39x	150.10.05.504  25x	150.10.05.294  33x	150 10 05 305  12x	150 10 05 519  21x	150 10 05 051  6x
150.10.05.055  1x	150.10.05.092  1x	150 10 05 059  9x	150 10 05 094  3x	150 10 05 523  6x	150.10.05.1005  2x
150 10 05 103  4x	150 10 05 1192  3x	150 10 05 1193  1x	150 10 05 1194  5x	150 10 05 125  4x20 20x	150.10.05.152  8x
150.10.05.227  8x	150.10.05.231  3,5x25 13x	150.10.05.232  4x30 1x	150 10 05 237  3,5x16 16x	150.10.05.267  5x60 1x	150 10 05 297  12x
150 10 05 341  20x	150.10.05.409  12x	150 10 05 528  1x	150 10 05 641  8x	150 10 05 686  M4x28 3x	150 10 05 951  2tk



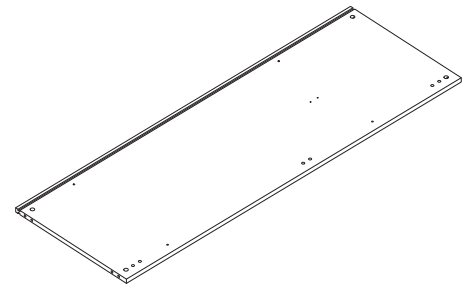
6 / 1



151 01 01 20701 001 x 1



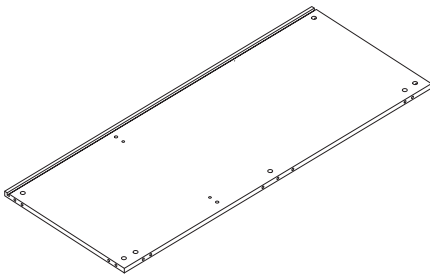
151 01 01 20701 002 x 1



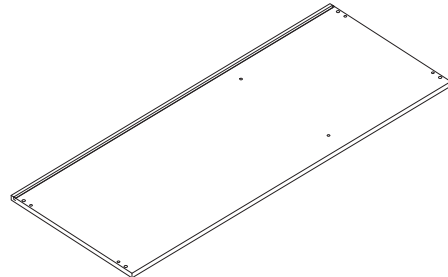
151 01 01 20701 003 x 1

---

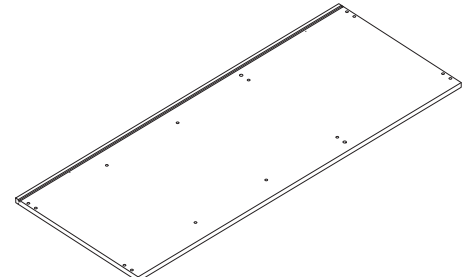
6 / 2



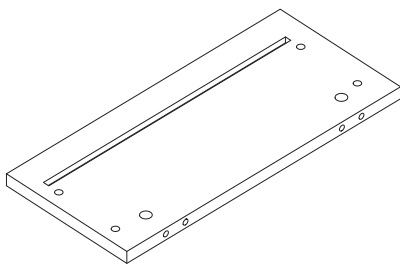
151 01 01 20701 004 x 1



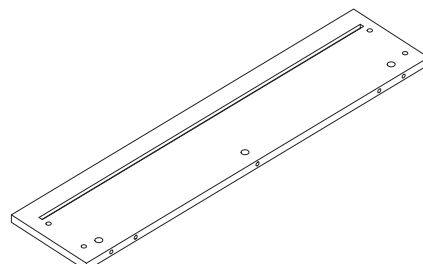
151 01 01 20701 012 x 2



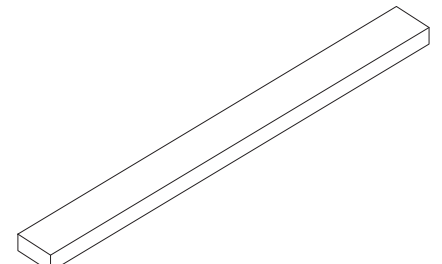
151 01 01 20701 013 x 1



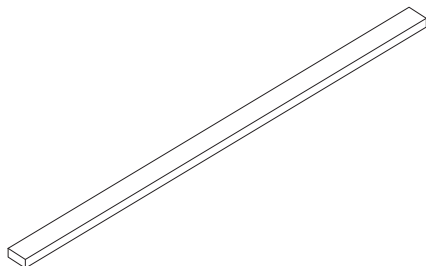
151 01 01 20701 017 x 1



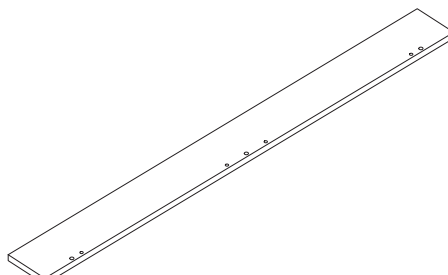
151 01 01 20701 018 x 1



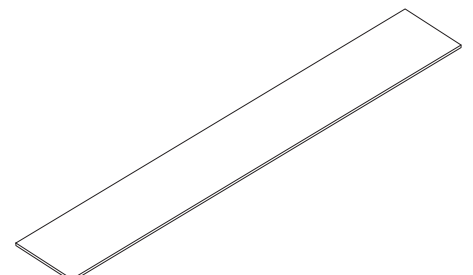
151 01 01 20701 020 x 1



151 01 01 20701 022 x 1

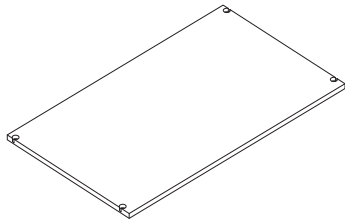


151 01 01 20701 027 x 1

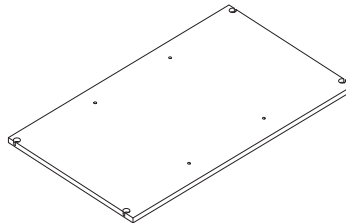


151 01 01 20701 034 x 1

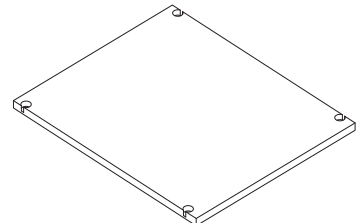
6 / 3



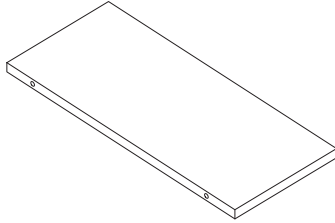
151 01 01 20701 005 x 1



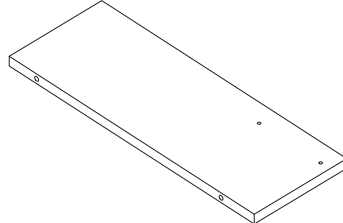
151 01 01 20701 006 x 1



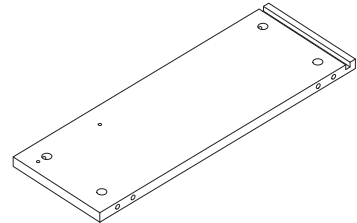
151 01 01 20701 007 x 3



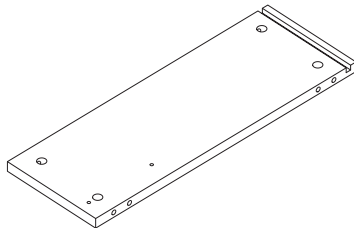
151 01 01 20701 008 x 2



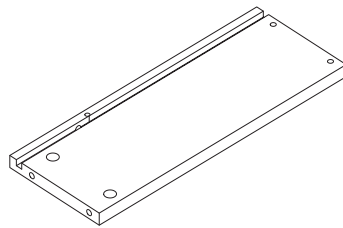
151 01 01 20701 009 x 1



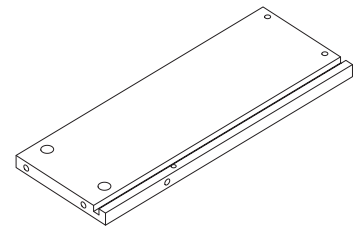
151 01 01 20701 014 x 1



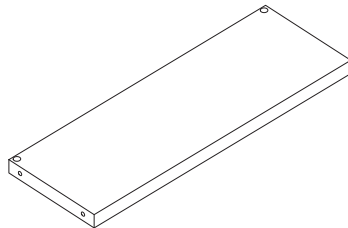
151 01 01 20701 015 x 1



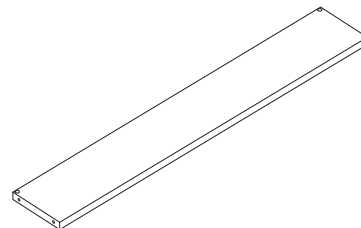
151 01 01 20701 023 x 2



151 01 01 20701 024 x 2

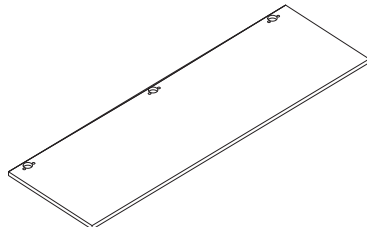


151 01 01 20701 025 x 1

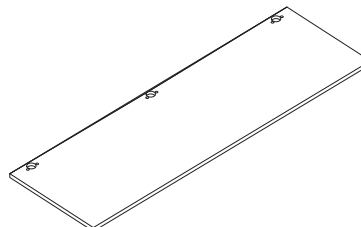


151 01 01 20701 026 x 1

6 / 4

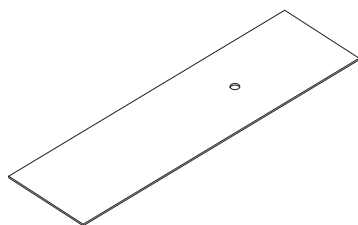


151 01 01 20701 010 x 2

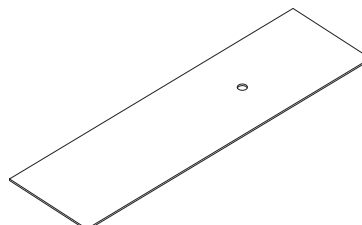


151 01 01 20701 011 x 1

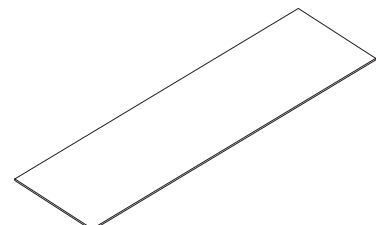
6 / 5



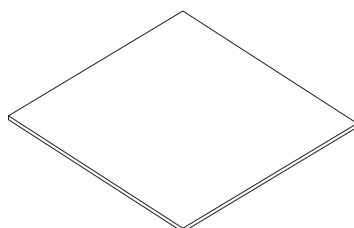
151 01 01 20701 029 x 1



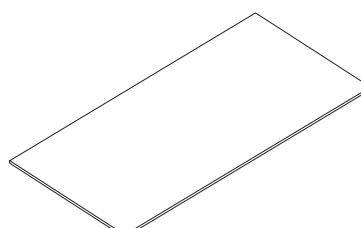
151 01 01 20701 030 x 1



151 01 01 20701 031 x 1

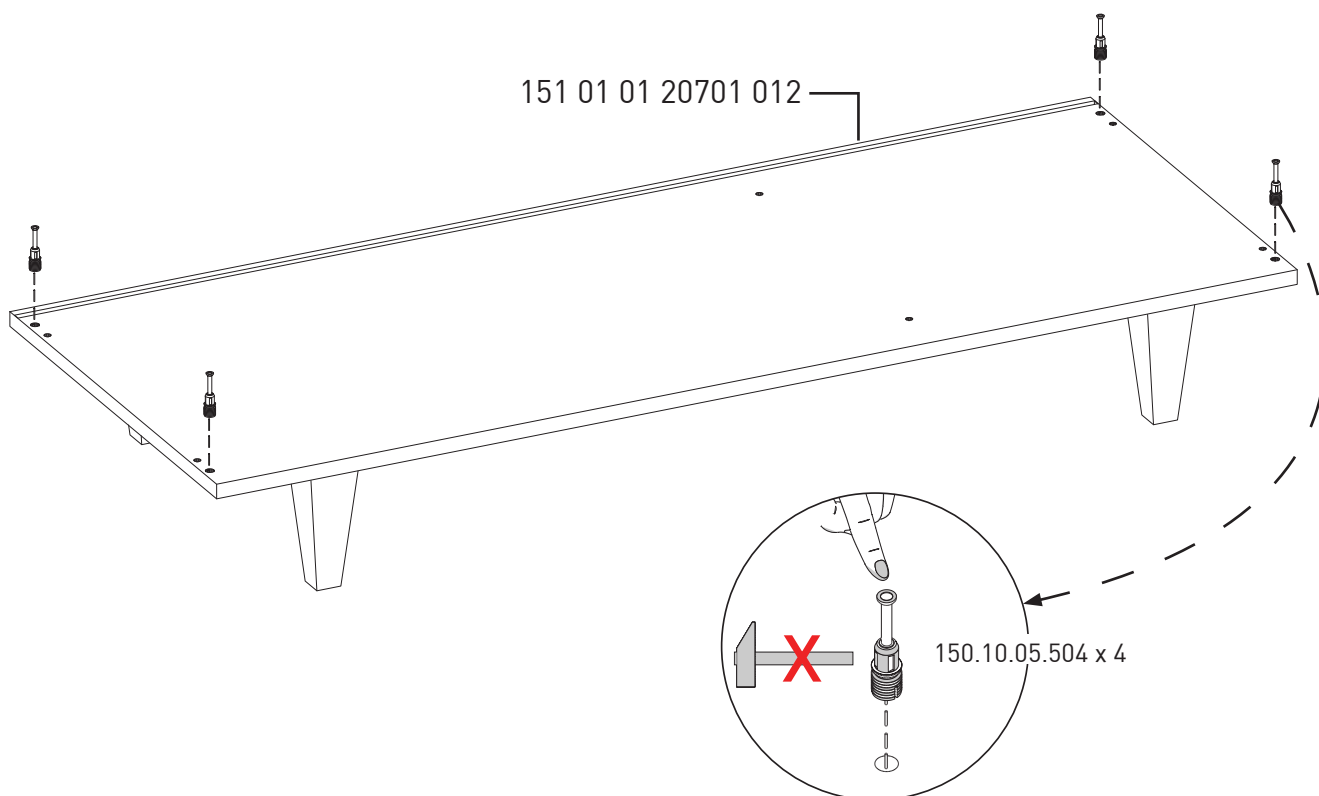
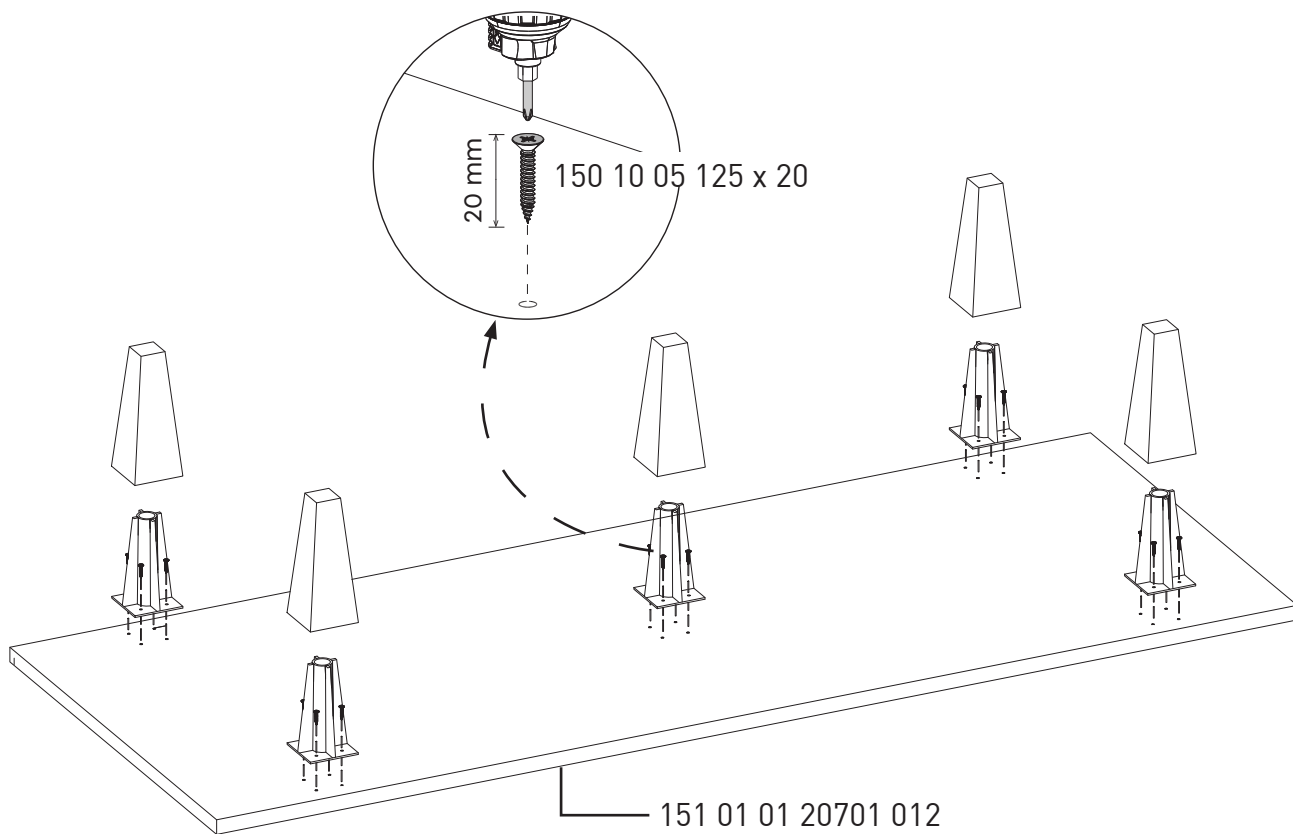


151 01 01 20701 032 x 1

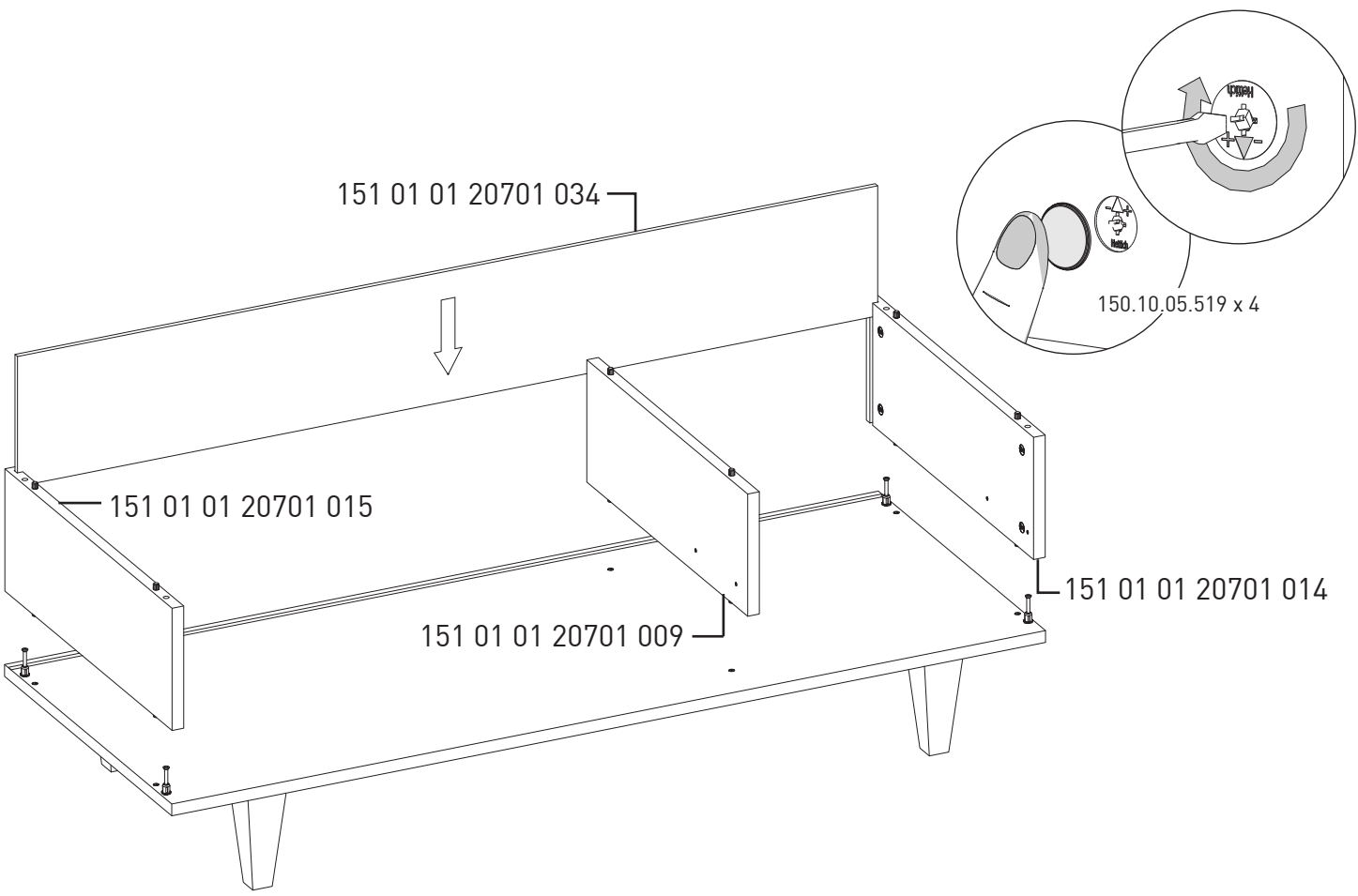
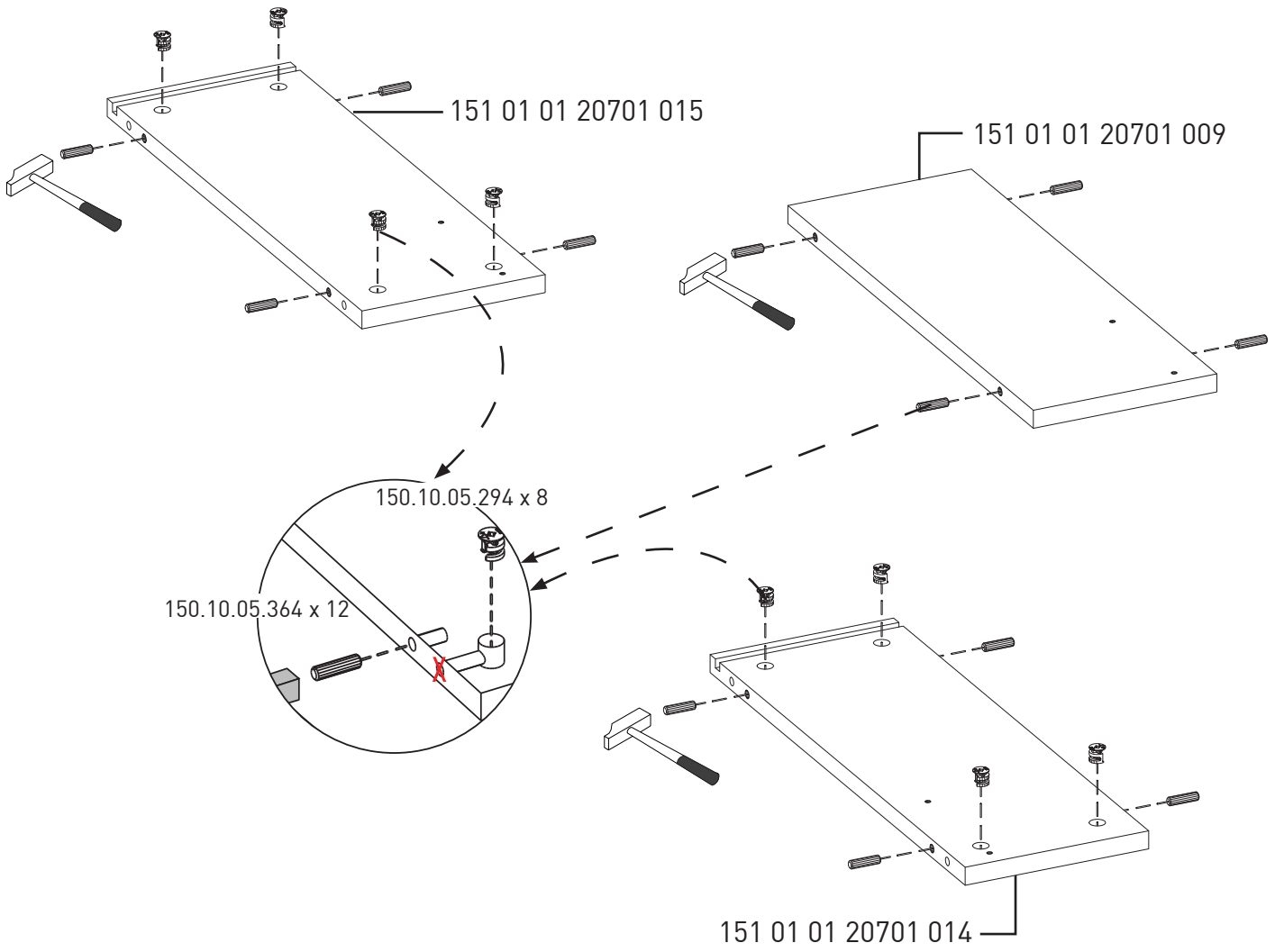


151 01 01 20701 033 x 1

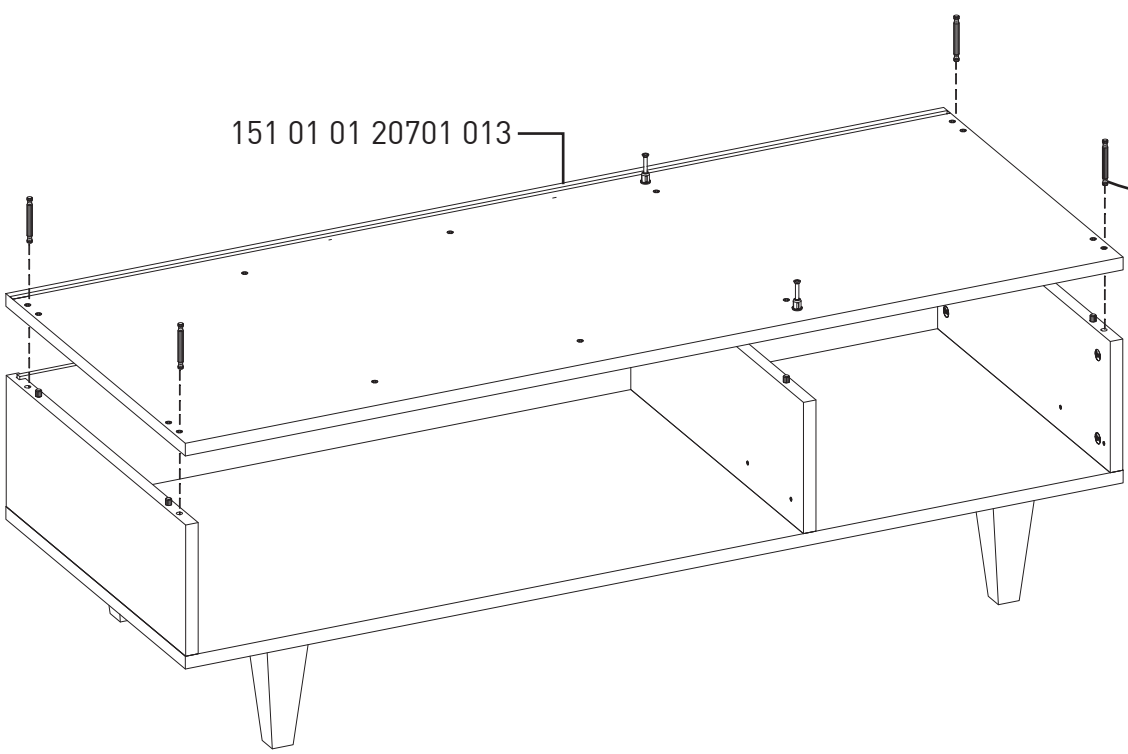
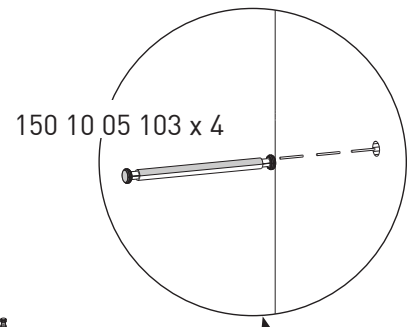
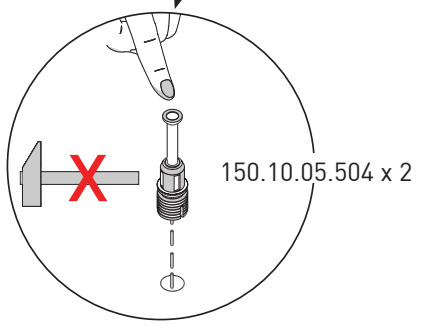
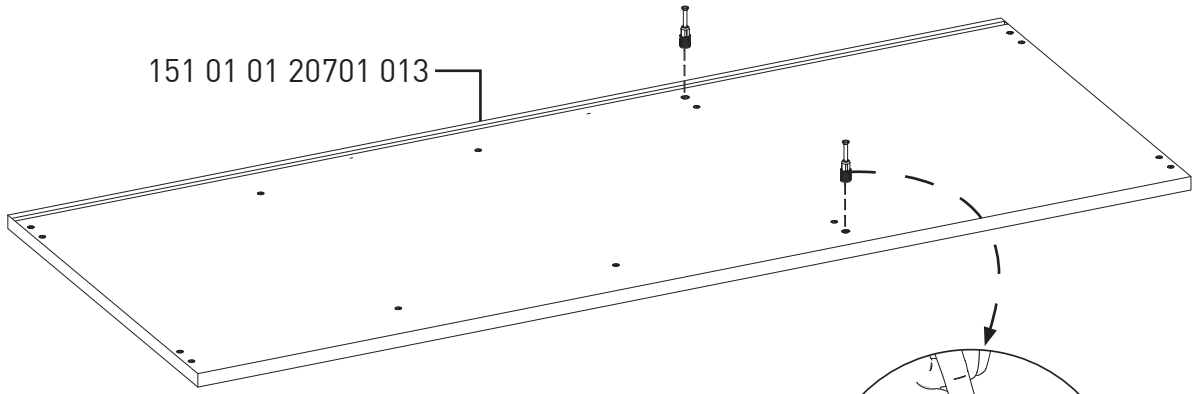
# 1.



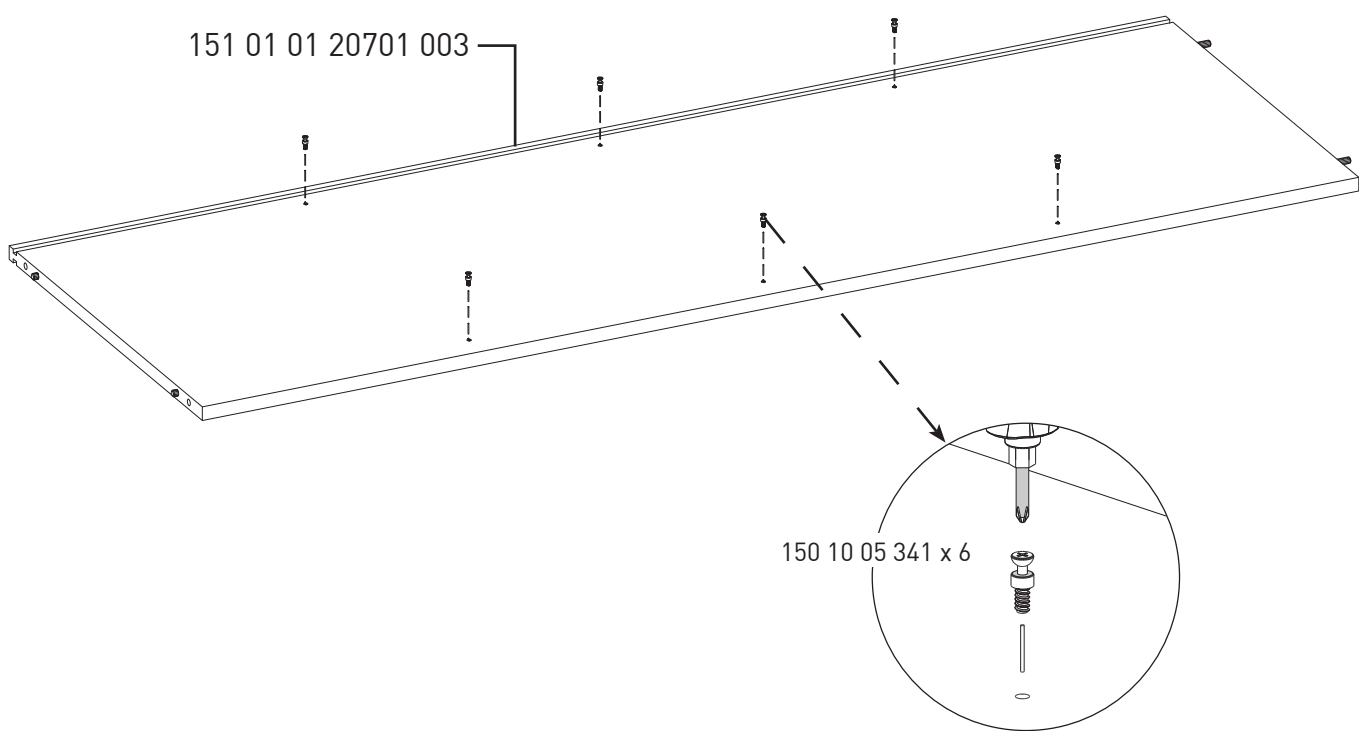
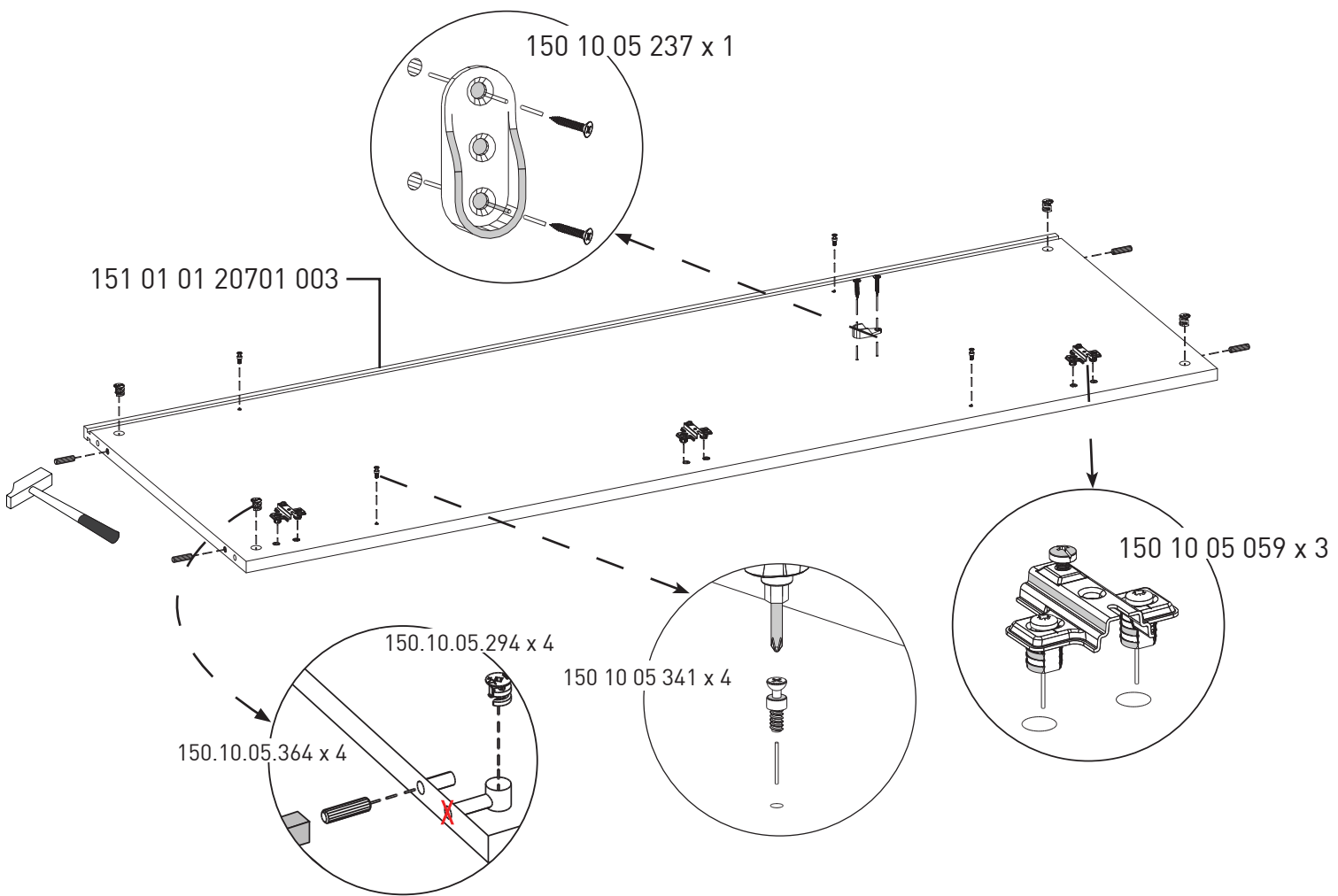
# 2.



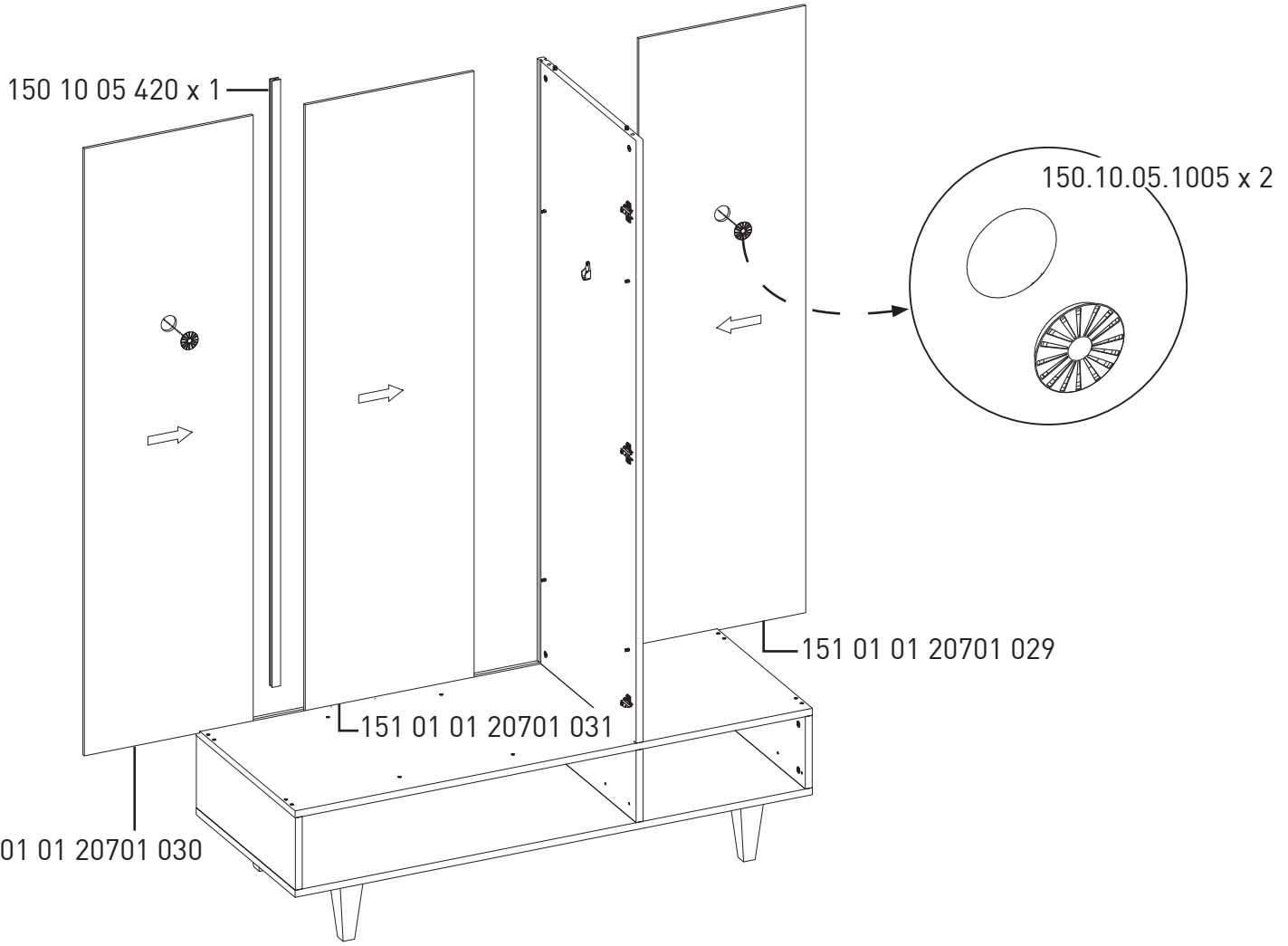
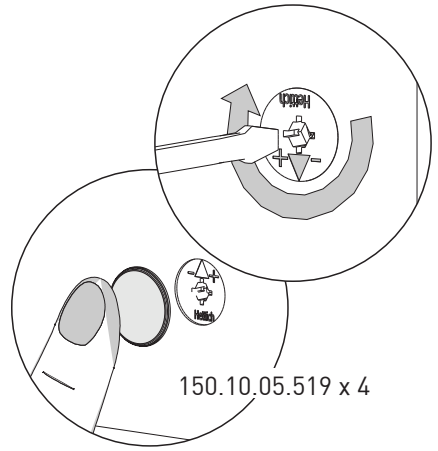
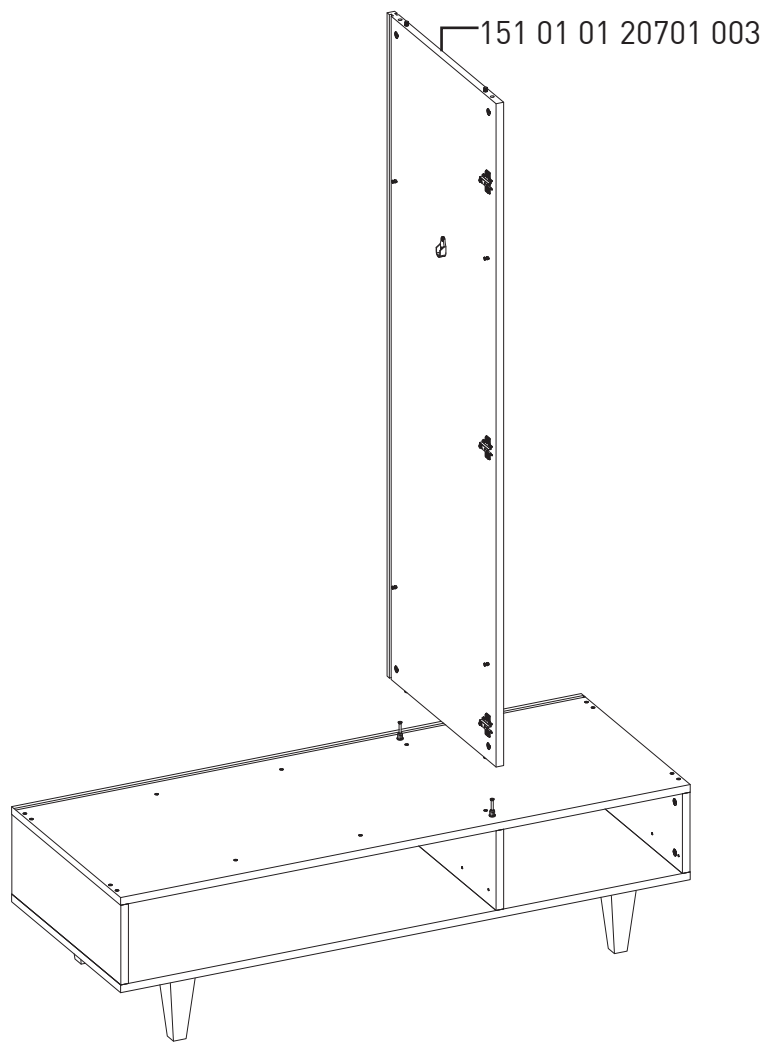
# 3.



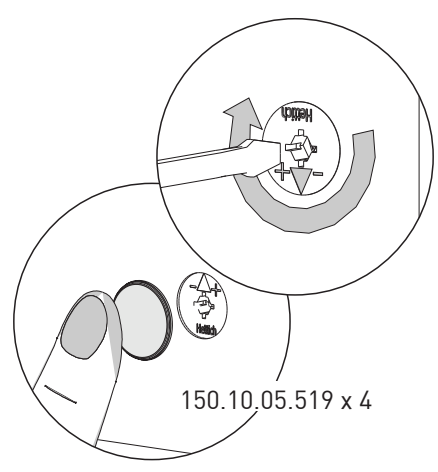
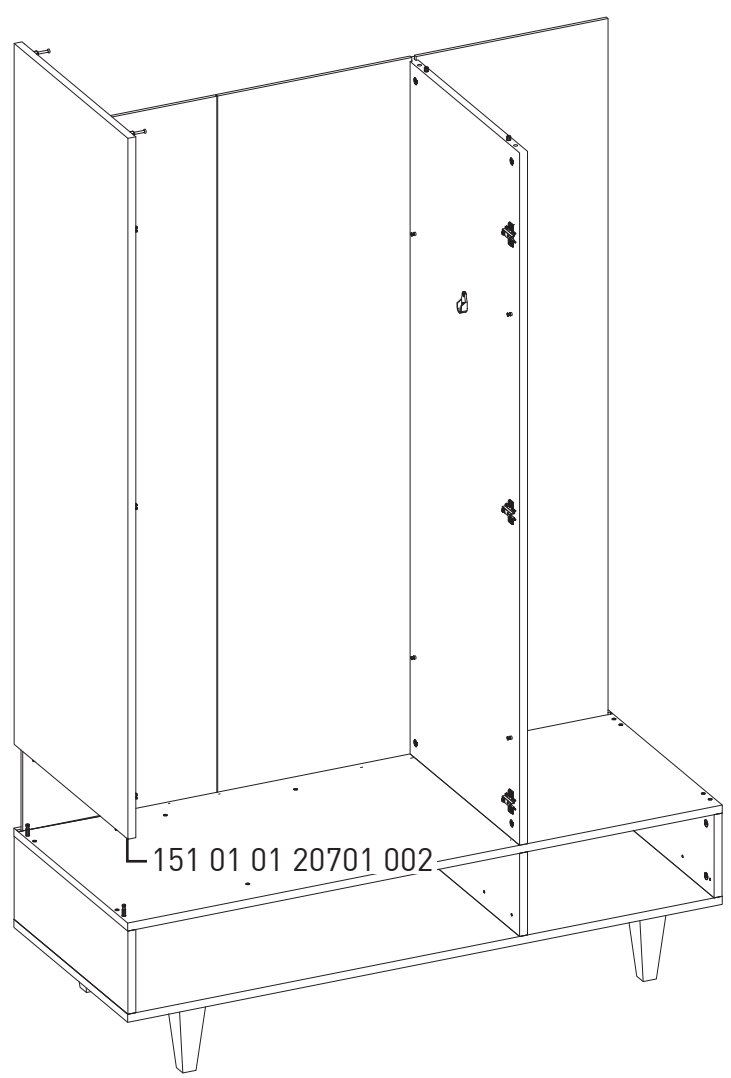
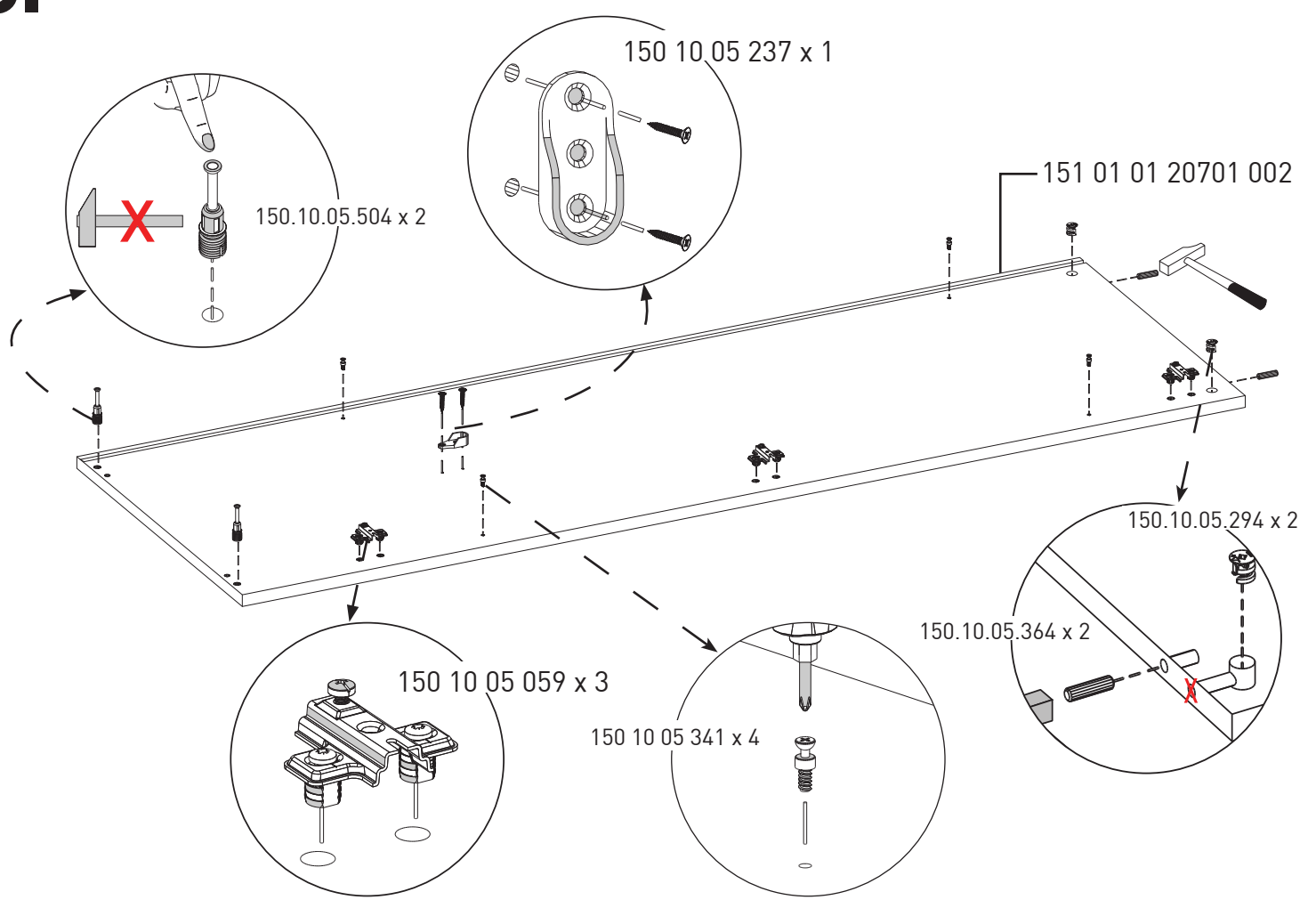
4.



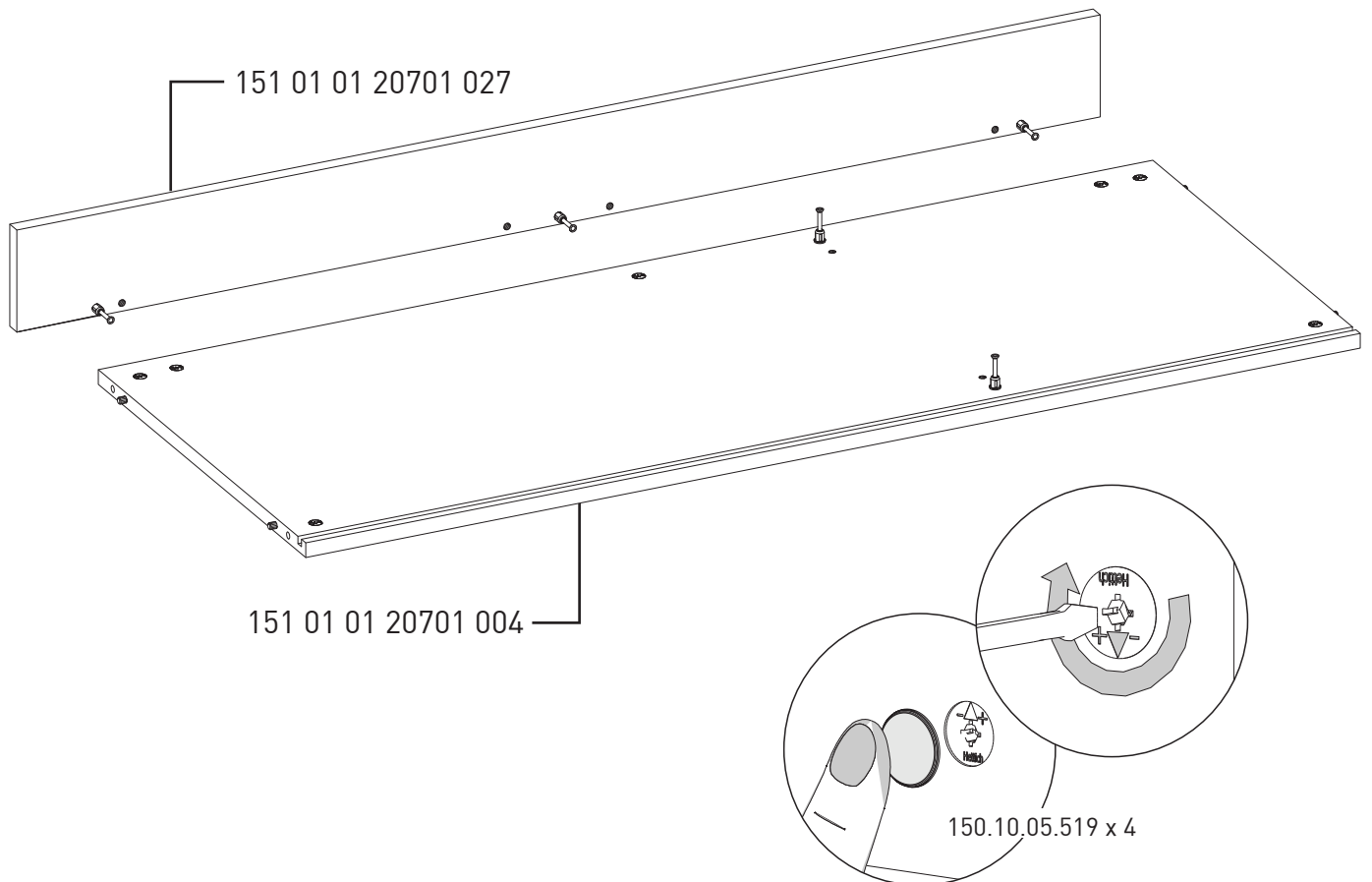
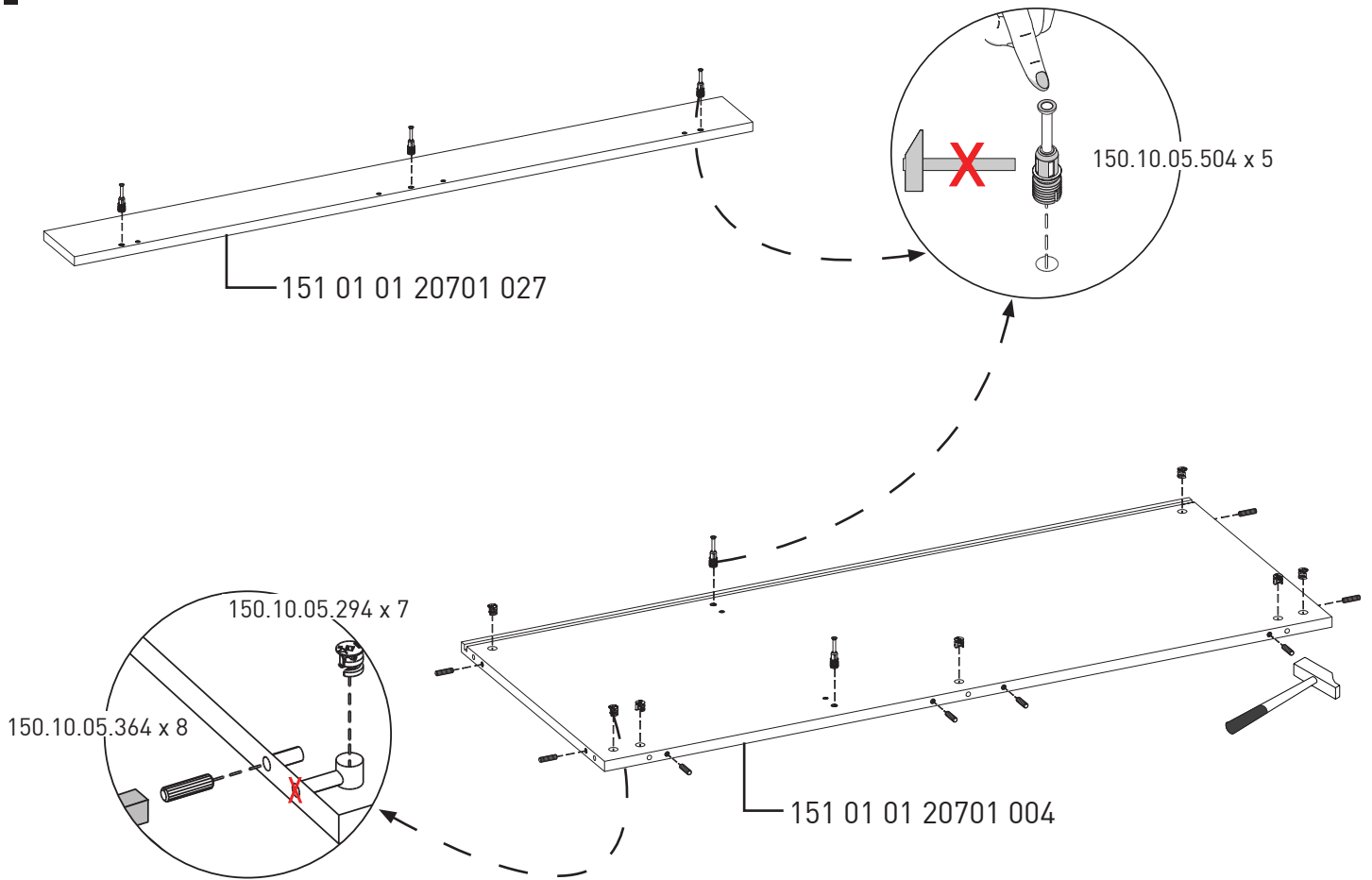
# 5.



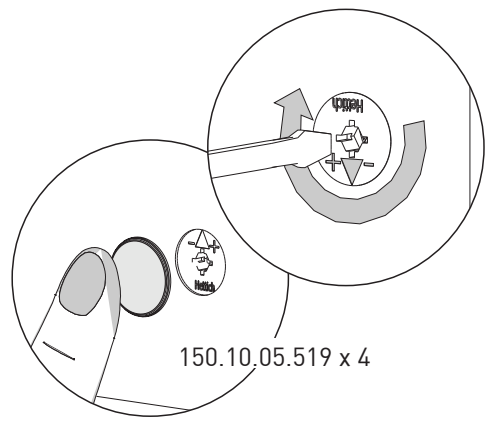
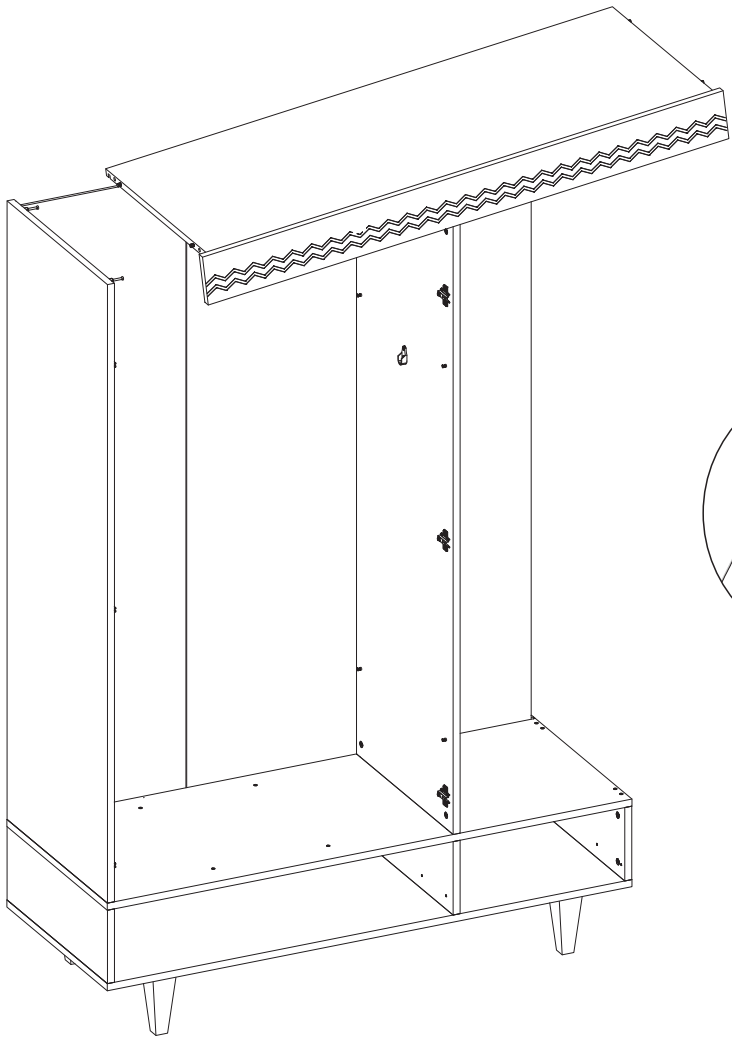
# 6.



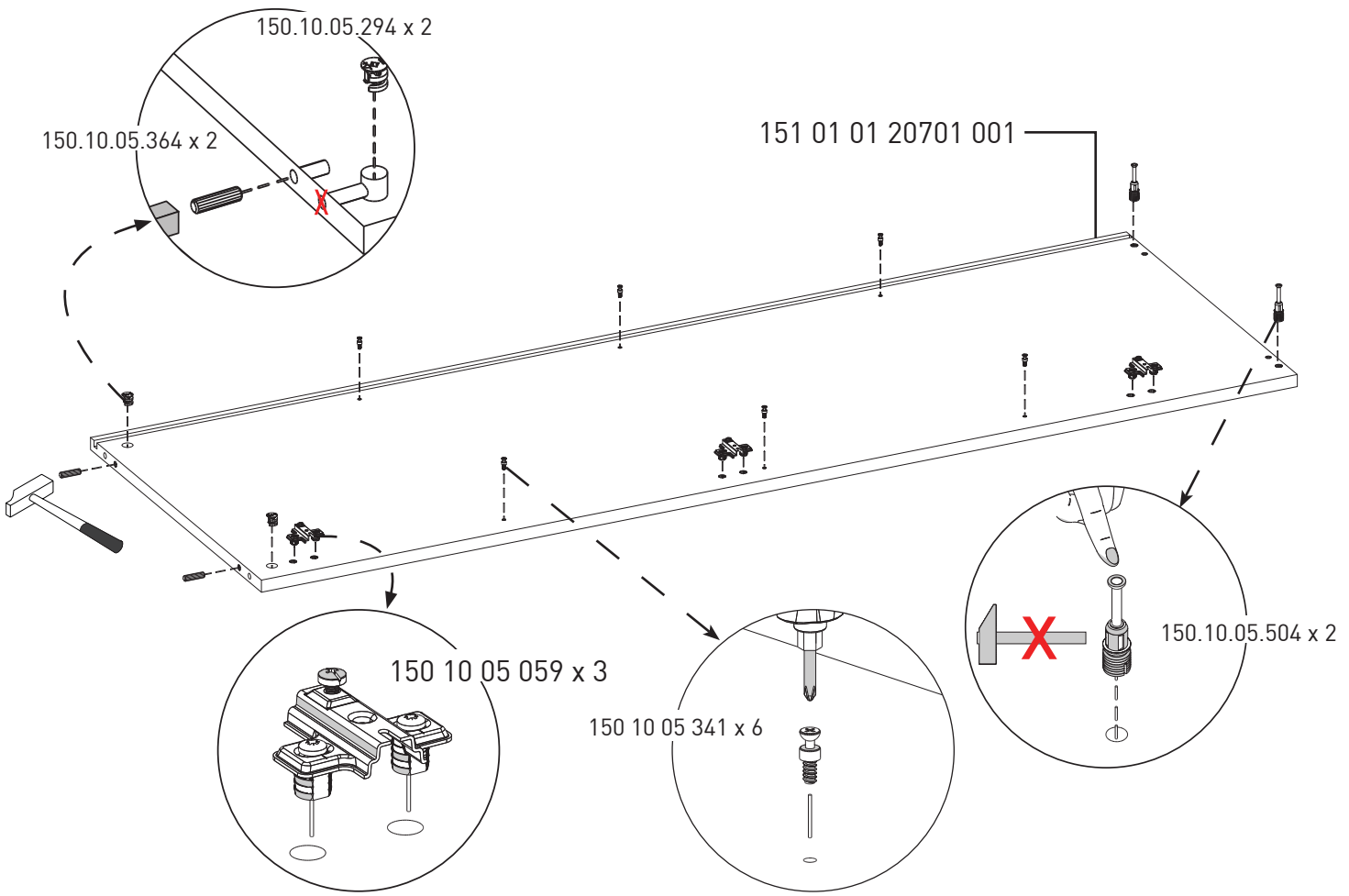
7.



8.



150.10.05.519 x 4



150.10.05.294 x 2

150.10.05.364 x 2

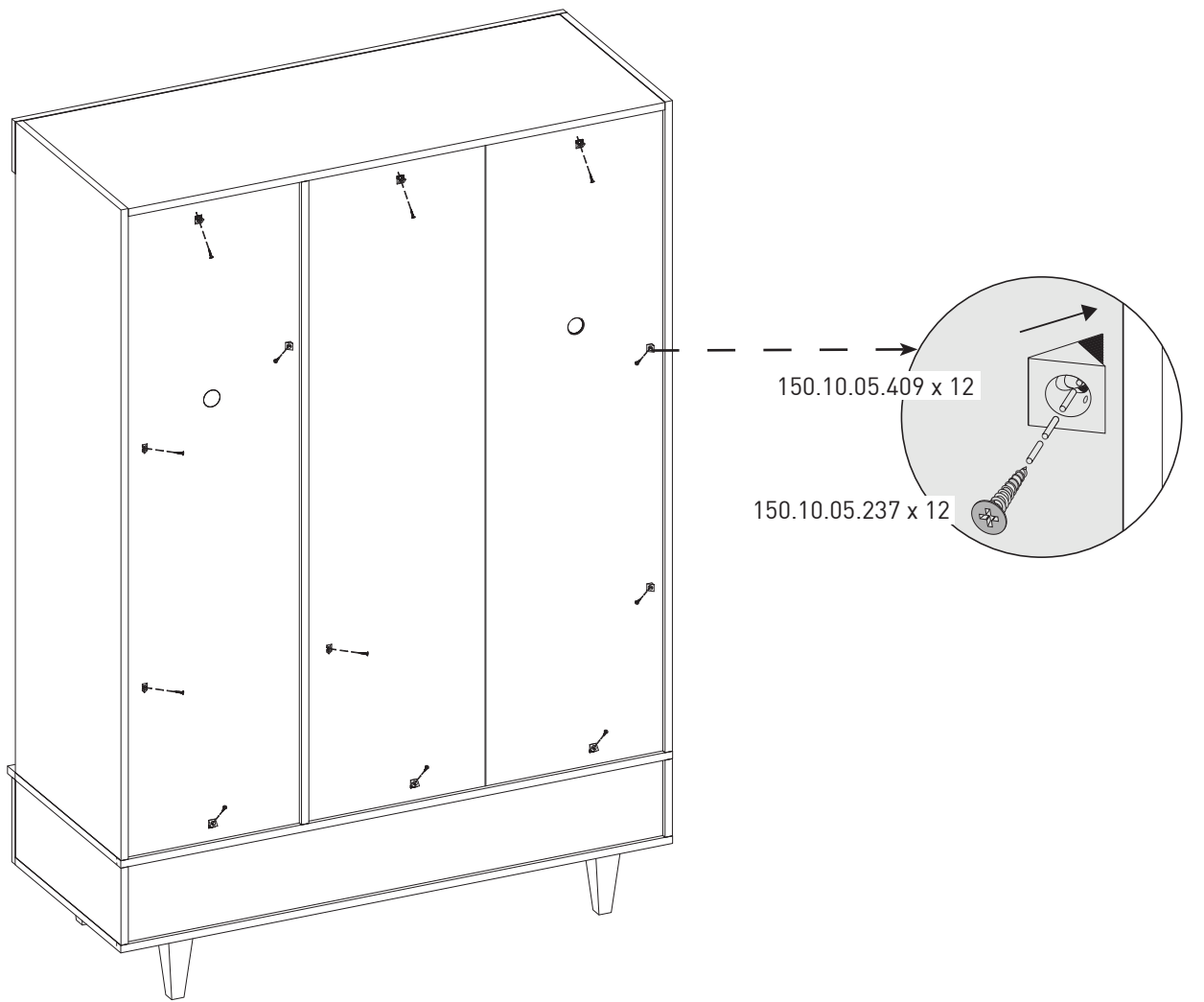
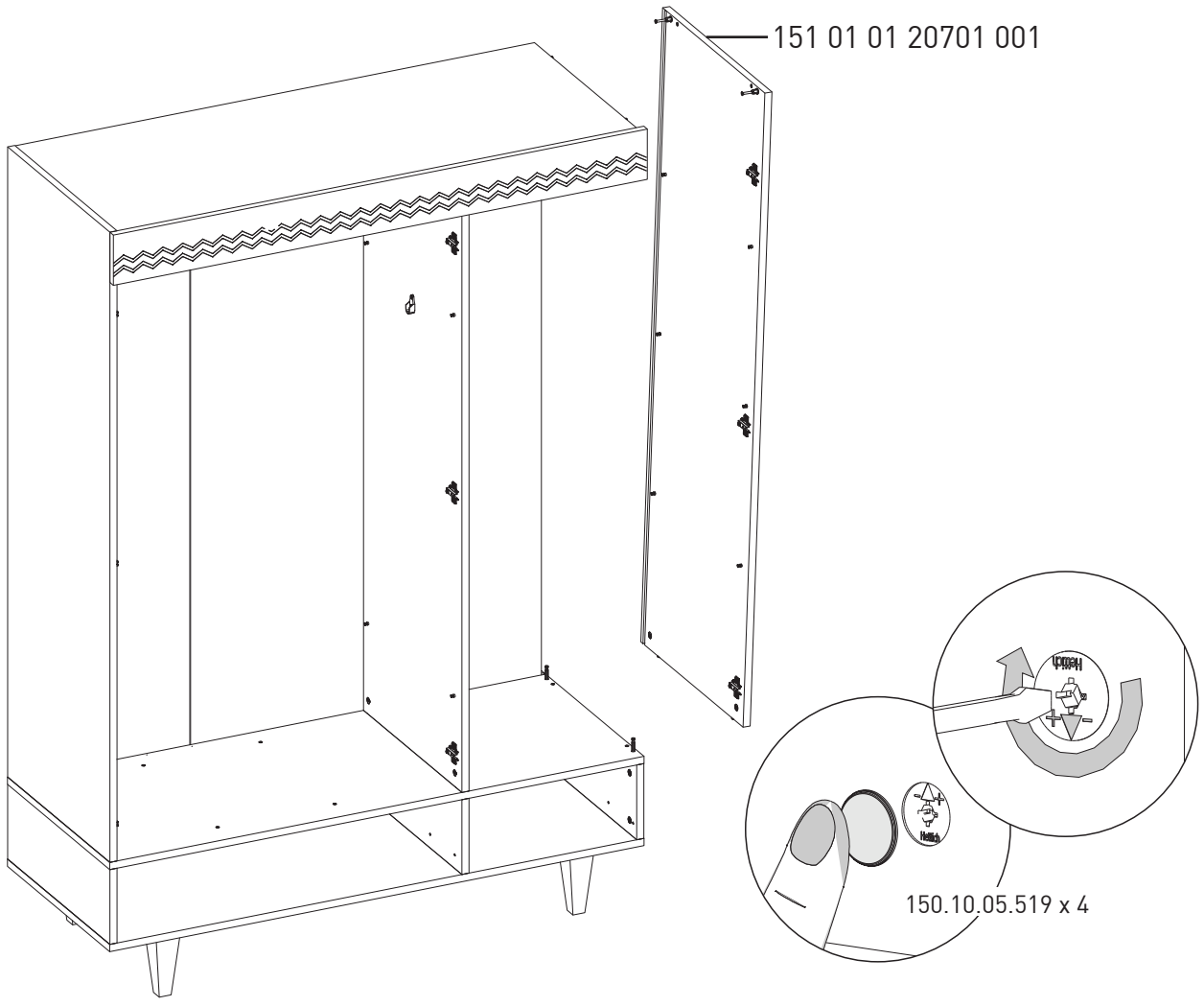
151 01 01 20701 001

150 10 05 059 x 3

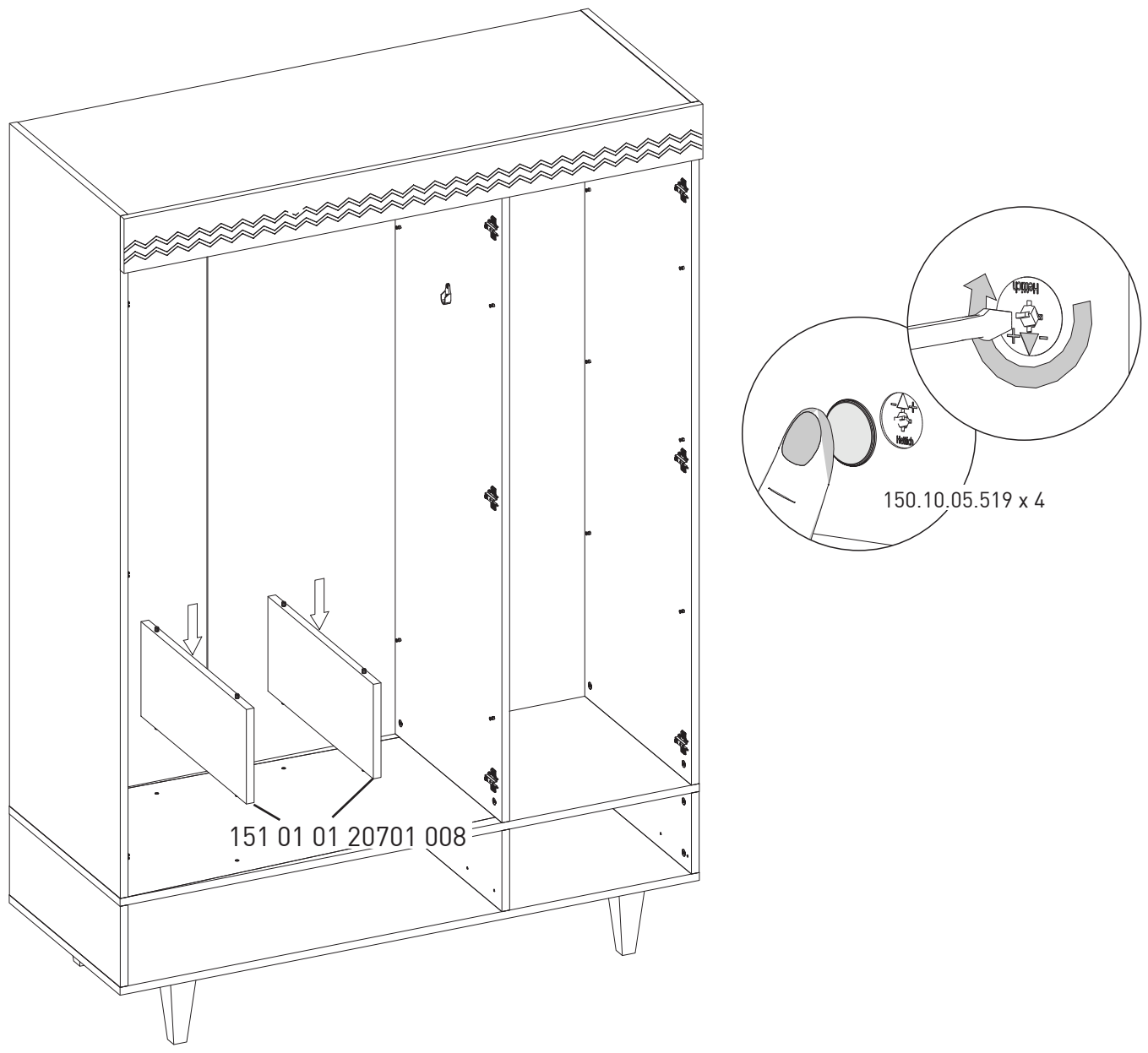
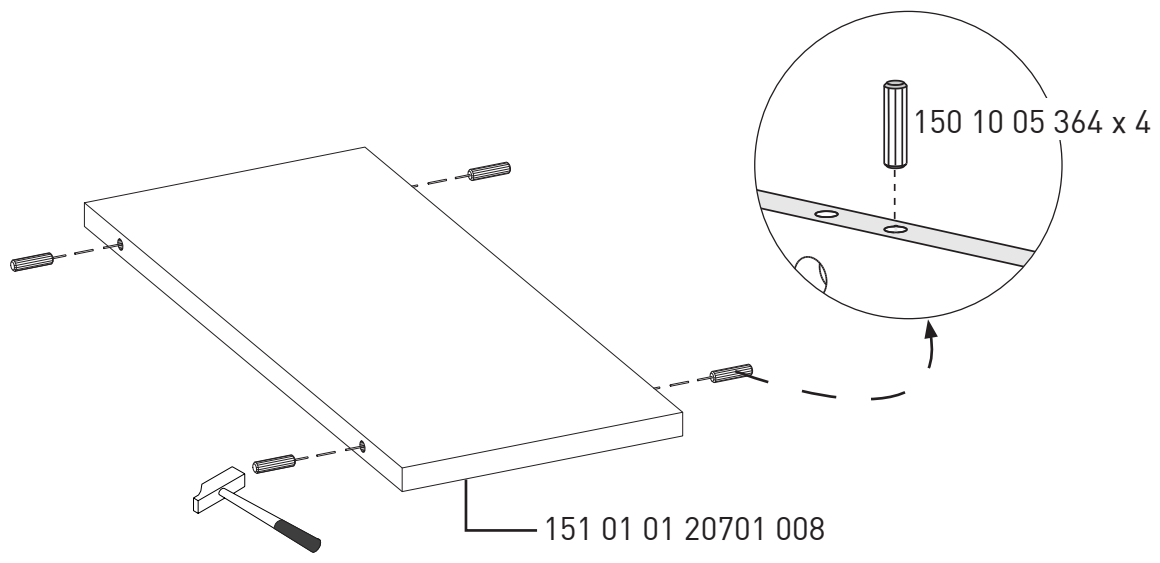
150 10 05 341 x 6

150.10.05.504 x 2

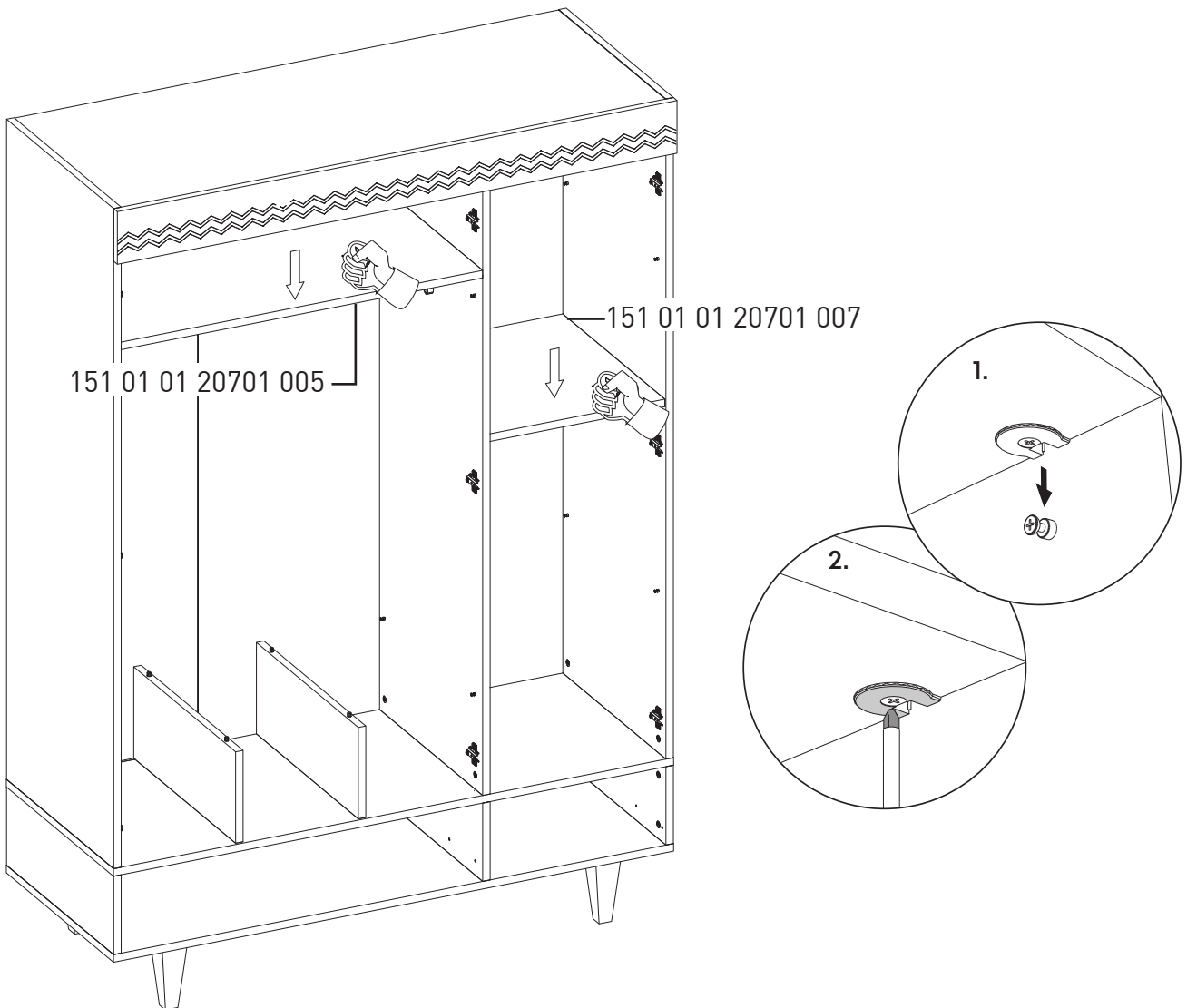
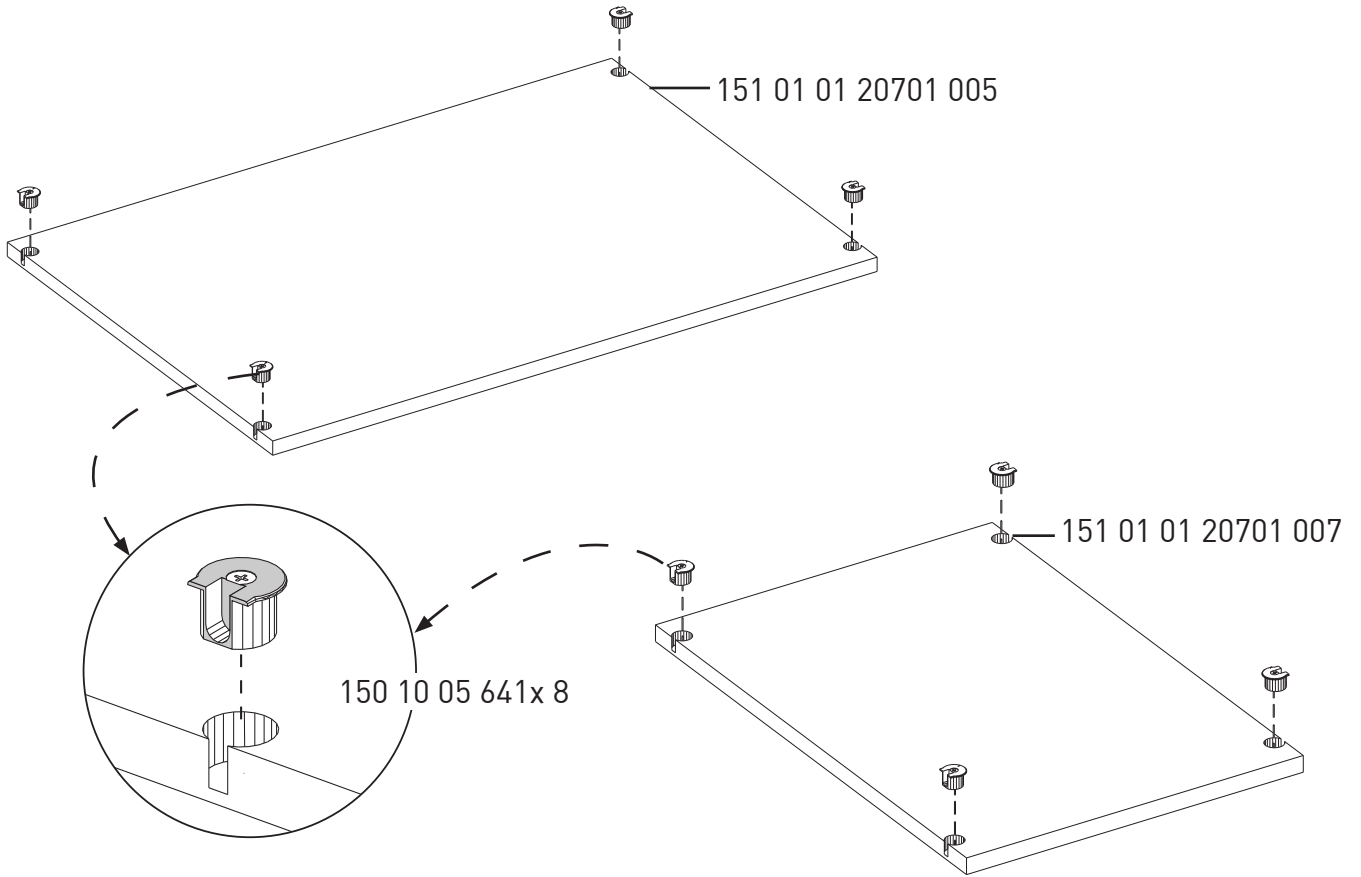
9.



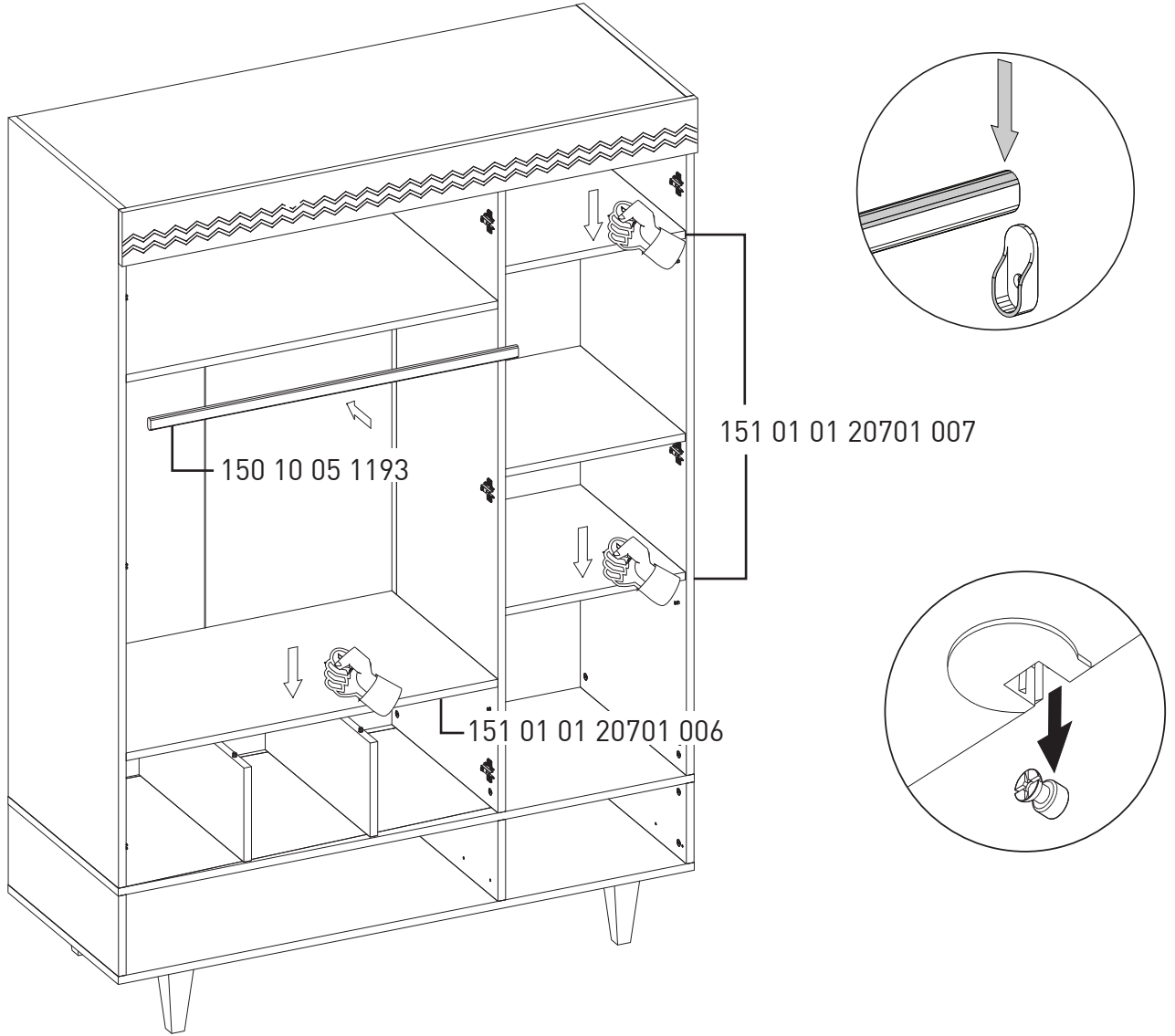
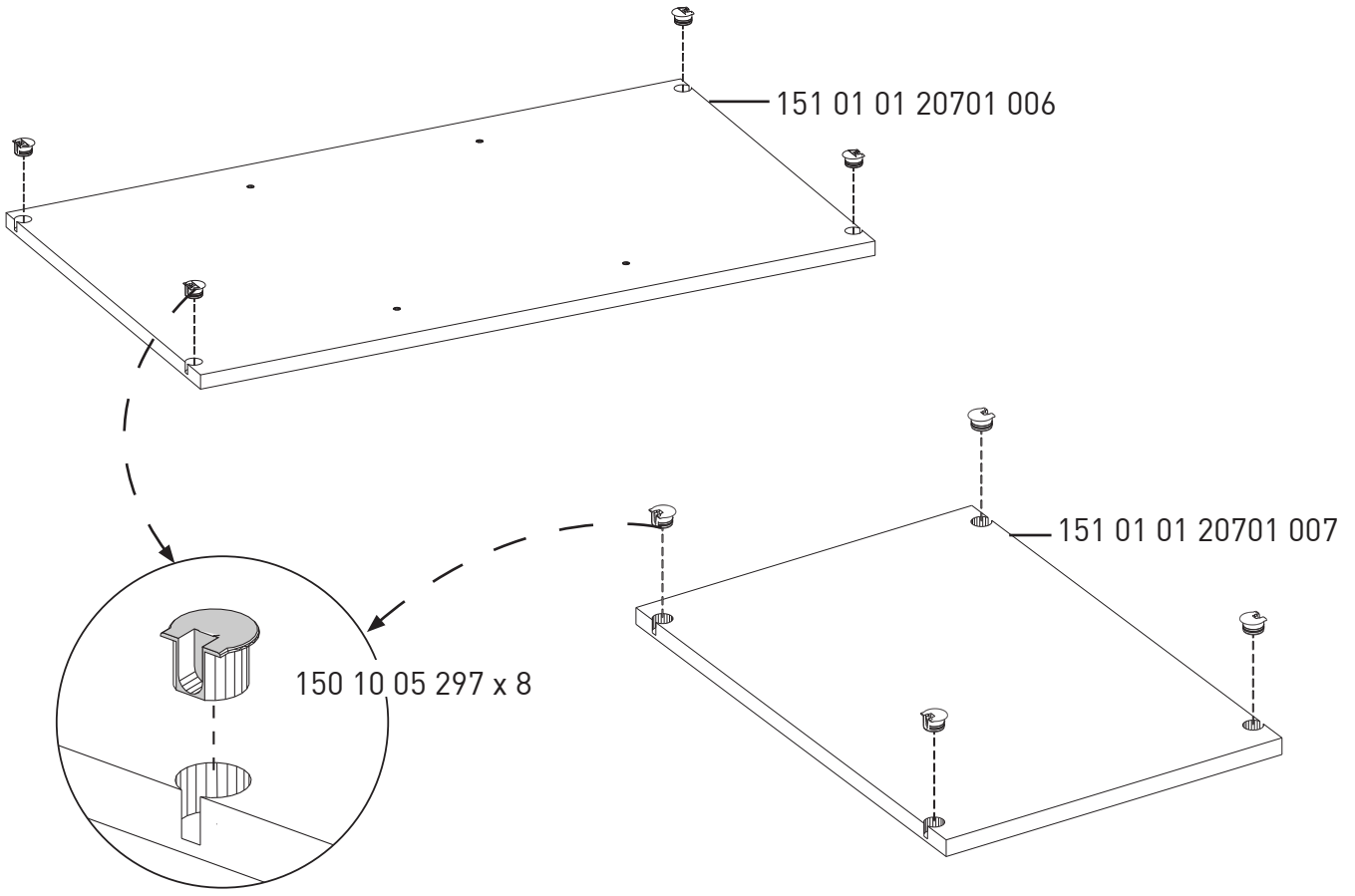
# 10.



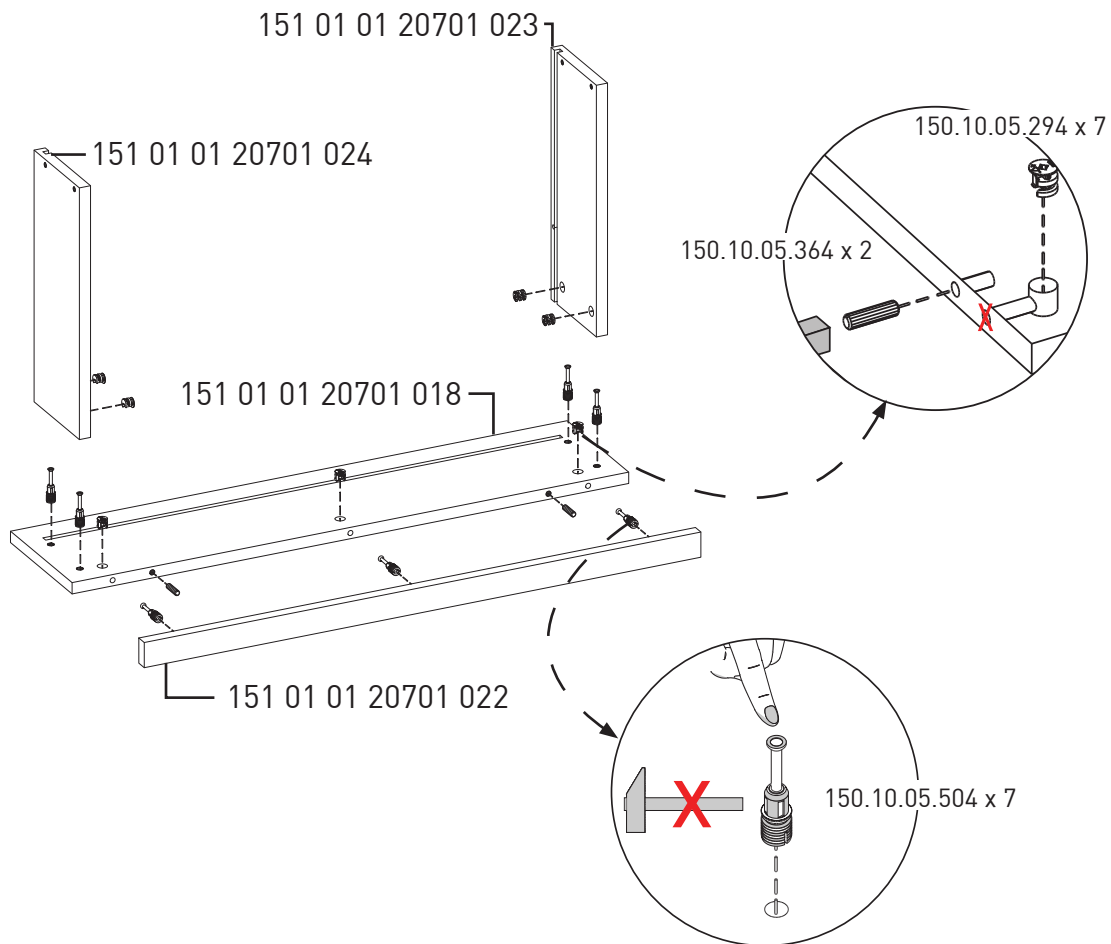
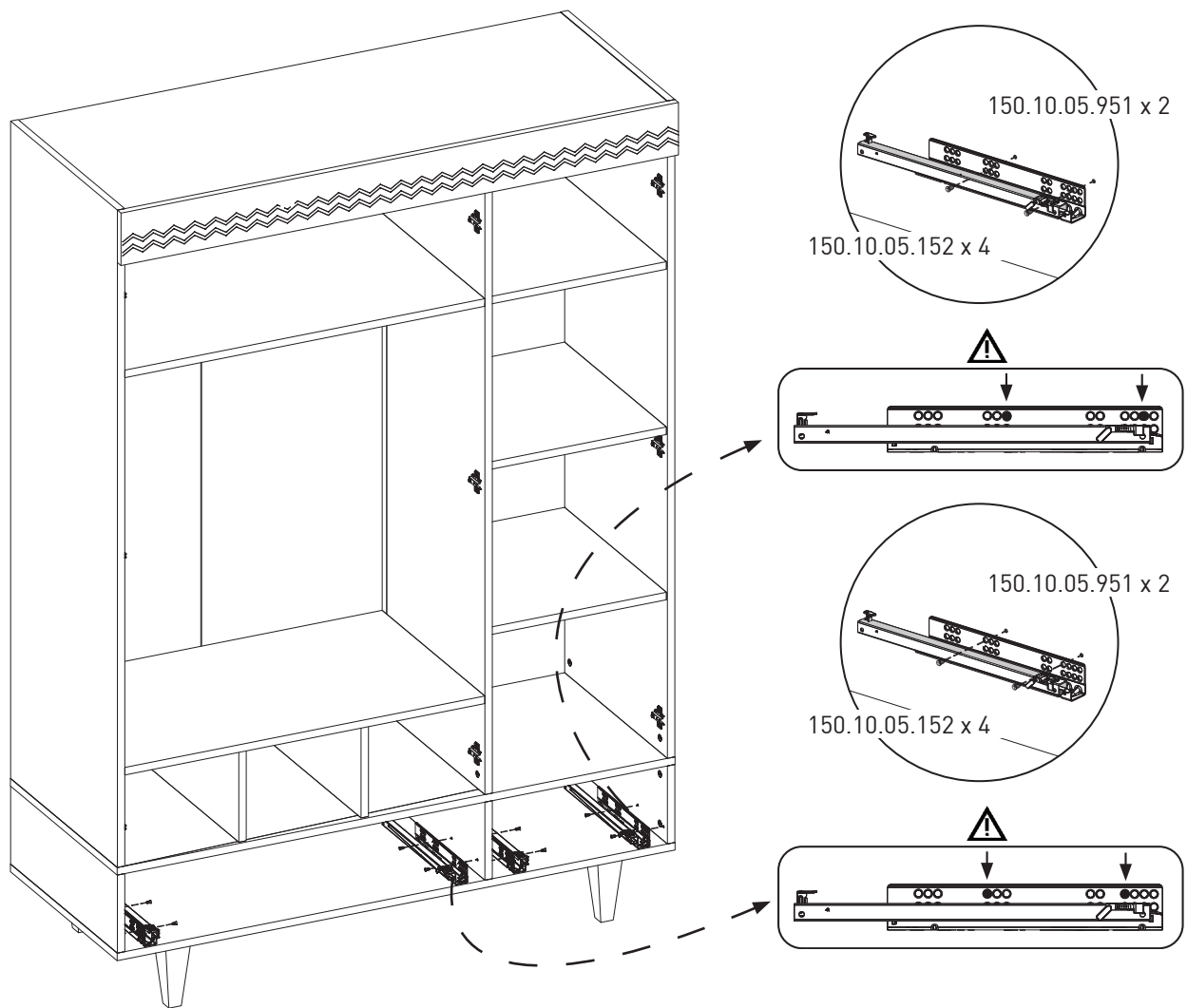
# 11.



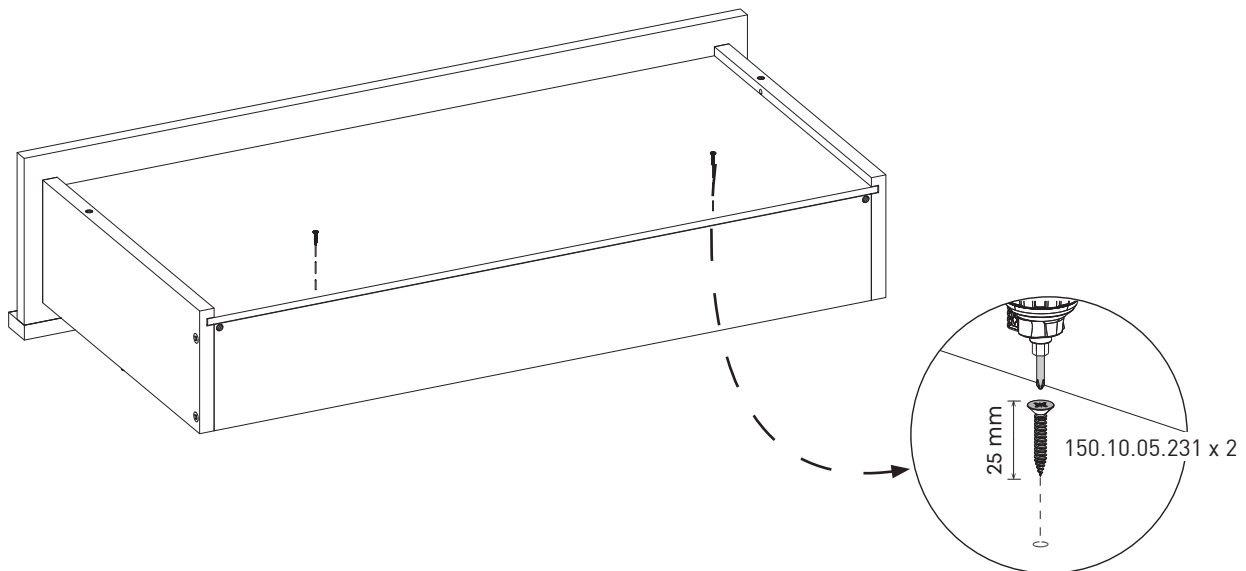
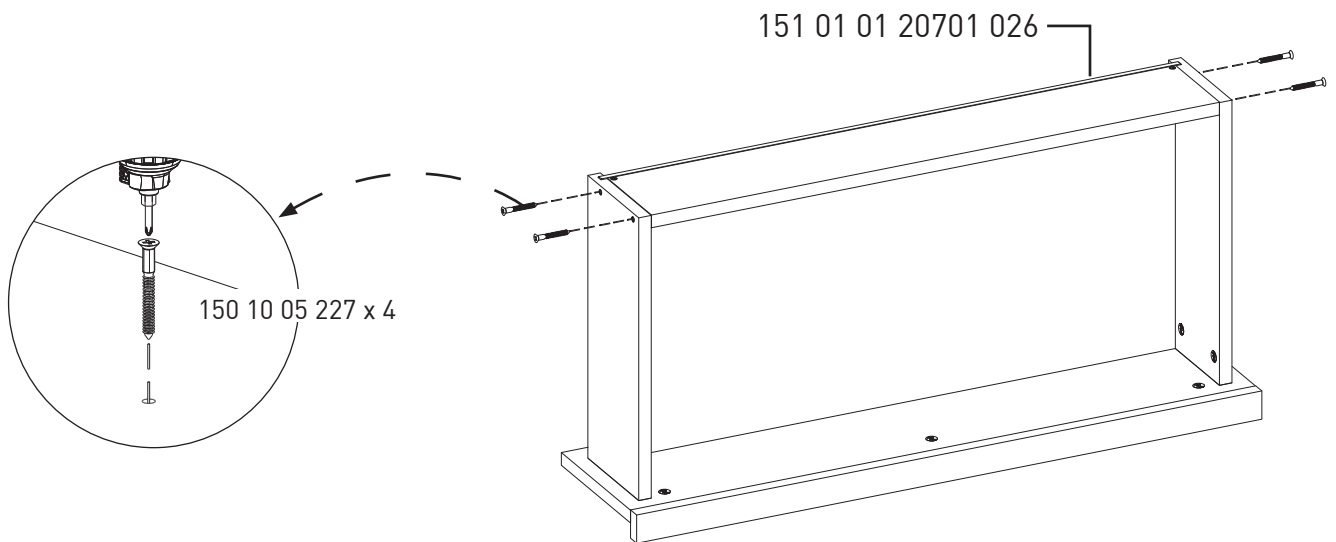
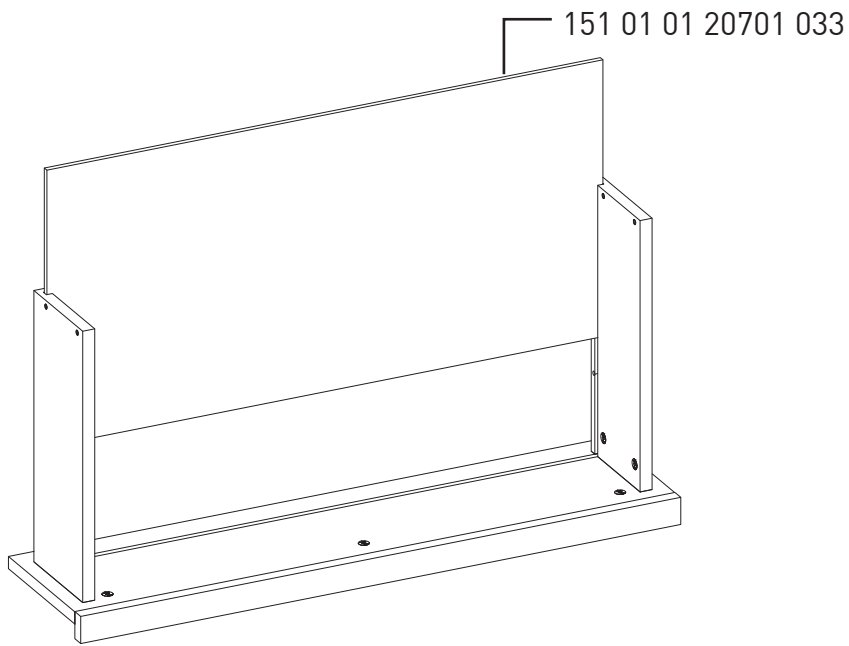
# 12.



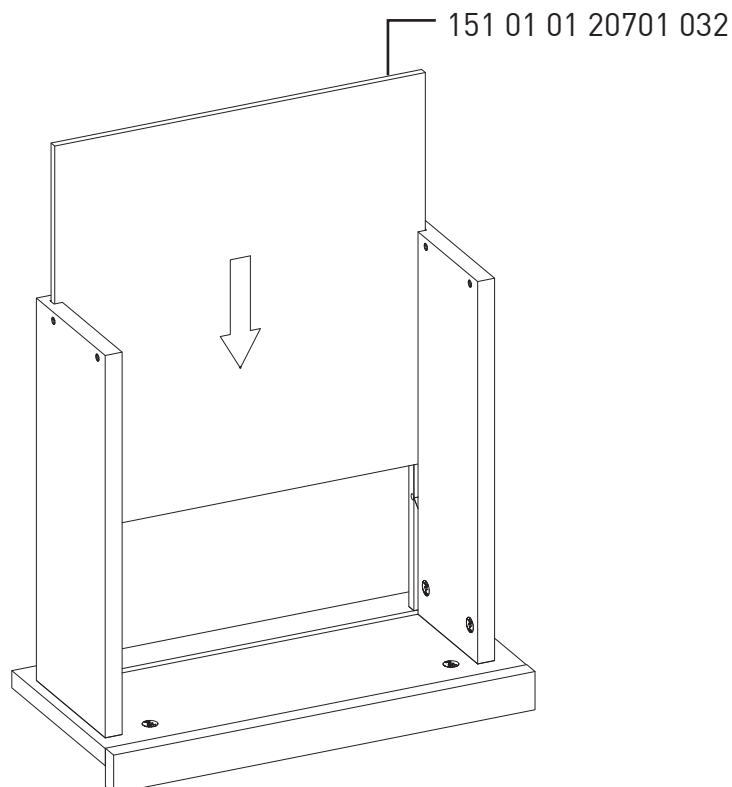
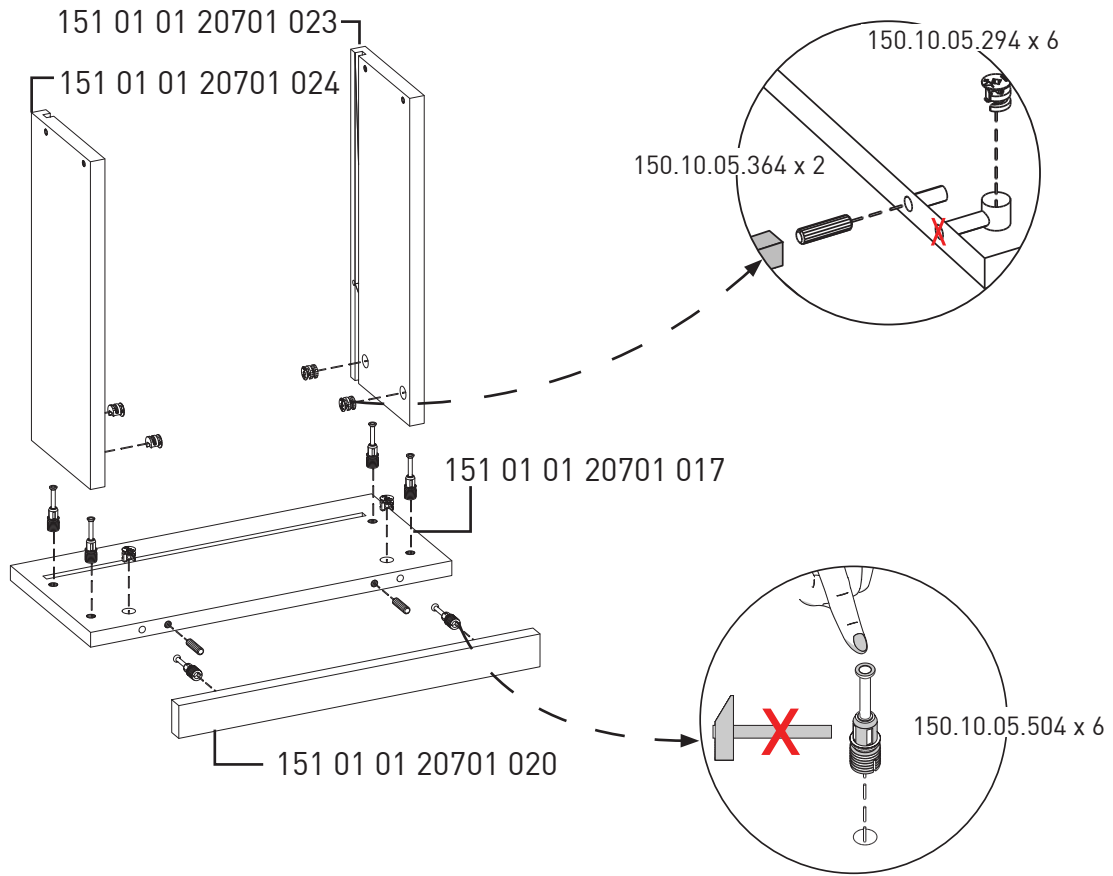
# 13.



# 14.

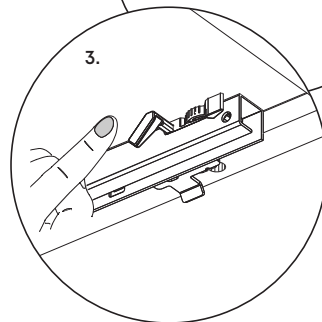
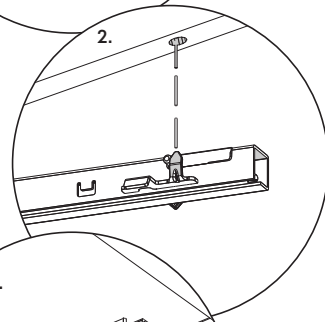
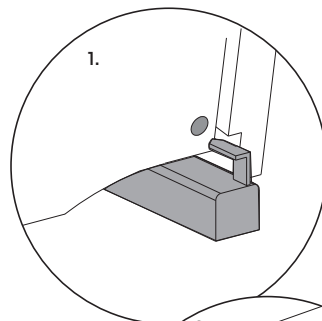
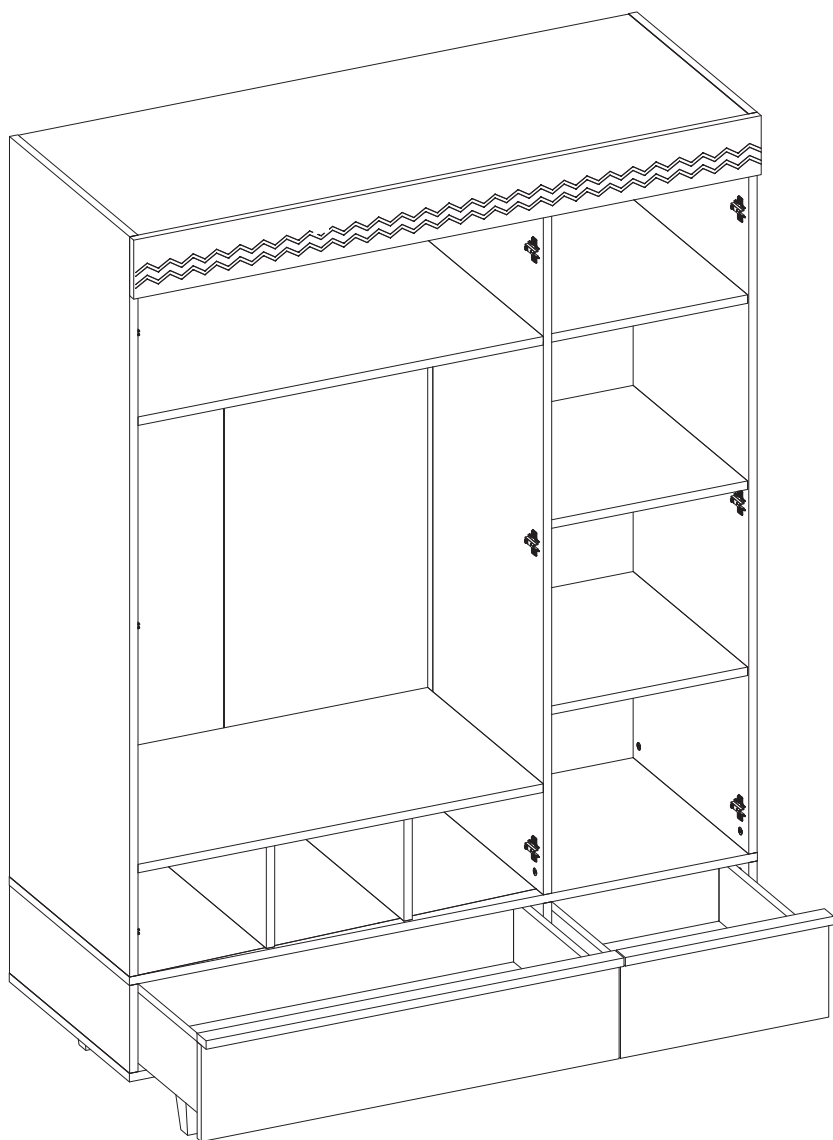
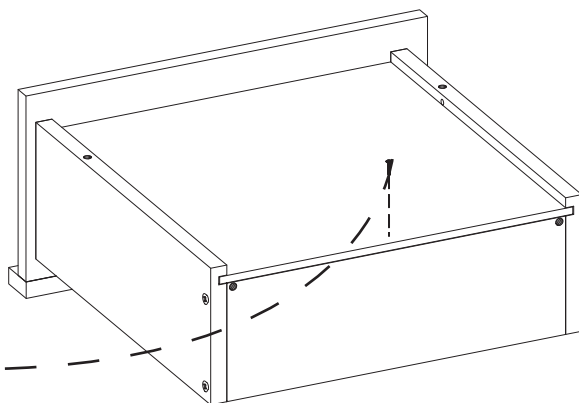
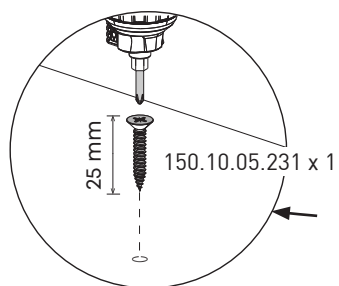
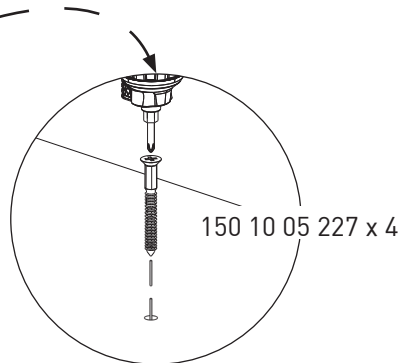
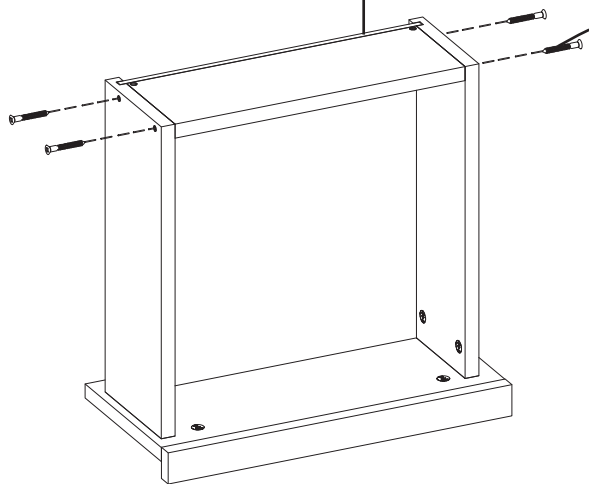


# 15.

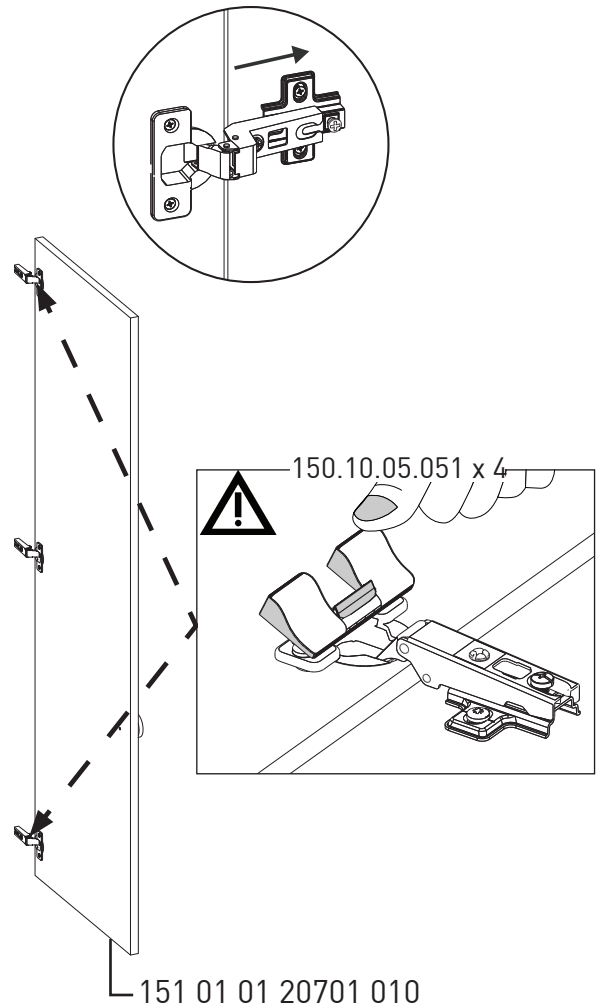
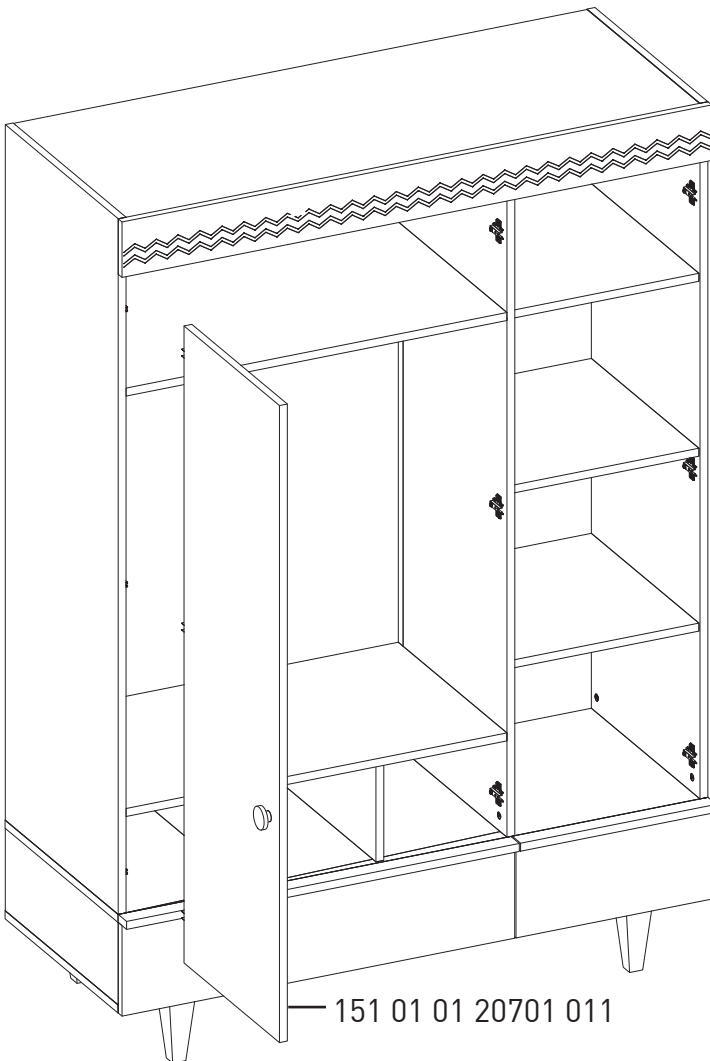
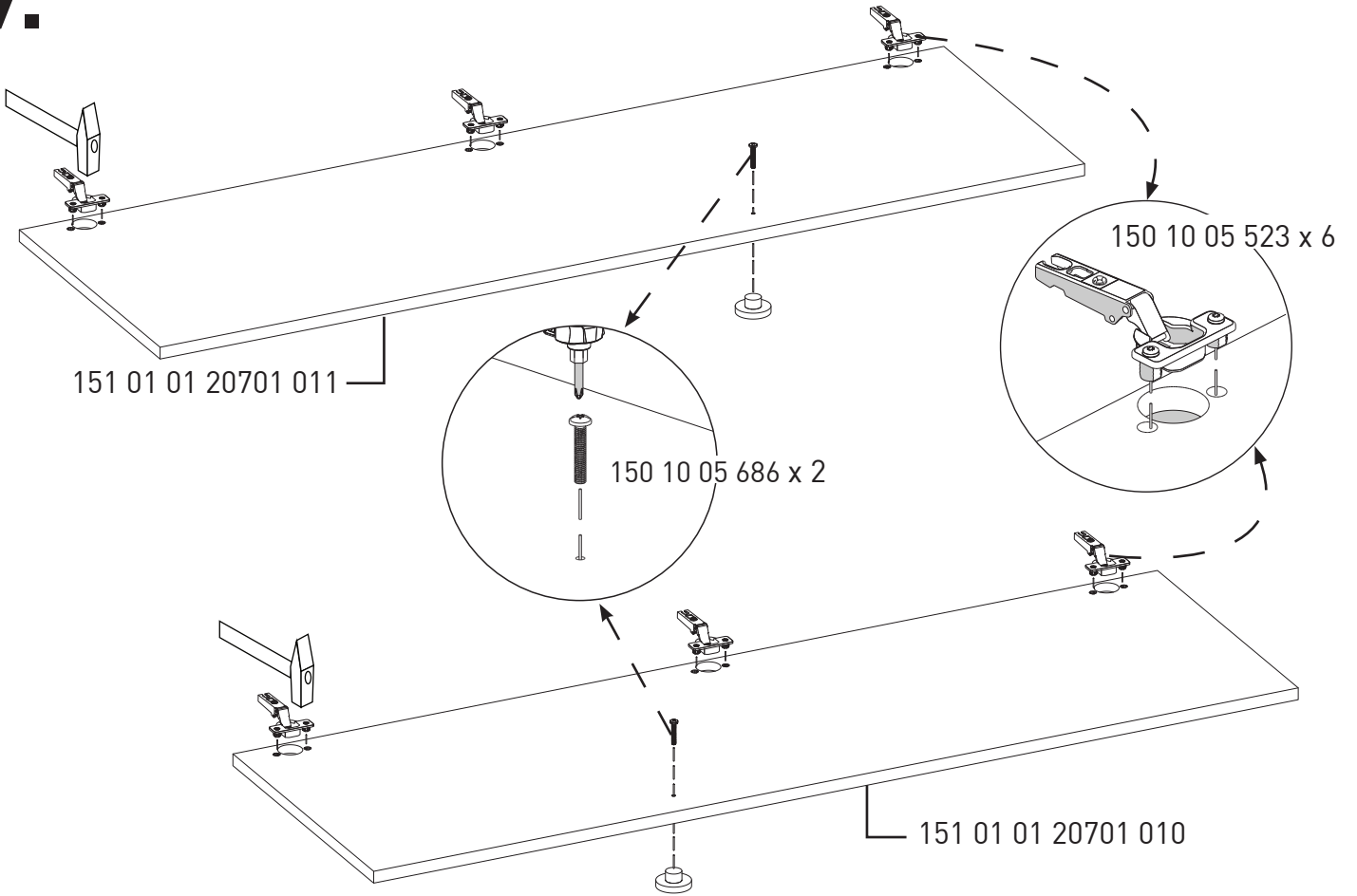


# 16.

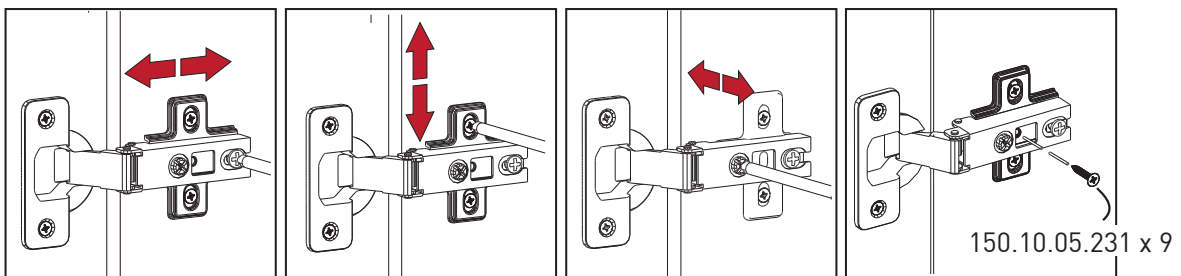
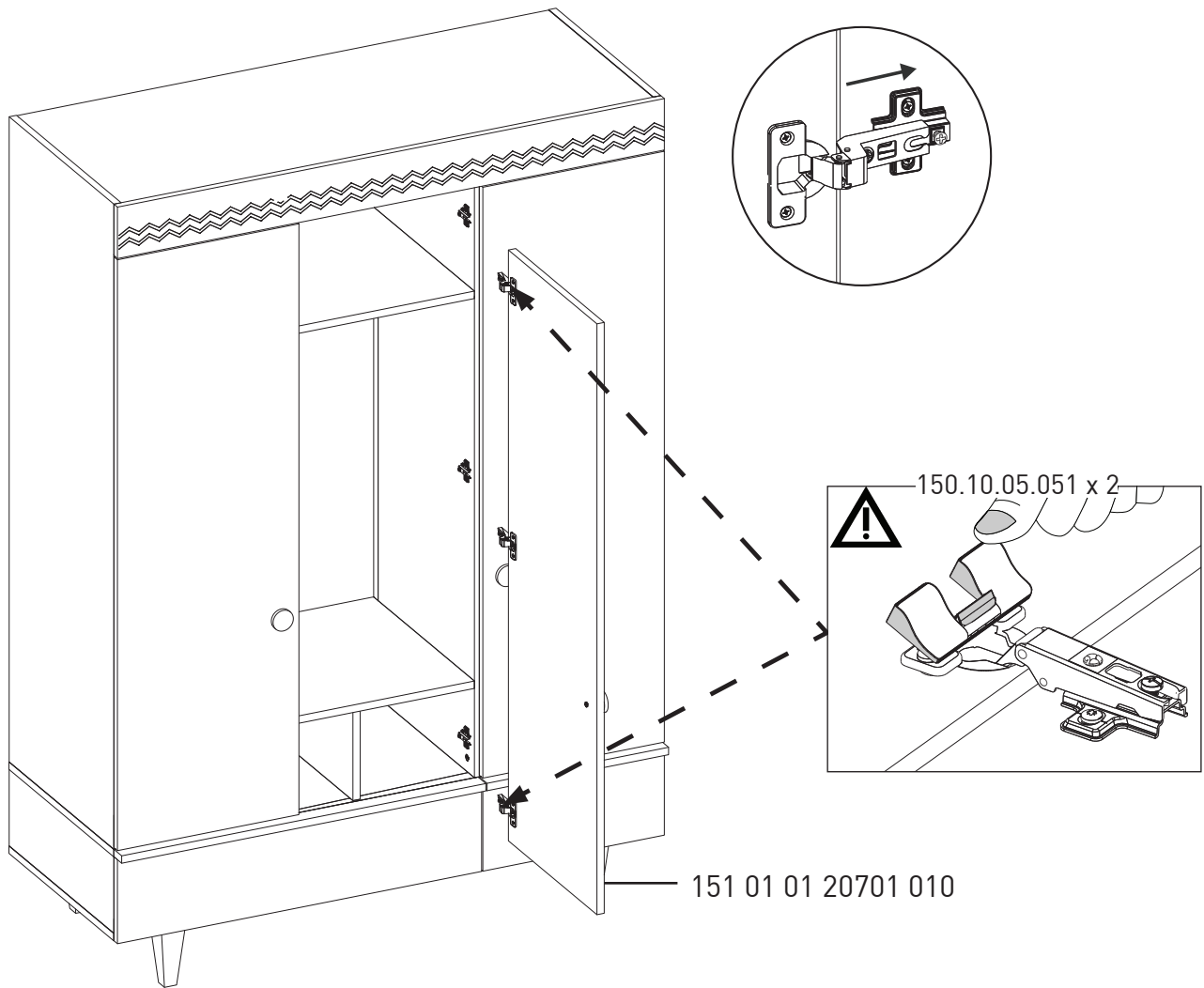
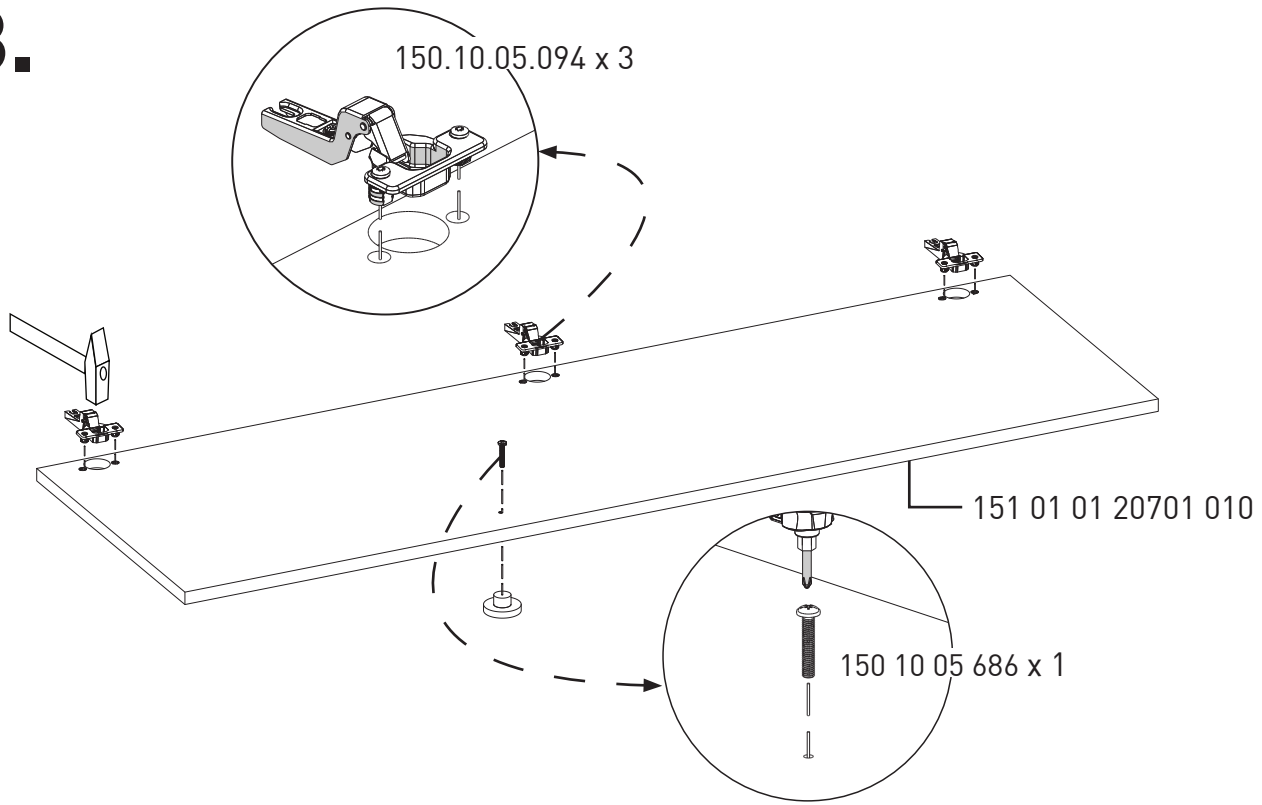
151 01 01 20701 025



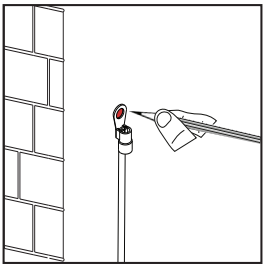
# 17.



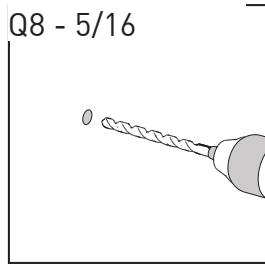
# 18.



# 19.

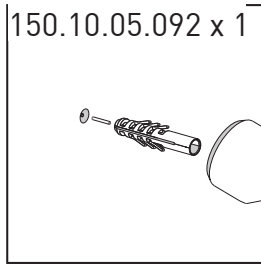


1.



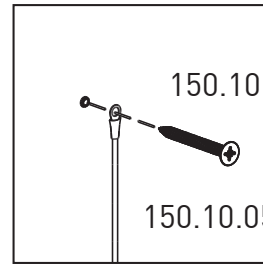
Q8 - 5/16

2.



150.10.05.092 x 1

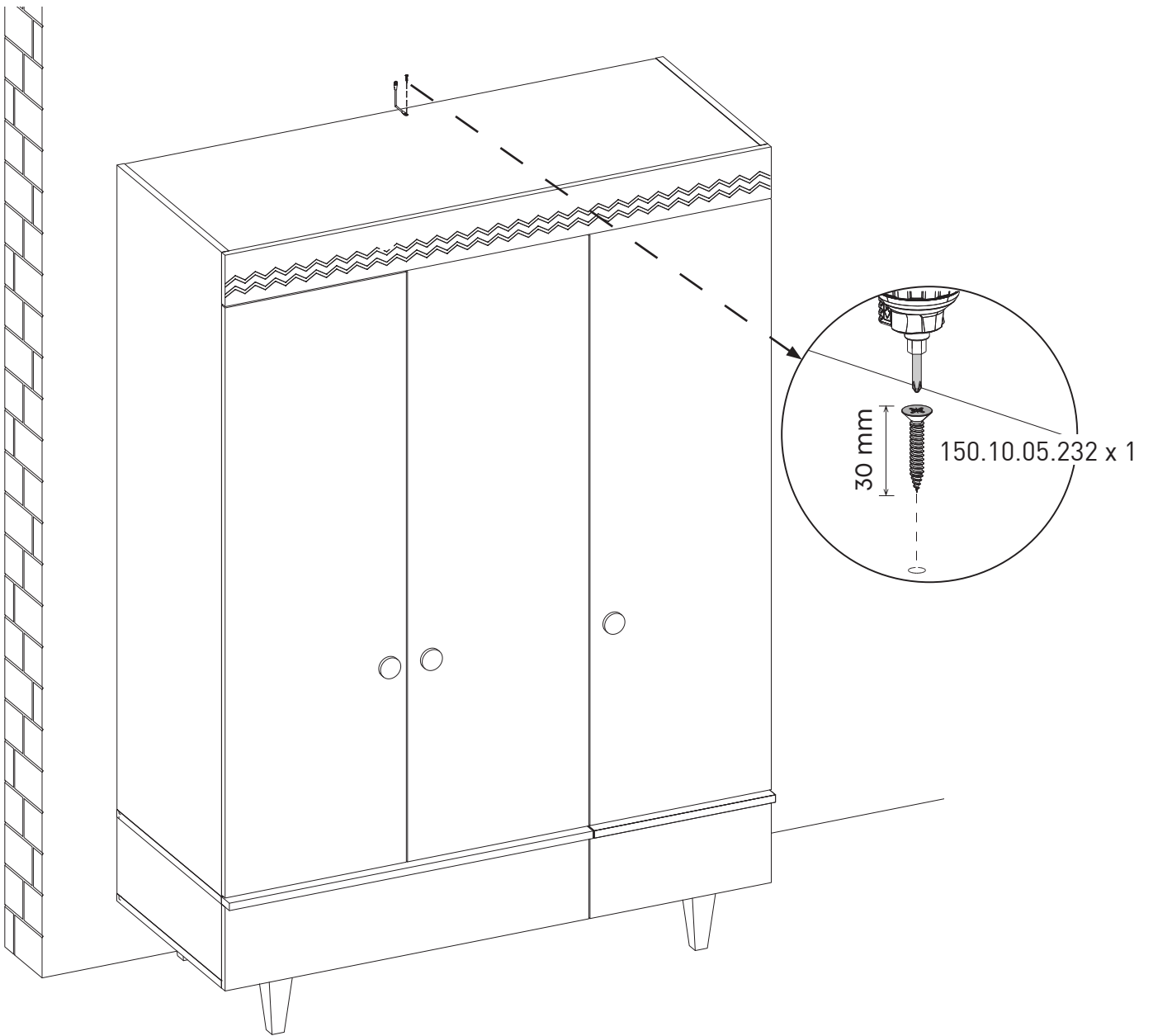
3.



150.10.05.267 x 1

150.10.05.055 x 1

4.



## ENGLISH

Important information

Read carefully

Keep this information for further reference

## WARNING

**Serious or fatal crushing injuries can occur from furniture tip-over. To prevent this furniture from tipping over it must be permanently fixed to the wall with the included wall attachment devices.**

Fixing devices for the wall are not included since different wall materials require different types of fixing devices. Use fixing devices suitable for the walls in your home. For advice on suitable fixing systems, contact your local specialized dealer.

## DEUTSCH

Wichtige Information

Sorgfältig lesen

Diese Information aufbewahren

## ACHTUNG

**Wenn Möbelstücke umkippen, können ernste oder lebensgefährliche Verletzungen durch Einklemmen die Folge sein. Um zu verhindern, dass dieses Möbelstück umkippt, muss es mit der beige packten Vorrichtung zur Wandbefestigung fest an der Wand verankert werden.**

Beschläge für die Wandbefestigung sind nicht beige packt, da sie von der Beschaffenheit der Wand und des Untergrundmaterials abhängig sind. Befestigungsbeschläge benutzen, die für die heimischen Wände geeignet sind. Bei diesbezüglichen Fragen den örtlichen Fachhandel zu Rate ziehen.

## 中文

重要信息

请仔细阅读

保留该信息，以备日后参考

警告

家具倾倒可能导致严重或致命伤害。必须使用产品包装内的墙壁安装件将家具固定在墙上，防止倾倒。

不同材质的墙壁需使用不同类型的固定装置，因此包装内不含墙壁固定装置。请选用适合家中墙壁的固定装置。欲获取适用固定系统的相关建议，请联系当地的专业零售商。

## FRANÇAIS

Information importante

À lire attentivement.

Conserver ces informations pour une utilisation ultérieure.

ATTENTION

**Risque de blessure grave ou mortelle en cas de basculement du meuble.**

Pour éviter que le meuble

**ne bascule, il faut le fixer au mur de façon permanente à l'aide des pièces pour fixation incluses.**

Les vis ne sont pas incluses car leur choix dépend du matériau du mur sur lequel est fixé le meuble. Utilisez des vis adaptées au matériau du mur. Pour obtenir des conseils sur les vis à utiliser, adressez-vous à un vendeur spécialisé.

عربي  
معلومات هامة  
يرجى القراءة بعناية  
يرجى الاحتفاظ بهذه المعلومات للرجوع إليها مستقبلاً

تحذير

قد تحدث إصابات بالغة أو مميتة نتيجة إنهيار لمنع هذا الأثاث من الانهيار. أو إنقلاب الأثاث يجب تثبيته دائماً على الحائط بإستخدام أدوات التثبيت الحائطية المرفقة.

أدوات التثبيت على الحائط غير متضمنة وذلك لأن من أنواعاً مختلفة من الحوائط وهي تتطلب يرجى استخدام أدوات. أنواعاً مختلفة من أدوات التثبيت لطلب النصيحة حول نظام التثبيت من أسبب الحائط من ذلك التثبيت، المناسبات اتصل على فني مختص.

## РУССКИЙ

Важная информация

Внимательно прочитайте.

Сохраните эту информацию для справок в дальнейшем.

## ВНИМАНИЕ!

**Опрокидывание мебели может стать причиной получения серьезных травм или даже привести к смерти. Чтобы предотвратить опрокидывание, необходимо обеспечить стационарное крепление мебели к стене с помощью прилагающихся крепежных аксессуаров.**

Материалы стен различаются, поэтому крепежные средства не прилагаются. Используйте крепежные средства, подходящие для материала стен в вашем доме. Для выбора подходящих крепежных средств обратитесь в специализированный магазин.

## TÜRKÇE

Önemli bilgi

Dikkatli okuyunuz

Bu kılavuzu ileride gerekebileceği için saklayınız

## UYARI

**Mobilyanın devrilmesi sonucu ölümcül veya ciddi yaralanmalar meydana gelebilir. Devrilme riskini önlemek için mobilyanın, ürüne dahil olan aparat ile duvara sabitlenmesi gerekmektedir.**

Duvar yapı malzemeleri farklılık gösterebileceğinden, mobilyanın duvara sabitlenmesi için gereken bağlantı parçaları ürüne dahil değildir. Evinizin duvar yapı malzemesine uygun bağlantı parçaları seçiniz. Duvar yapı malzemenize uygun bağlantı parçaları satın almak için en yakın yapı marketya da bir nalbur dükkanından bilgi alabilirsiniz.