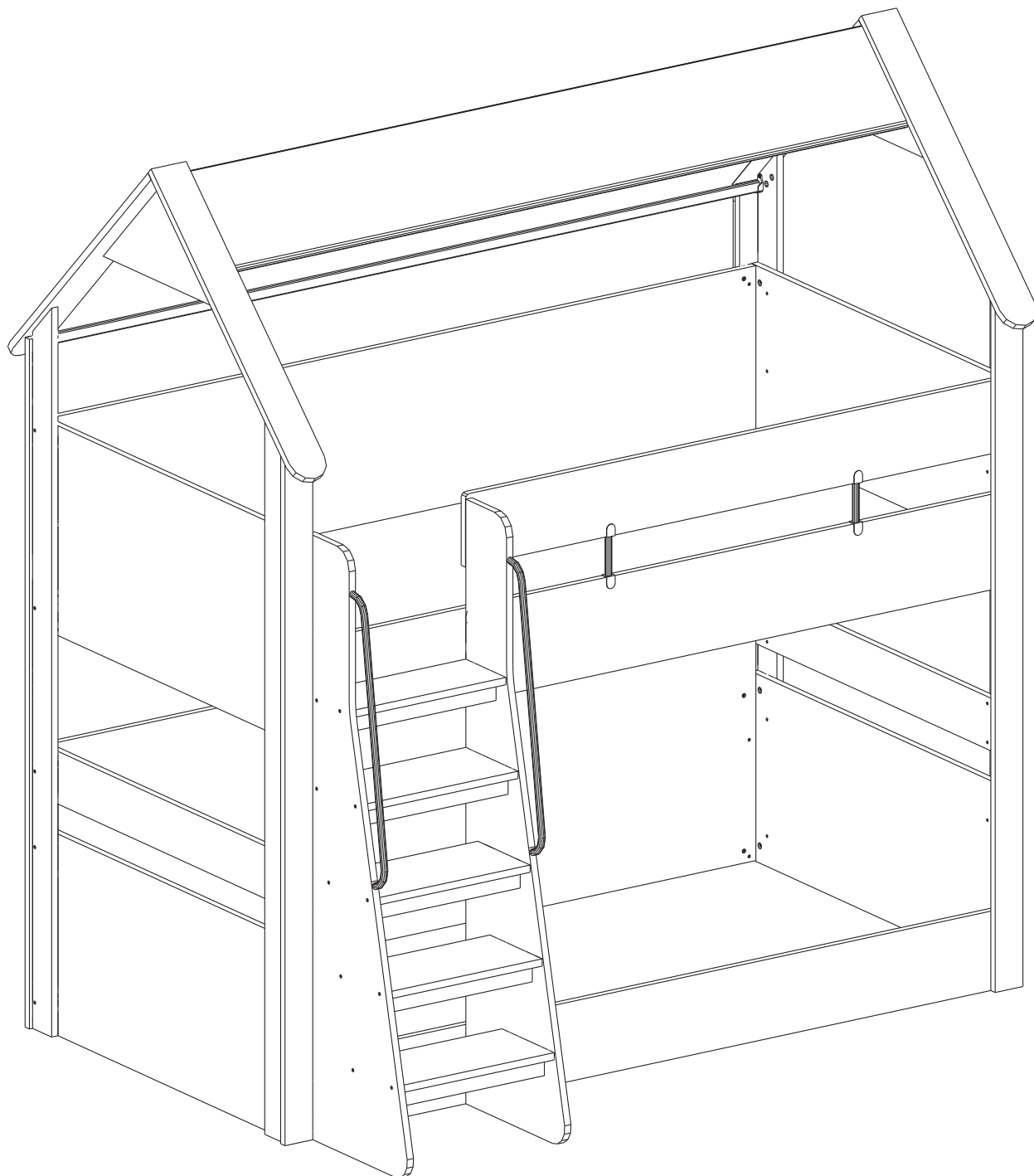
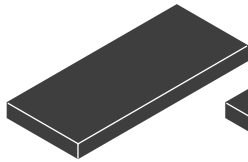
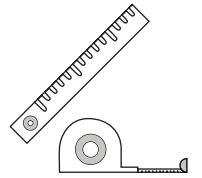
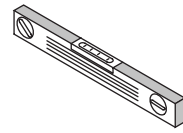
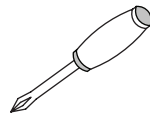
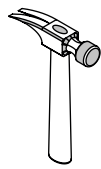
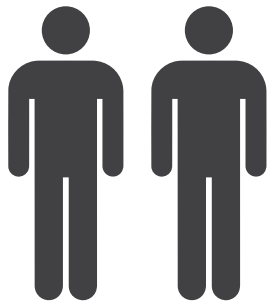
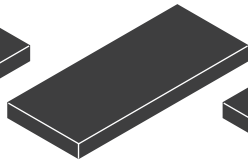


# 152 01 10 64010

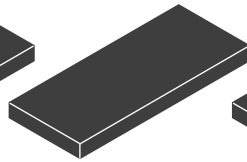




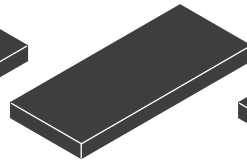
6 / 1



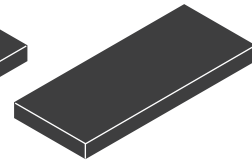
6 / 2



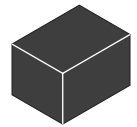
6 / 3



6 / 4



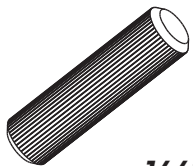
6 / 5



6 / 6

6 / 6

150.10.05.364



144x

150 10 05 362



64x

150.10.05.294



64x

150 10 05 310



64x

150 10 05 331



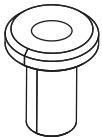
23x

150 10 05 202



38x

150 10 05 1068



4x

150 10 05 186



M6x15

16x

150 10 05 155



M6x20

4x

150 10 05 184



M6x30

72x

150 10 05 229



M6x60

20x

150 10 05 835



M6x80

18x

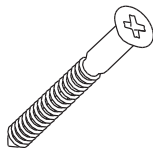
150 10 05 251



4x18

44x

150.10.05.227



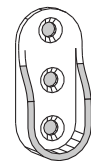
10x

150 10 05 383



1x

150 10 05 1084



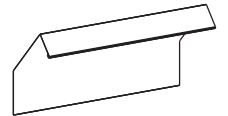
4x

150 10 05 1085



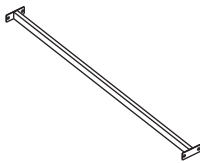
4x

150 10 12 094



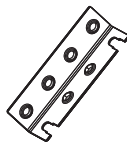
1x

150 10 05 991



4x

150 10 05 398



8x

150 10 05 1070



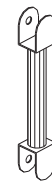
4x

150 10 05 1071

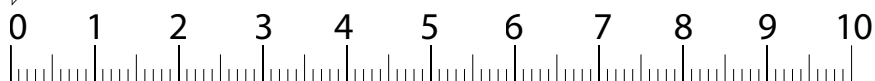


2x

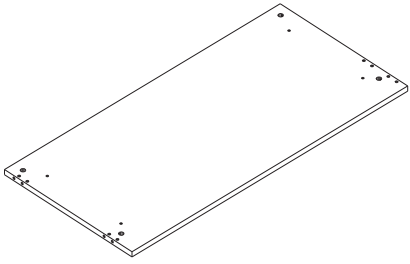
150 10 05 1072



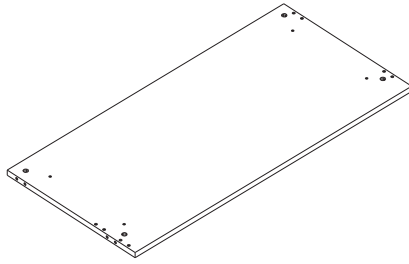
2x



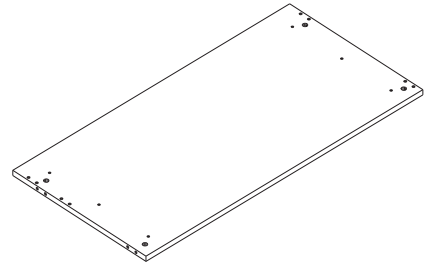
6 / 1



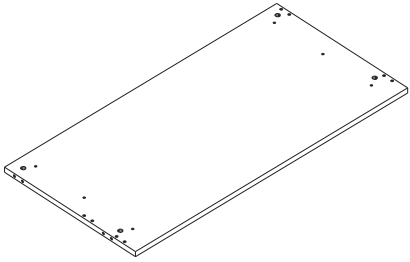
151 01 10 64010 0002 x 1



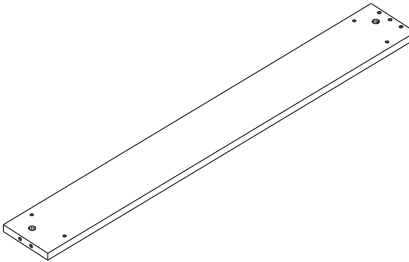
151 01 10 64010 0003 x 1



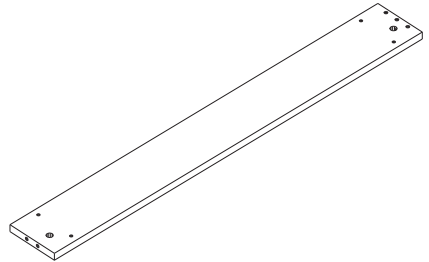
151 01 10 64010 0004 x 1



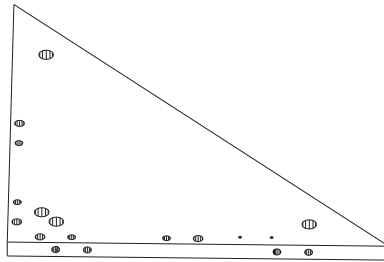
151 01 10 64010 0005 x 1



151 01 10 64010 0006 x 1



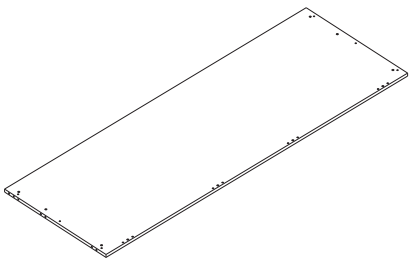
151 01 10 64010 0007 x 1



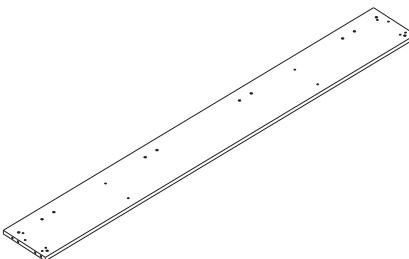
151 01 10 64010 0013 x 2

---

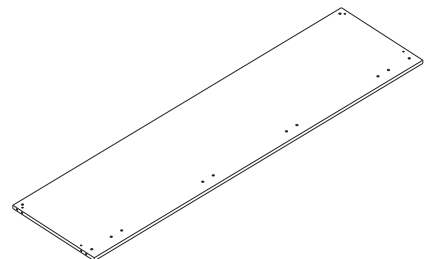
6 / 2



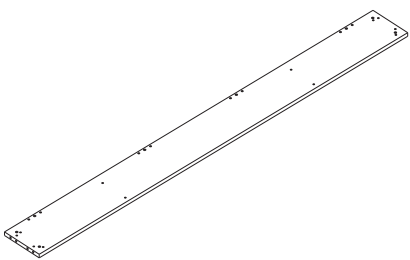
151 01 10 64010 0001 x 1



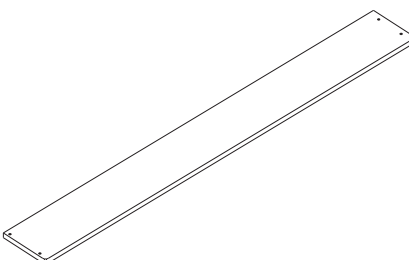
151 01 10 64010 0008 x 1



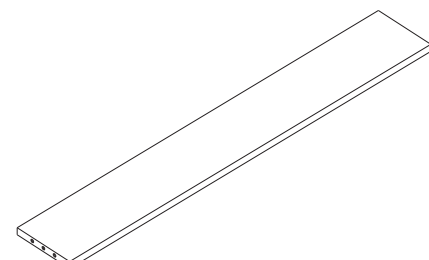
151 01 10 64010 0009 x 1



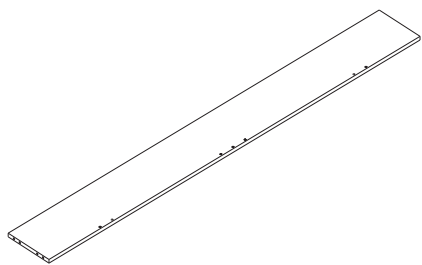
151 01 10 64010 0011 x 1



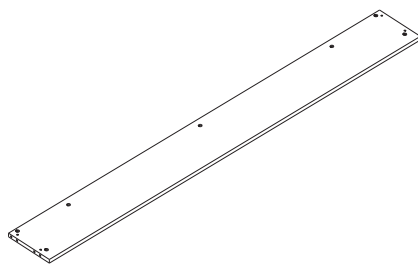
151 01 10 64010 0012 x 1



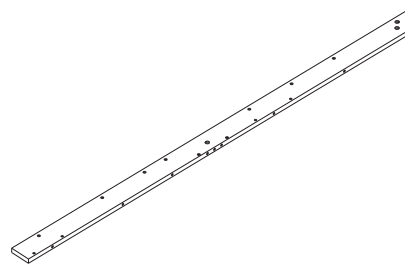
151 01 10 64010 0033 x 4



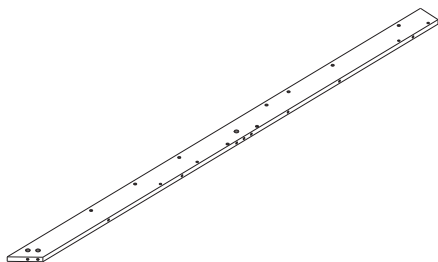
151 01 10 64010 0030 x 1



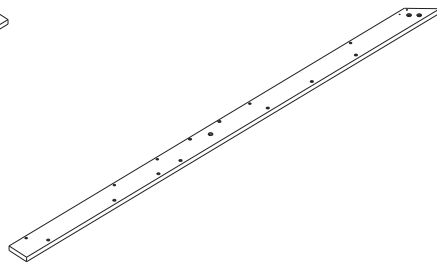
151 01 10 64010 0031 x 1



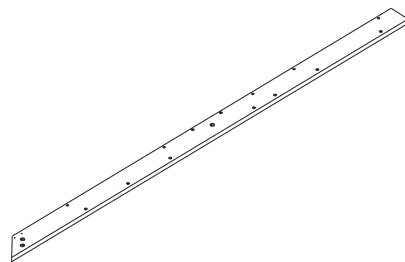
151 01 10 64010 0026 x 1



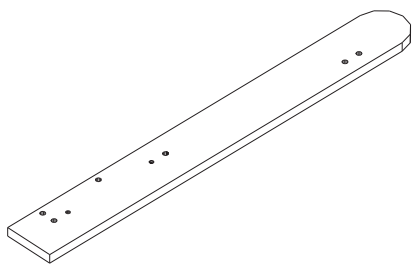
151 01 10 64010 0027 x 1



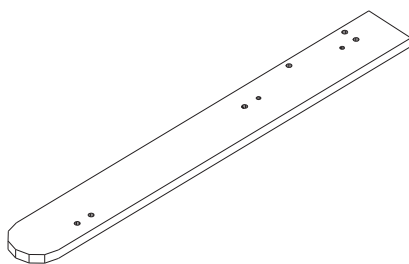
151 01 10 64010 0028 x 1



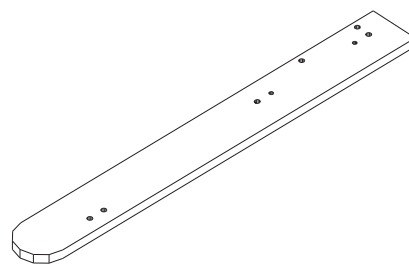
151 01 10 64010 0029 x 1



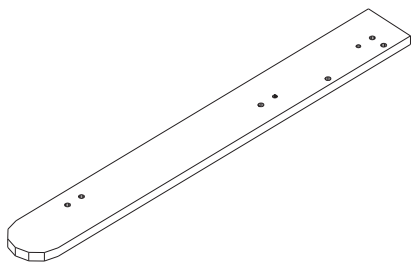
151 01 10 64010 0022 x 1



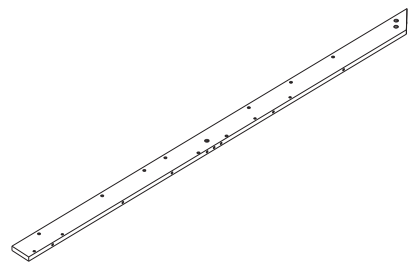
151 01 10 64010 0023 x 1



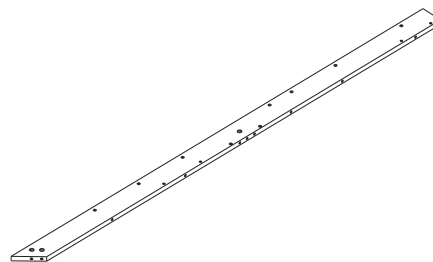
151 01 10 64010 0024 x 1



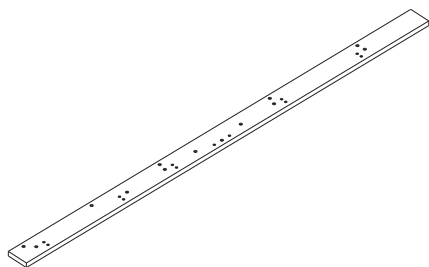
151 01 10 64010 0025 x 1



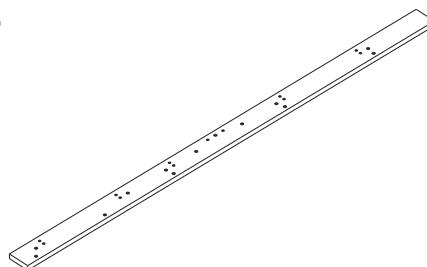
151 01 10 64010 0026 x 1



151 01 10 64010 0027 x 1

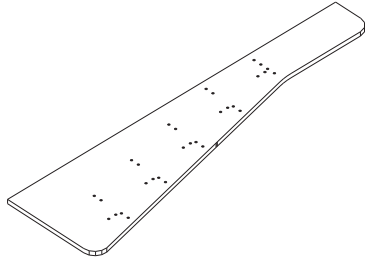


151 01 10 64010 0020 x 1

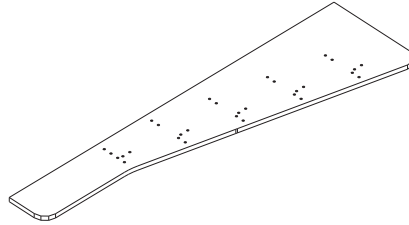


151 01 10 64010 0021 x 1

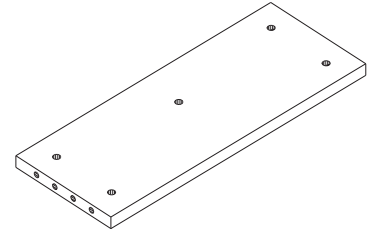
6 / 4



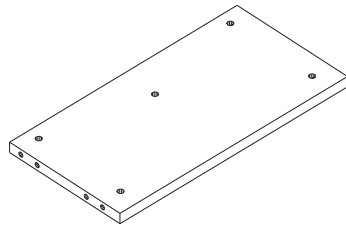
151 01 10 64010 0014 x 1



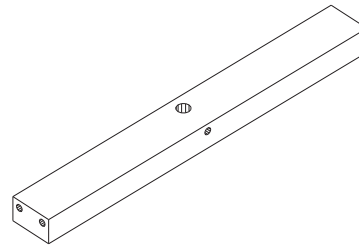
151 01 10 64010 0015 x 1



151 01 10 64010 0016 x 1



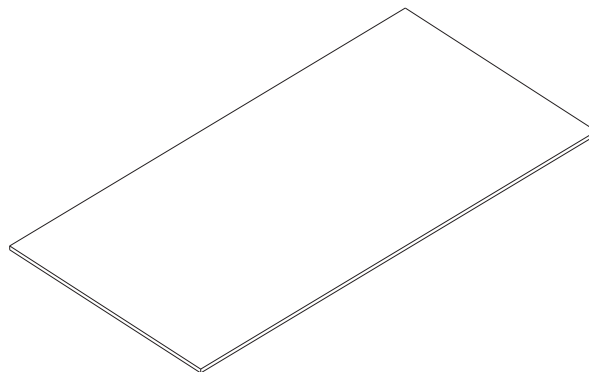
151 01 10 64010 0017 x 4



151 01 10 64010 0032 x 5

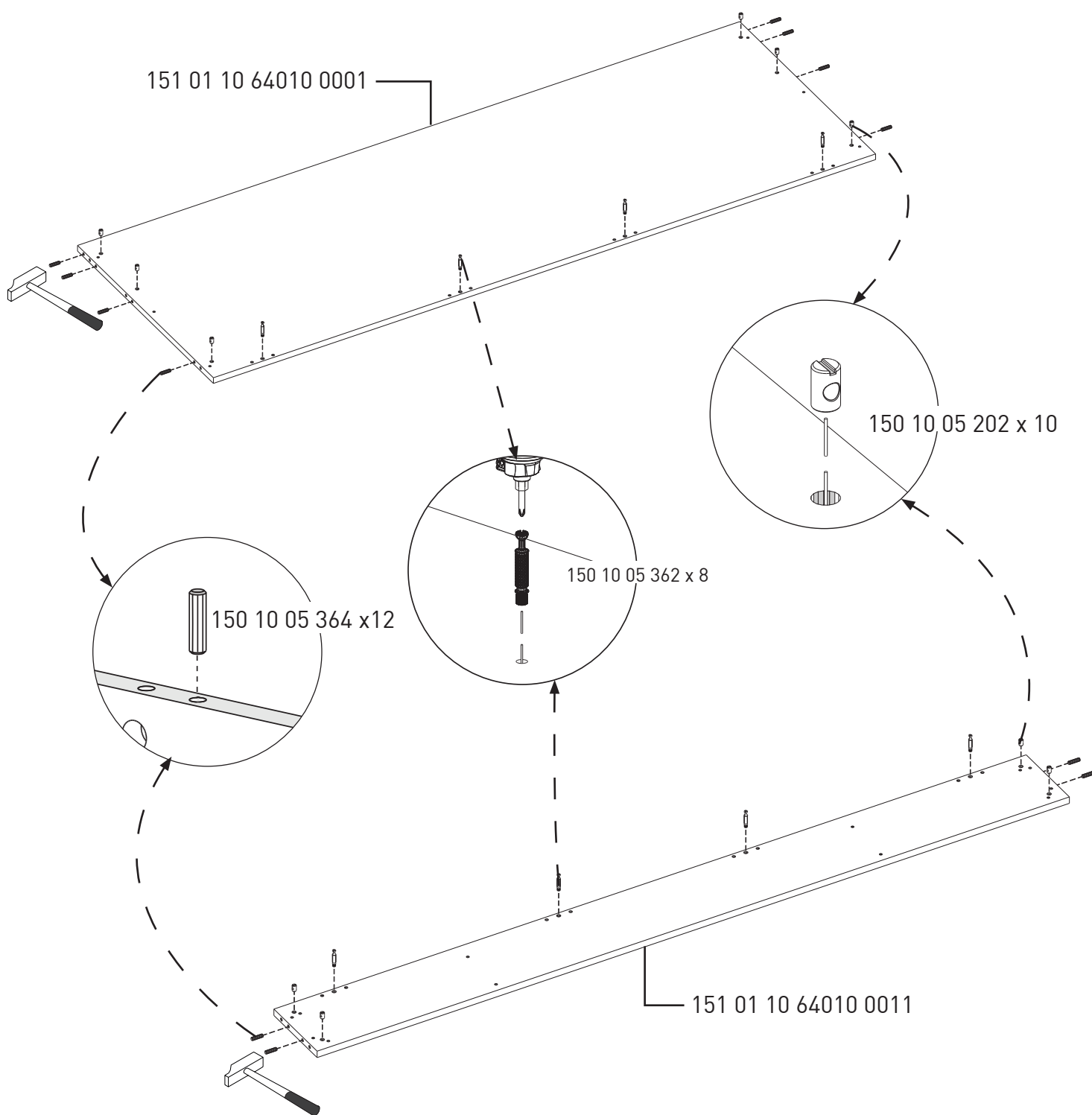
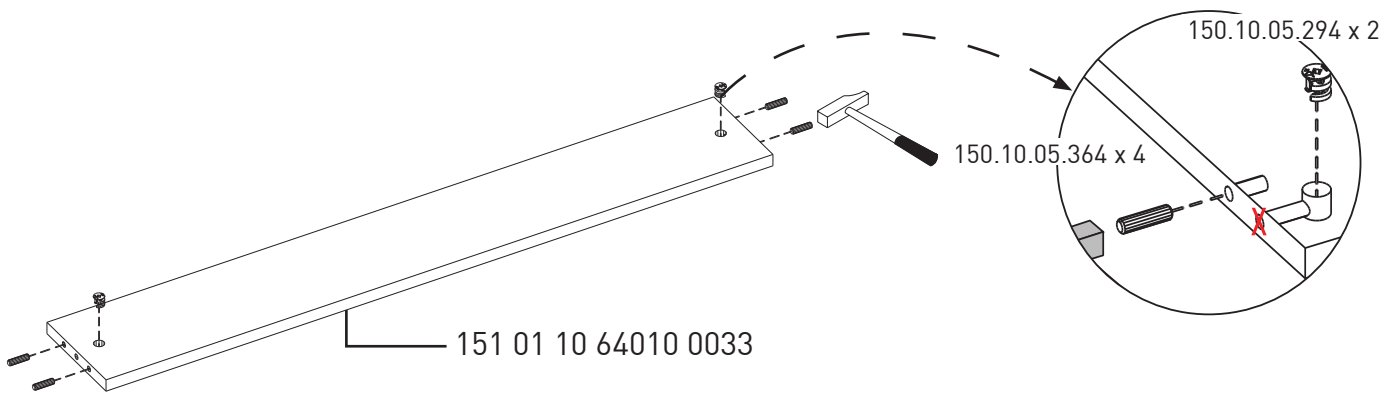
---

6 / 5

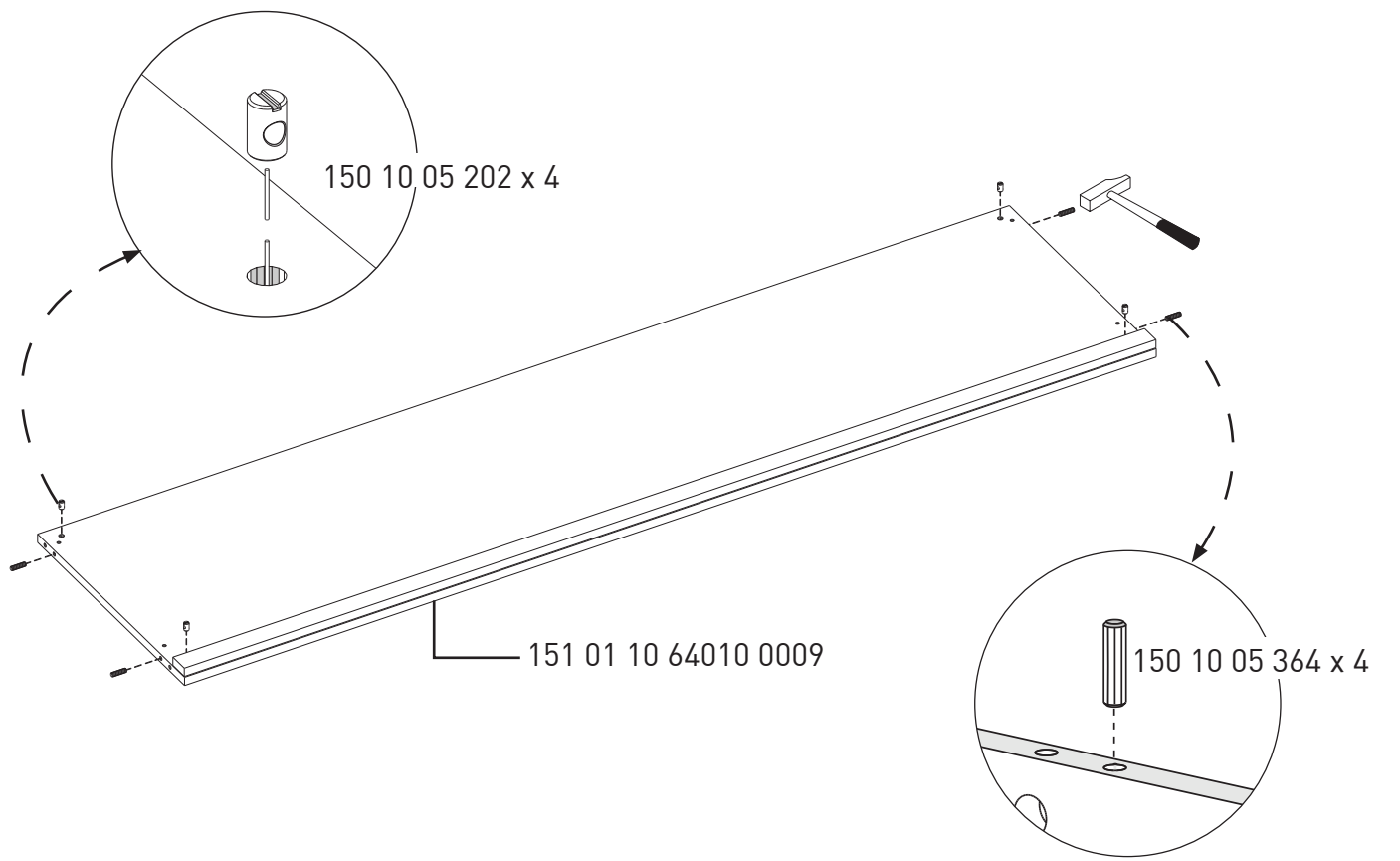
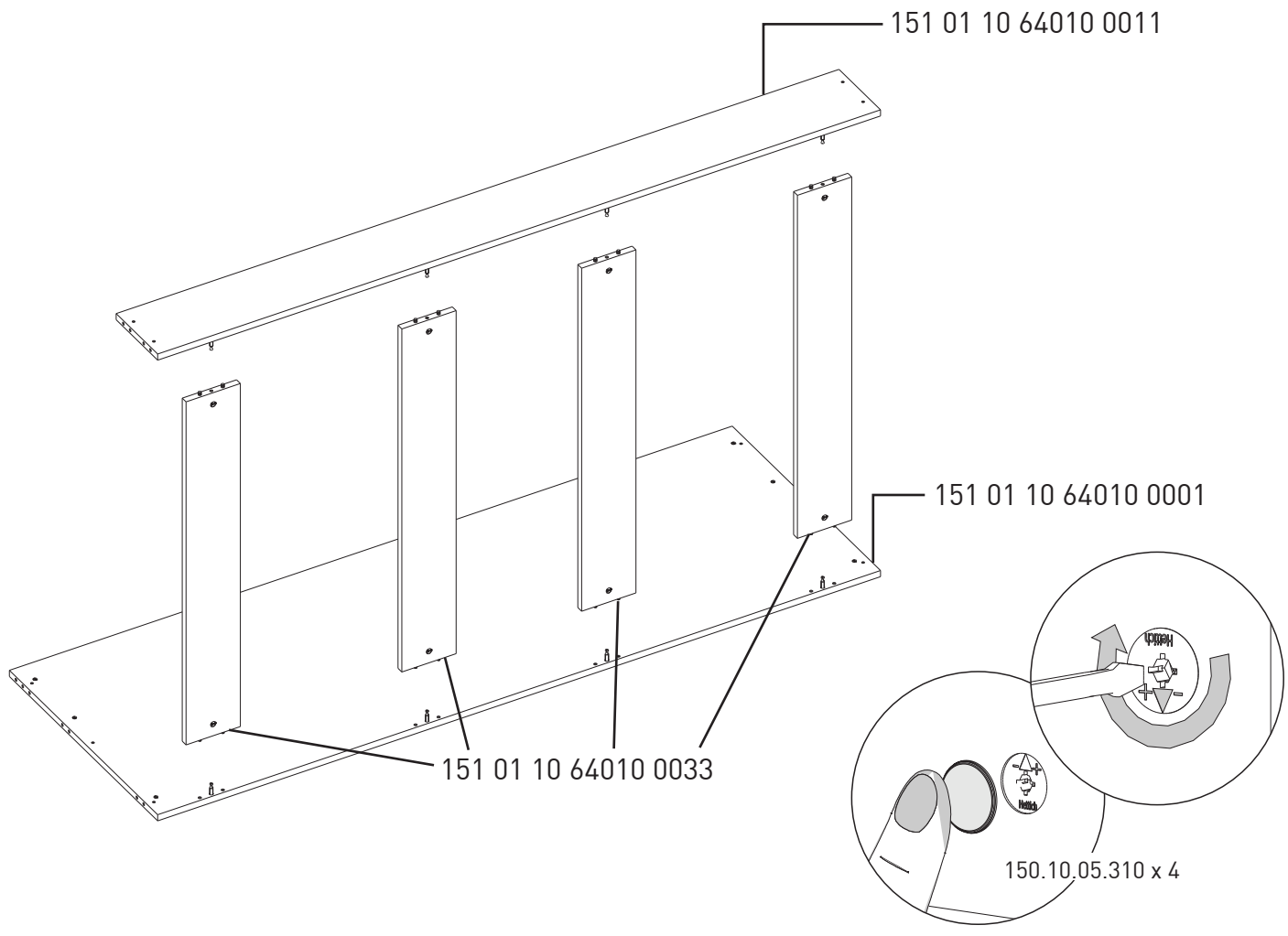


151 01 10 64010 0034 x 2

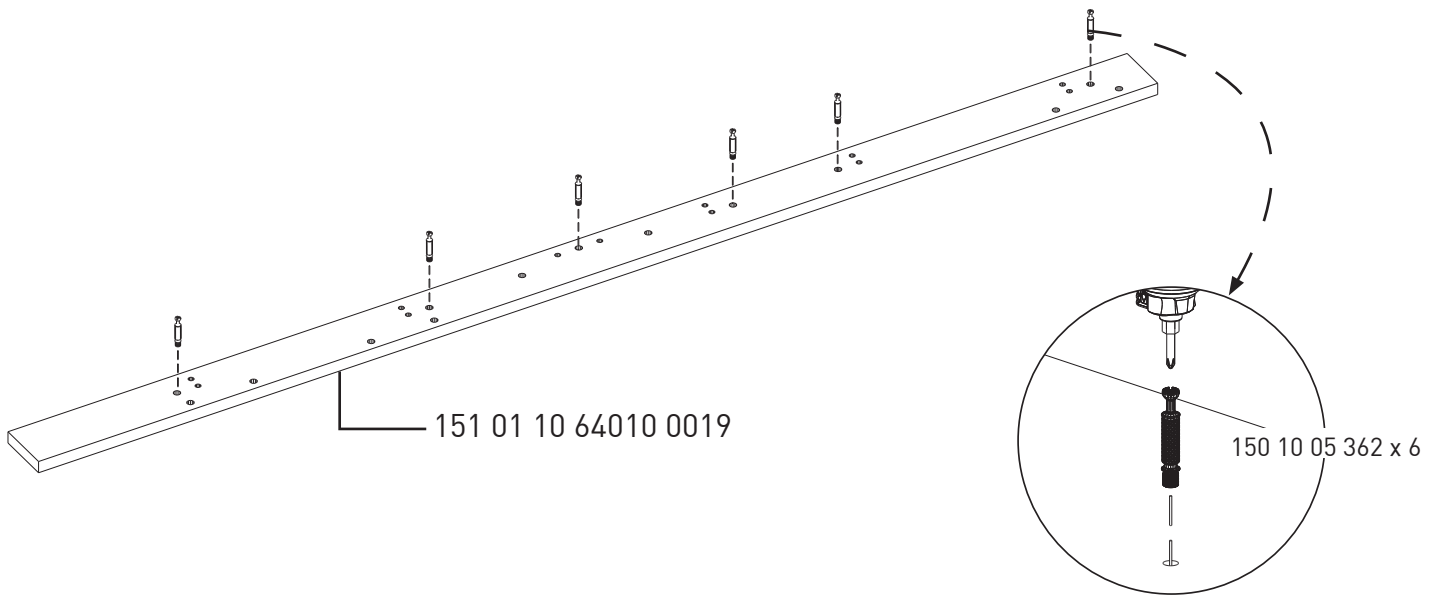
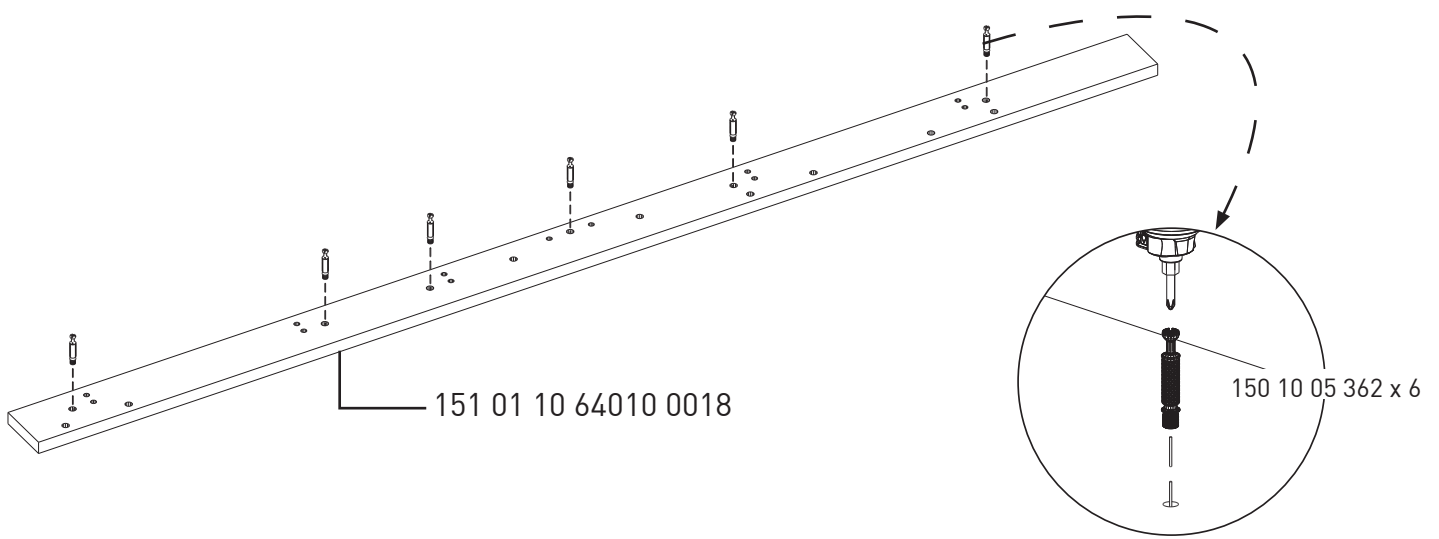
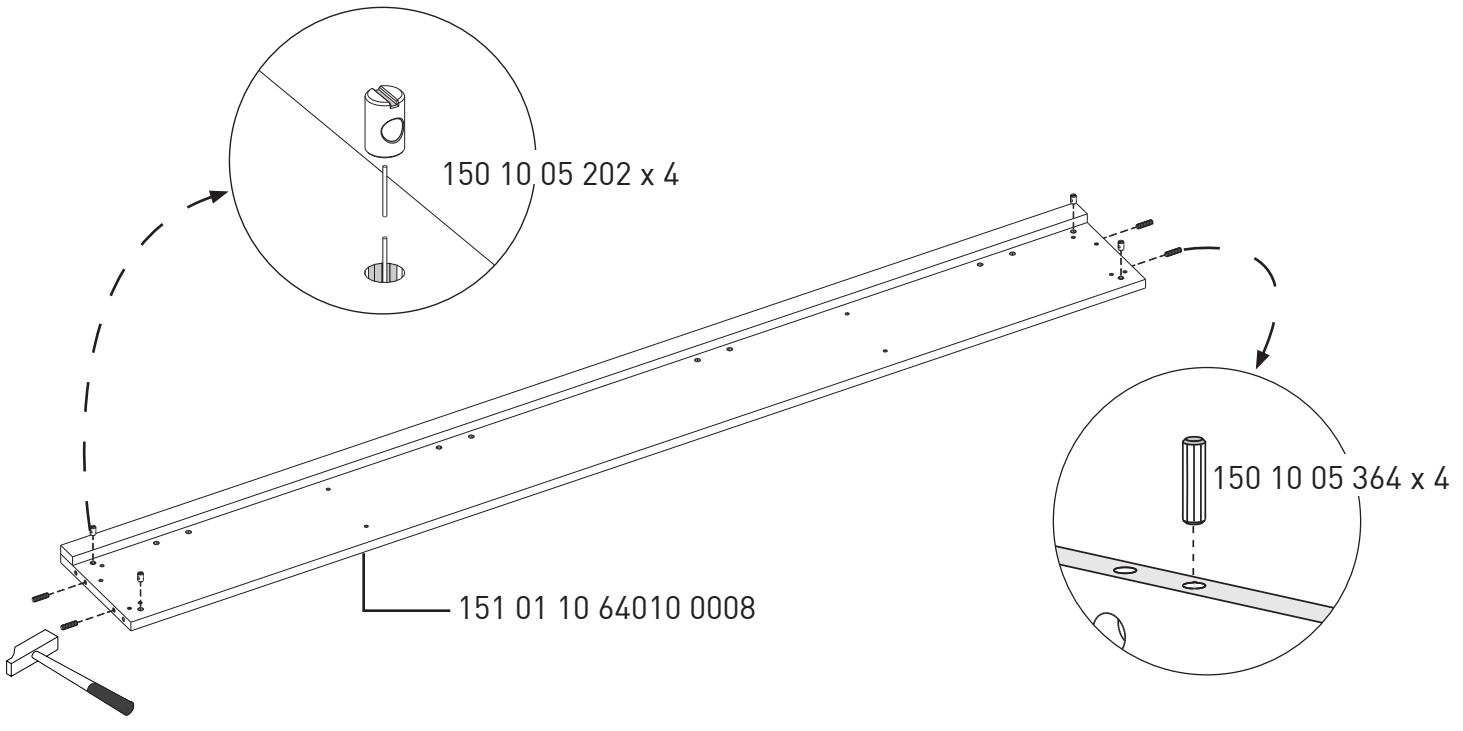
1.



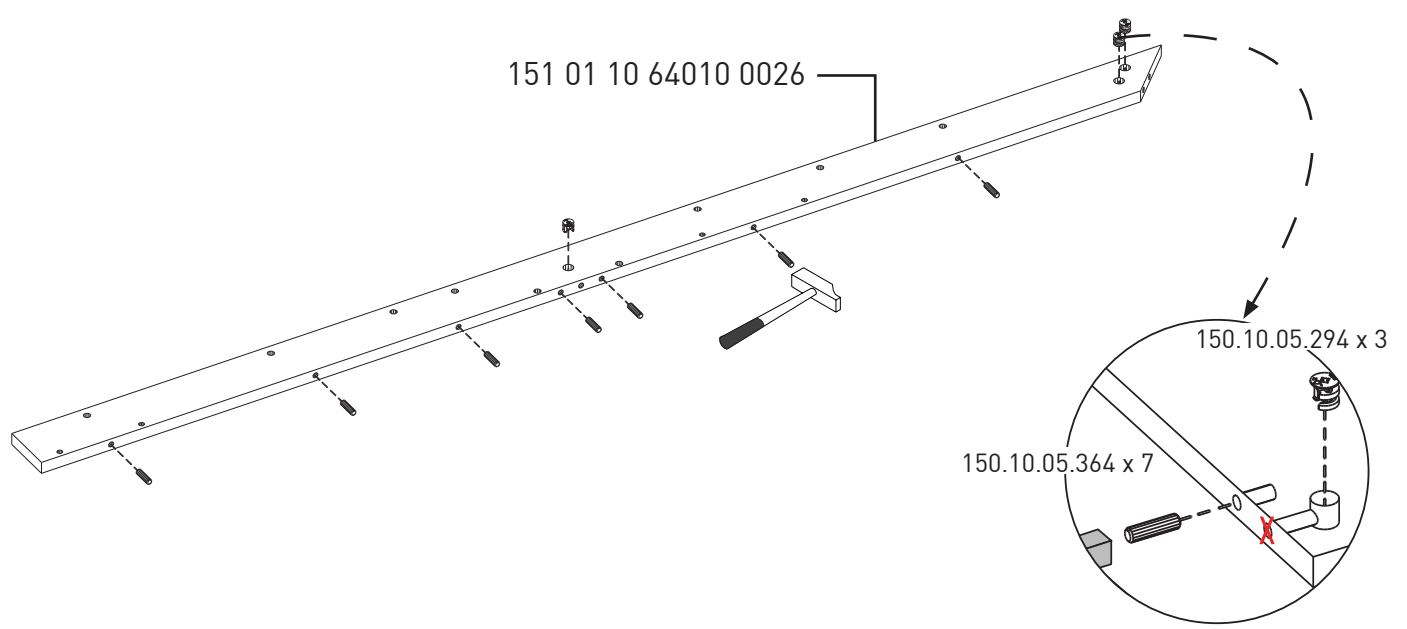
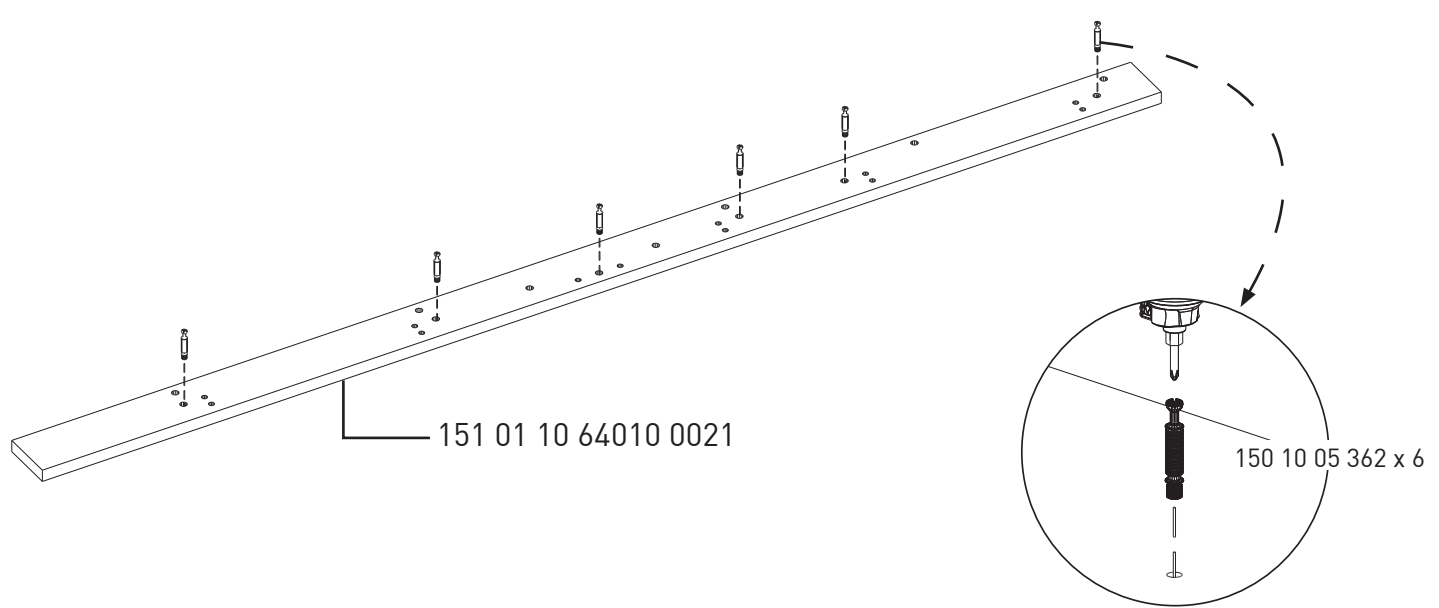
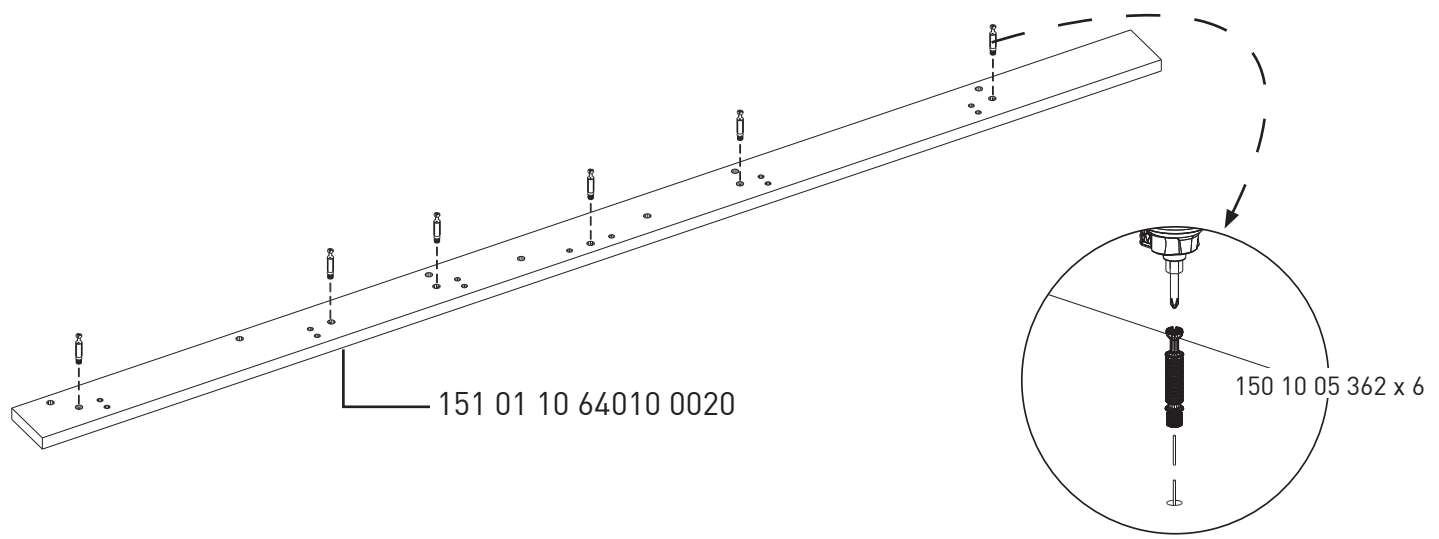
# 2.



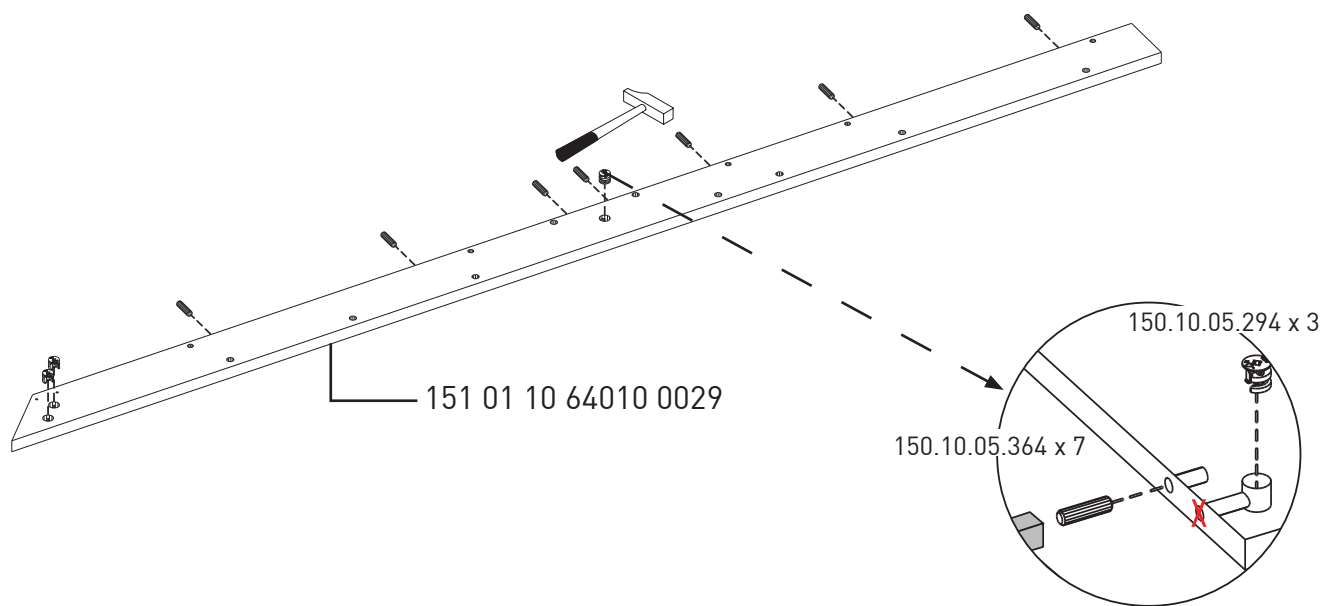
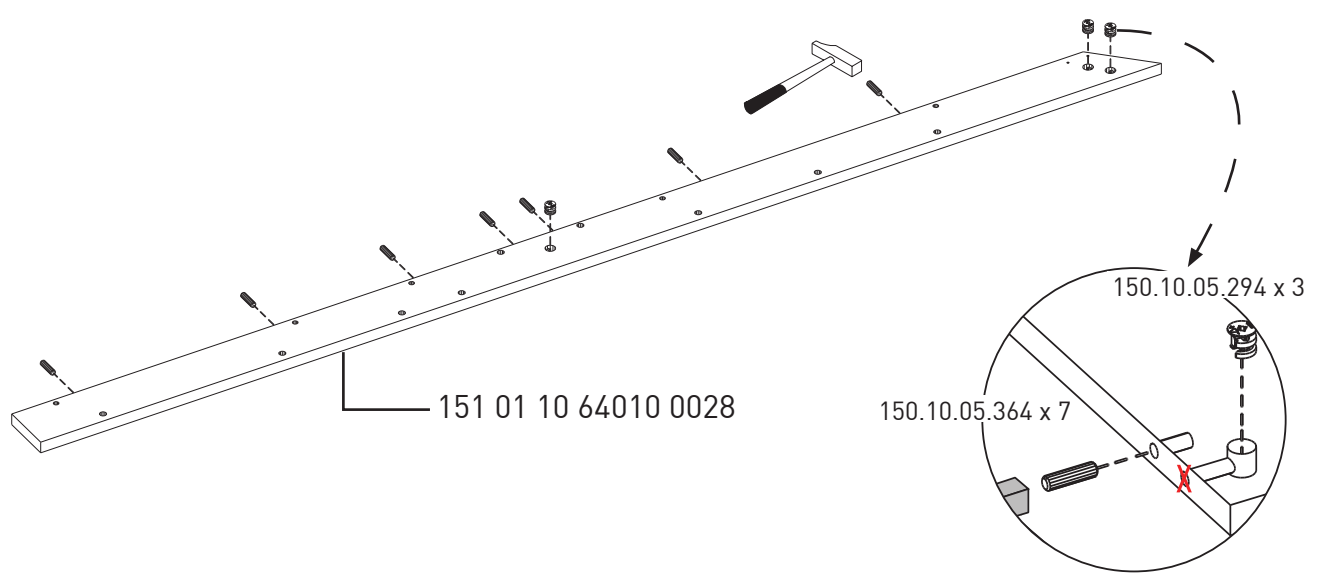
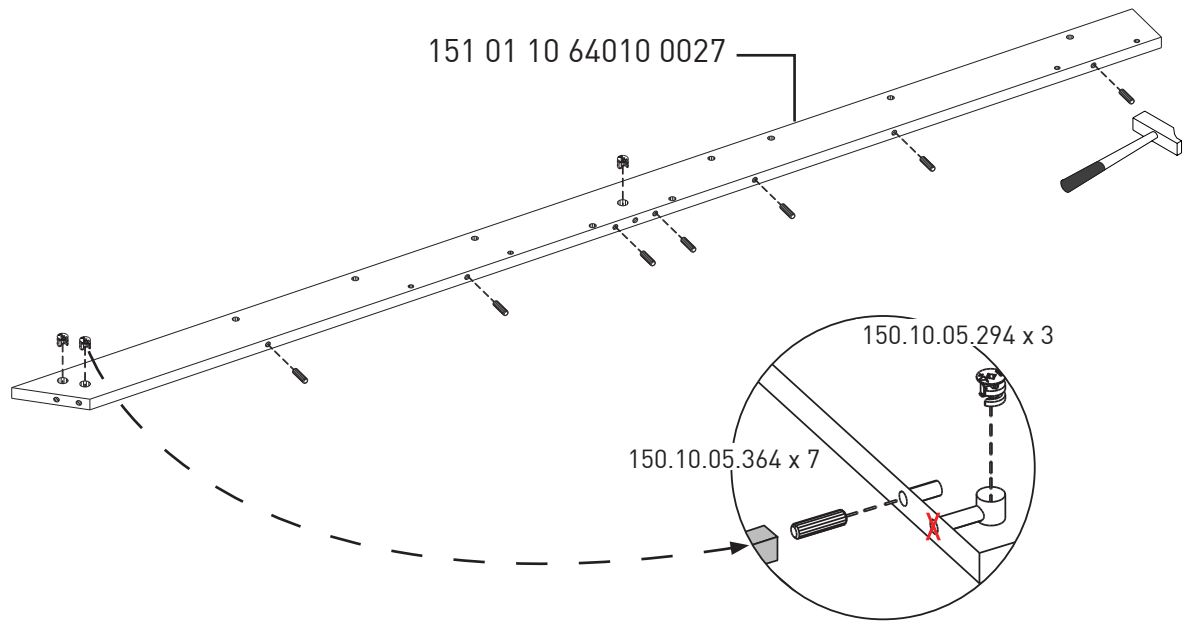
# 3.



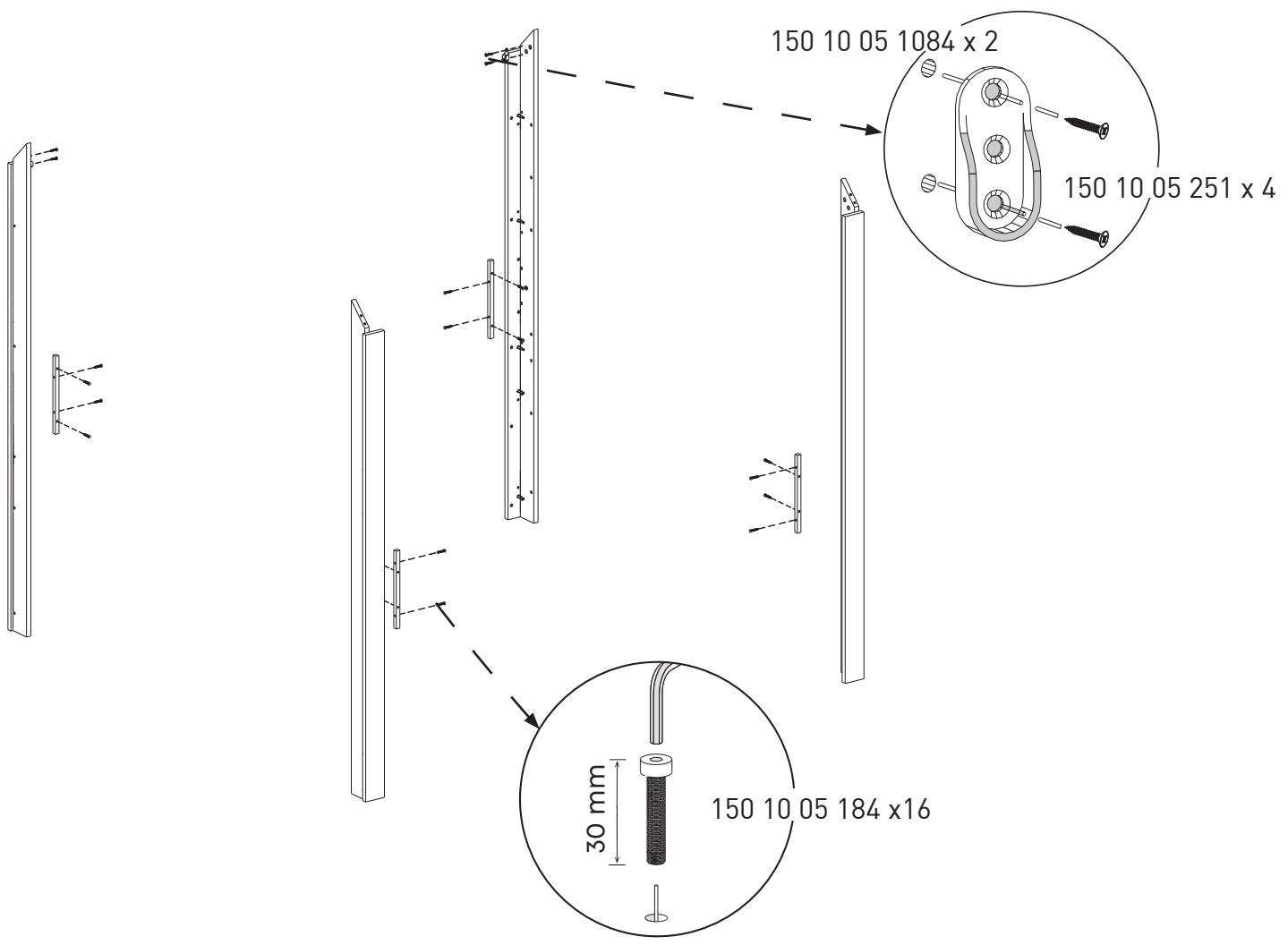
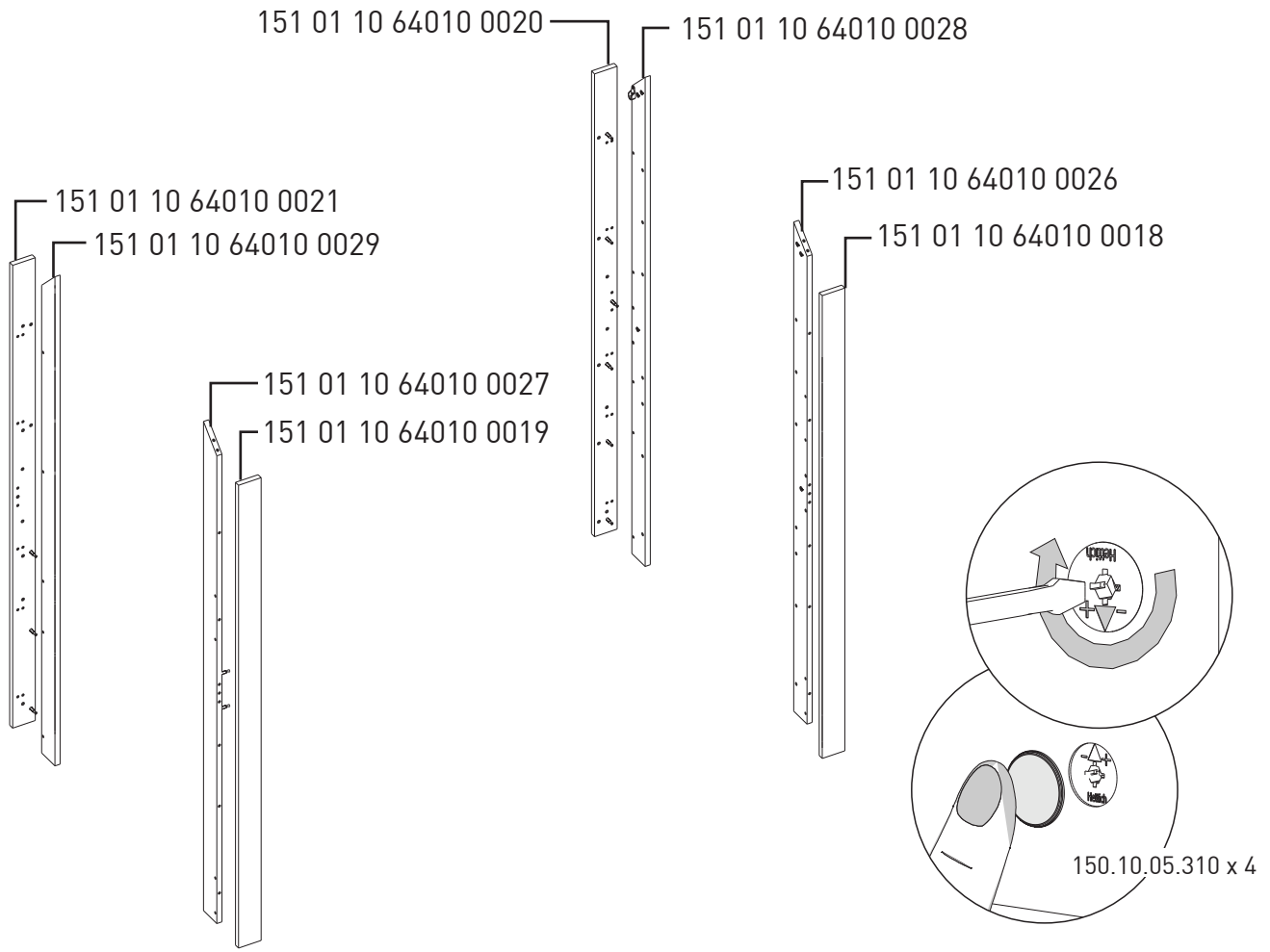
4.



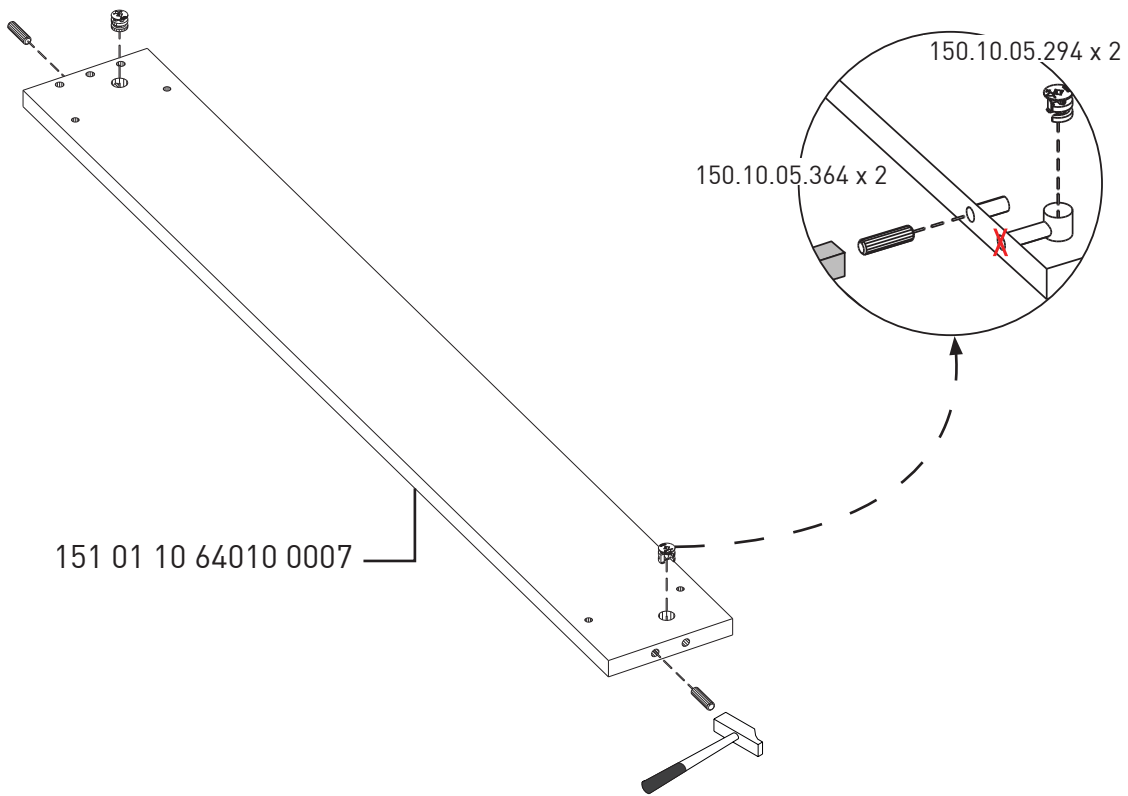
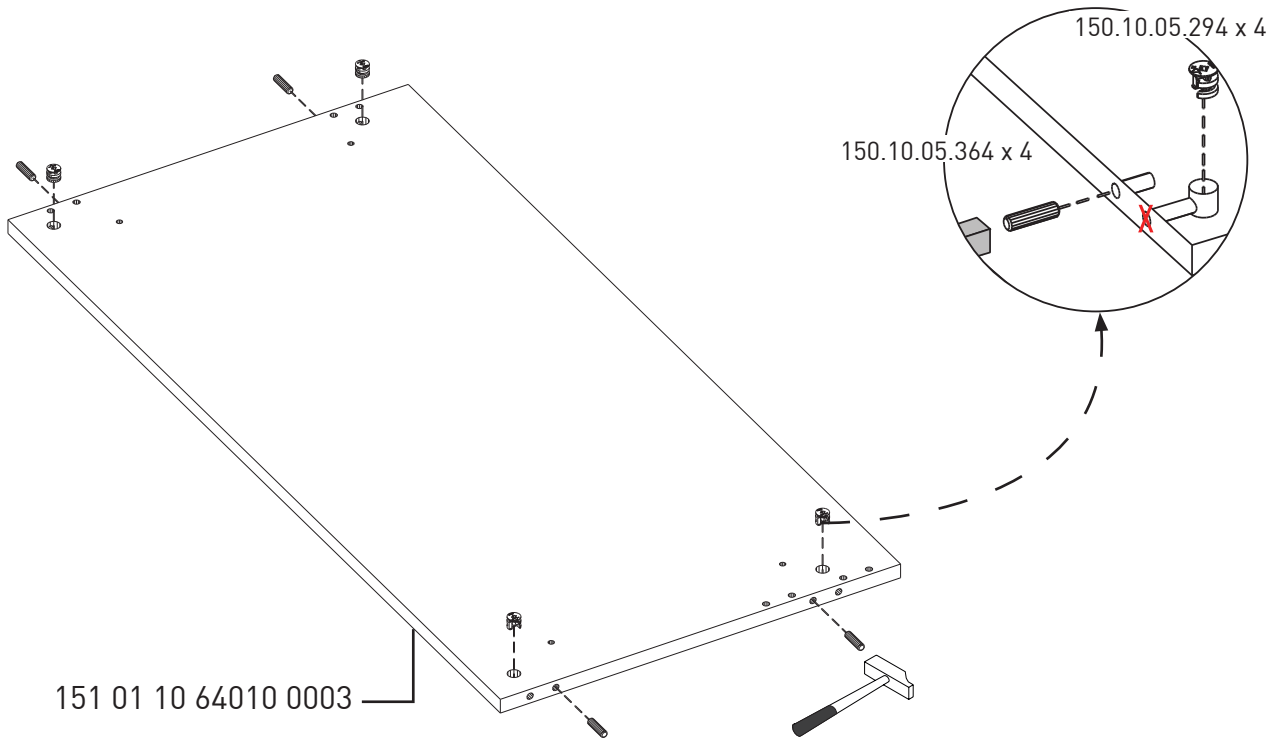
# 5.



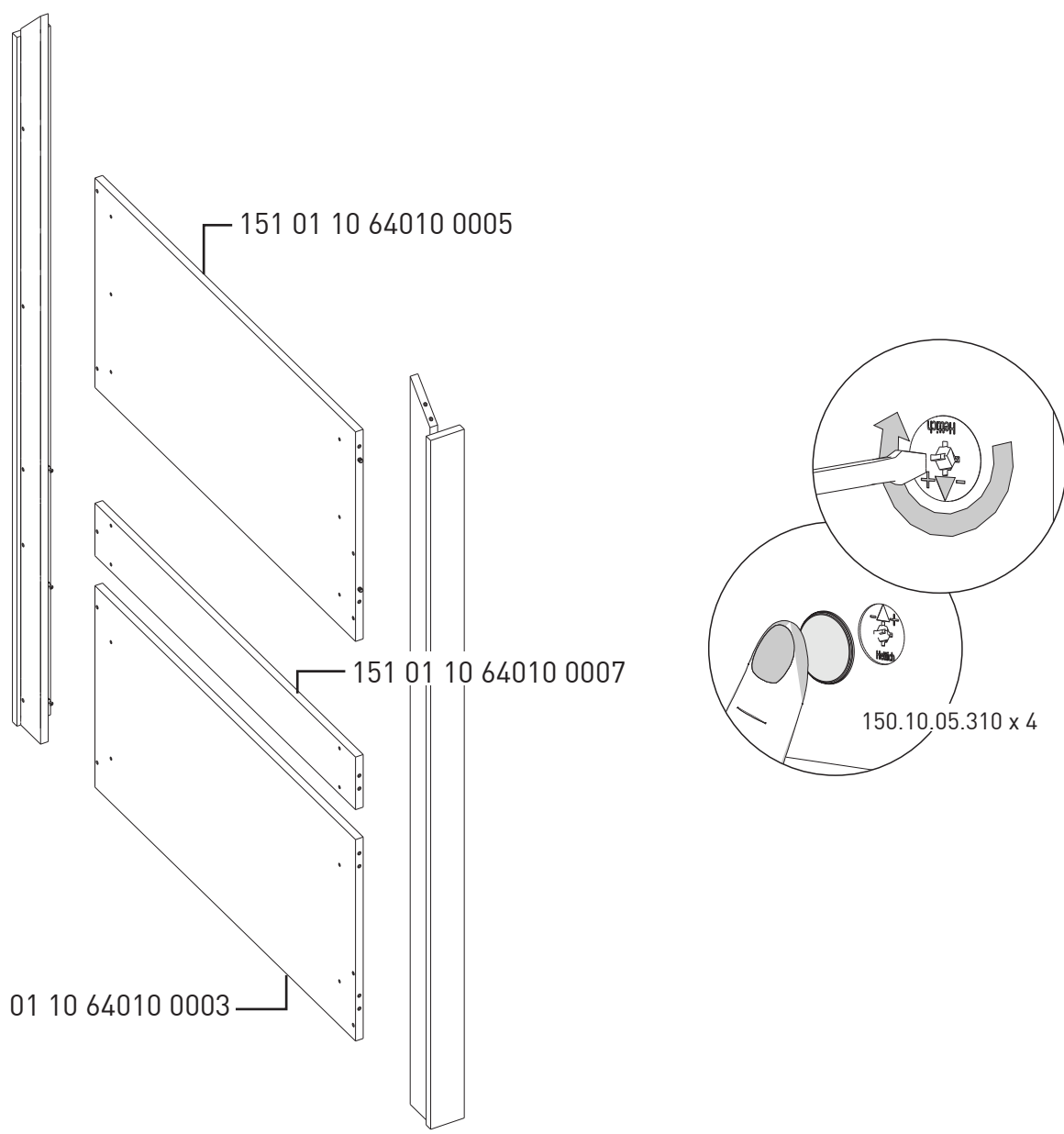
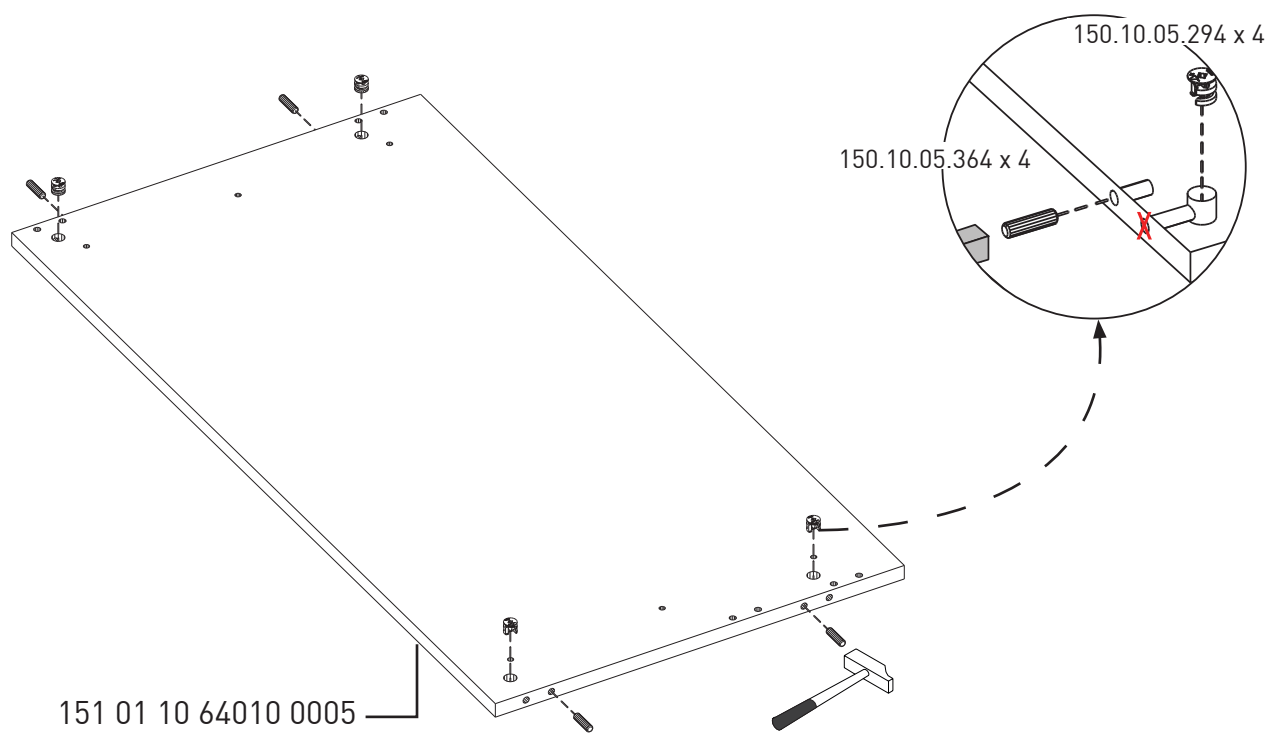
# 6.



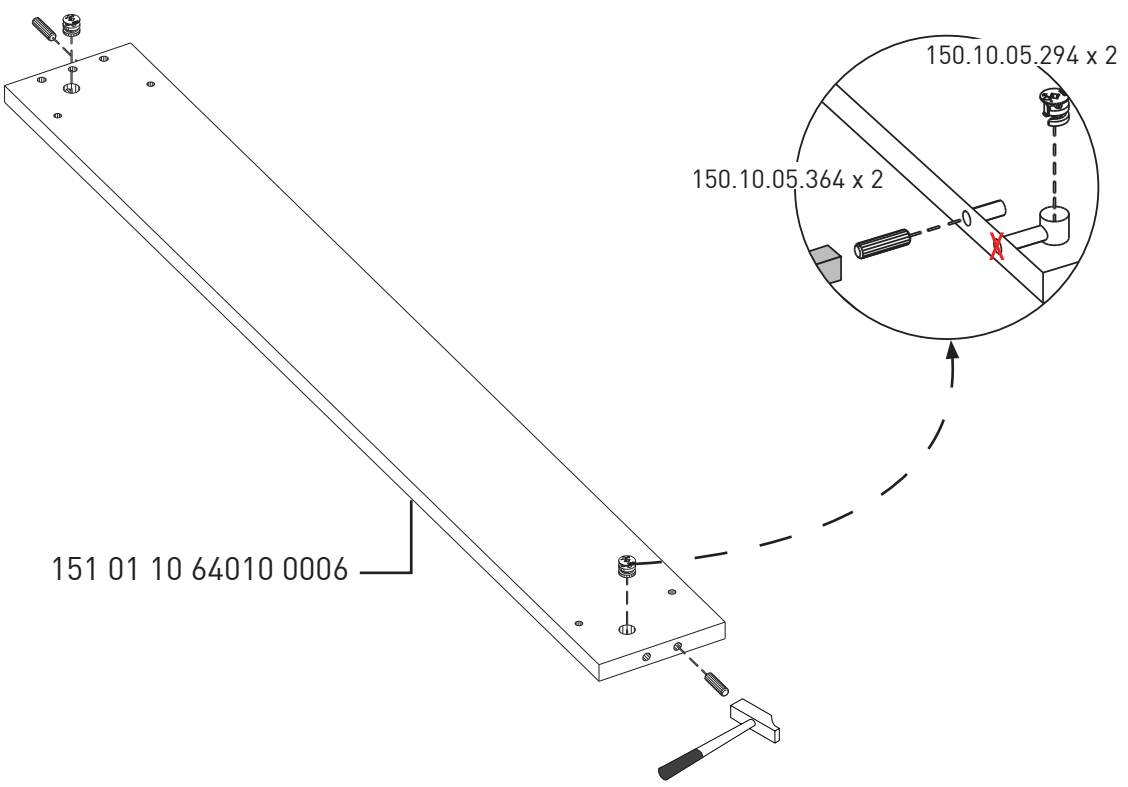
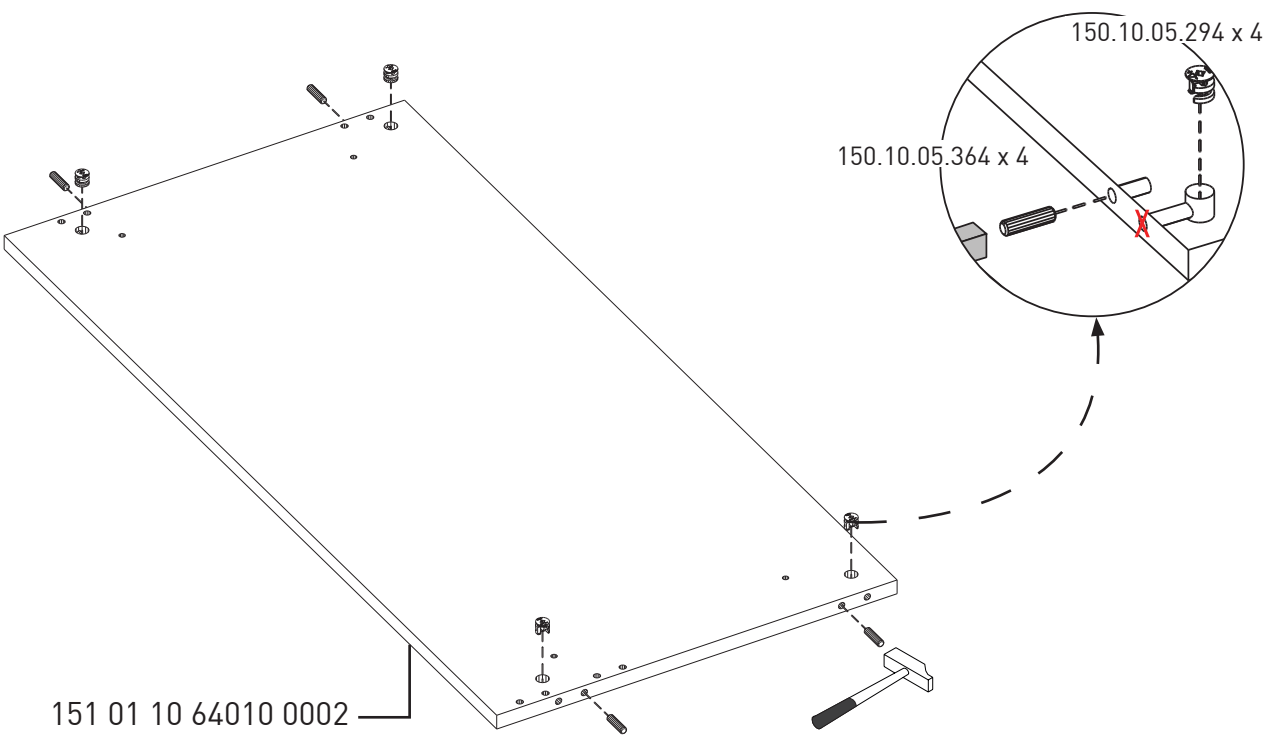
# 7.



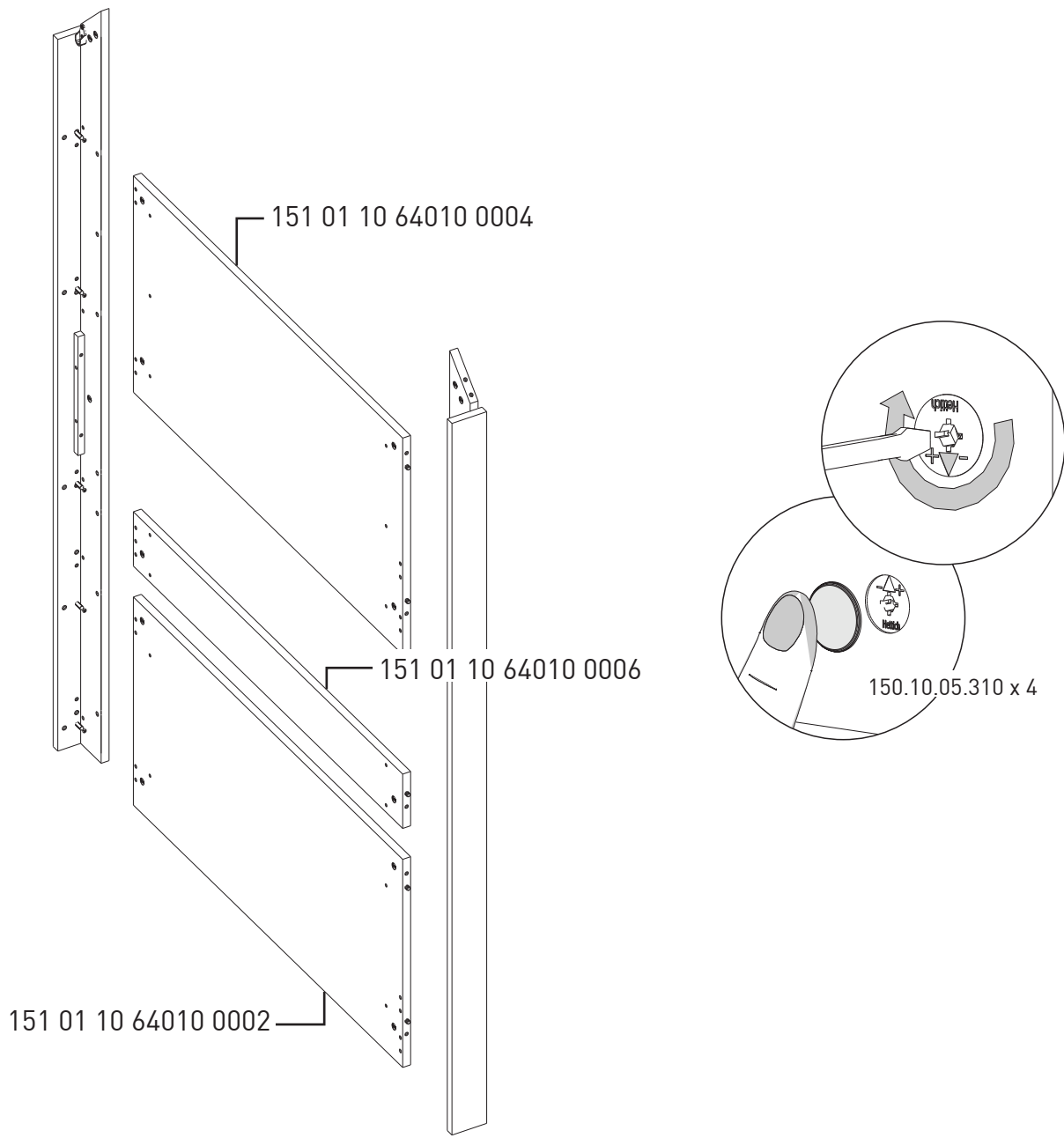
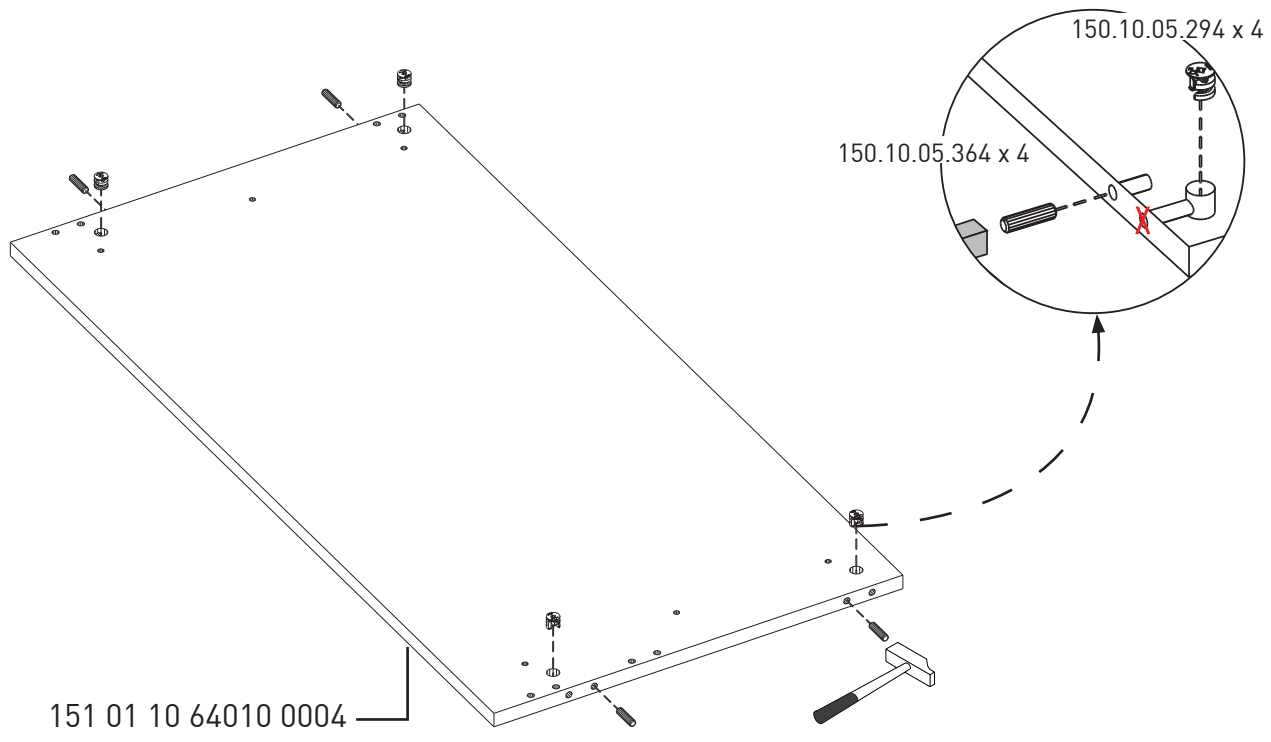
# 8.



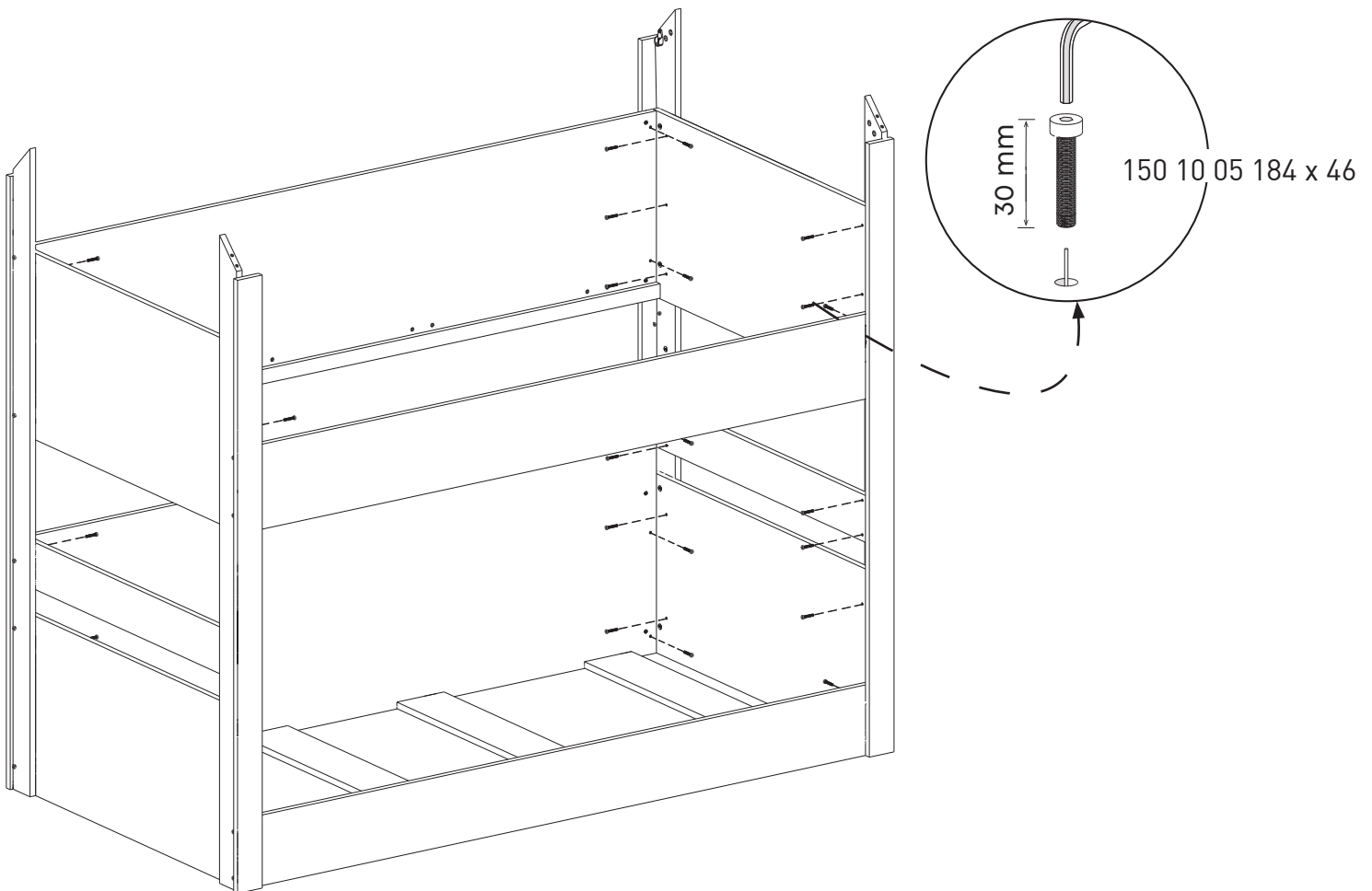
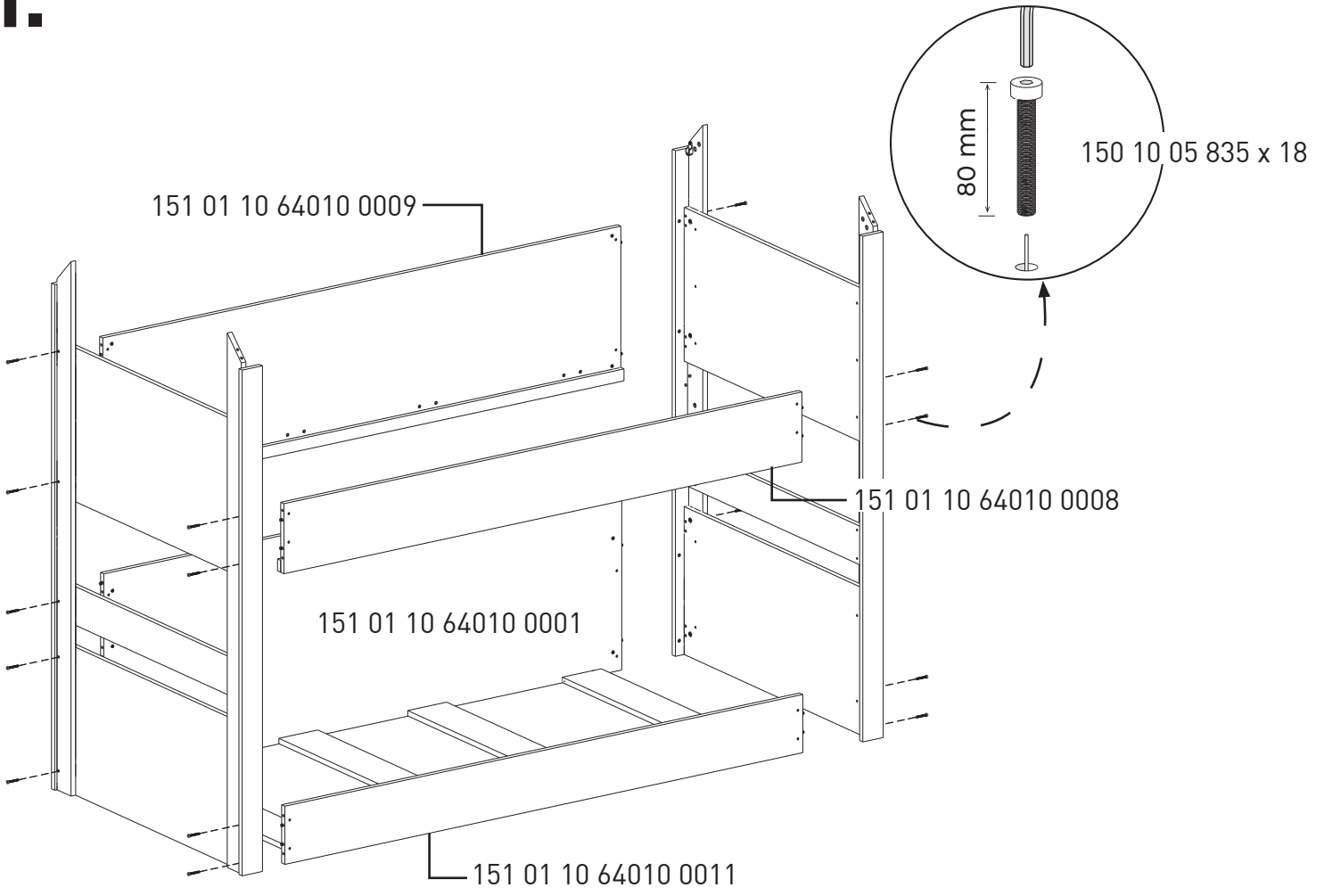
9.



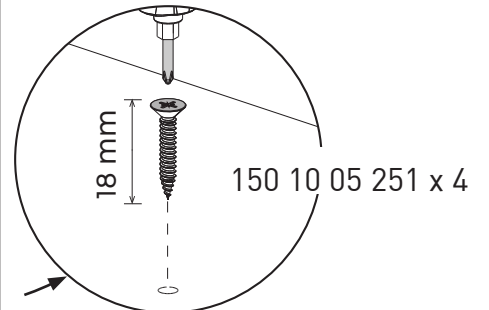
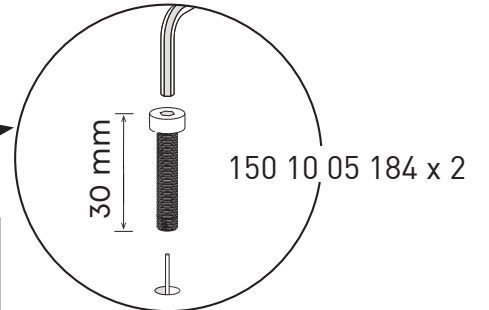
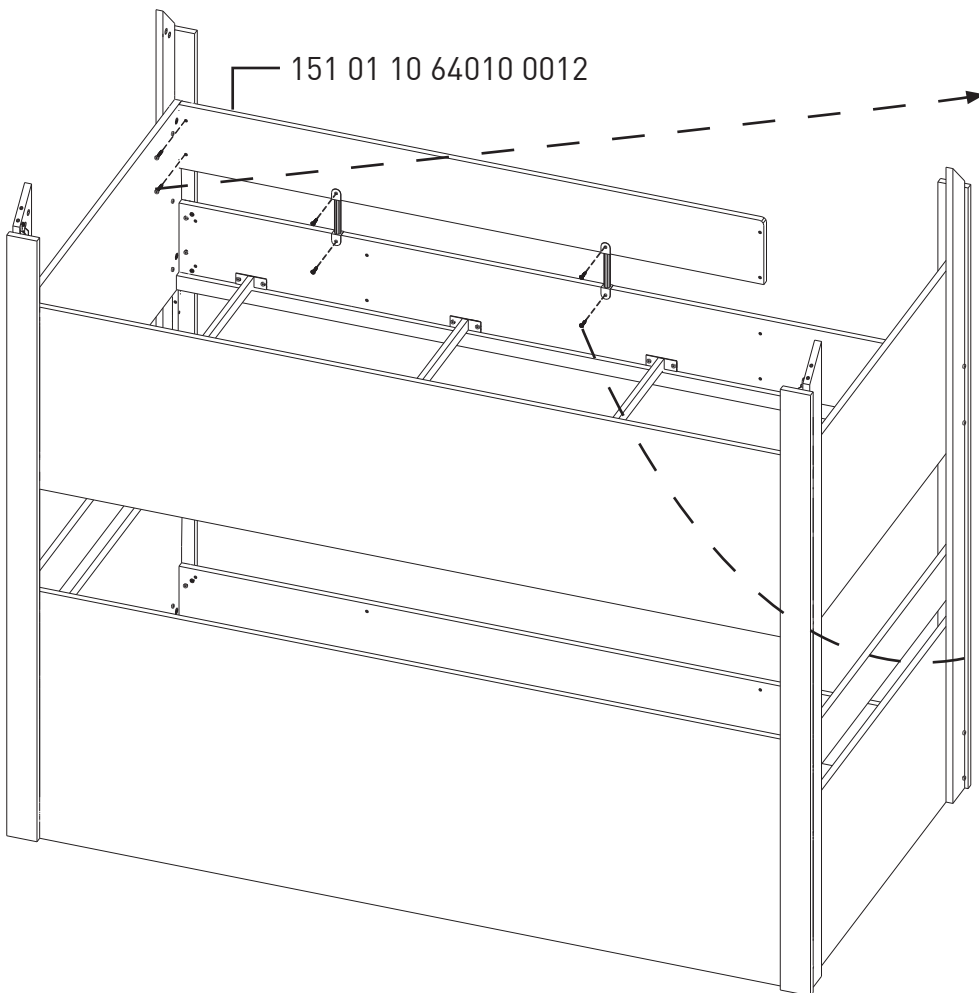
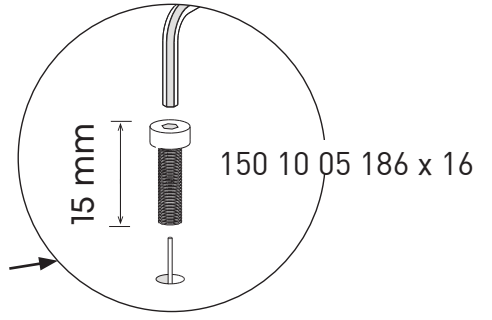
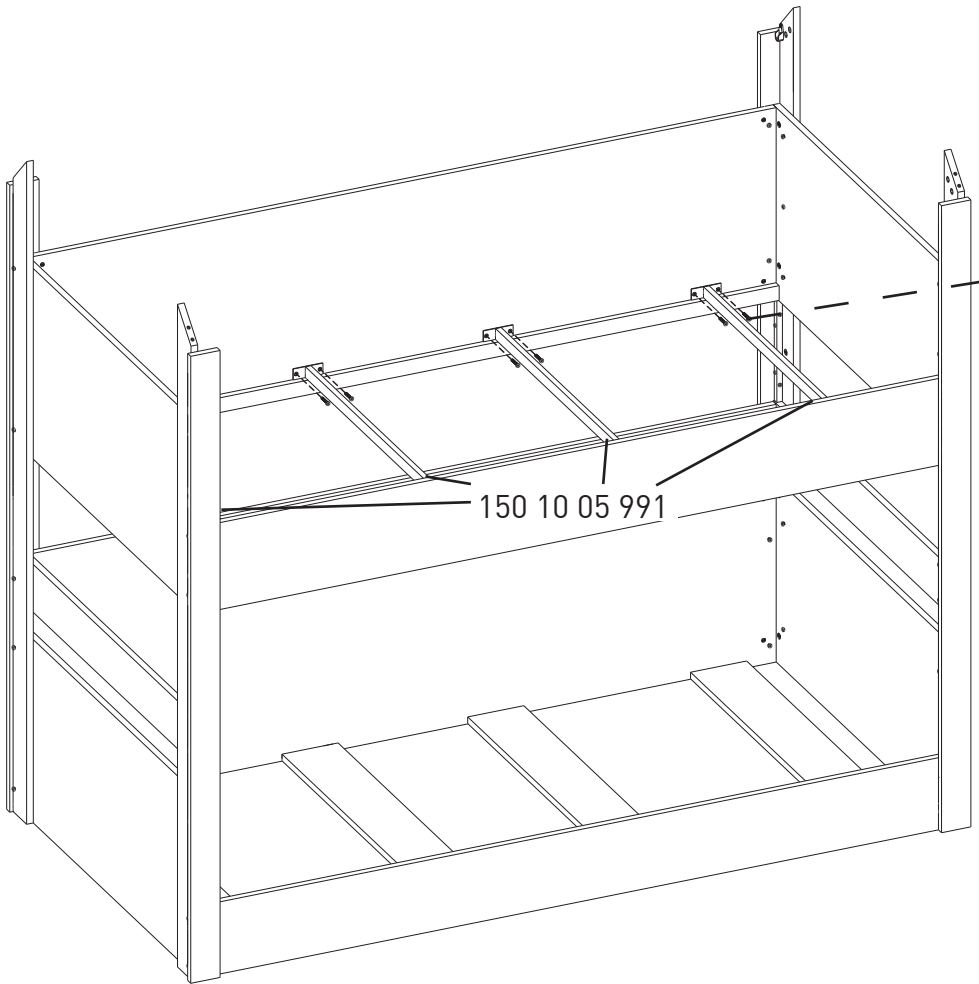
# 10.



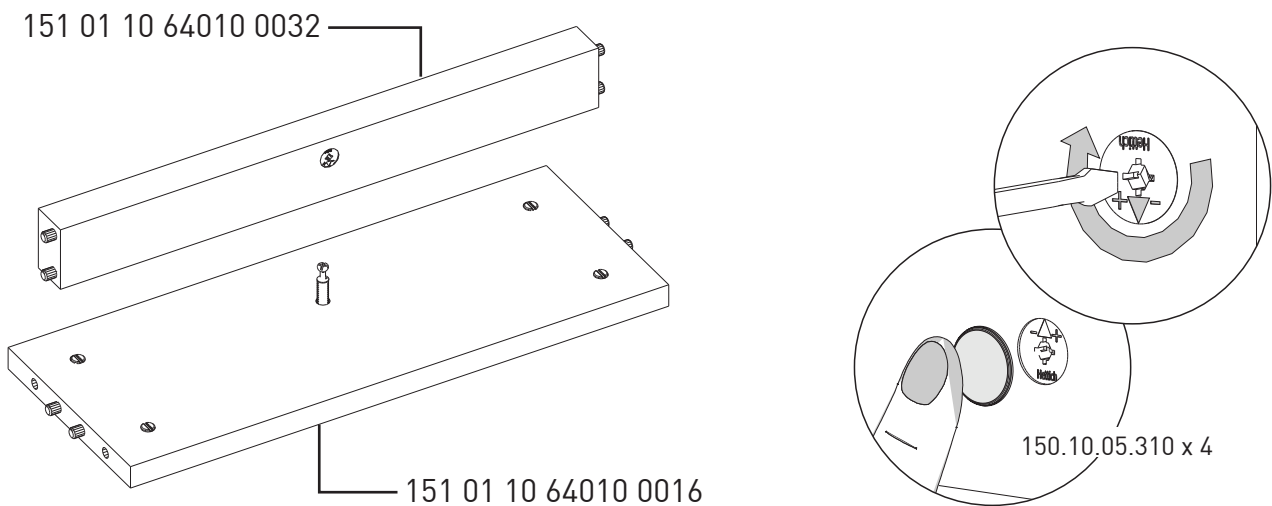
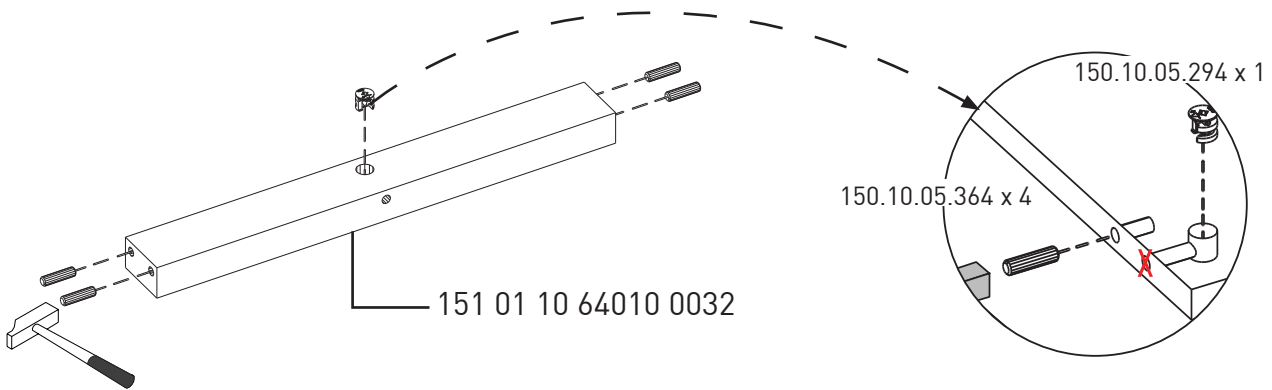
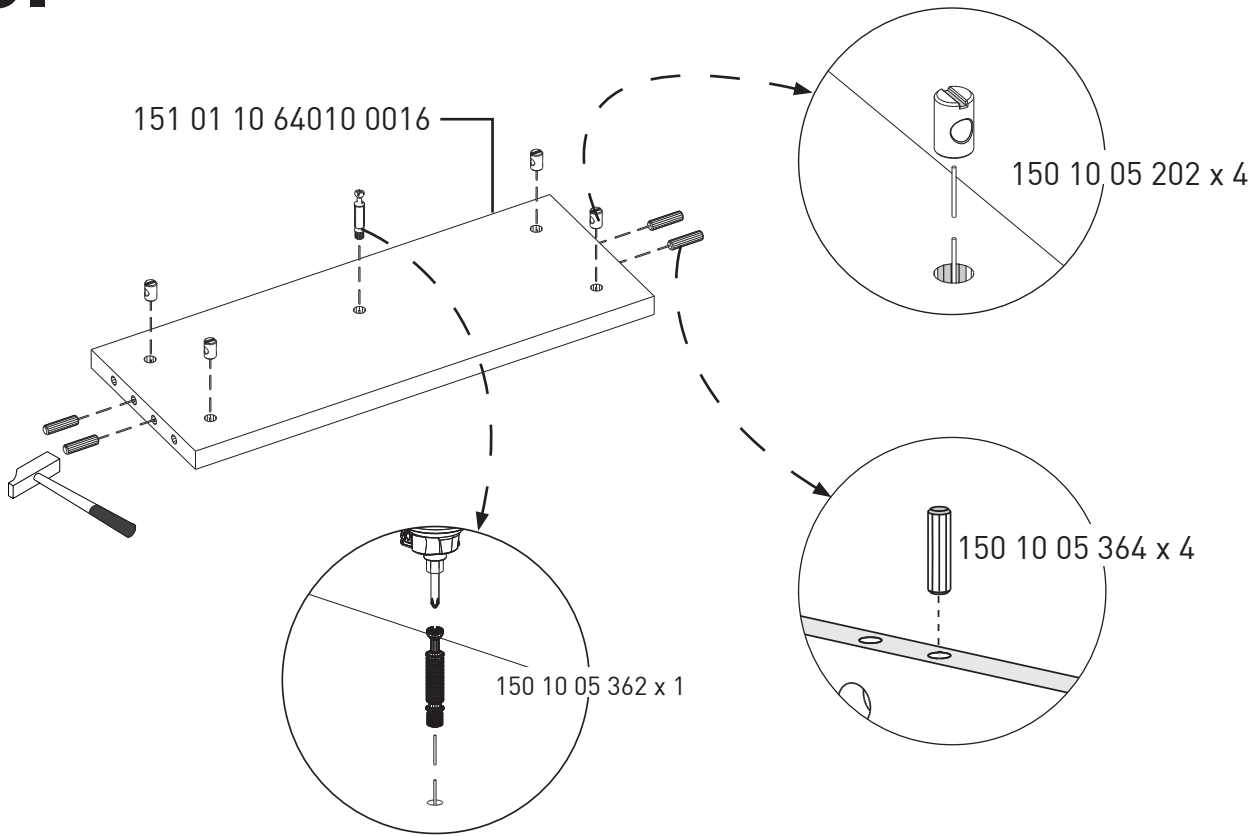
# 11.



# 12.

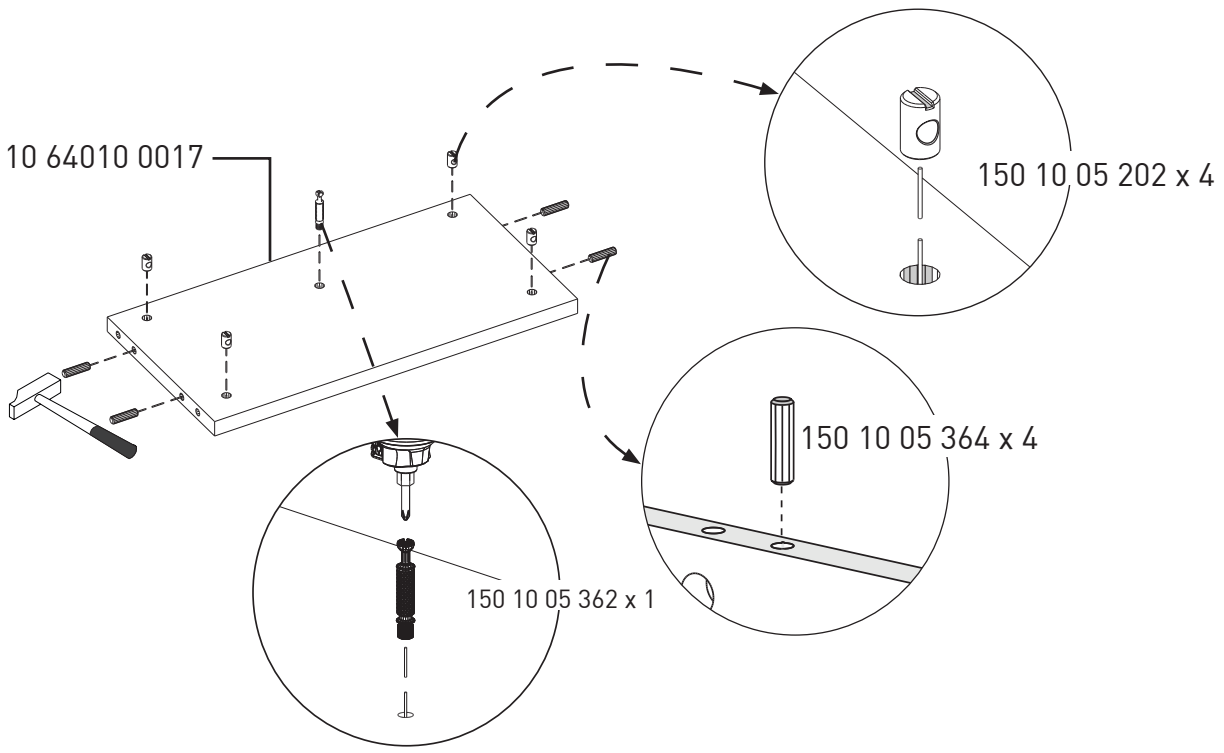


# 13.



# 14.

151 01 10 64010 0017

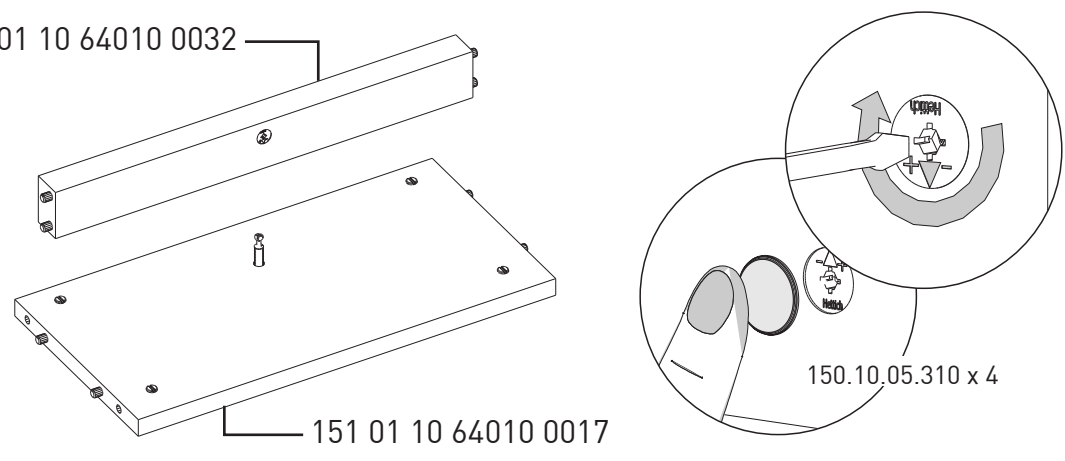


150 10 05 202 x 4

150 10 05 362 x 1

150 10 05 364 x 4

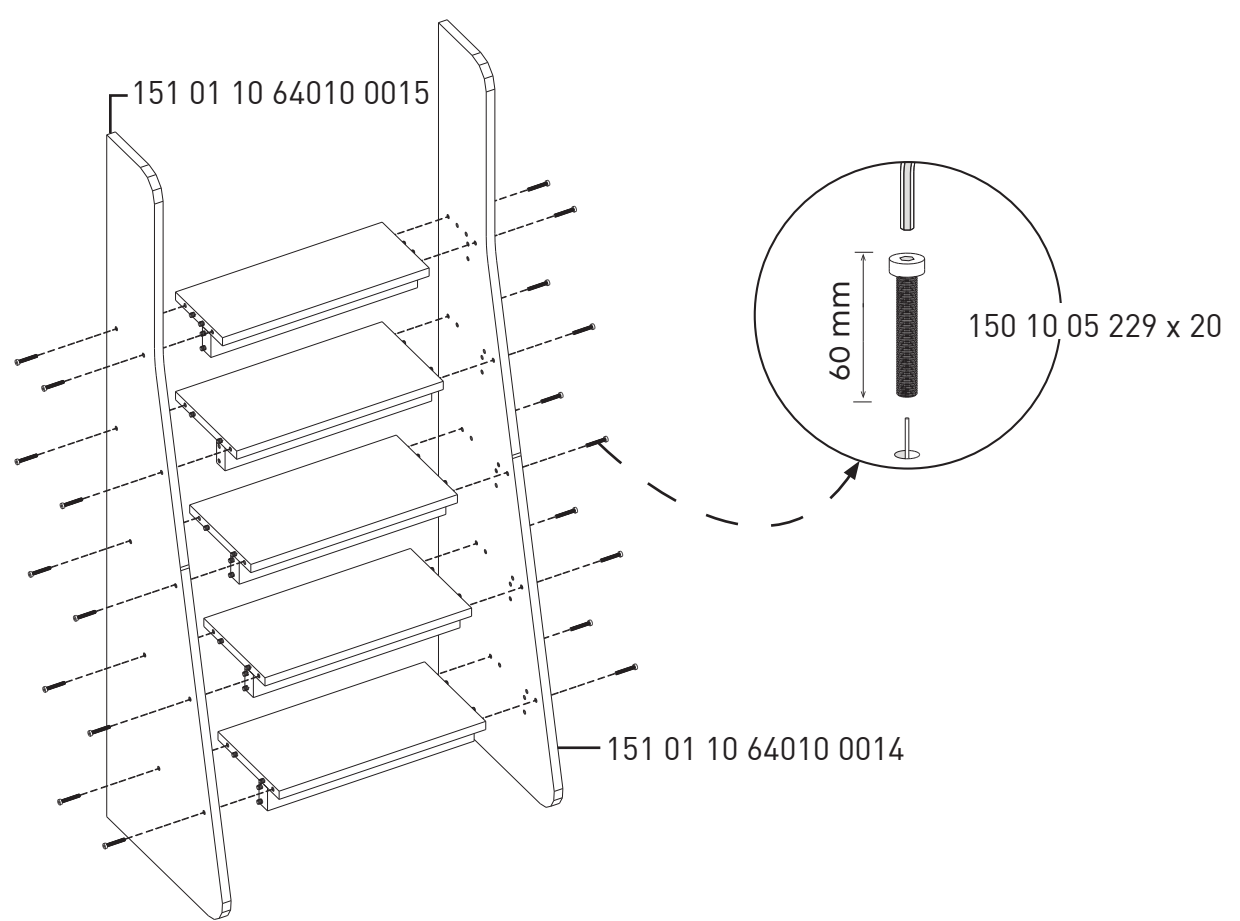
151 01 10 64010 0032



151 01 10 64010 0017

150.10.05.310 x 4

151 01 10 64010 0015

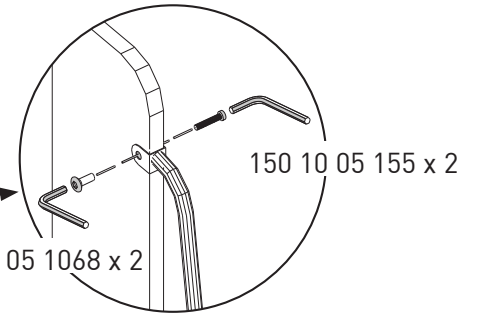
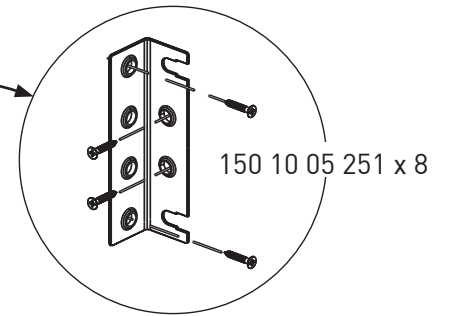
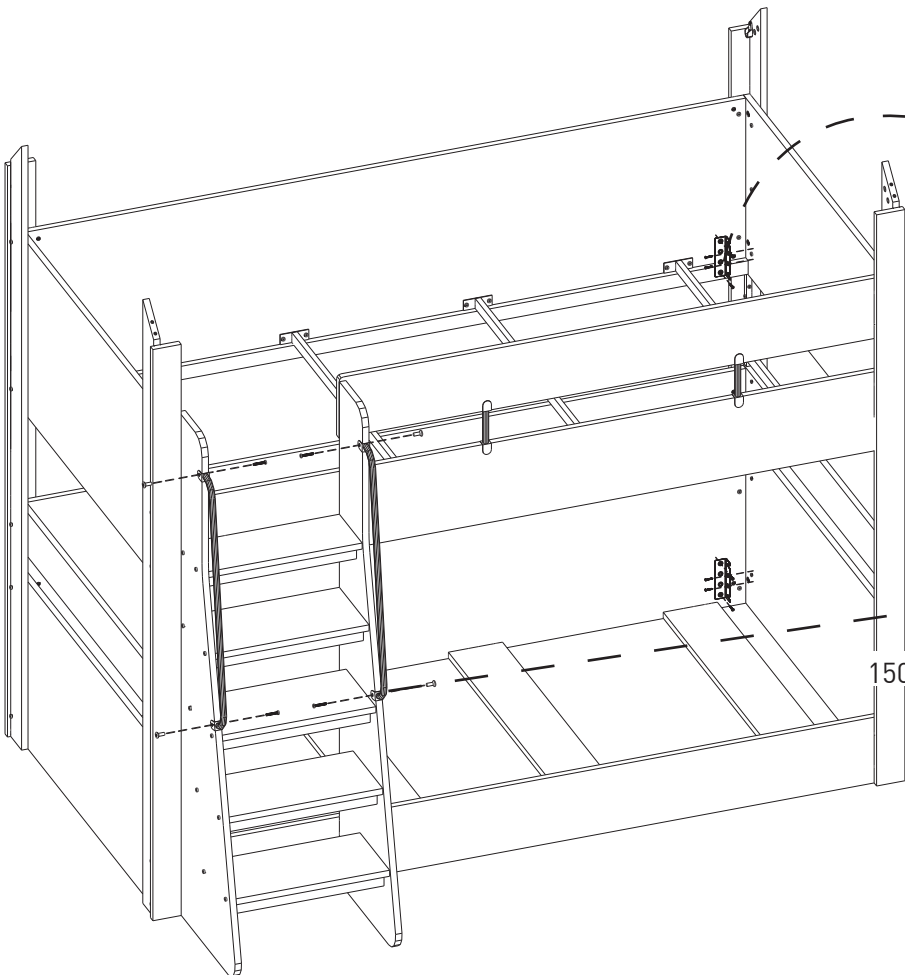
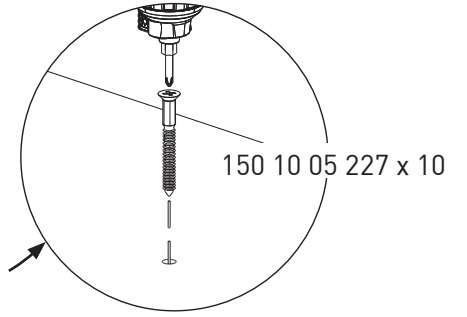
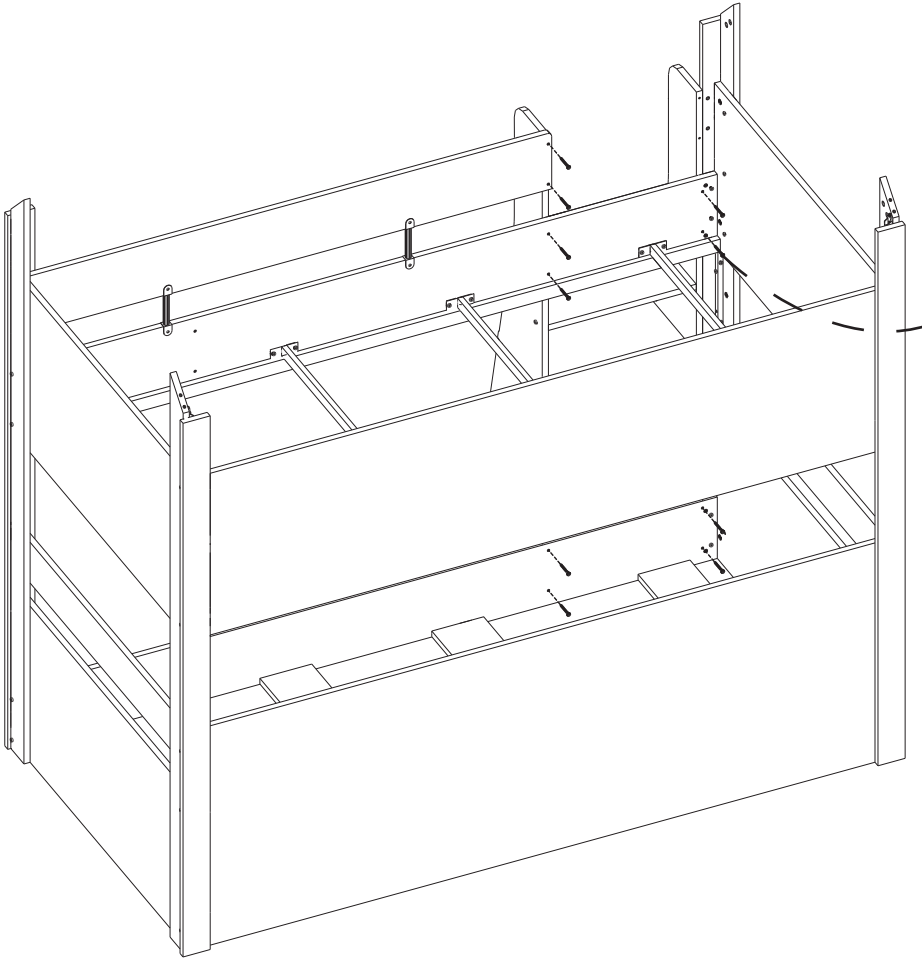


150 10 05 229 x 20

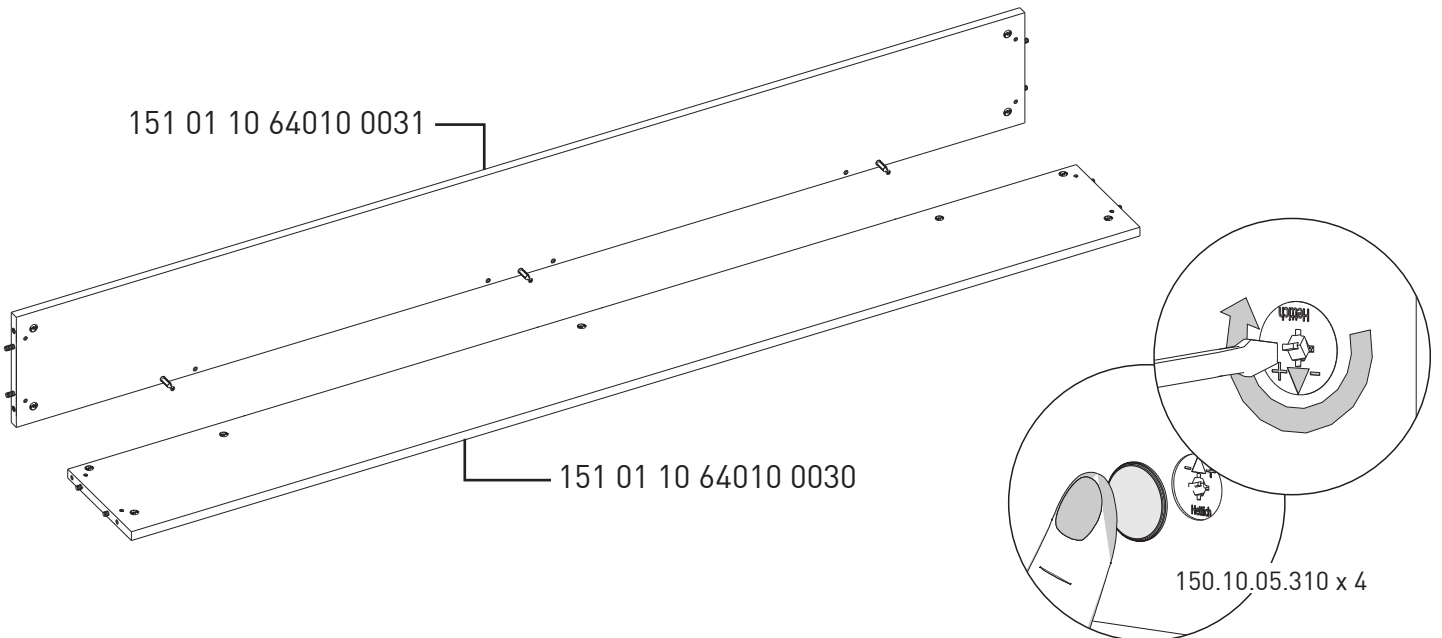
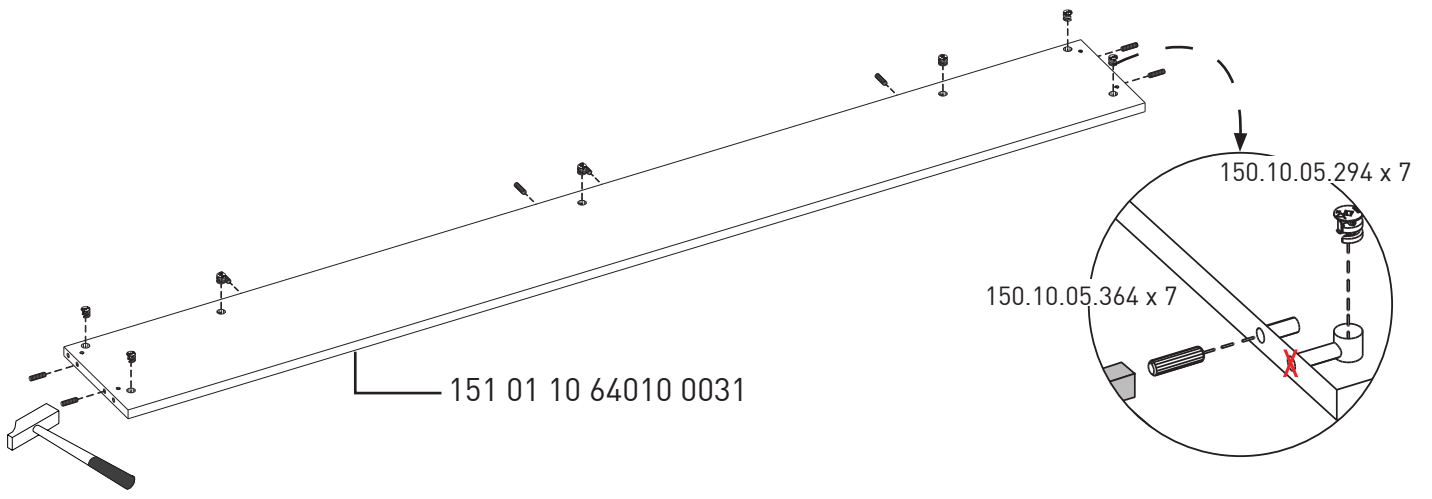
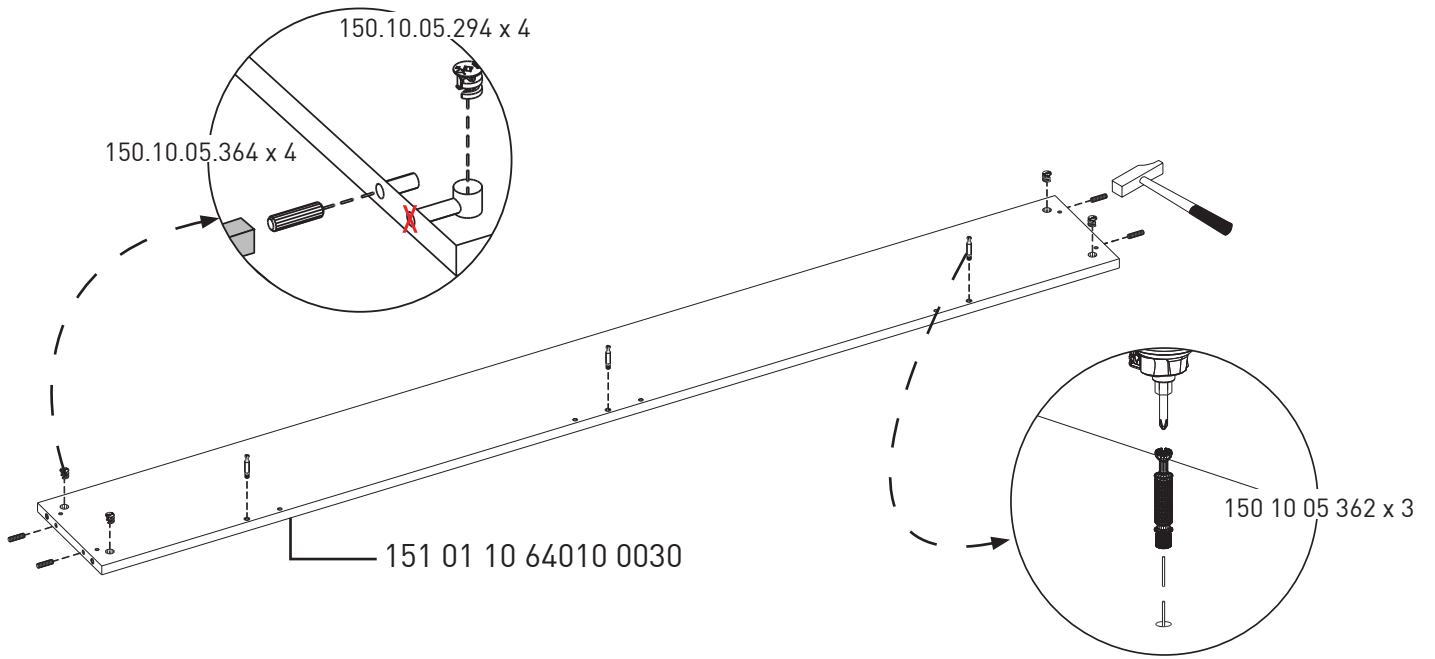
60 mm

151 01 10 64010 0014

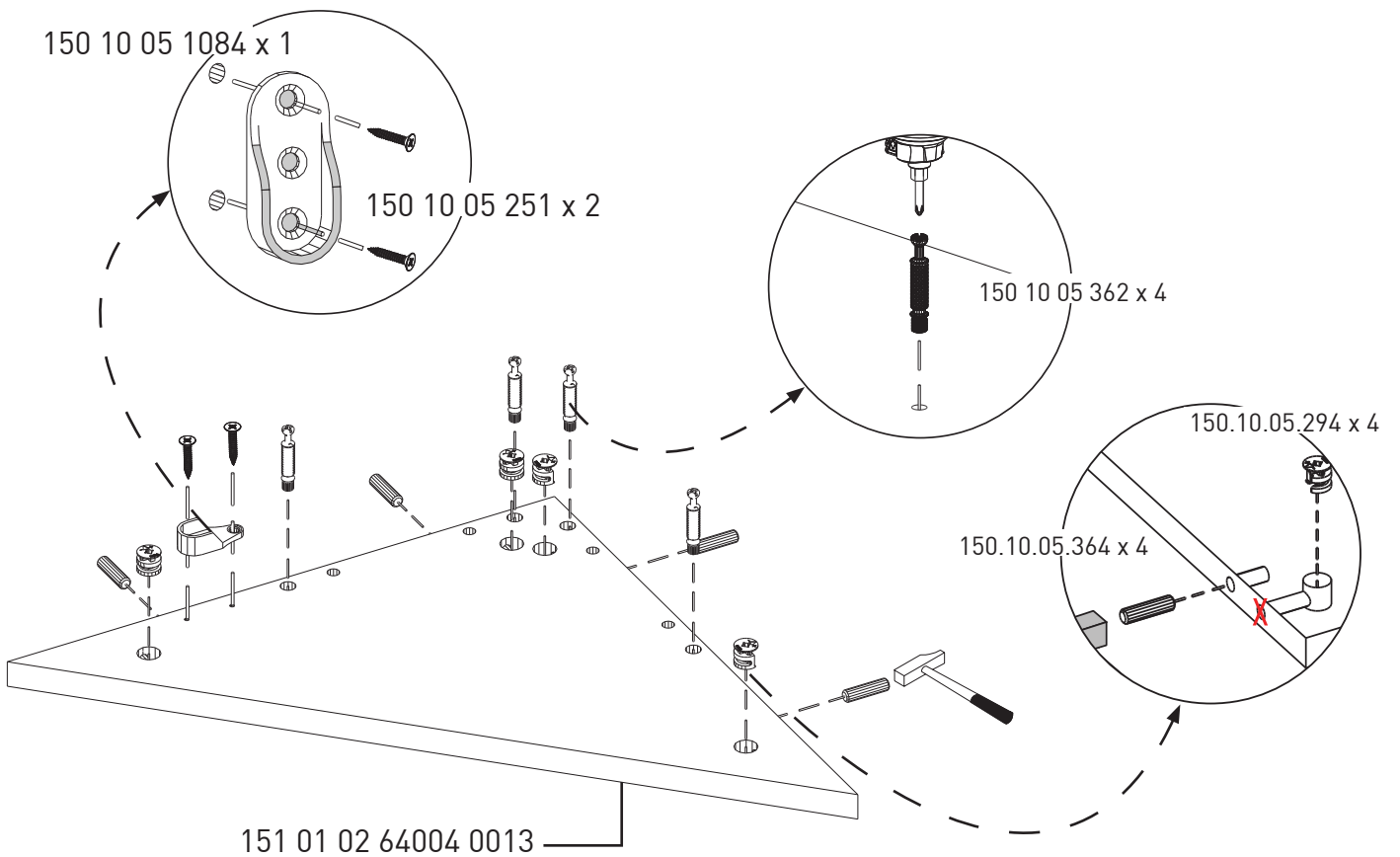
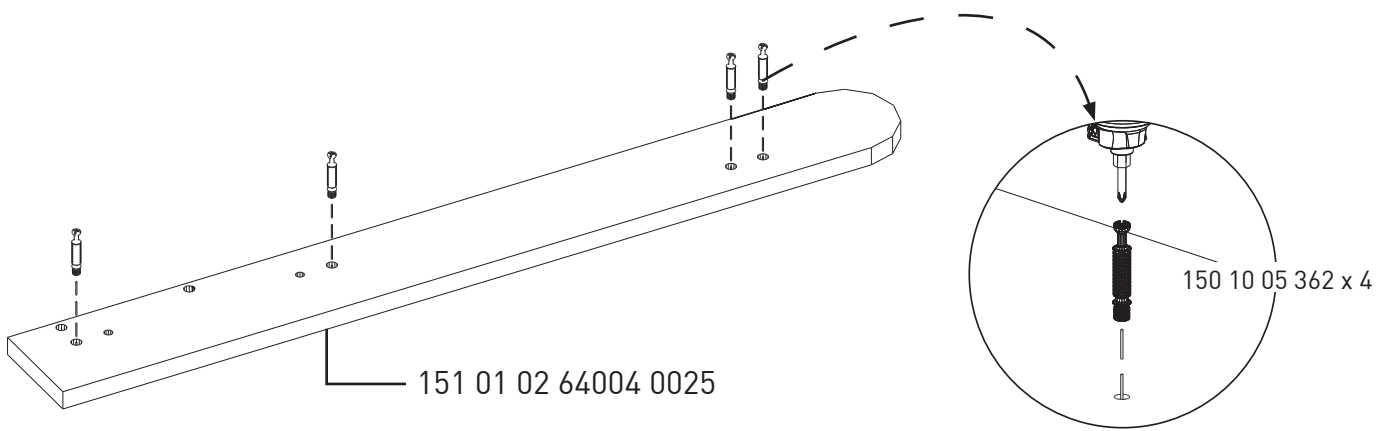
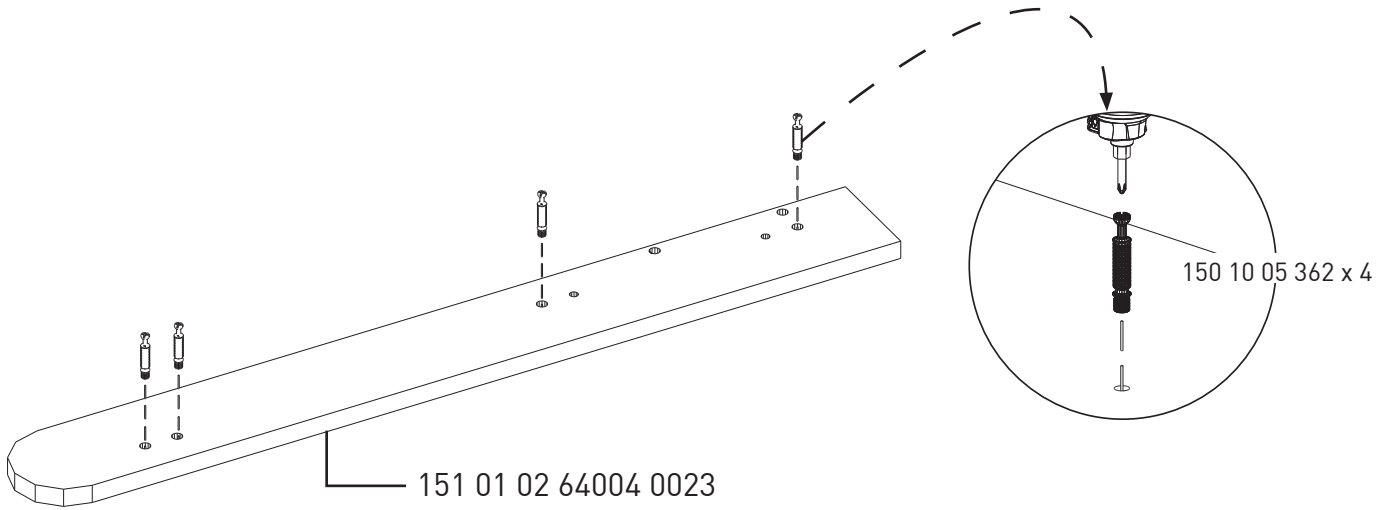
# 15.



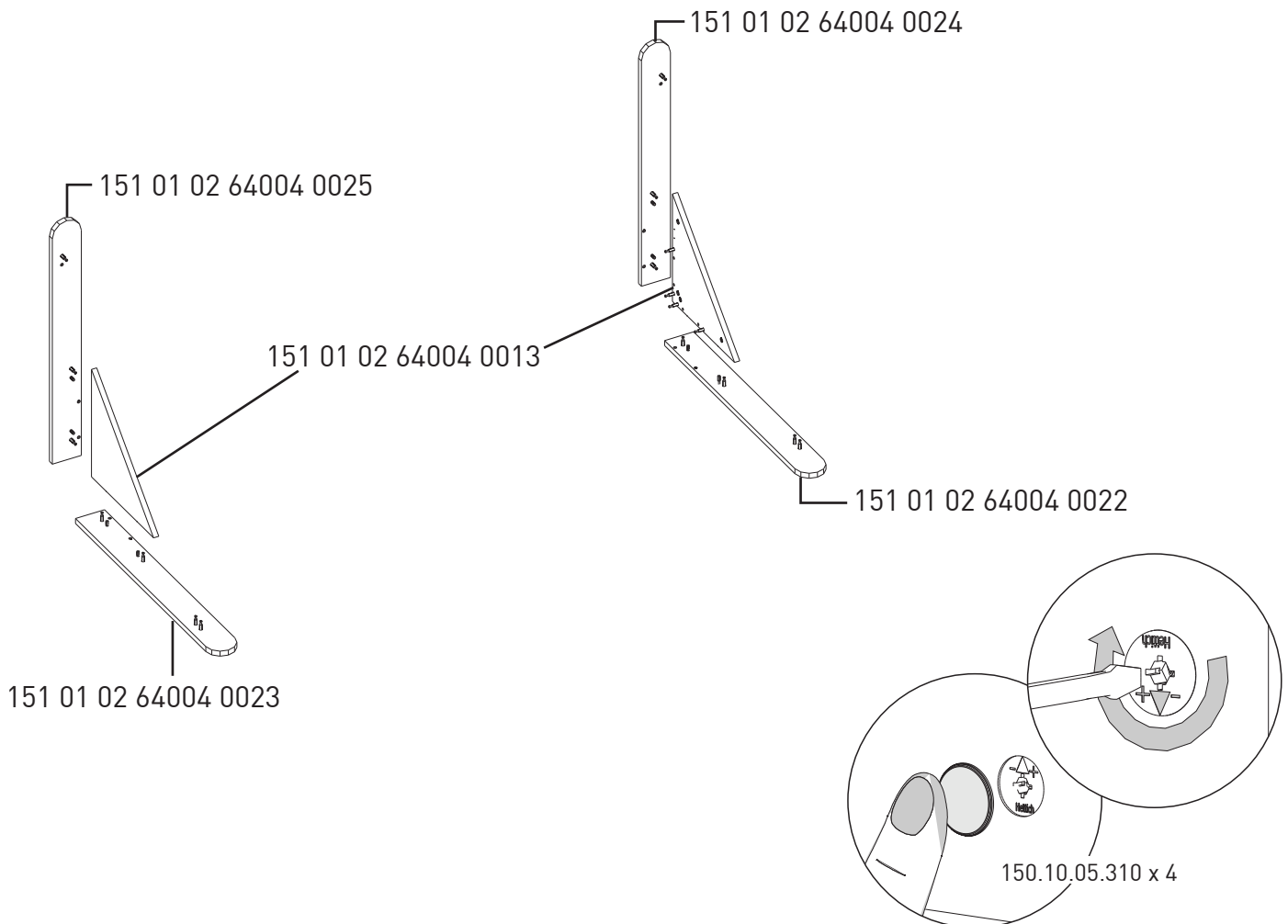
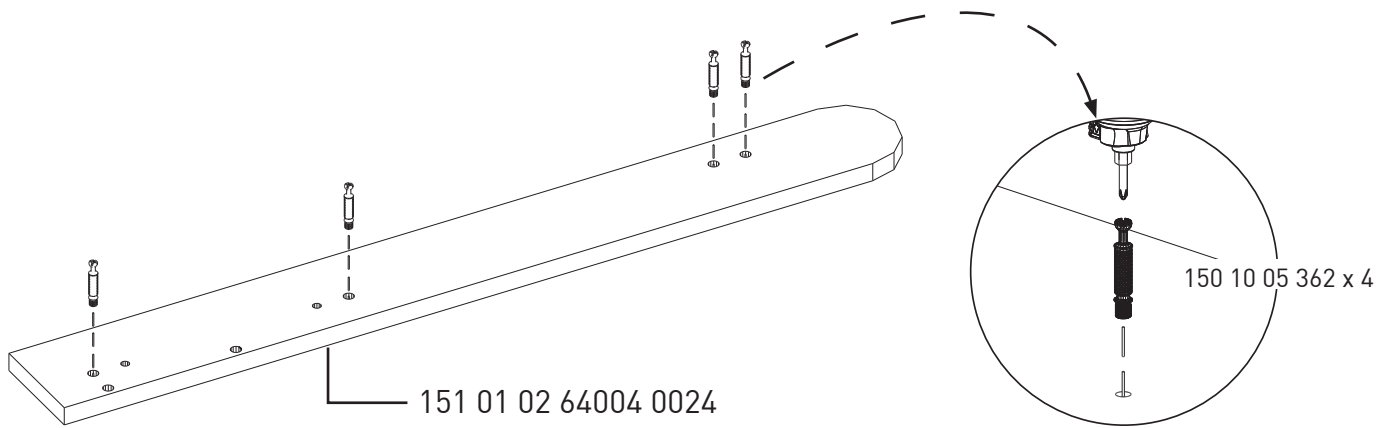
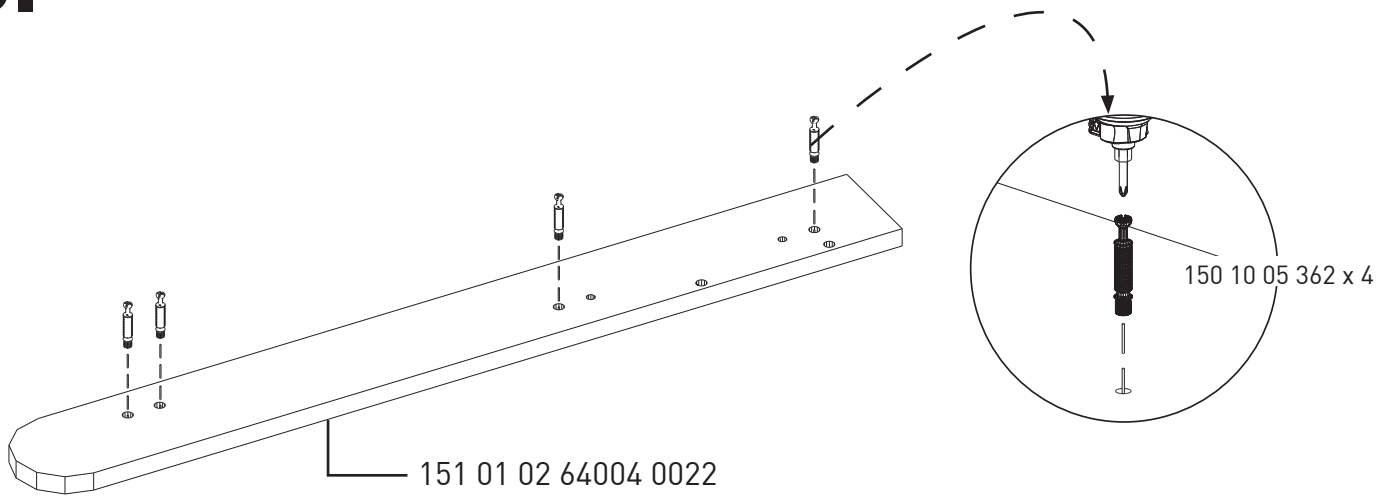
# 16.



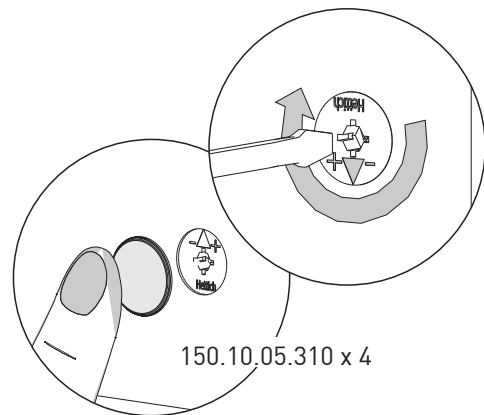
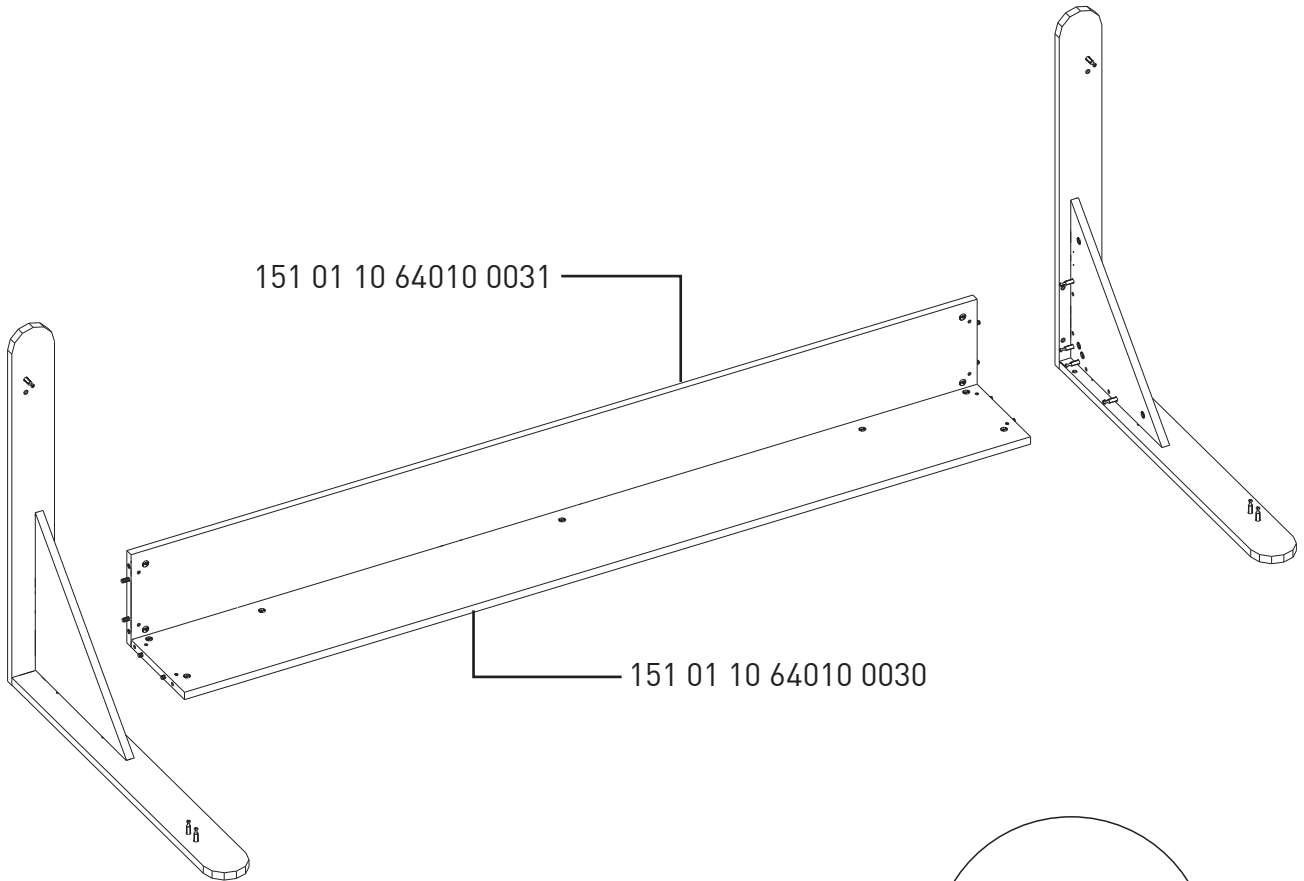
# 17.



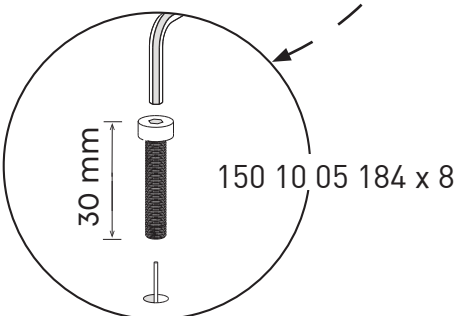
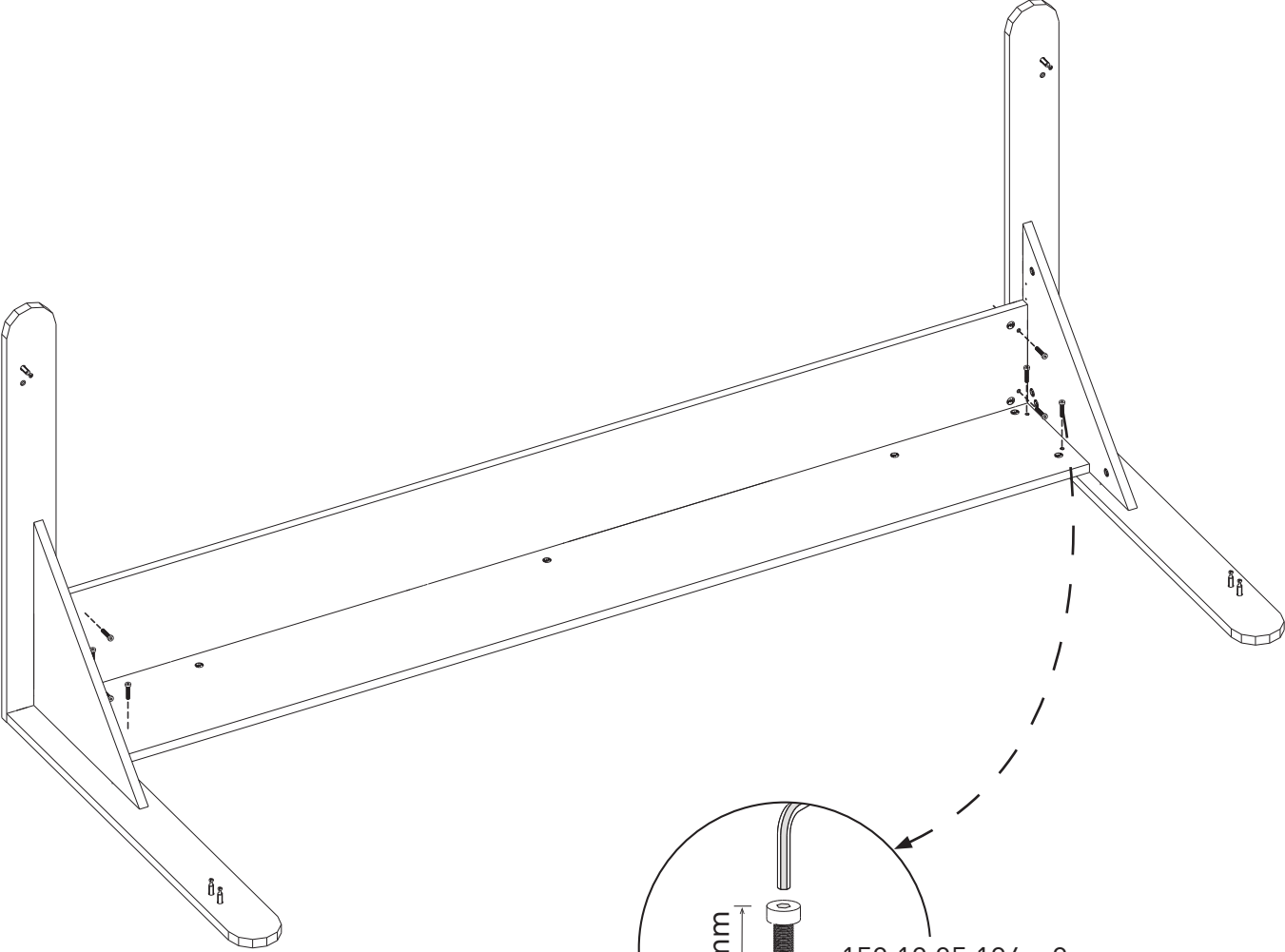
# 18.



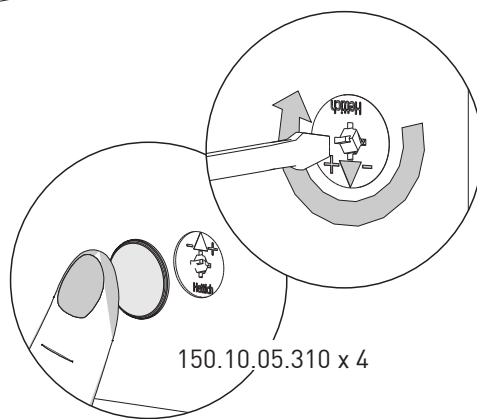
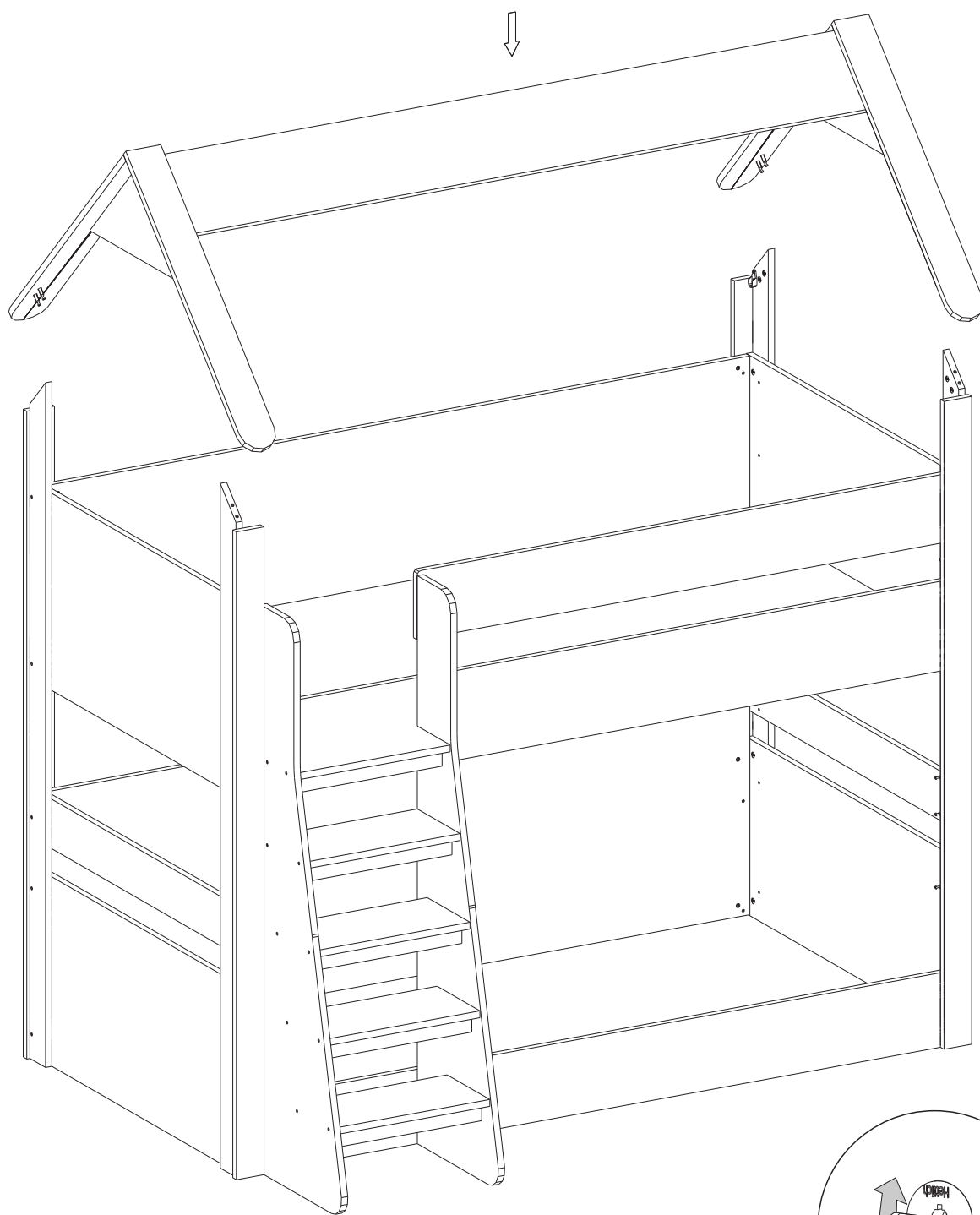
# 19.



# 20.

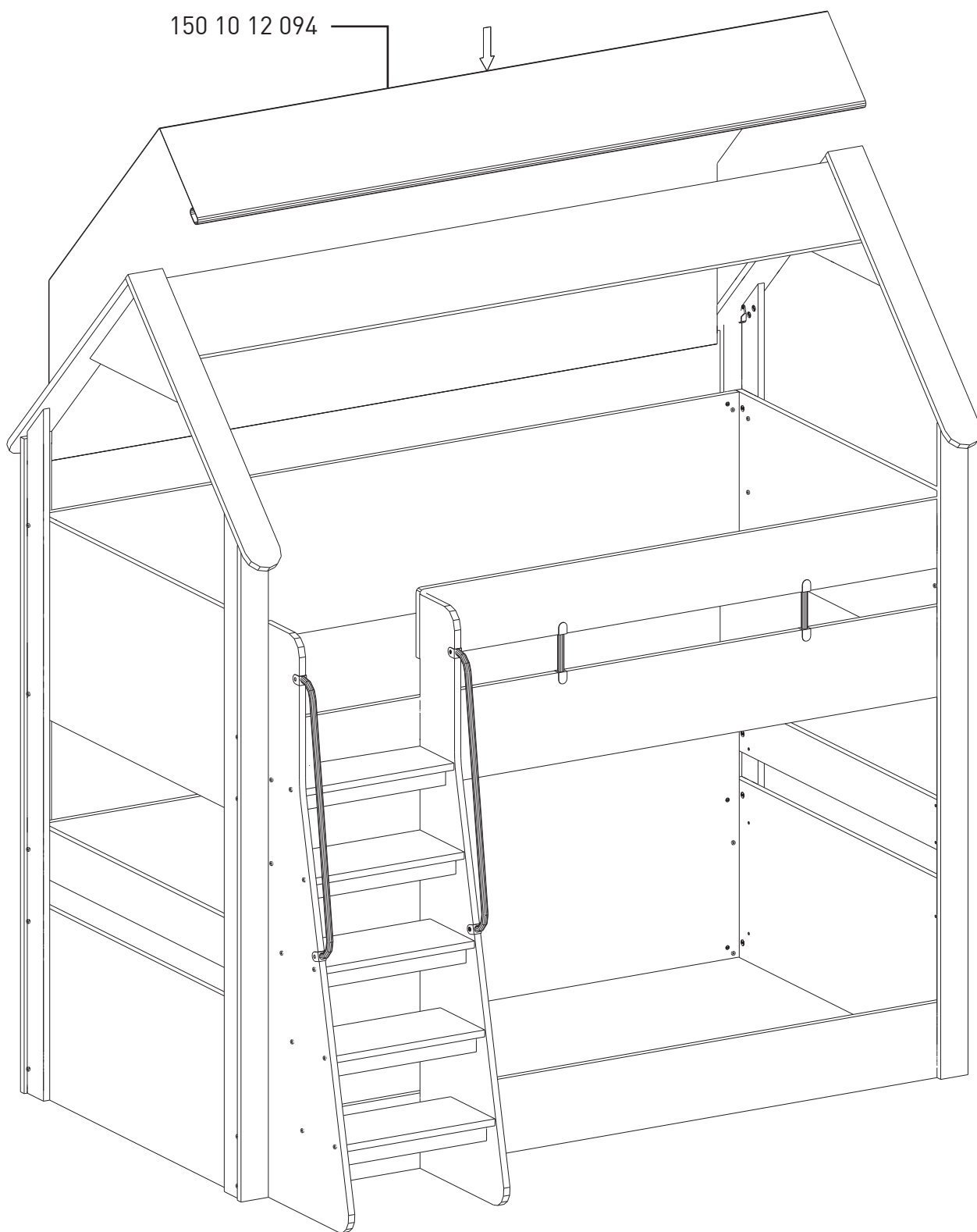


21.



150.10.05.310 x 4

150 10 12 094



## ENGLISH

Important information

Read carefully

Keep this information for further reference

## WARNING

**Serious or fatal crushing injuries can occur from furniture tip-over. To prevent this furniture from tipping over it must be permanently fixed to the wall with the included wall attachment devices.**

Fixing devices for the wall are not included since different wall materials require different types of fixing devices. Use fixing devices suitable for the walls in your home. For advice on suitable fixing systems, contact your local specialized dealer.

## DEUTSCH

Wichtige Information

Sorgfältig lesen

Diese Information aufbewahren

## ACHTUNG

**Wenn Möbelstücke umkippen, können ernste oder lebensgefährliche Verletzungen durch Einklemmen die Folge sein. Um zu verhindern, dass dieses Möbelstück umkippt, muss es mit der beige packten Vorrichtung zur Wandbefestigung fest an der Wand verankert werden.**

Beschläge für die Wandbefestigung sind nicht beige packt, da sie von der Beschaffenheit der Wand und des Untergrundmaterials abhängig sind. Befestigungsbeschläge benutzen, die für die heimischen Wände geeignet sind. Bei diesbezüglichen Fragen den örtlichen Fachhandel zu Rate ziehen.

## 中文

重要信息

请仔细阅读

保留该信息，以备日后参考

警告

家具倾倒可能导致严重或致命伤害。必须使用产品包装内的墙壁安装件将家具固定在墙上，防止倾倒。

不同材质的墙壁需使用不同类型的固定装置，因此包装内不含墙壁固定装置。请选用适合家中墙壁的固定装置。欲获取适用固定系统的相关建议，请联系当地的专业零售商。

## FRANÇAIS

Information importante

À lire attentivement.

Conserver ces informations pour une utilisation ultérieure.

ATTENTION

**Risque de blessure grave ou mortelle en cas de basculement du meuble.**

Pour éviter que le meuble

**ne bascule, il faut le fixer au mur de façon permanente à l'aide des pièces pour fixation incluses.**

Les vis ne sont pas incluses car leur choix dépend du matériau du mur sur lequel est fixé le meuble. Utilisez des vis adaptées au matériau du mur. Pour obtenir des conseils sur les vis à utiliser, adressez-vous à un vendeur spécialisé.

عربي

معلومات هامة

يرجى القراءة بعناية

يرجى الاحتفاظ بهذه المعلومات للرجوع إليها مستقبلاً

تحذير

قد تحدث إصابات بالغة أو مميتة نتيجة إنهيار لمنع هذا الأثاث من الانهيار. أو إنقلاب الأثاث يجب تثبيته دائماً على الحائط بإستخدام أدوات التثبيت الحائطية المرفقة.

أدوات التثبيت على الحائط غير متضمنة وذلك لأن من أنواعاً مختلفة من الحوائط وهي تتطلب يرجى استخدام أدوات. أنواعاً مختلفة من أدوات التثبيت لطلب النصيحة حول نظام التثبيت من أسبب الحائط من ذلك التثبيت، المناسبات اتصل على فني مختص.

## РУССКИЙ

Важная информация

Внимательно прочитайте.

Сохраните эту информацию для справок в дальнейшем.

## ВНИМАНИЕ!

**Опрокидывание мебели может стать причиной получения серьезных травм или даже привести к смерти. Чтобы предотвратить опрокидывание, необходимо обеспечить стационарное крепление мебели к стене с помощью прилагающихся крепежных аксессуаров.**

Материалы стен различаются, поэтому крепежные средства не прилагаются. Используйте крепежные средства, подходящие для материала стен в вашем доме. Для выбора подходящих крепежных средств обратитесь в специализированный магазин.

## TÜRKÇE

Önemli bilgi

Dikkatli okuyunuz

Bu kılavuzu ileride gerekebileceği için saklayınız

## UYARI

**Mobilyanın devrilmesi sonucu ölümcül veya ciddi yaralanmalar meydana gelebilir. Devrilme riskini önlemek için mobilyanın, ürüne dahil olan aparat ile duvara sabitlenmesi gerekmektedir.**

Duvar yapı malzemeleri farklılık gösterebileceğinden, mobilyanın duvara sabitlenmesi için gereken bağlantı parçaları ürüne dahil değildir. Evinizin duvar yapı malzemesine uygun bağlantı parçaları seçiniz. Duvar yapı malzemenize uygun bağlantı parçaları satın almak için en yakın yapı marketya da bir nalbur dükkanından bilgi alabilirsiniz.