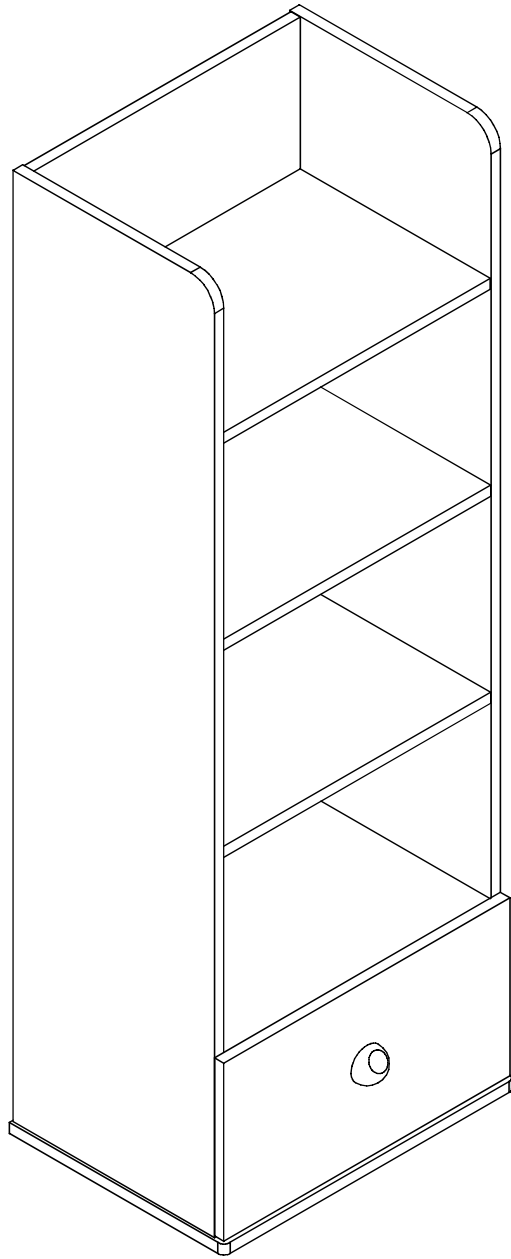
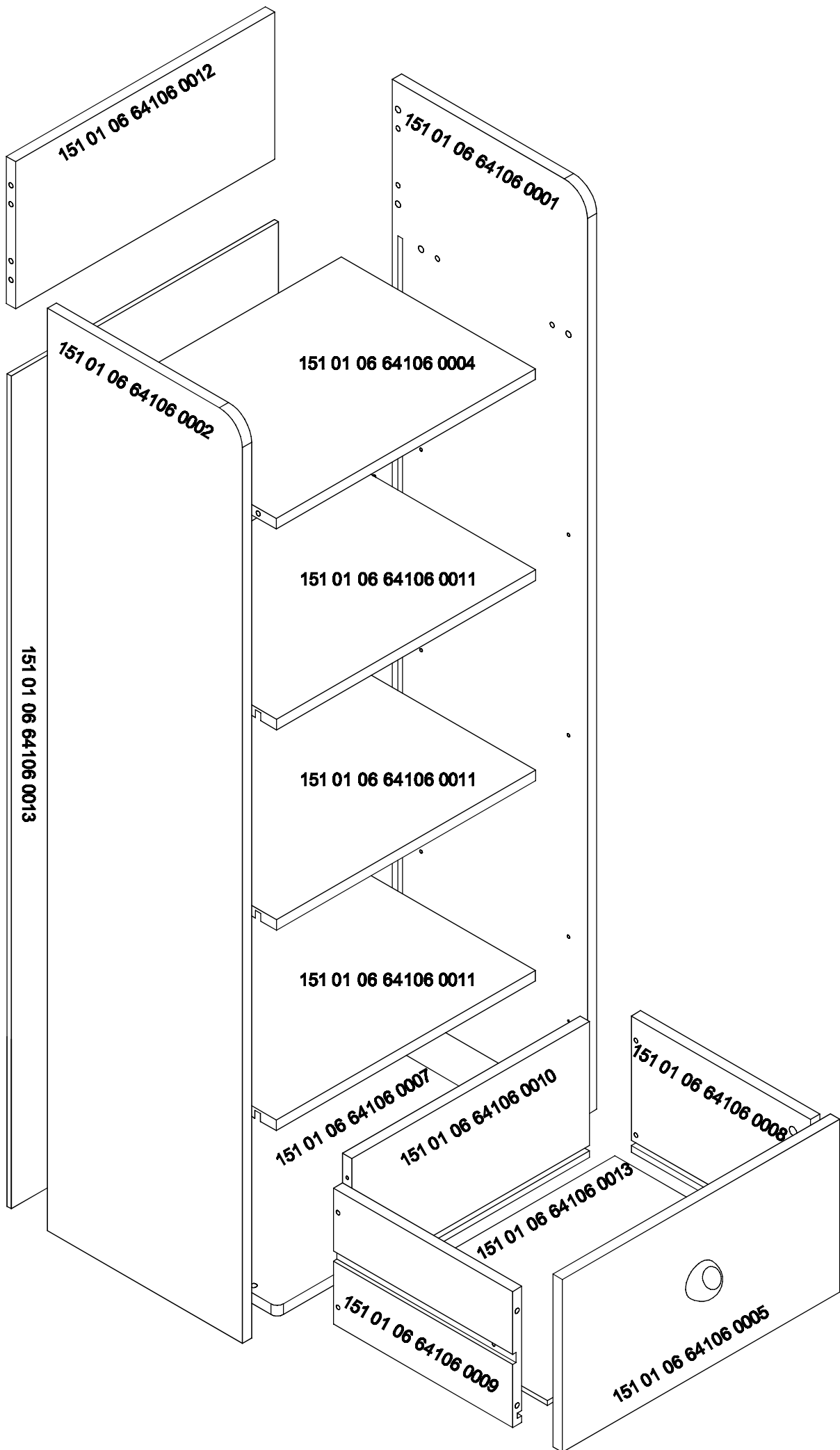


152 01 06 64106







150 10 05 294
x 16



150 10 05 504
x 16



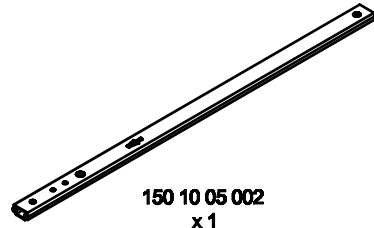
150 10 05 519
x 12



150 10 05 409
x 6



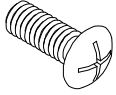
150 10 05 364
x 12



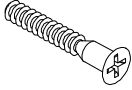
150 10 05 002
x 1

P3/3

151 01 06 64106 (



150 10 05 171
x 2
(M4X14)



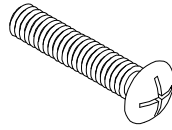
150 10 05 227
x 4



150 10 05 341
x 12



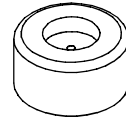
150 10 05 364
x 12



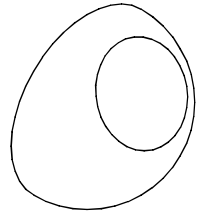
150 10 05 174
x 2
(M4X22)



150 10 05 231
x 4
(3,5X25)



150 10 05 509
x 4



150 10 05 1059
x 1



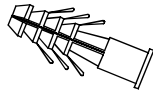
150 10 05 237
x 10
(3,5X16)



150 10 05 232
x 1
(4X30)



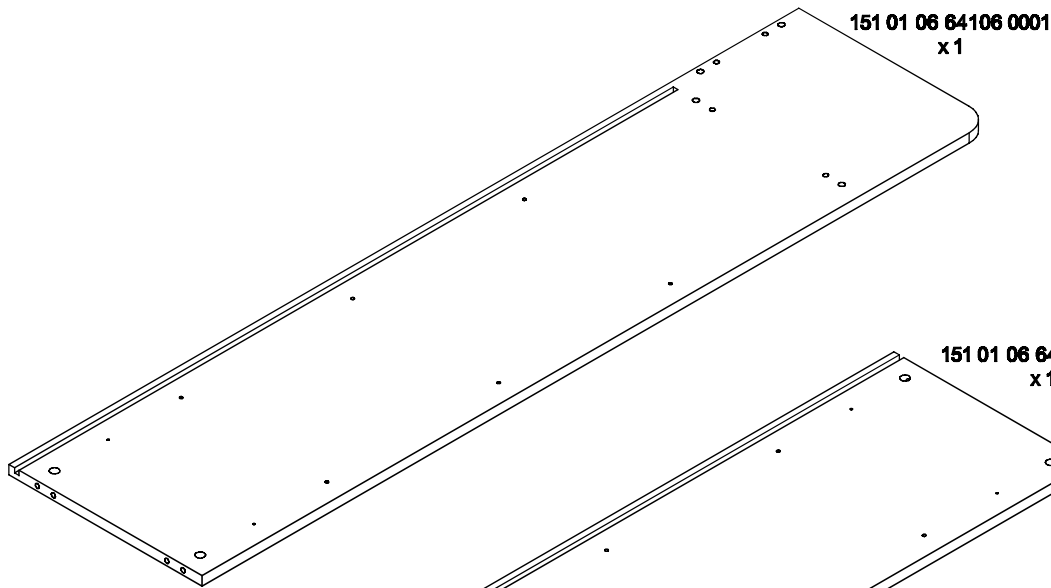
150 10 05 267
x 1
(5X60)



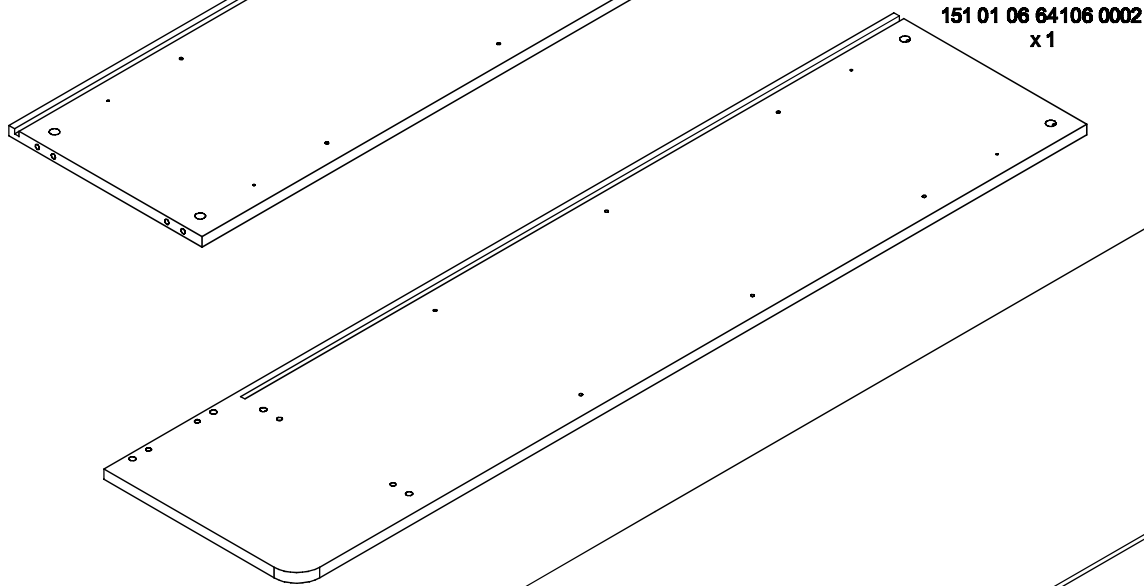
150 10 05 092
x 1



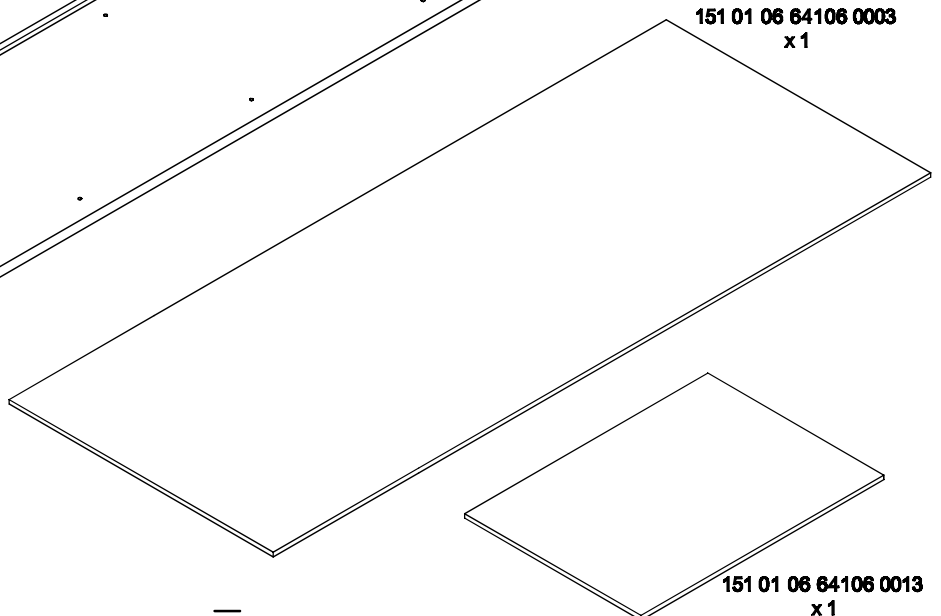
150 10 05 055
x 1



151 01 06 64106 0001
x 1



151 01 06 64106 0002
x 1

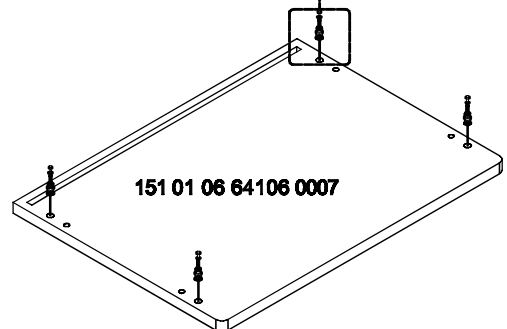
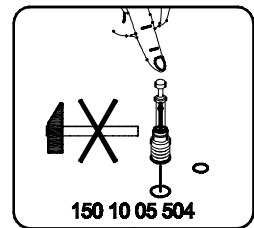
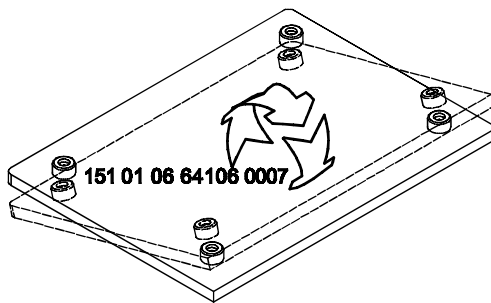
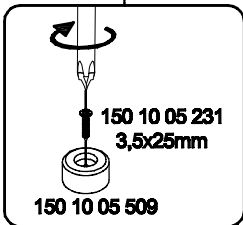
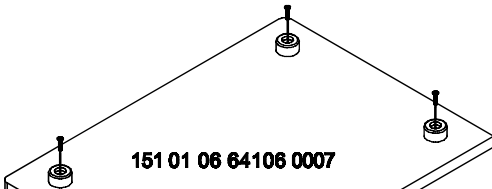
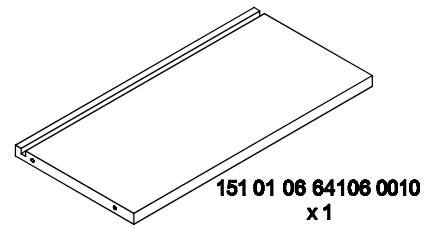
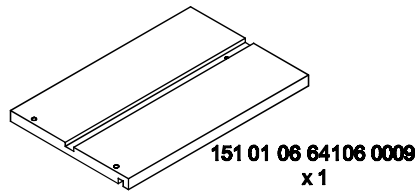
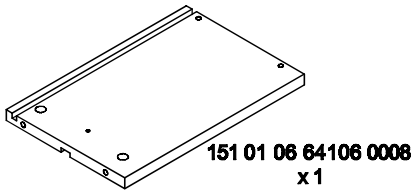
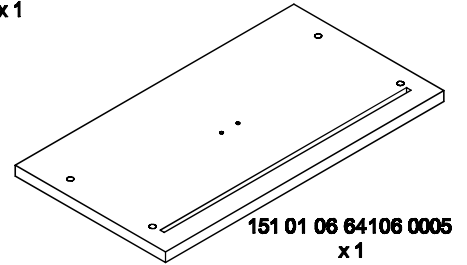
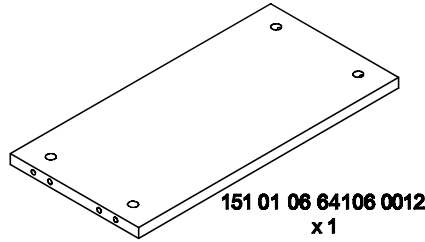
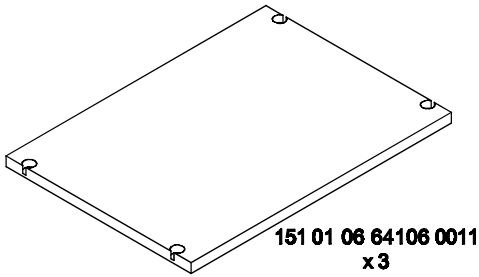
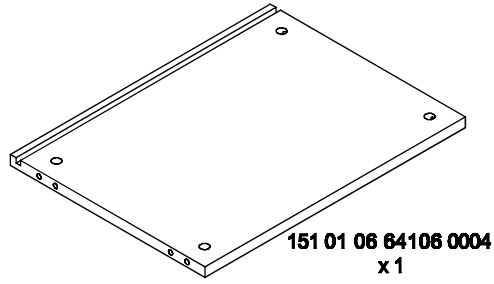
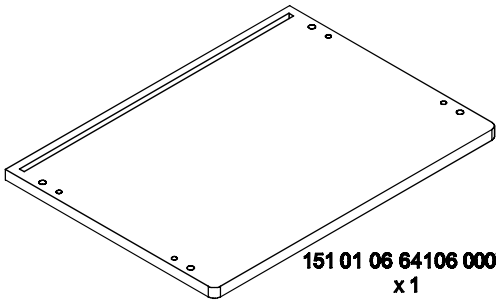


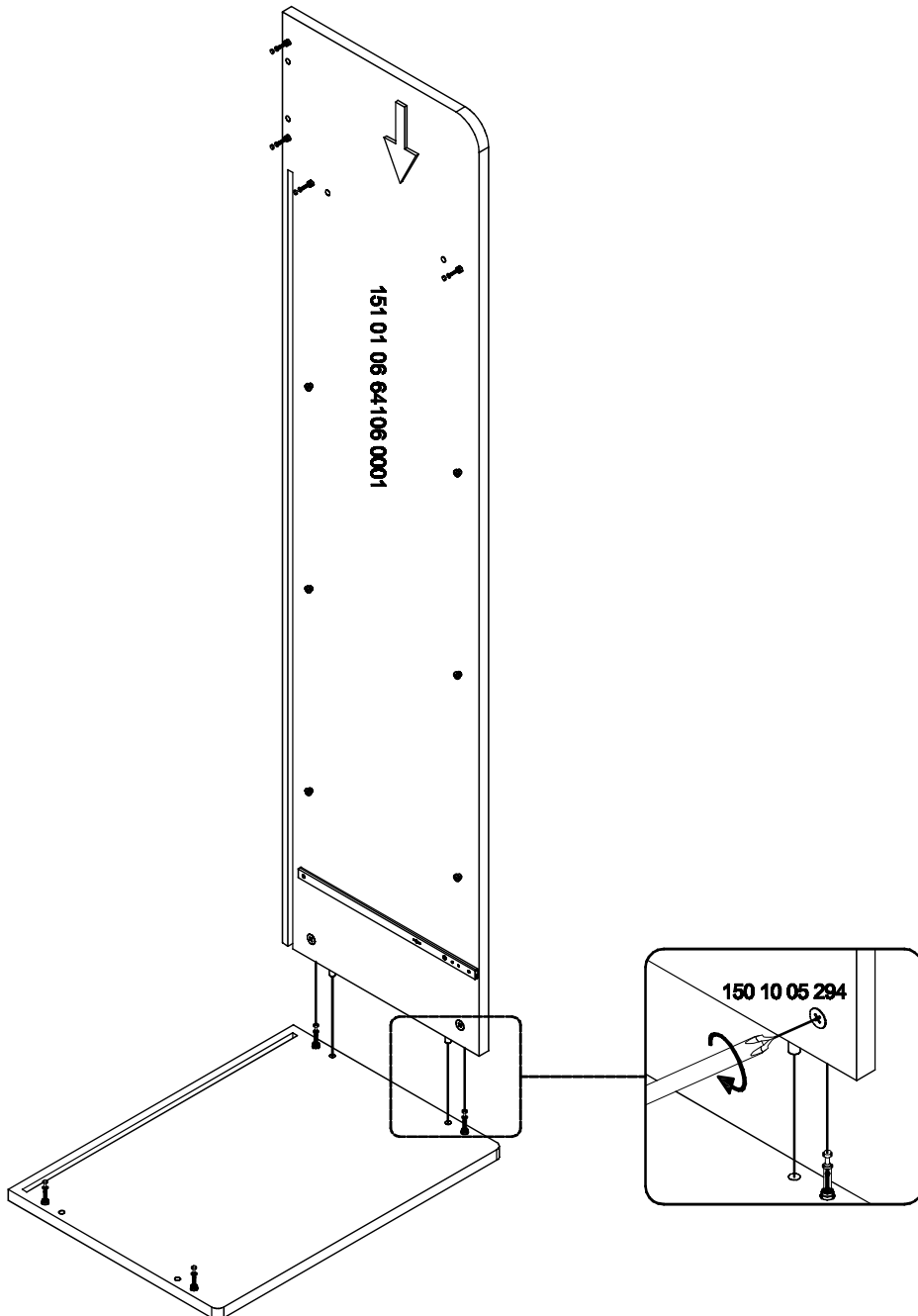
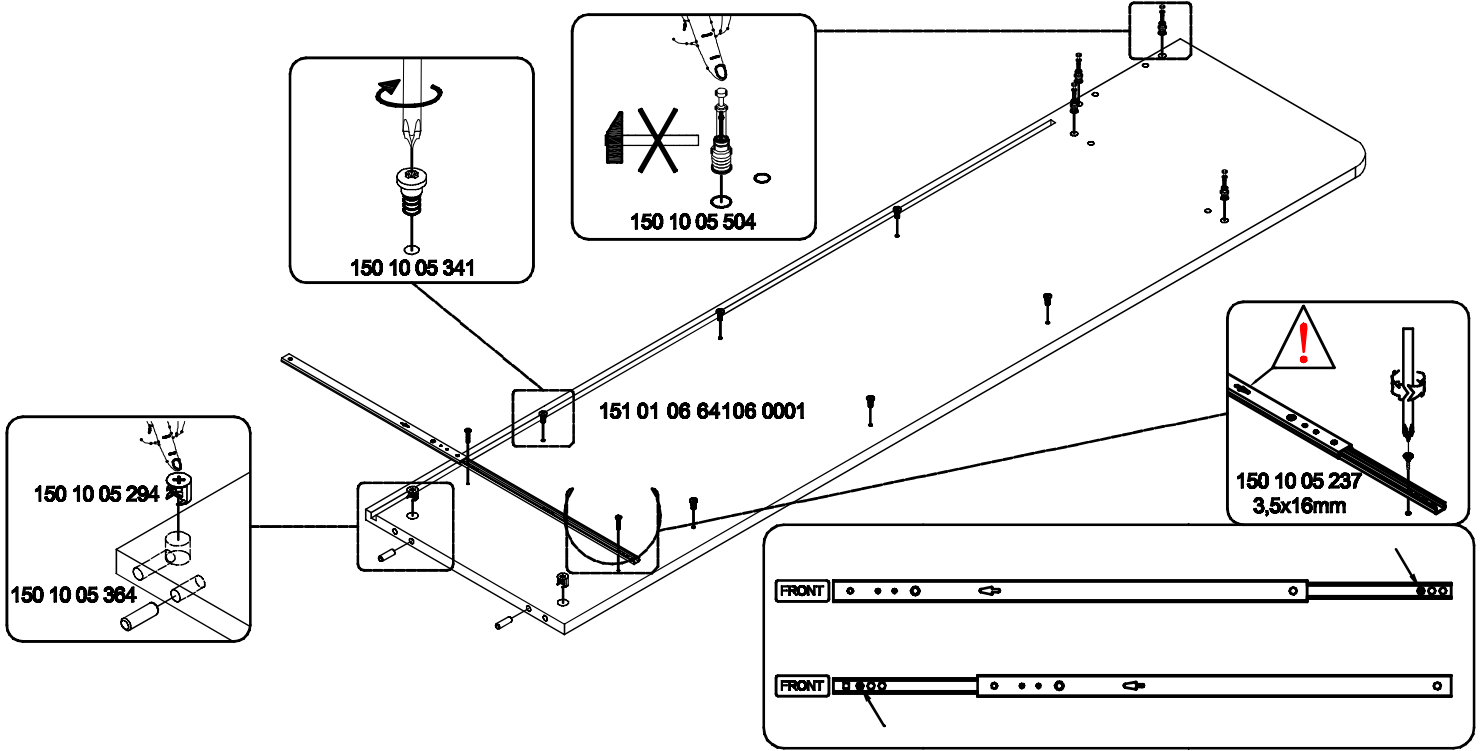
151 01 06 64106 0003
x 1

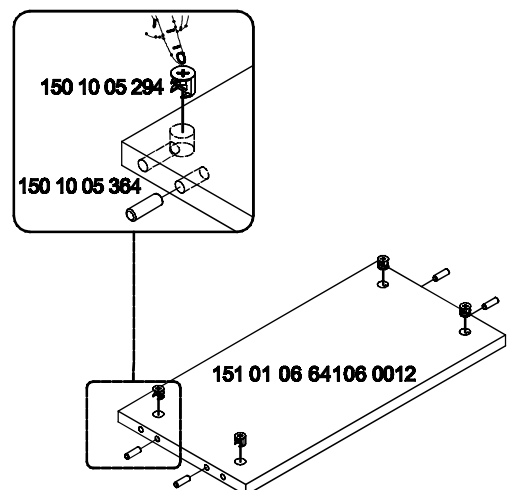
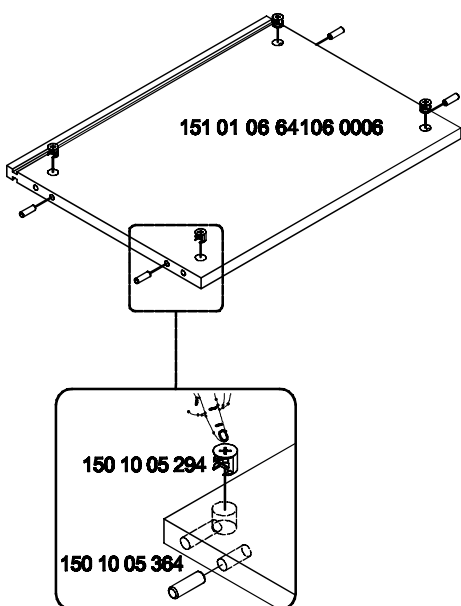
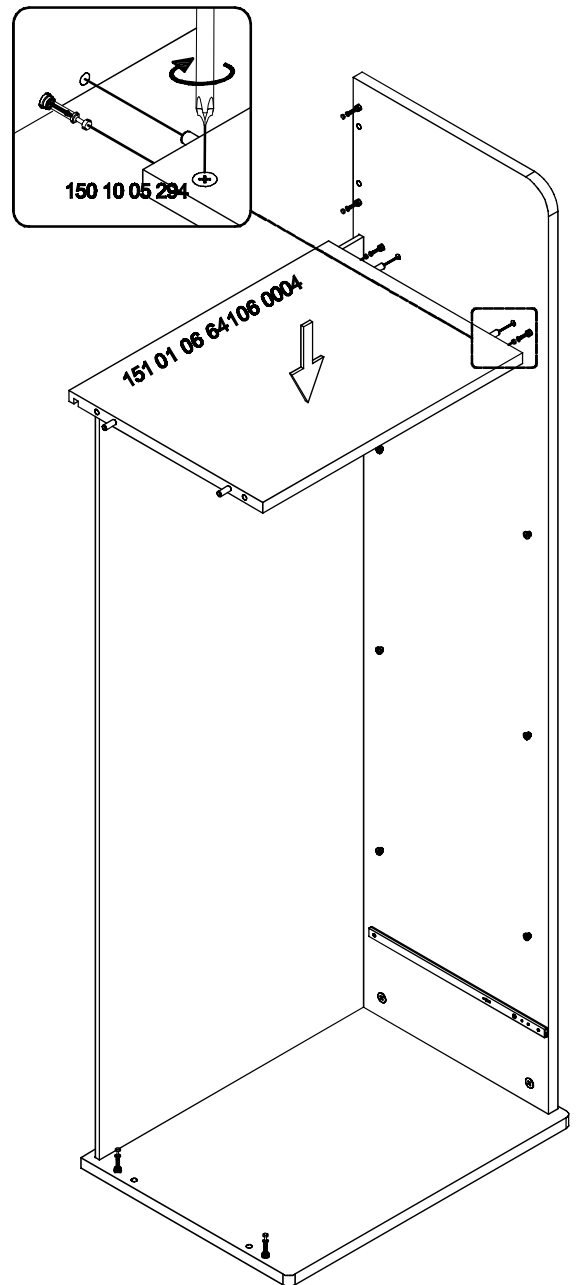
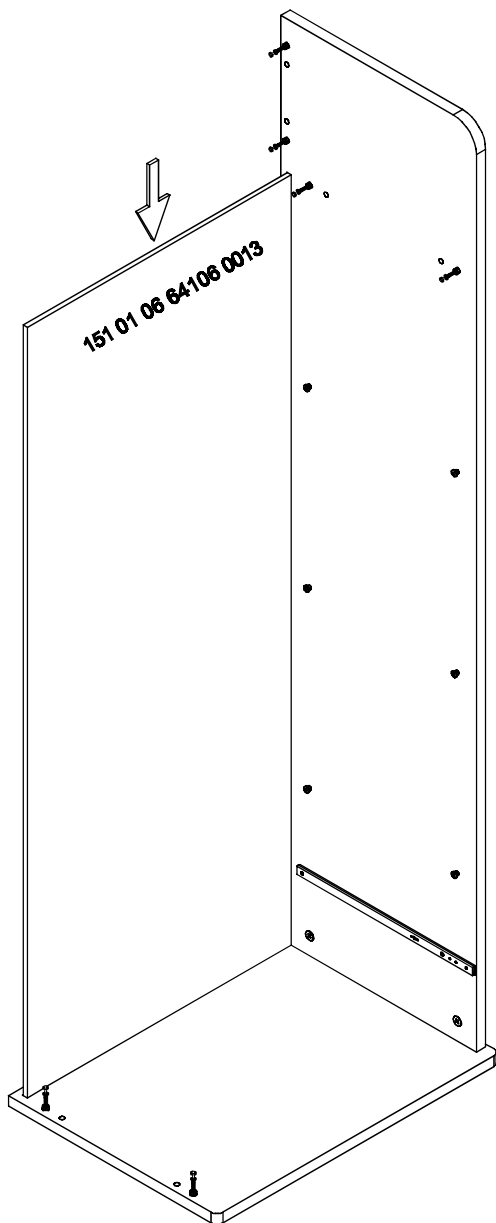
151 01 06 64106 0013
x 1

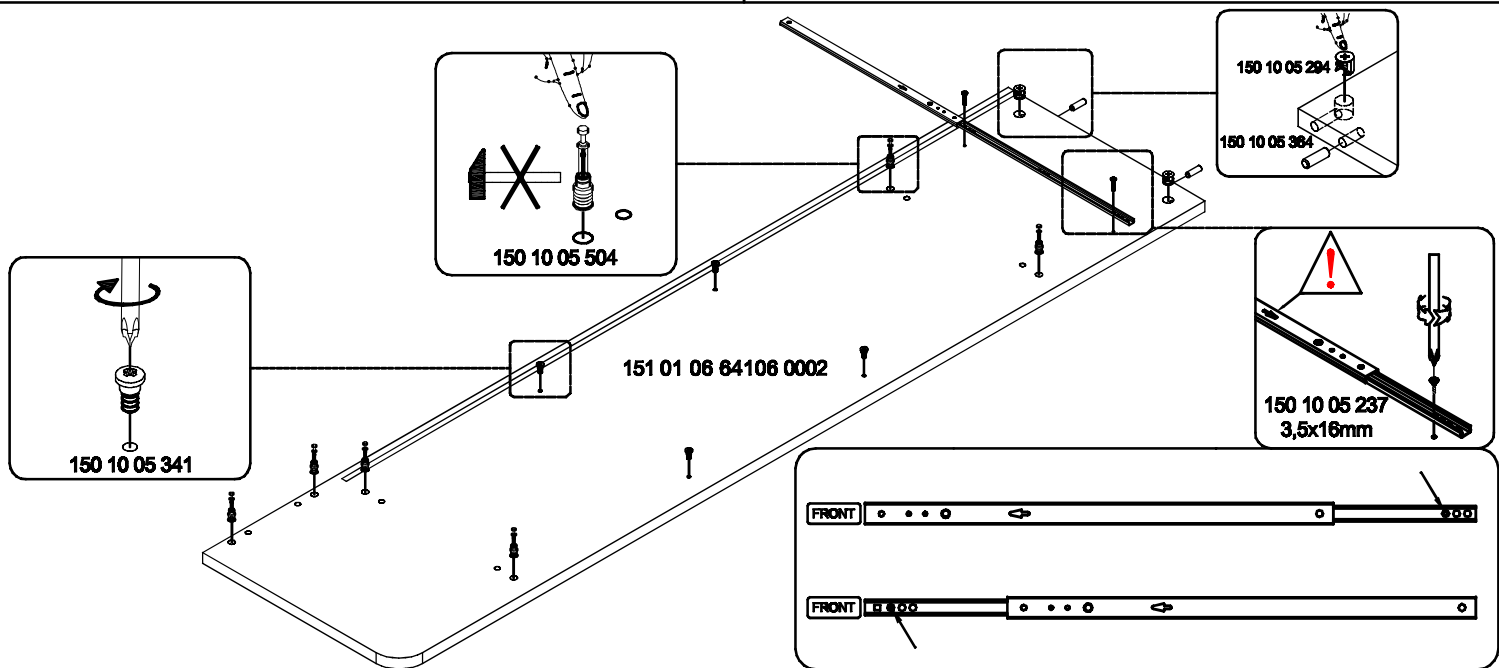
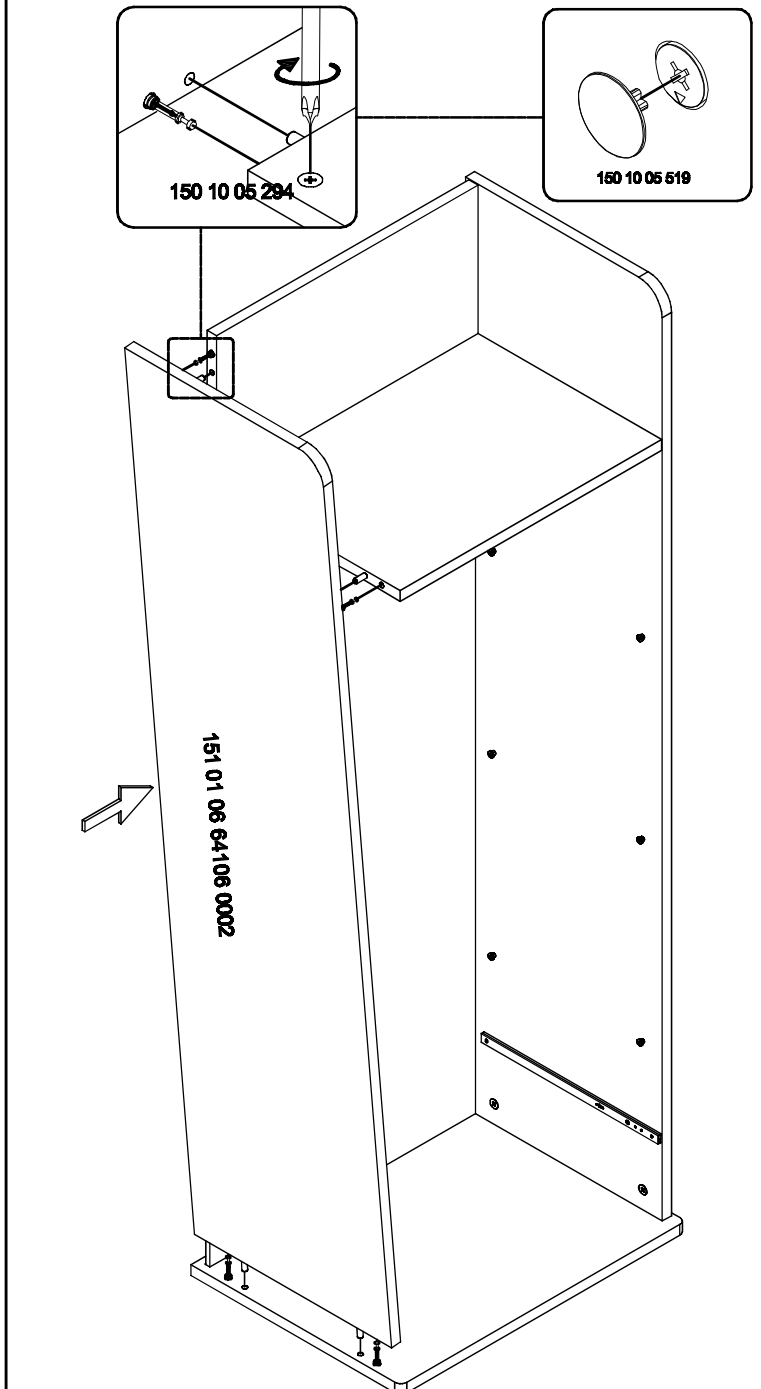
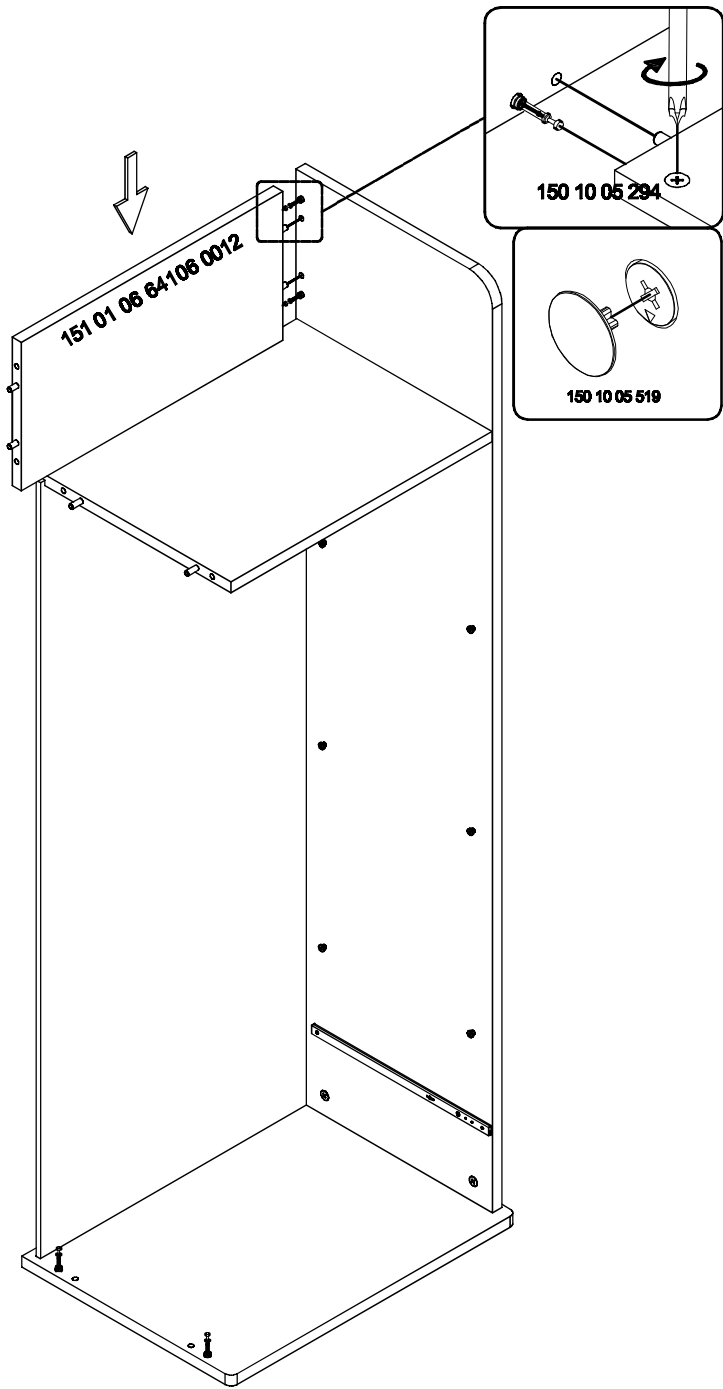
P3/1

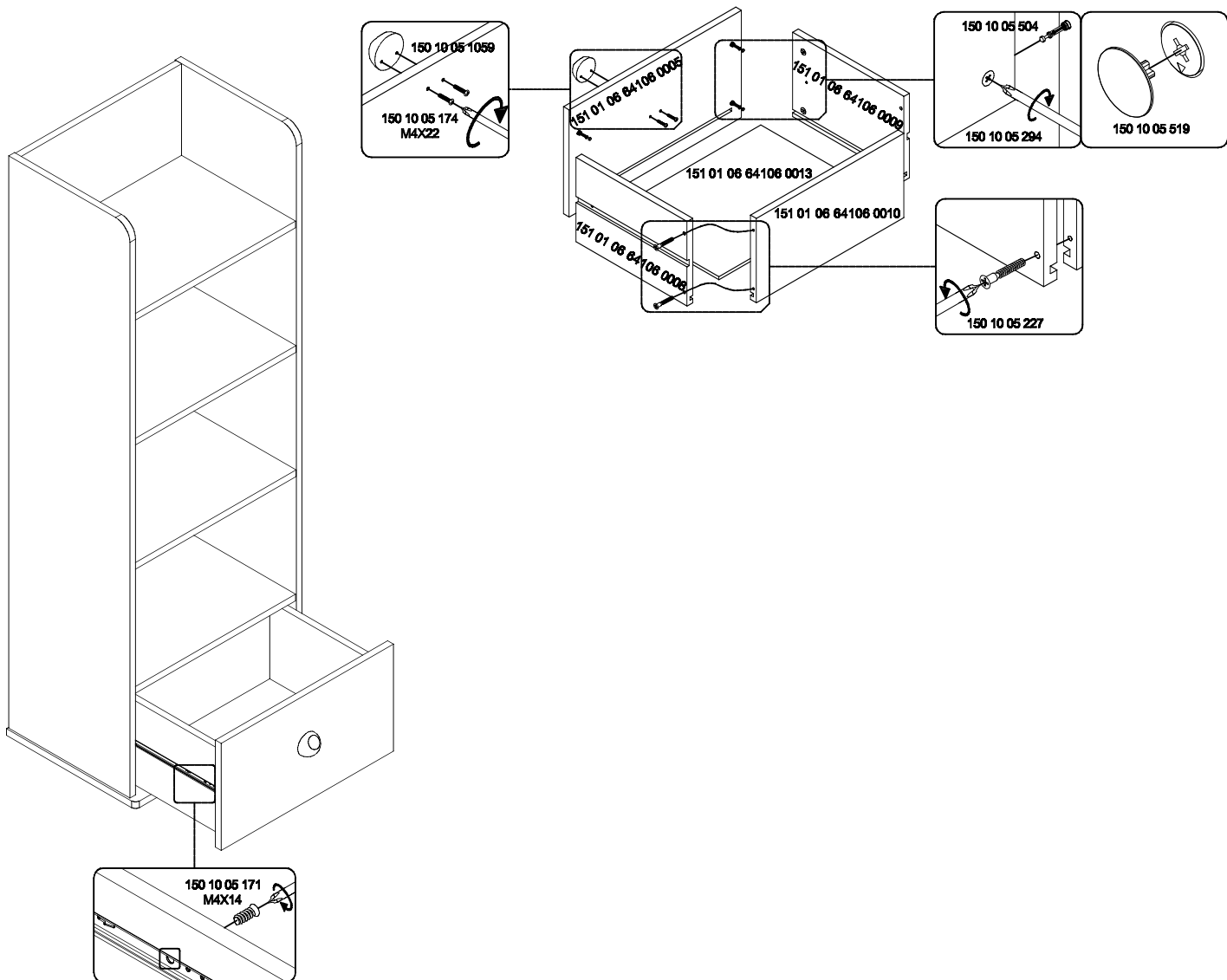
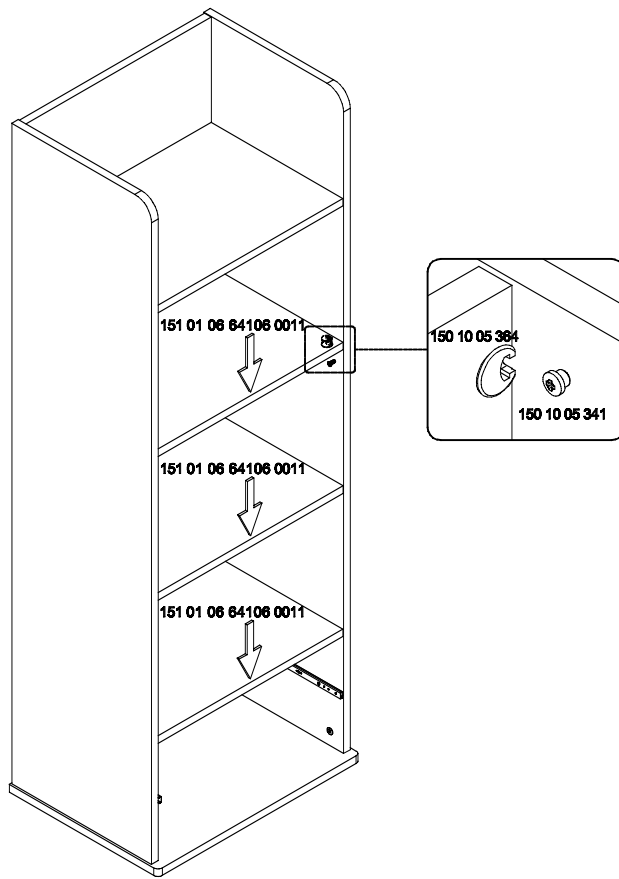
151 01 06 64106 (



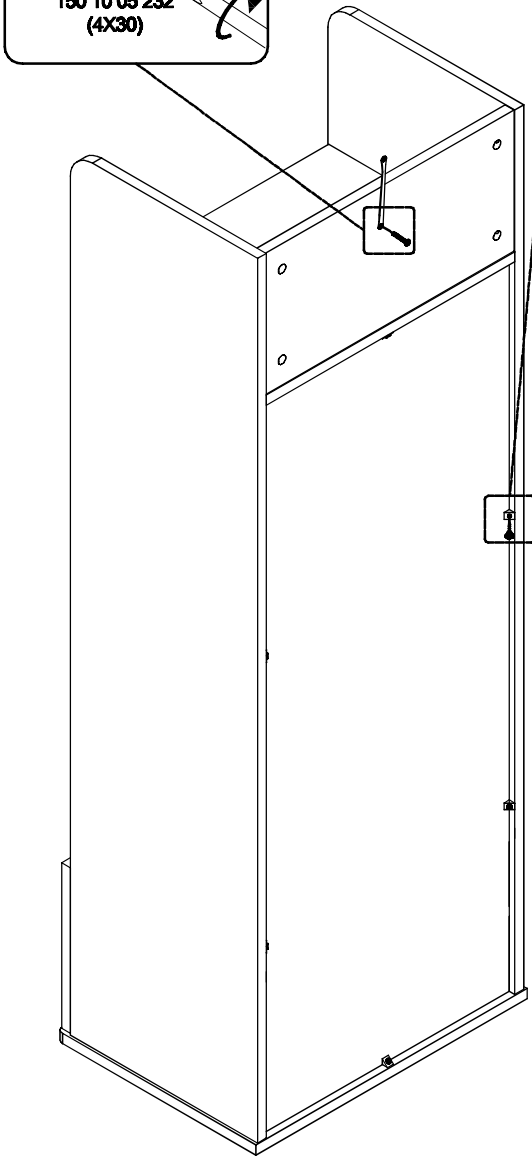
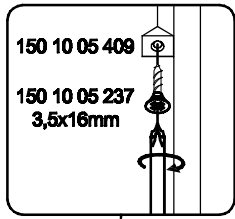
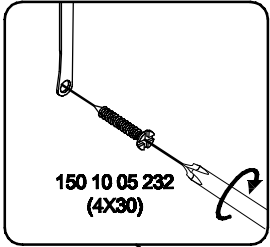




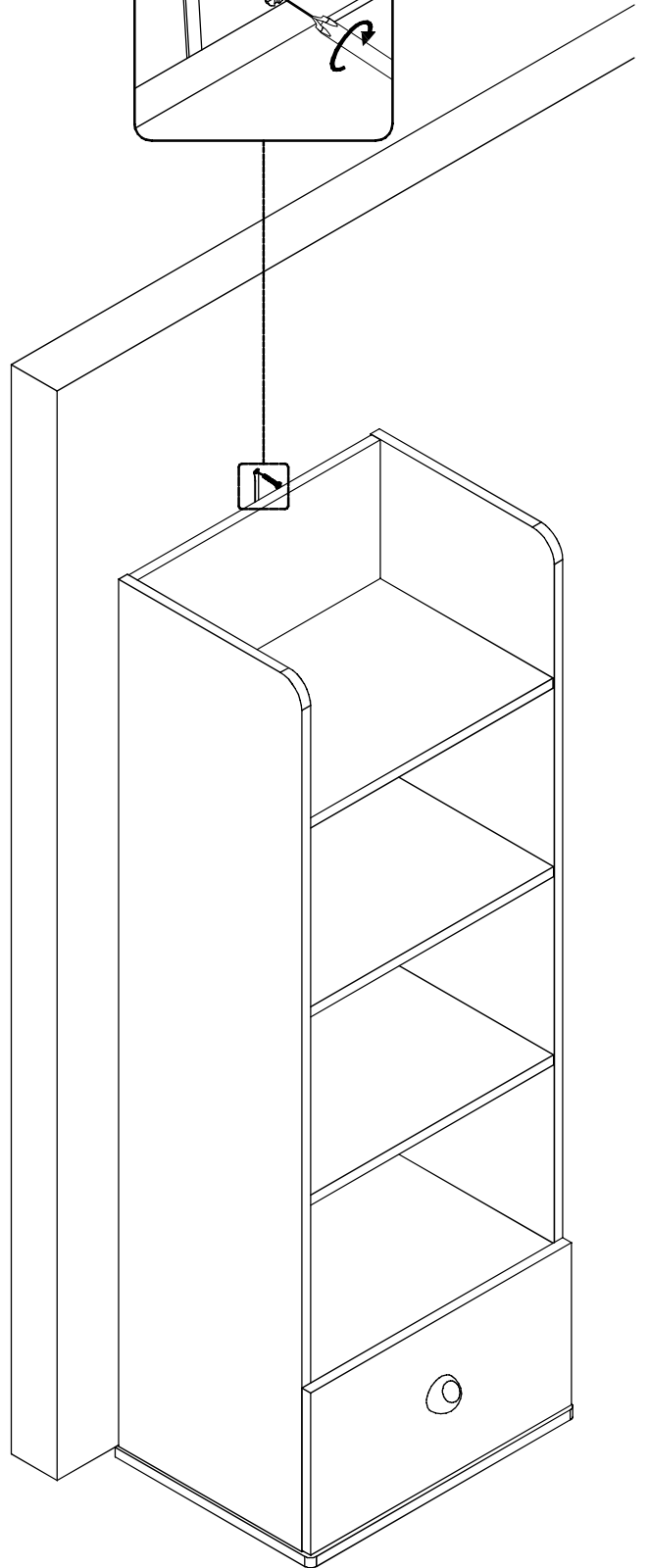
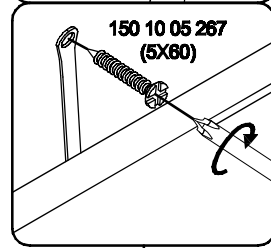
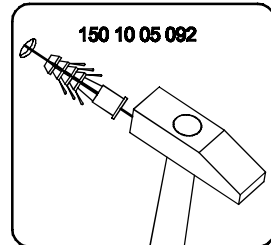




14



15



9