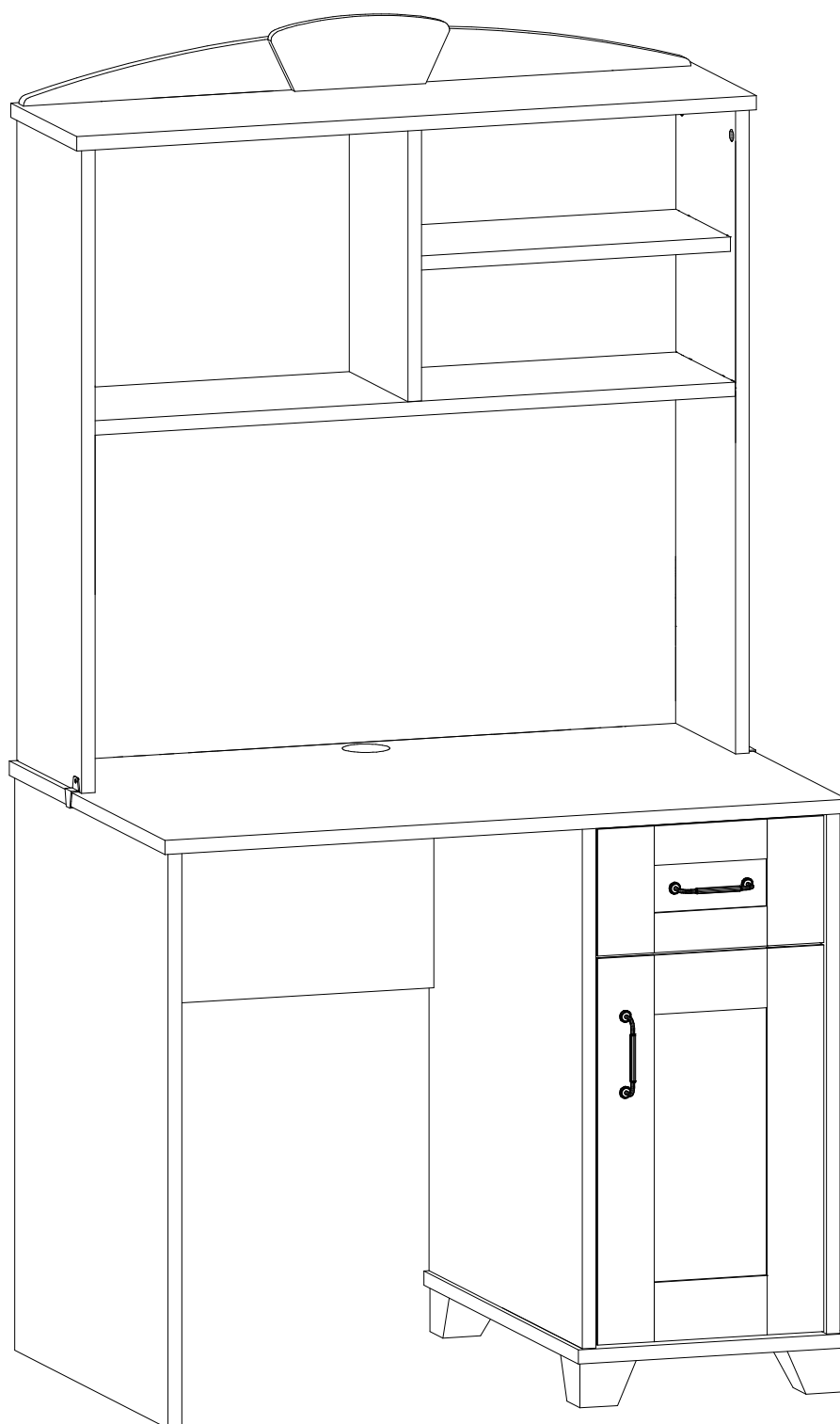
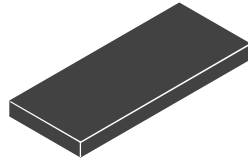
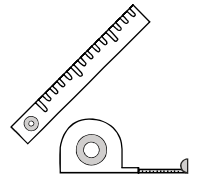
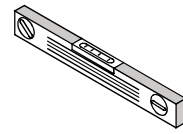
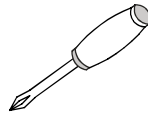
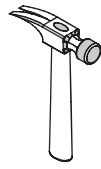
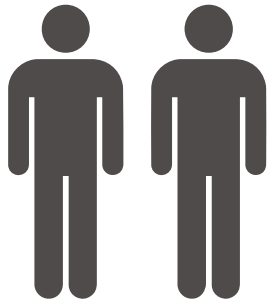
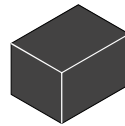


151 01 03 78053





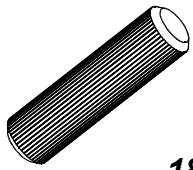
2 / 1



2 / 2

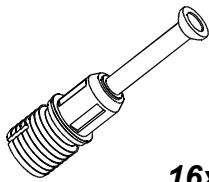
2 / 2

150.10.05.364



18x

150.10.05.504



16x

150.10.05.294



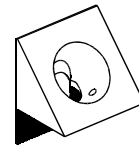
16x

150 10 05 305



16x

150.10.05.409



4x

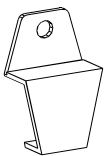
150 10 05 237



3,5x16

14x

150 10 05 1078



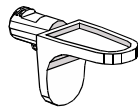
2x

150 10 05 1064

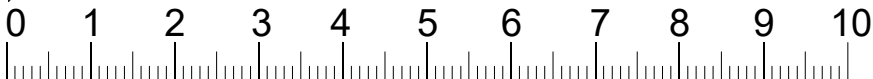
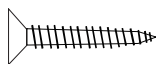


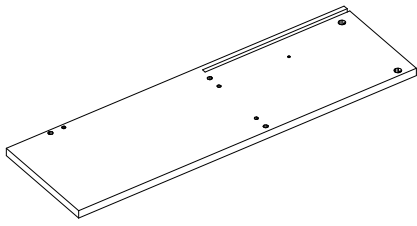
2x

150 10 05 290

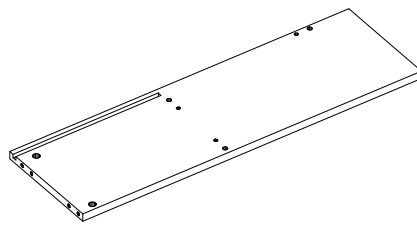


4x

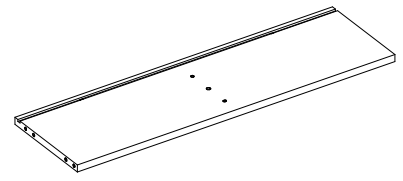




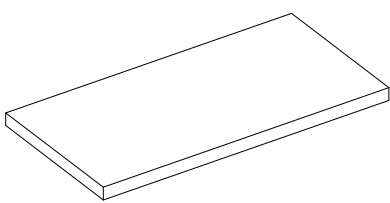
151 01 03 78053 0001 x 1



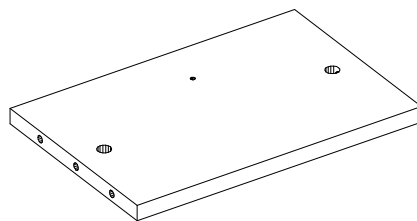
151 01 03 78053 0002 x 1



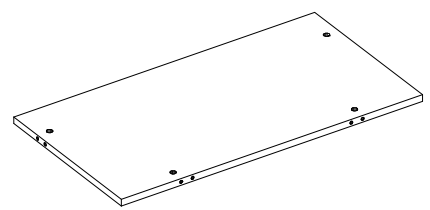
151 01 03 78053 0003 x 1



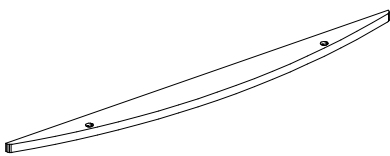
151 01 03 78053 0004 x 1



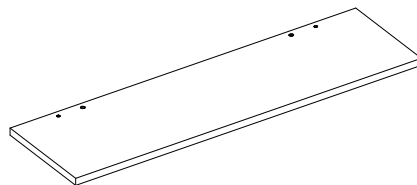
151 01 03 78053 0005 x 1



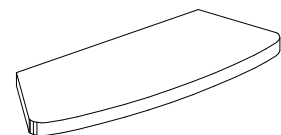
151 01 03 78053 0006 x 1



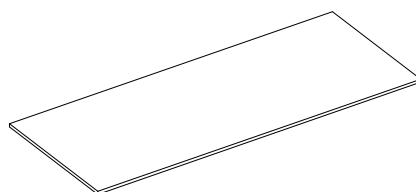
151 01 03 78053 0007 x 1



151 01 03 78053 0008 x 1

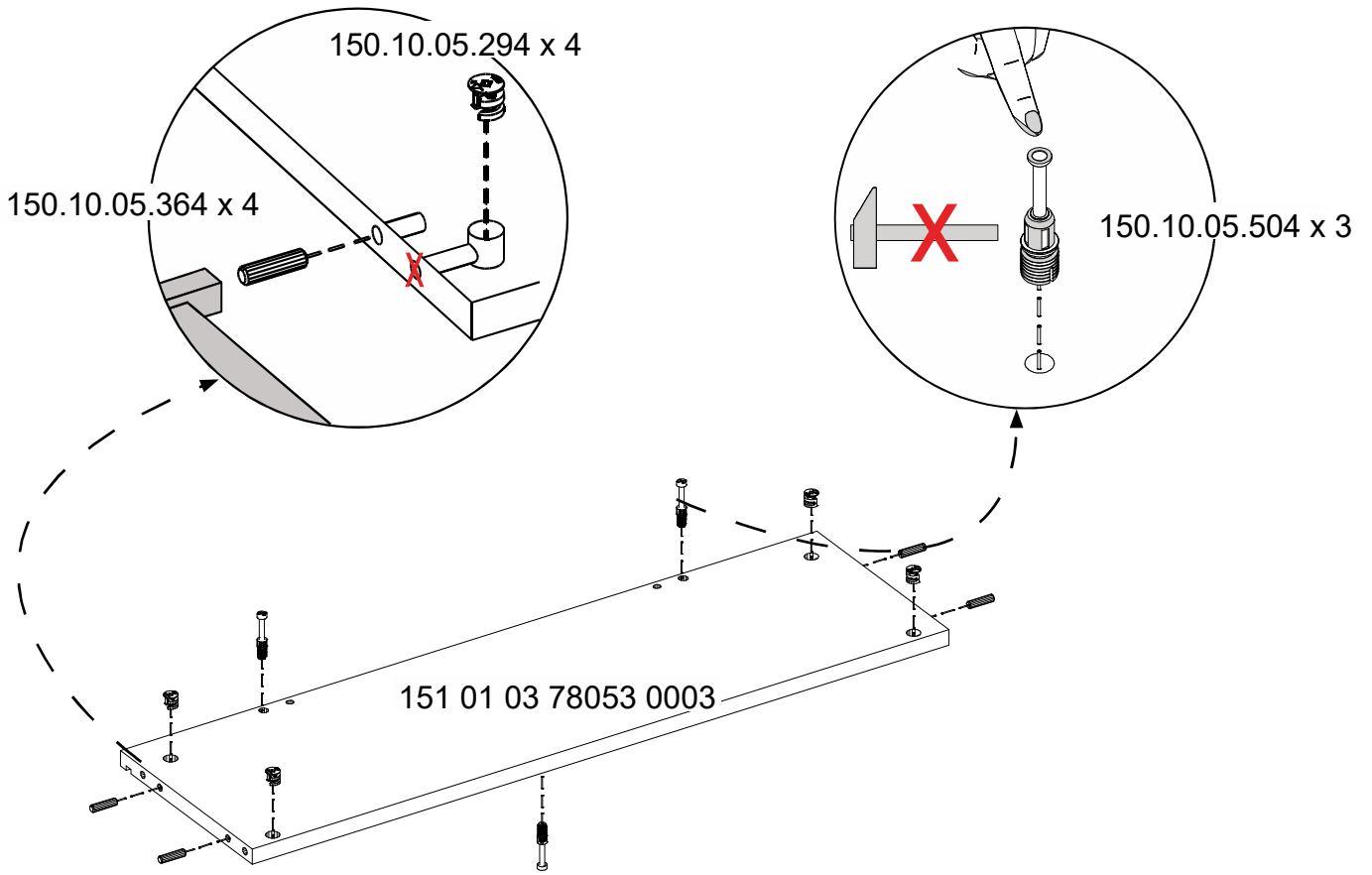
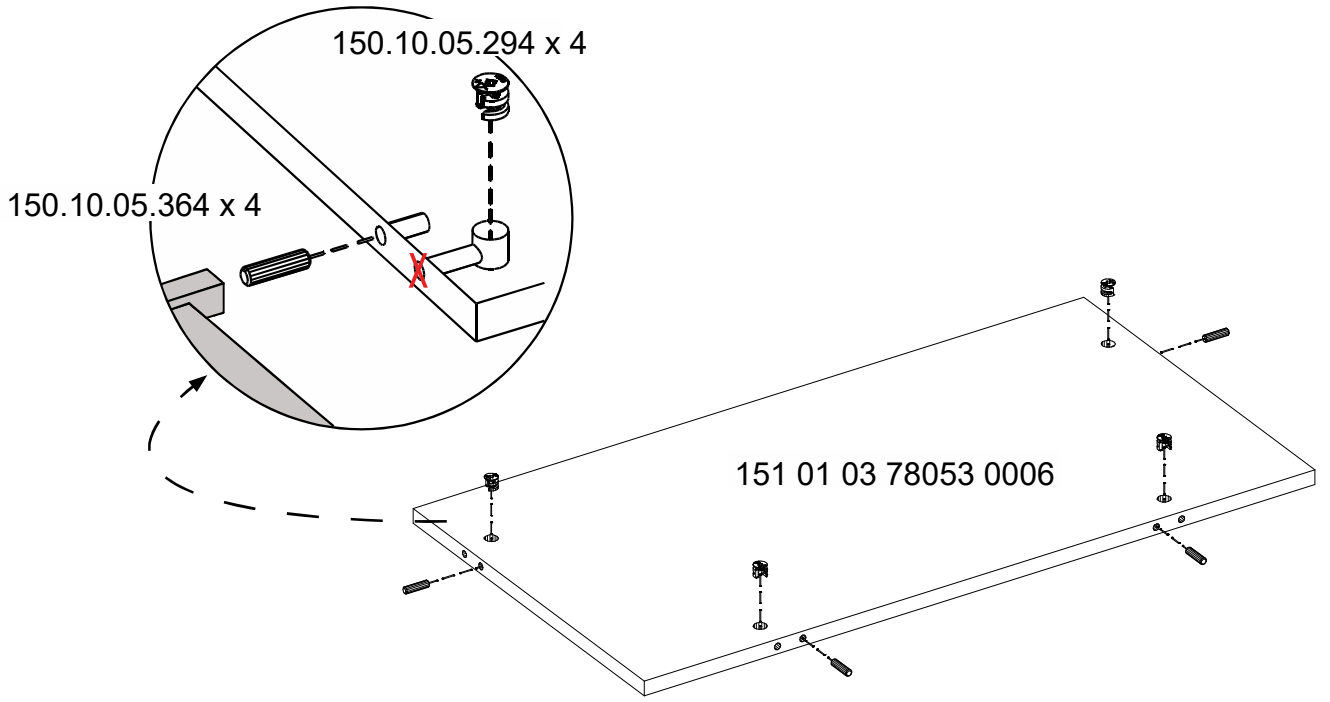


151 01 03 78053 00011 x 1

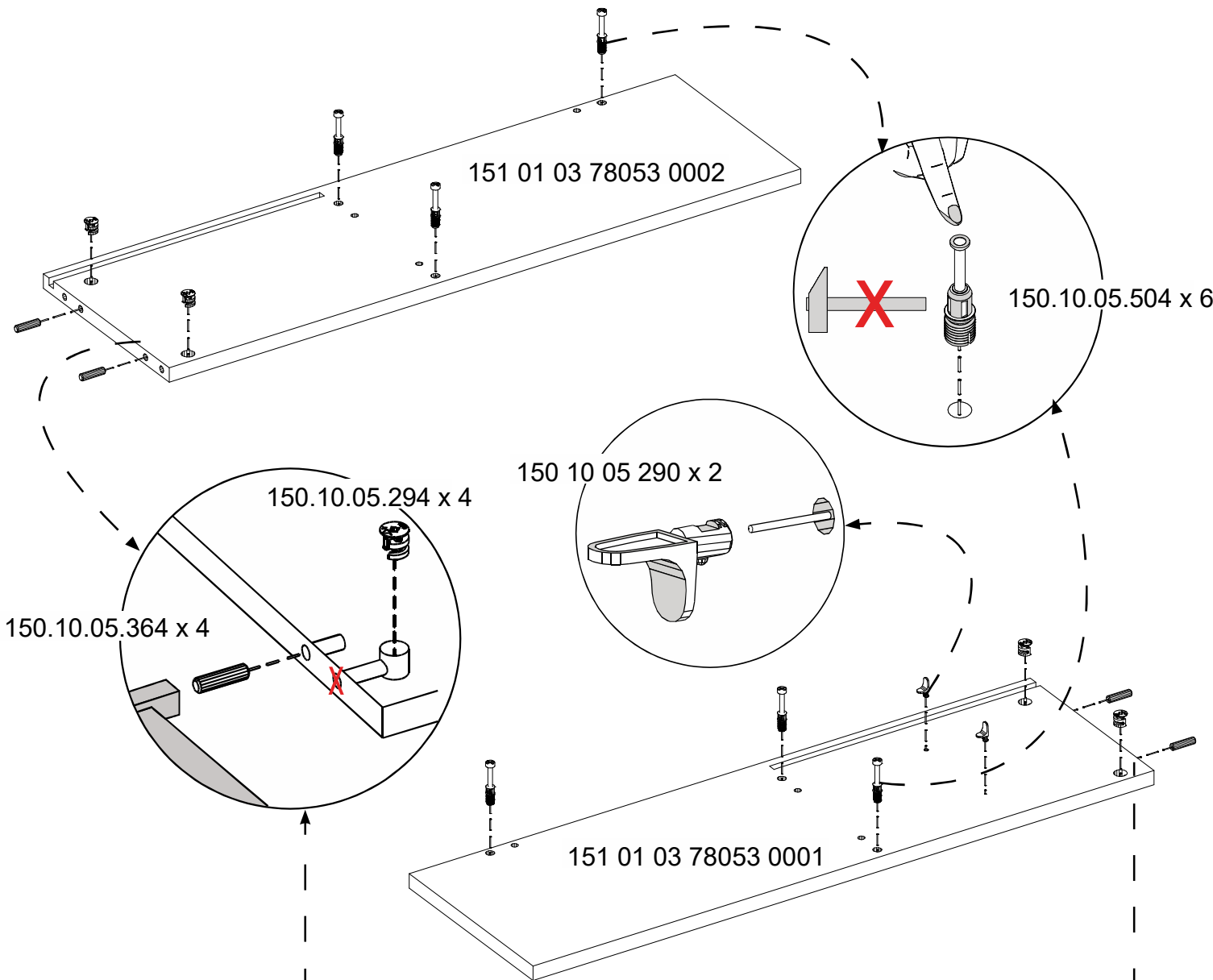
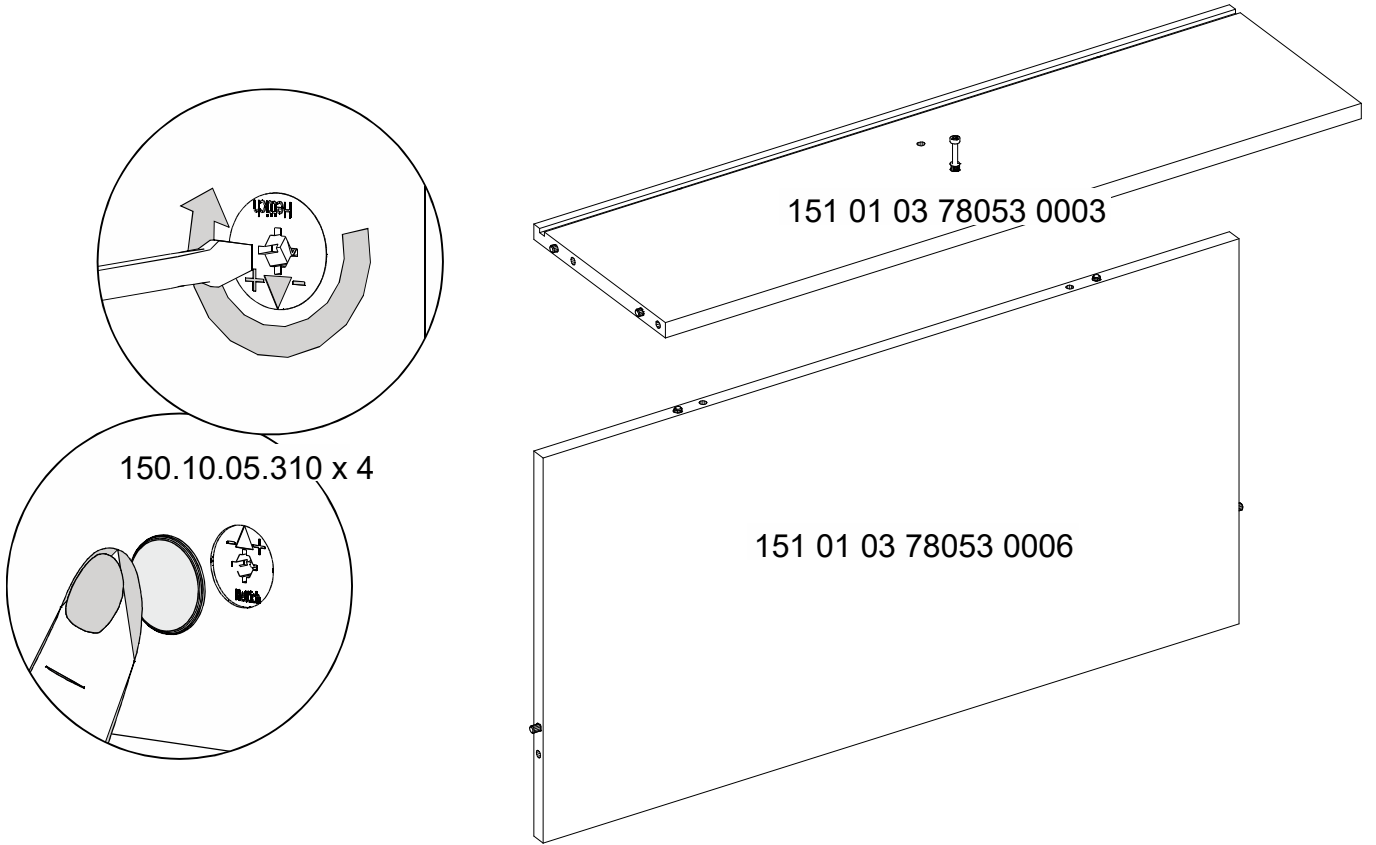


151 01 03 78053 00012 x 1

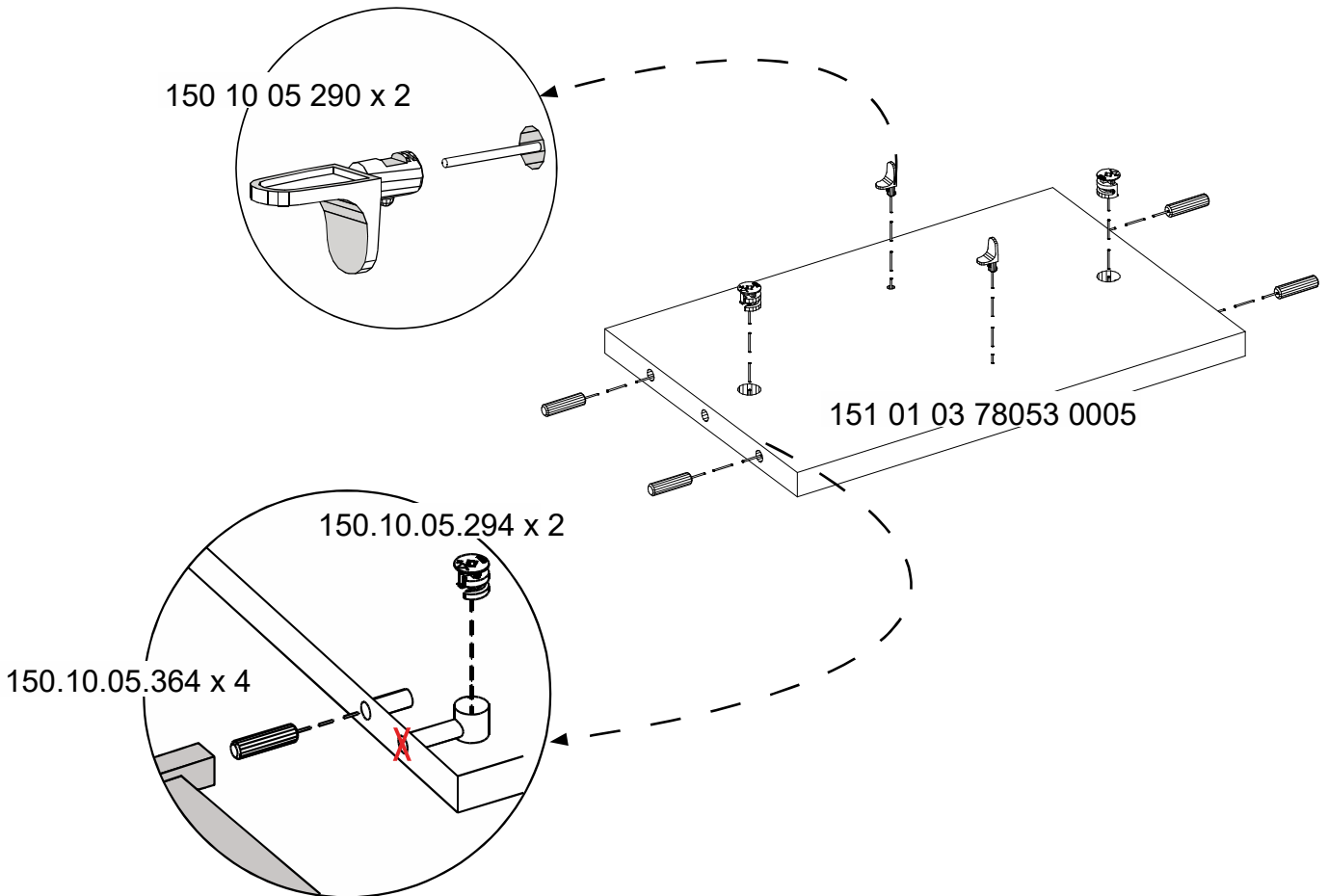
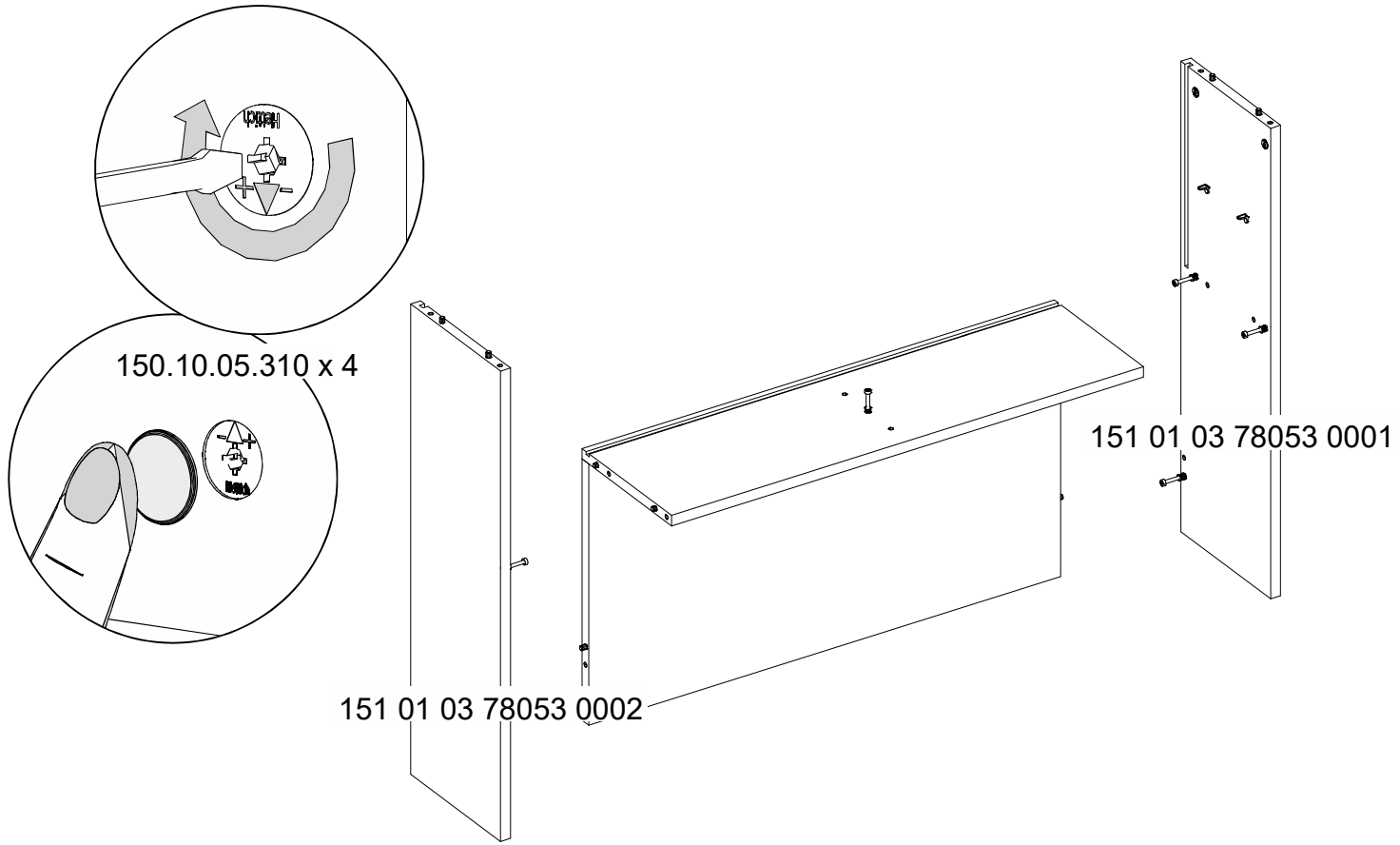
1.



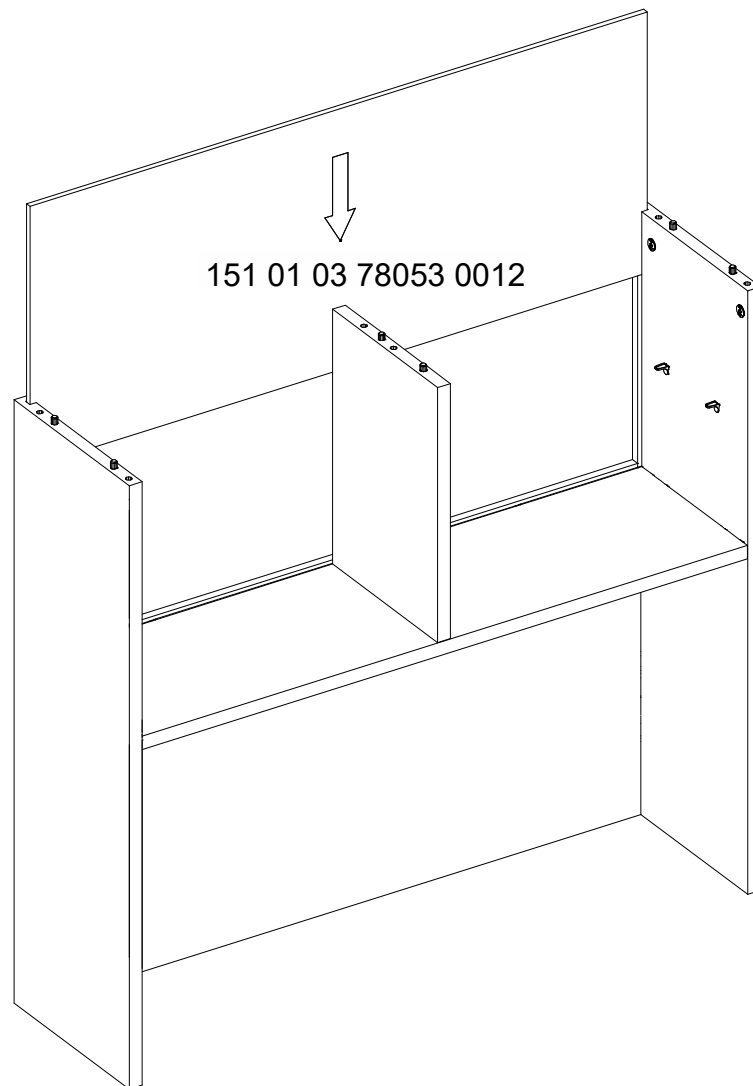
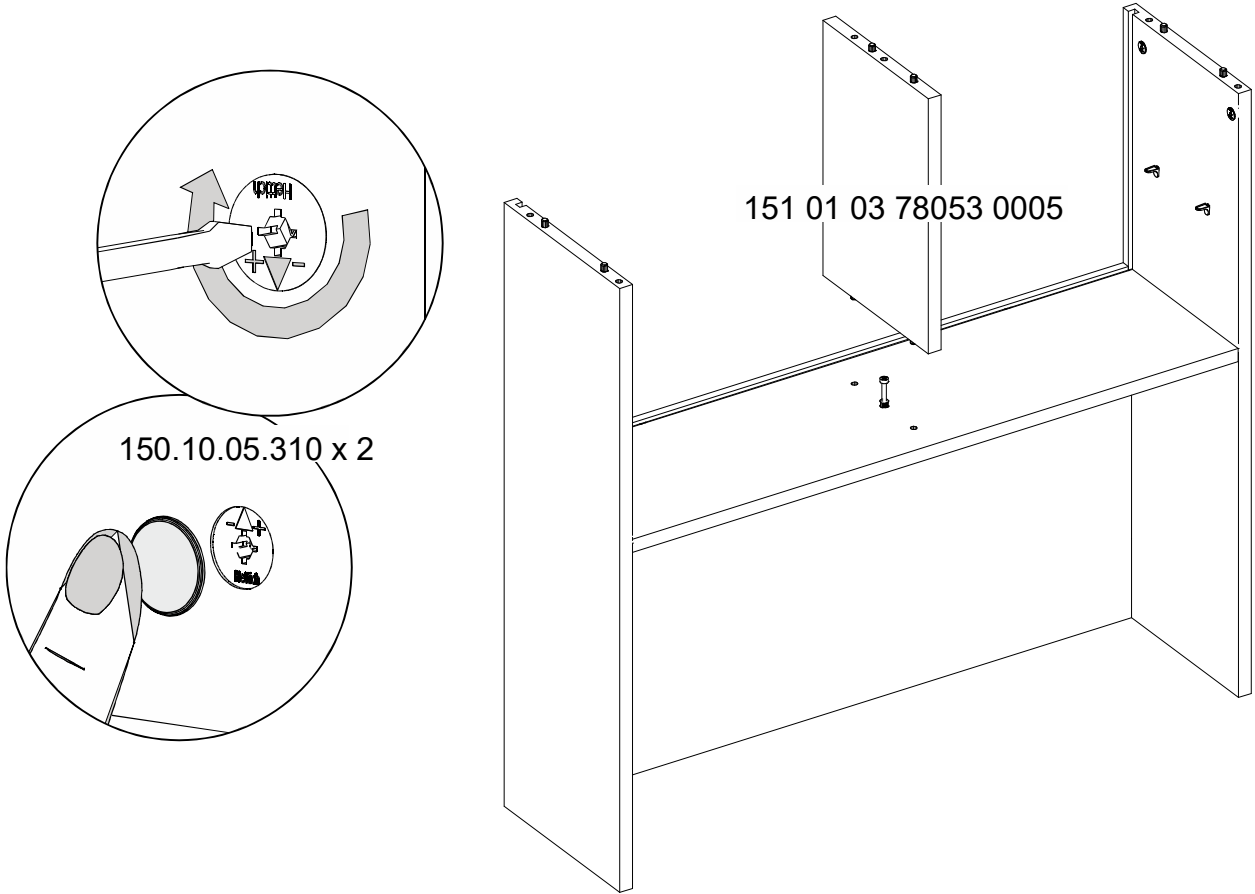
2.



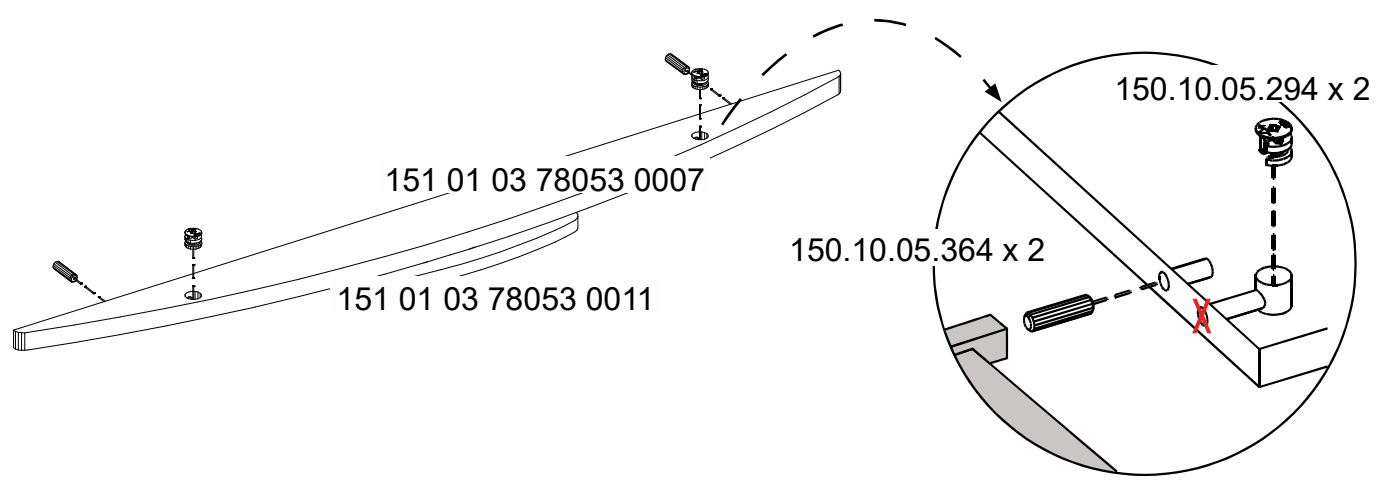
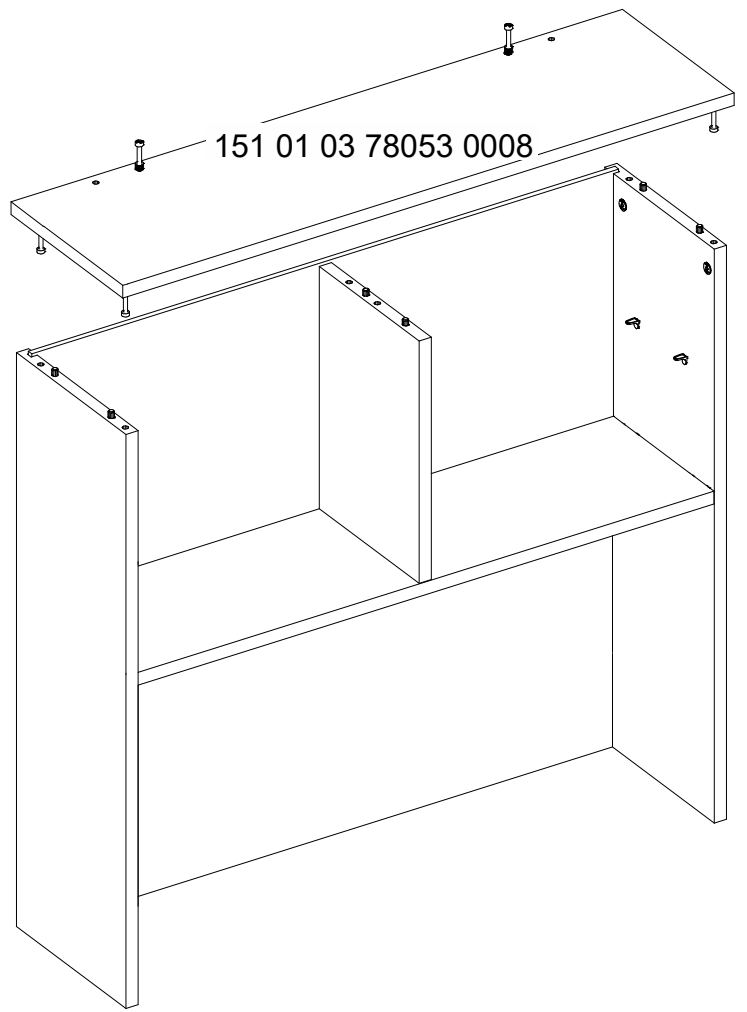
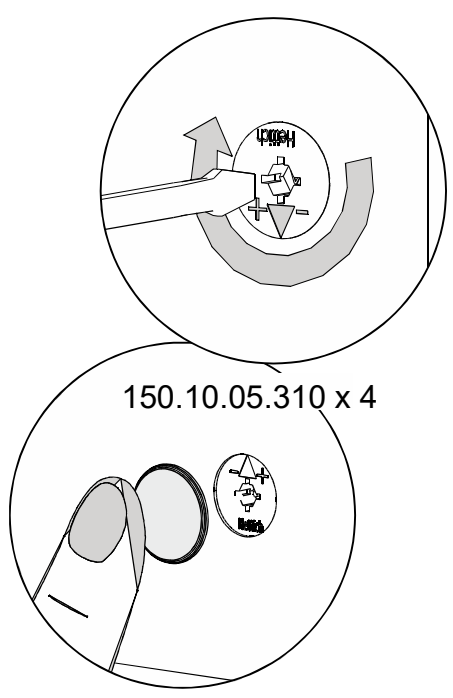
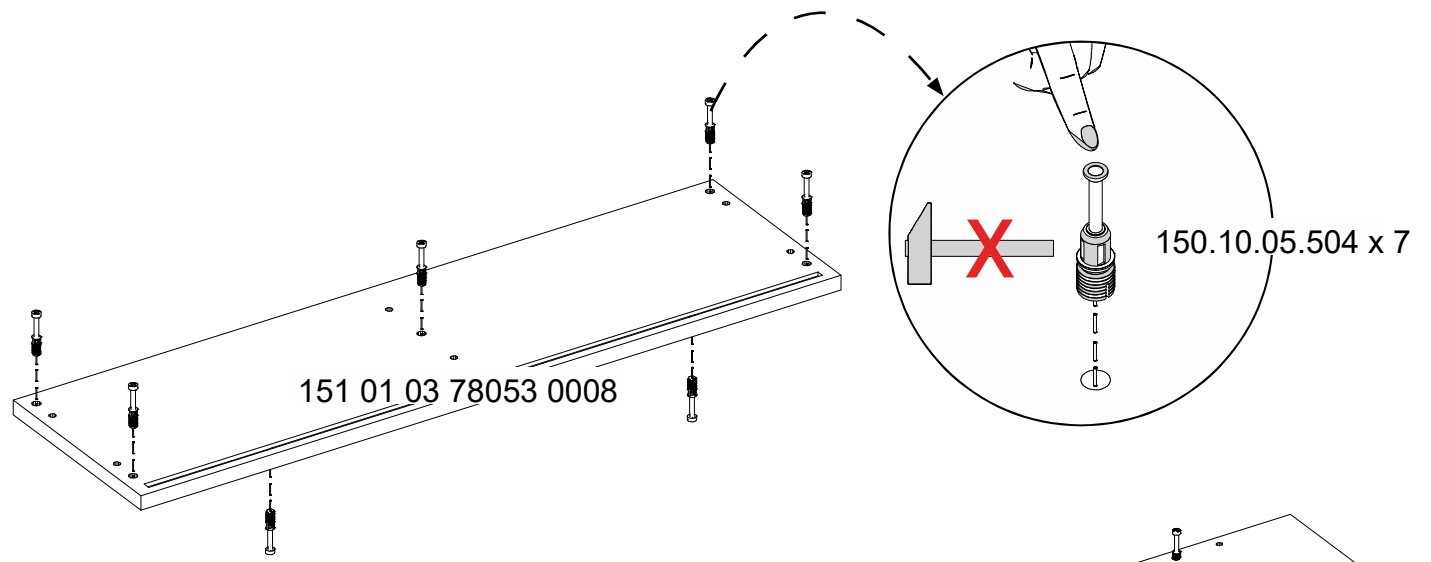
3.



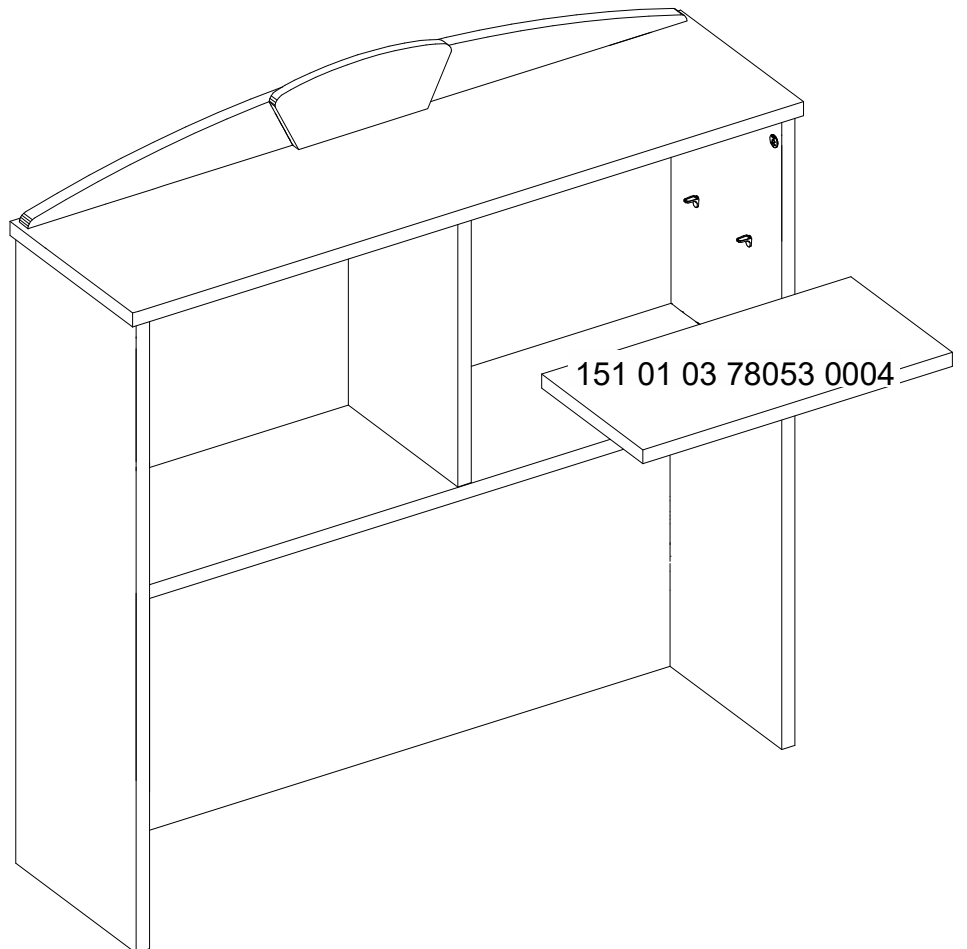
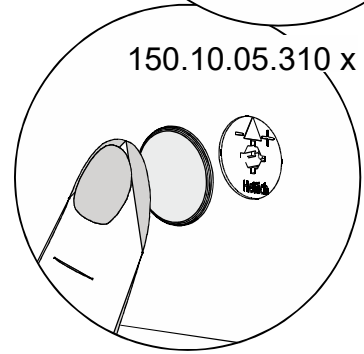
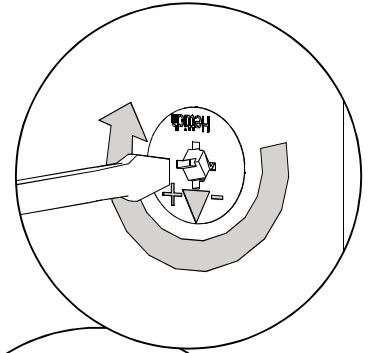
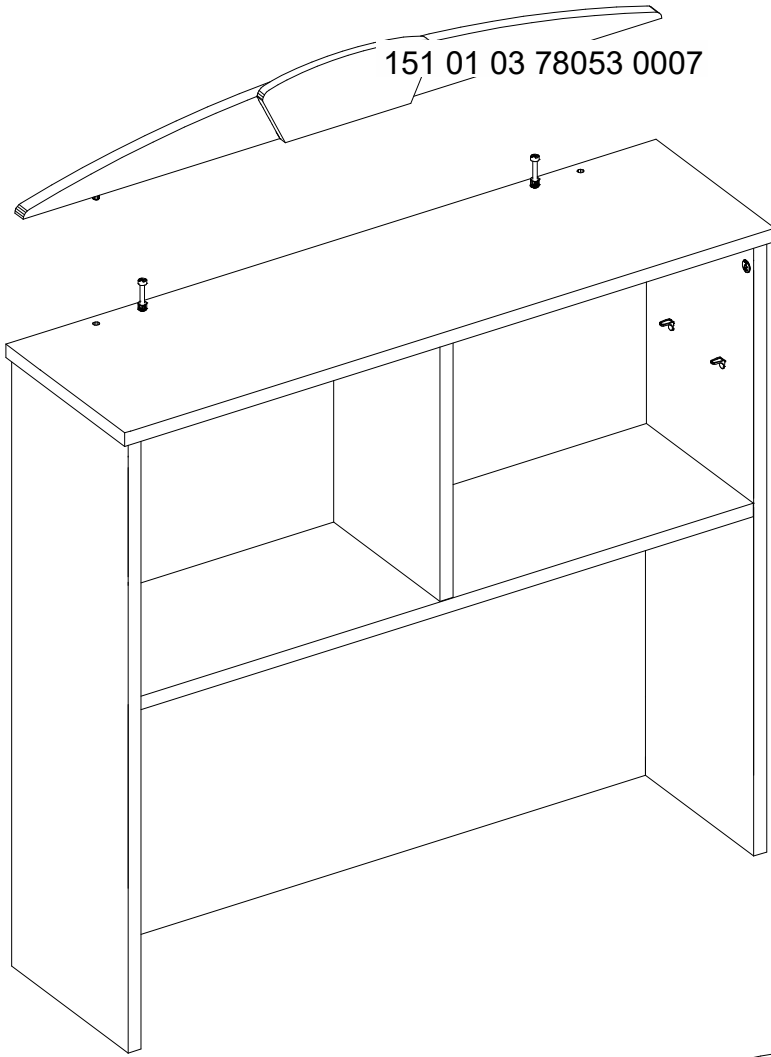
4.



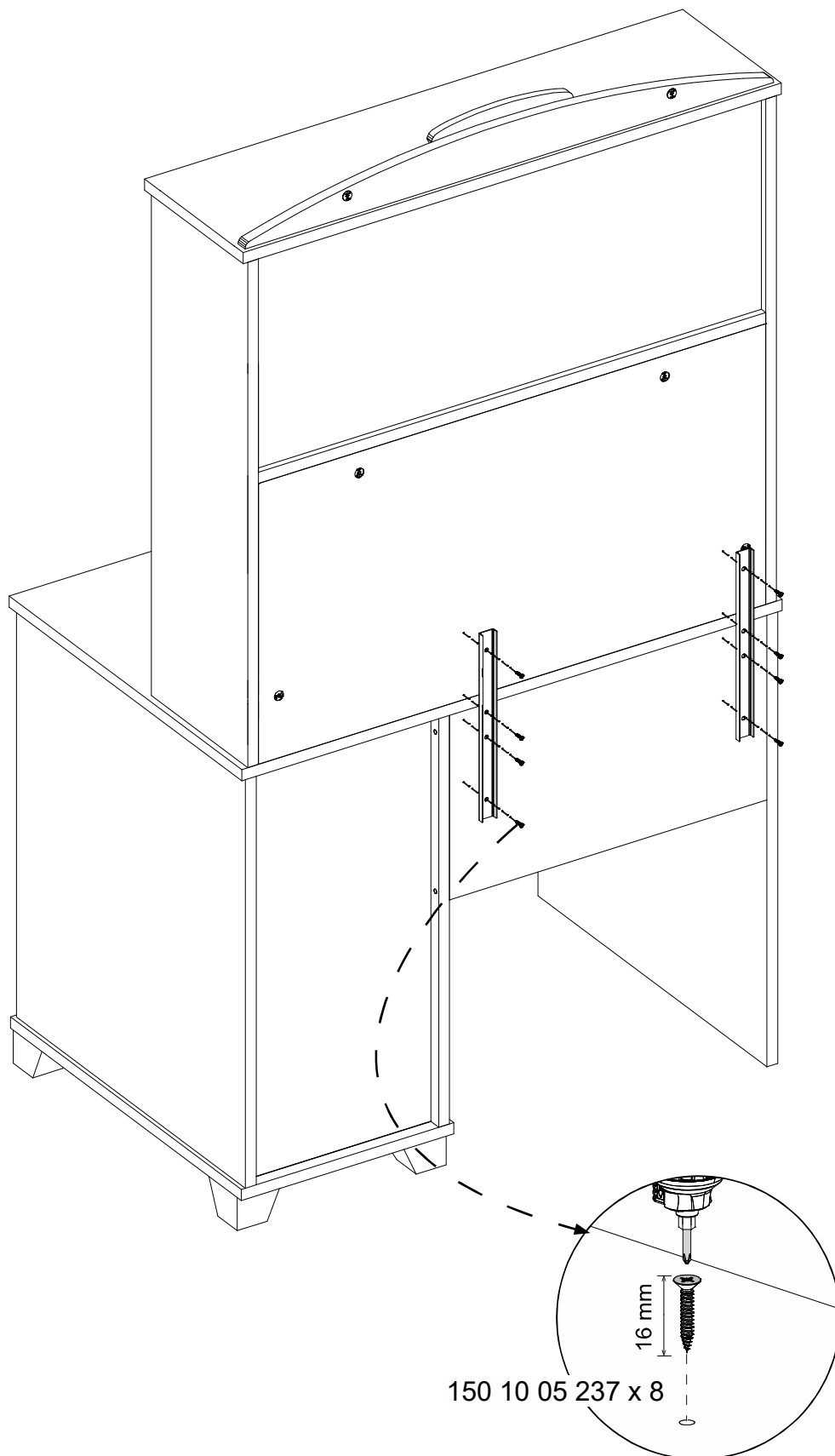
5.



6.



7.



8.

