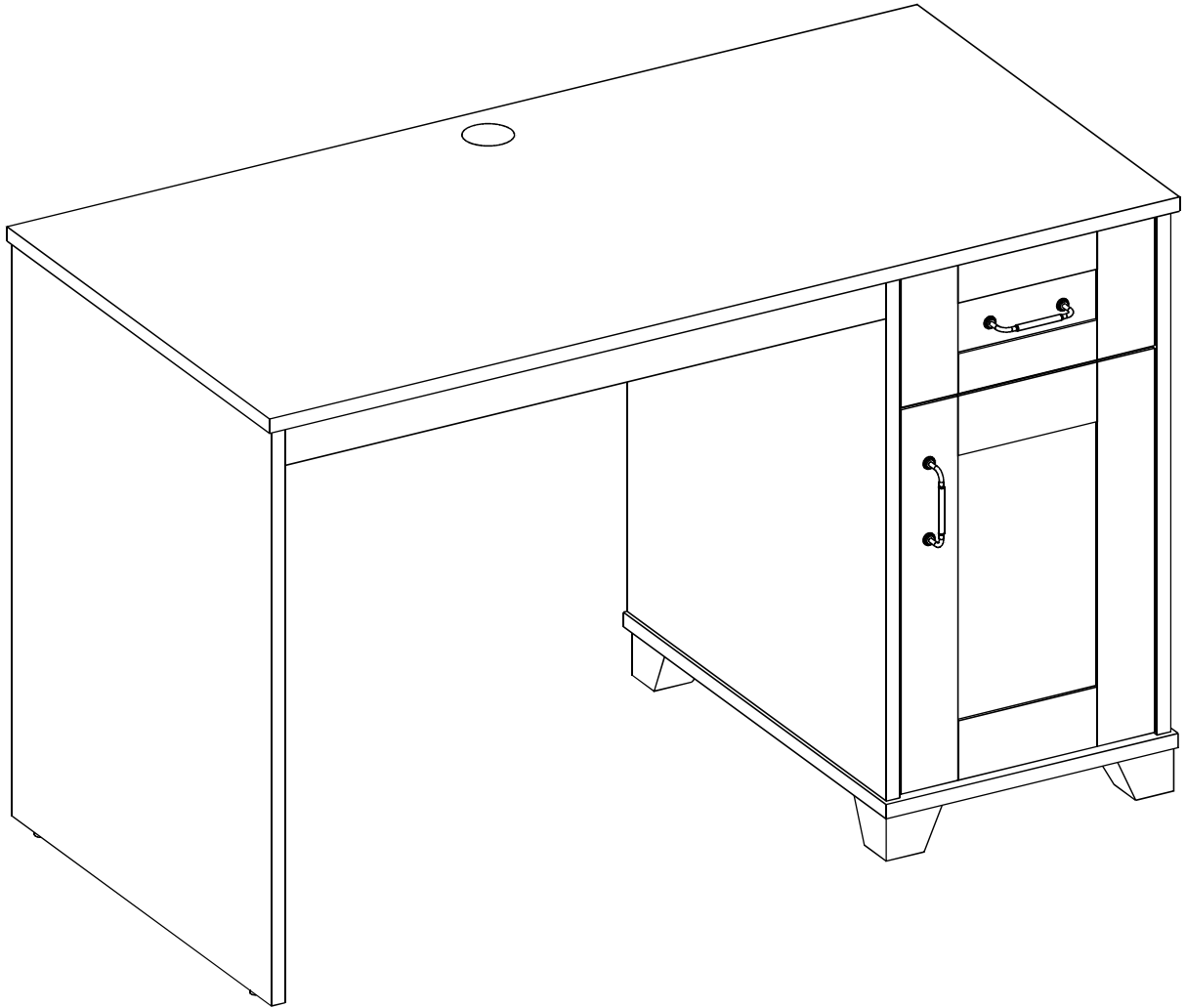
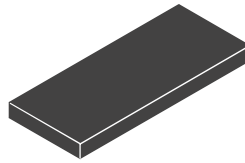
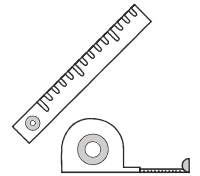
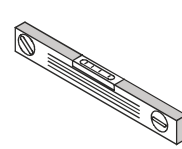
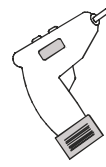
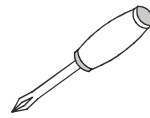
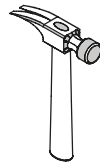
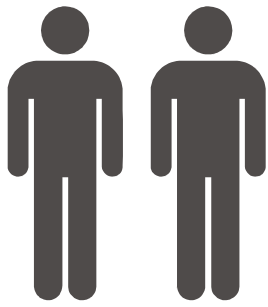
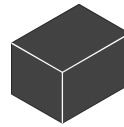


152 01 03 78063





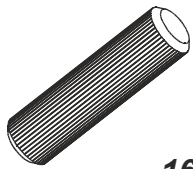
2 / 1



2 / 2

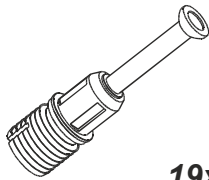
2 / 2

150.10.05.364



16x

150.10.05.504



19x

150.10.05.294



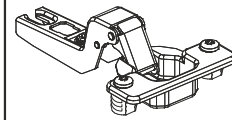
19x

150 10 05 305



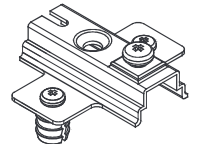
19x

150 10 05 093



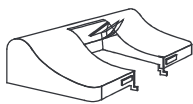
2x

150 10 05 059



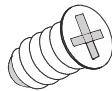
2x

150 10 05 051



1x

150.10.05.152



4x

150 10 05 136



M4x25

2x

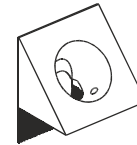
150 10 05 963



M4x20

2x

150.10.05.409



4x

150 10 05 237



3,5x16

5x

150.10.05.231



3,5x25

3x

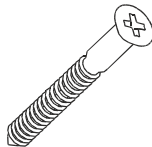
150.10.05.232



4x30

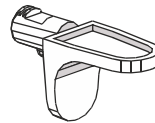
8x

150.10.05.227



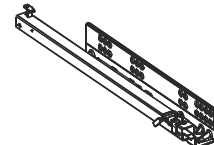
4x

150 10 05 702



1x

150 10 05 951



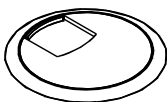
1tk

150 10 05 1034



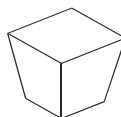
2x

150 10 05 1061

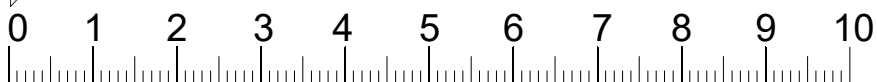


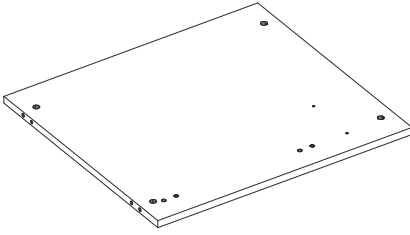
1x

150 10 05 1166

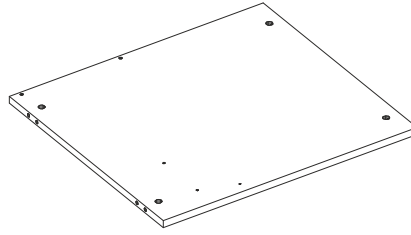


4x

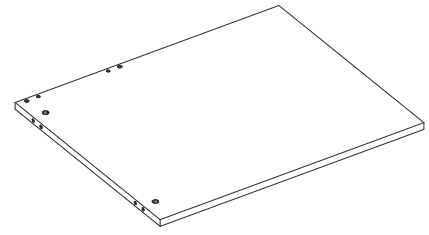




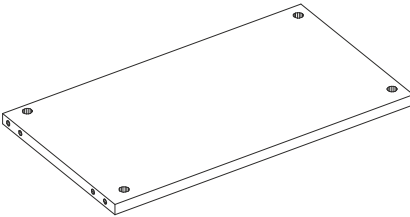
151 01 03 78063 001 x 1



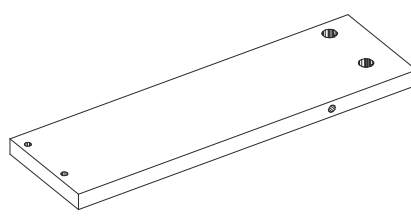
151 01 03 78063 002 x 1



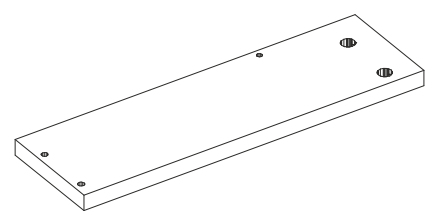
151 01 03 78063 003 x 1



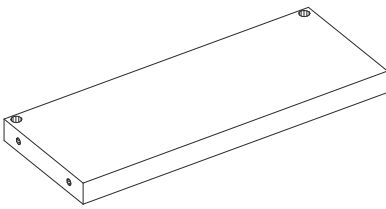
151 01 03 78063 004 x 1



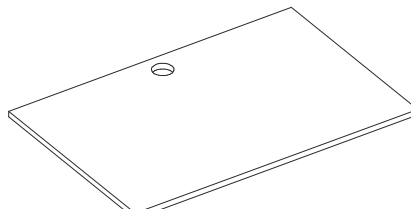
151 01 03 78063 005 x 1



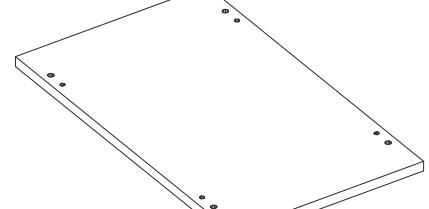
151 01 03 78063 006 x 1



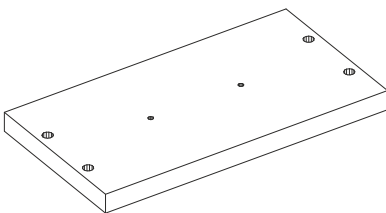
151 01 03 78063 007 x 1



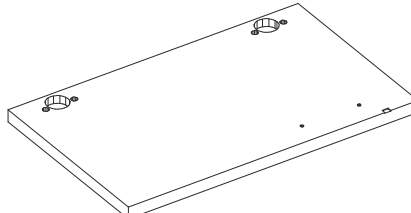
151 01 03 78063 008 x 1



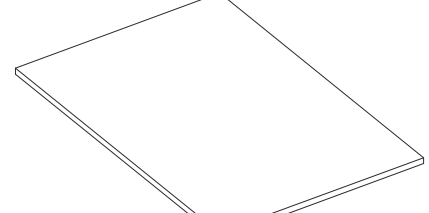
151 01 03 78063 009 x 1



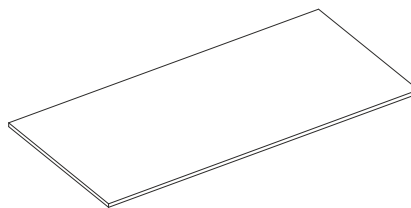
151 01 03 78063 012 x 1



151 01 03 78063 013 x 1

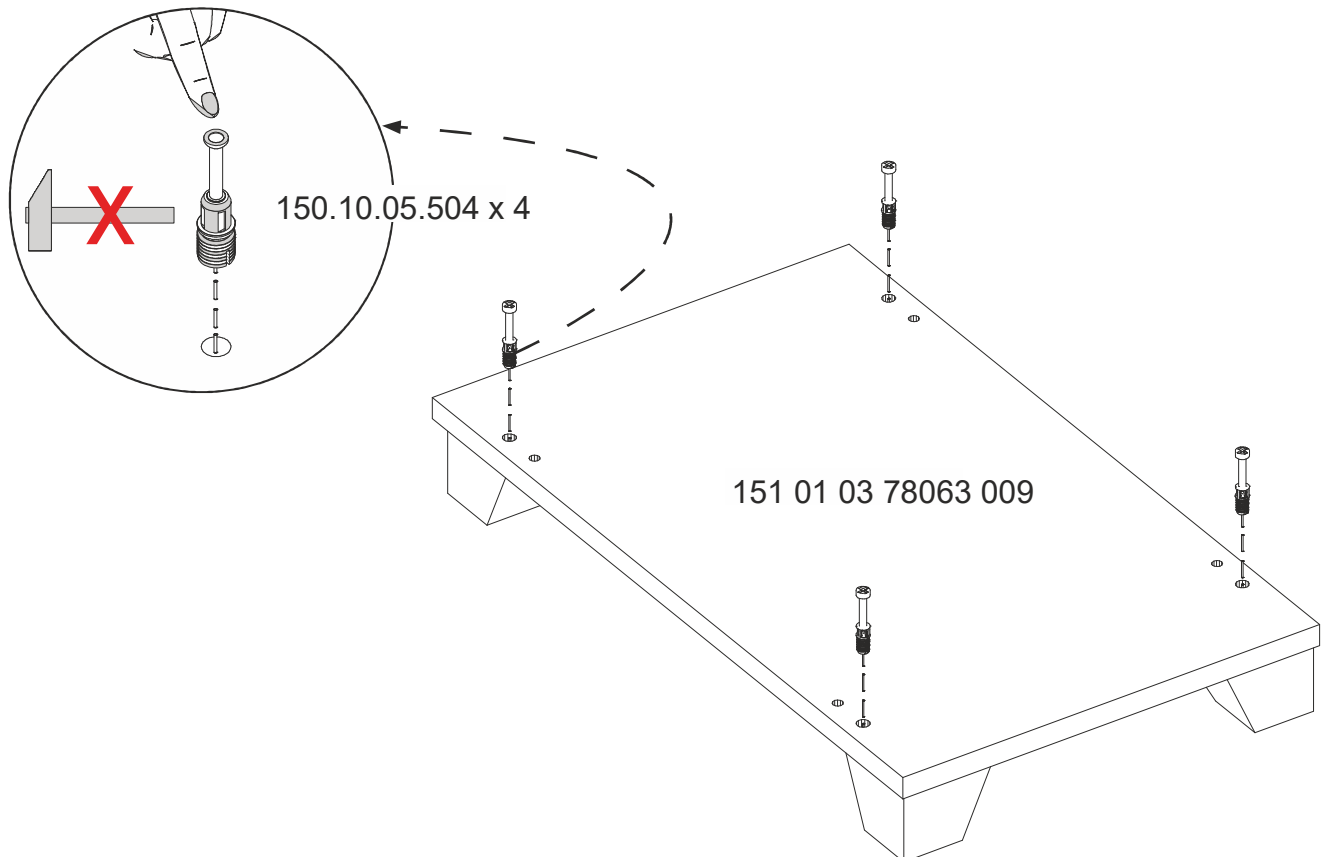
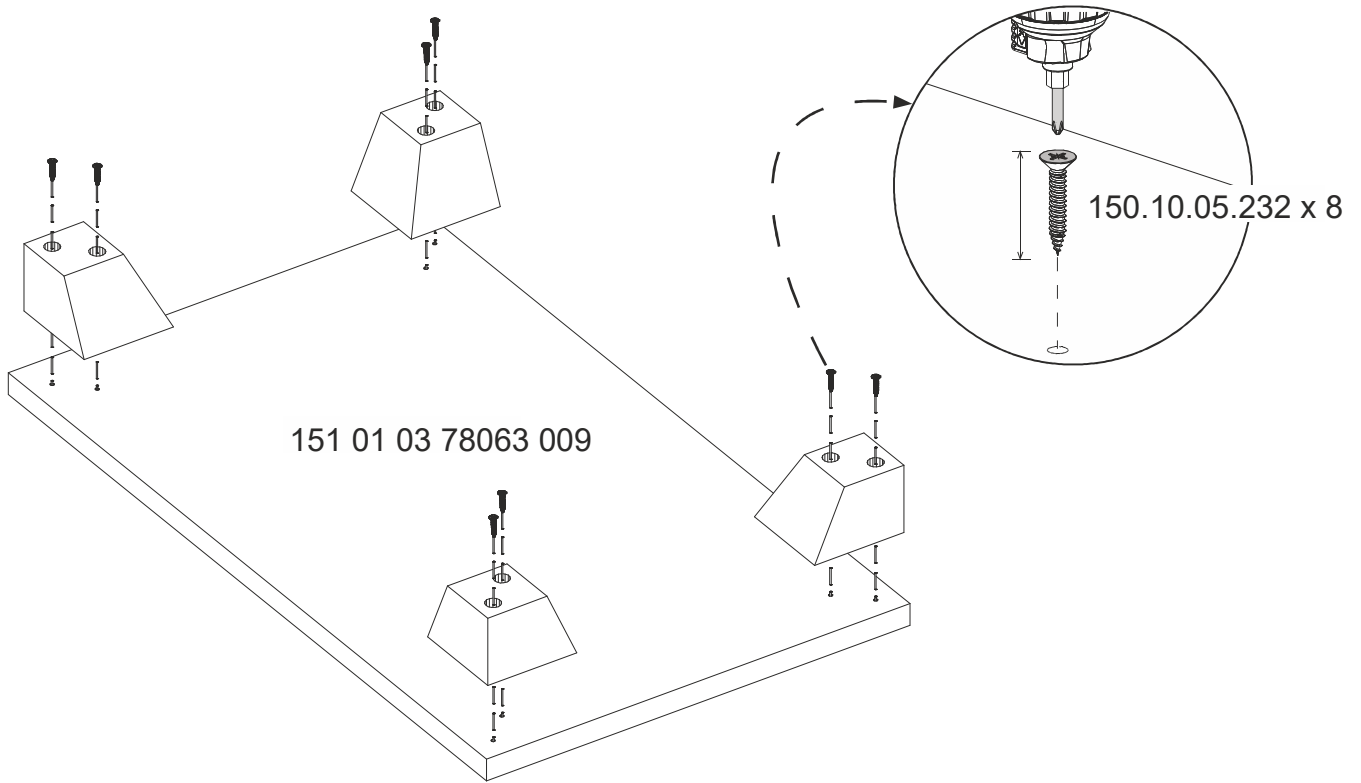


151 01 03 78063 014 x 1

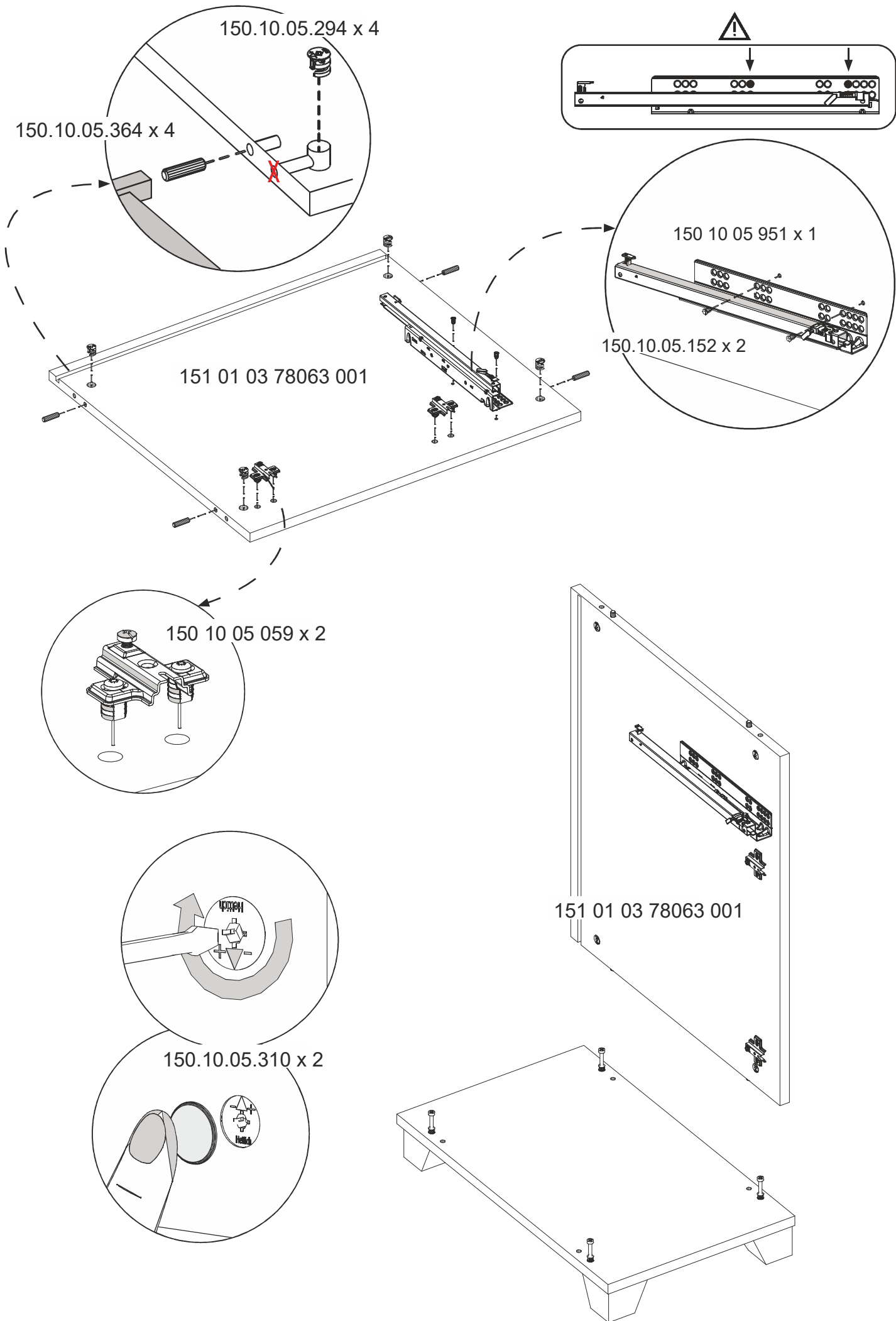


151 01 03 78063 015 x 1

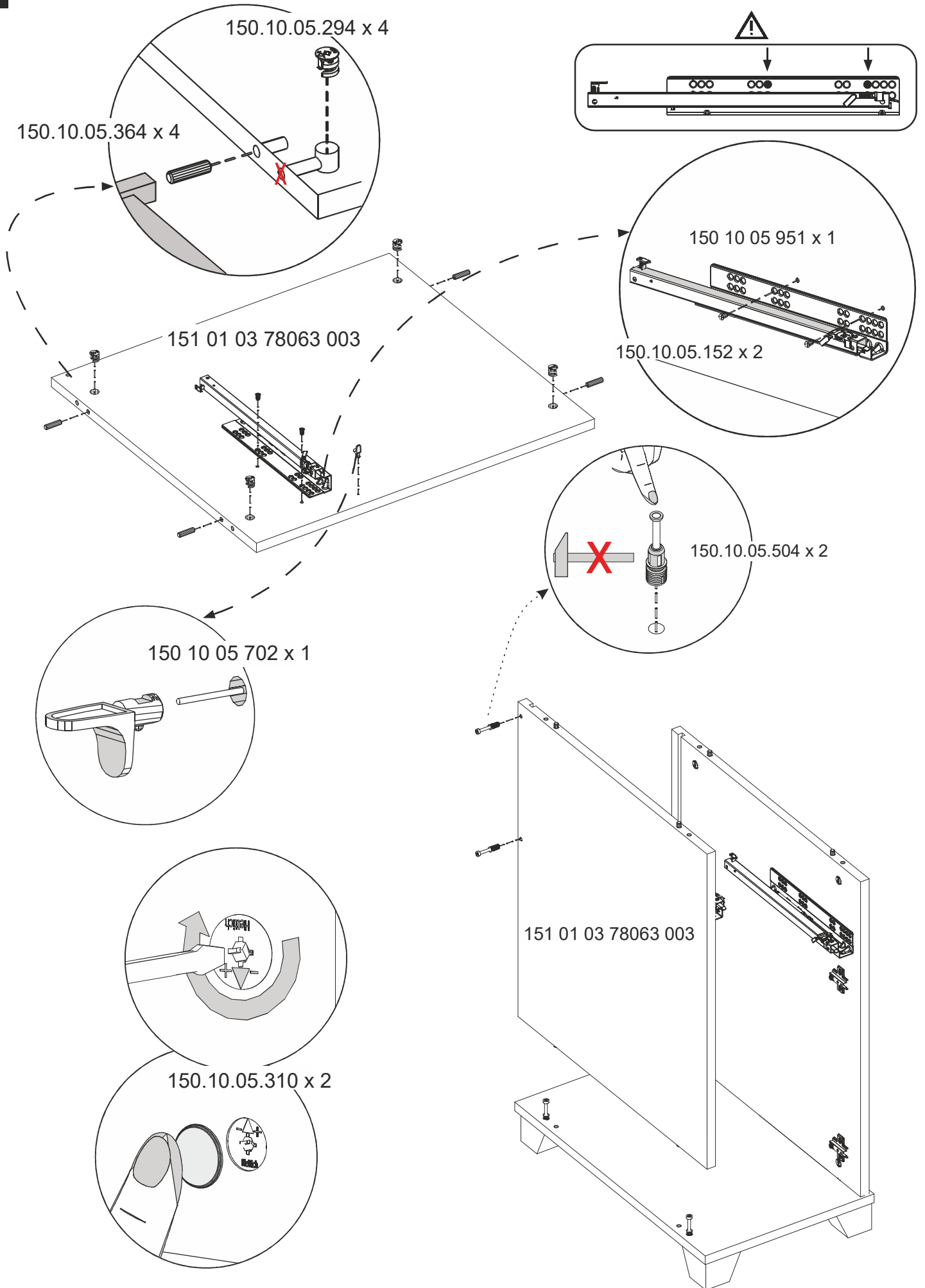
1.



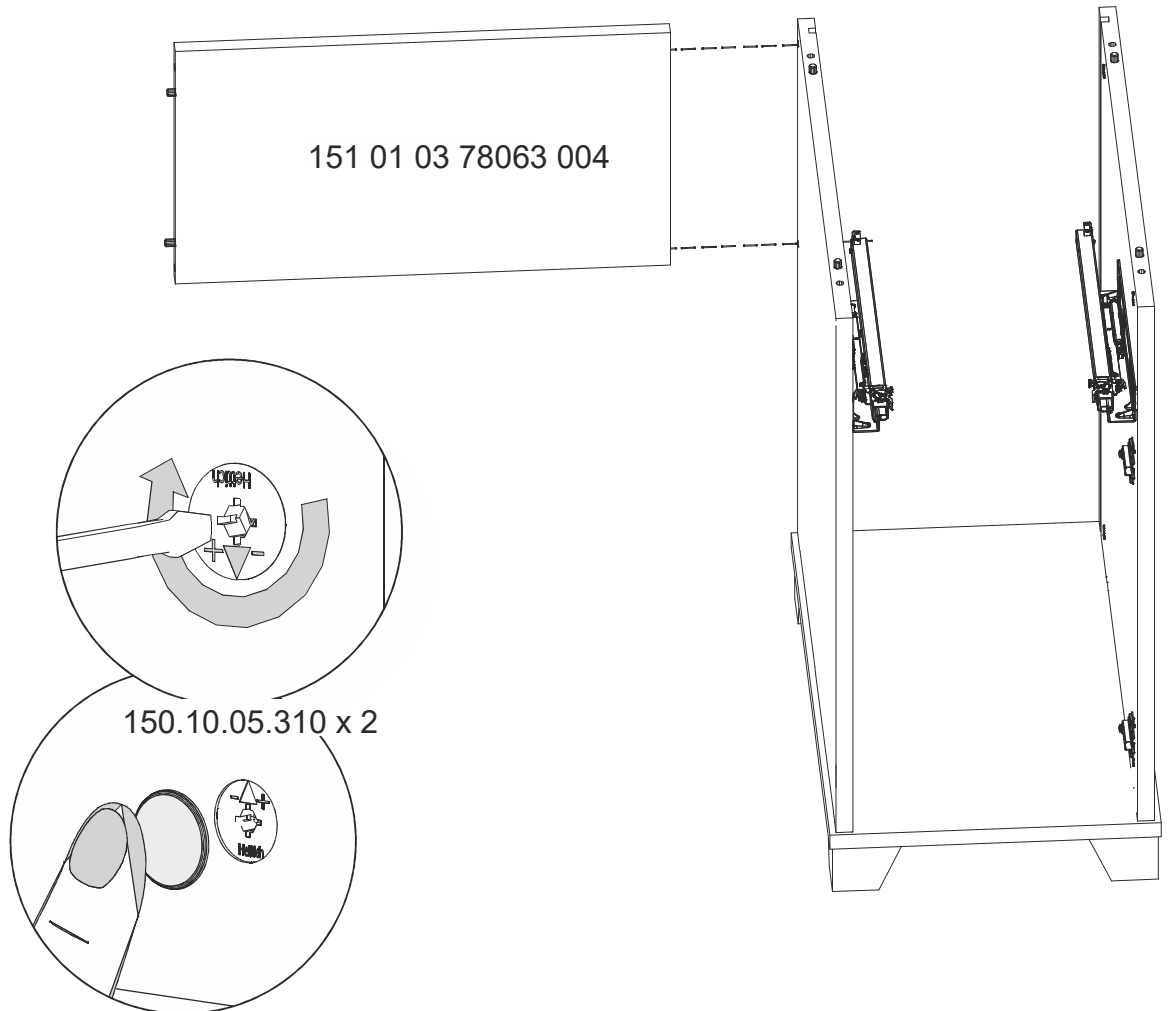
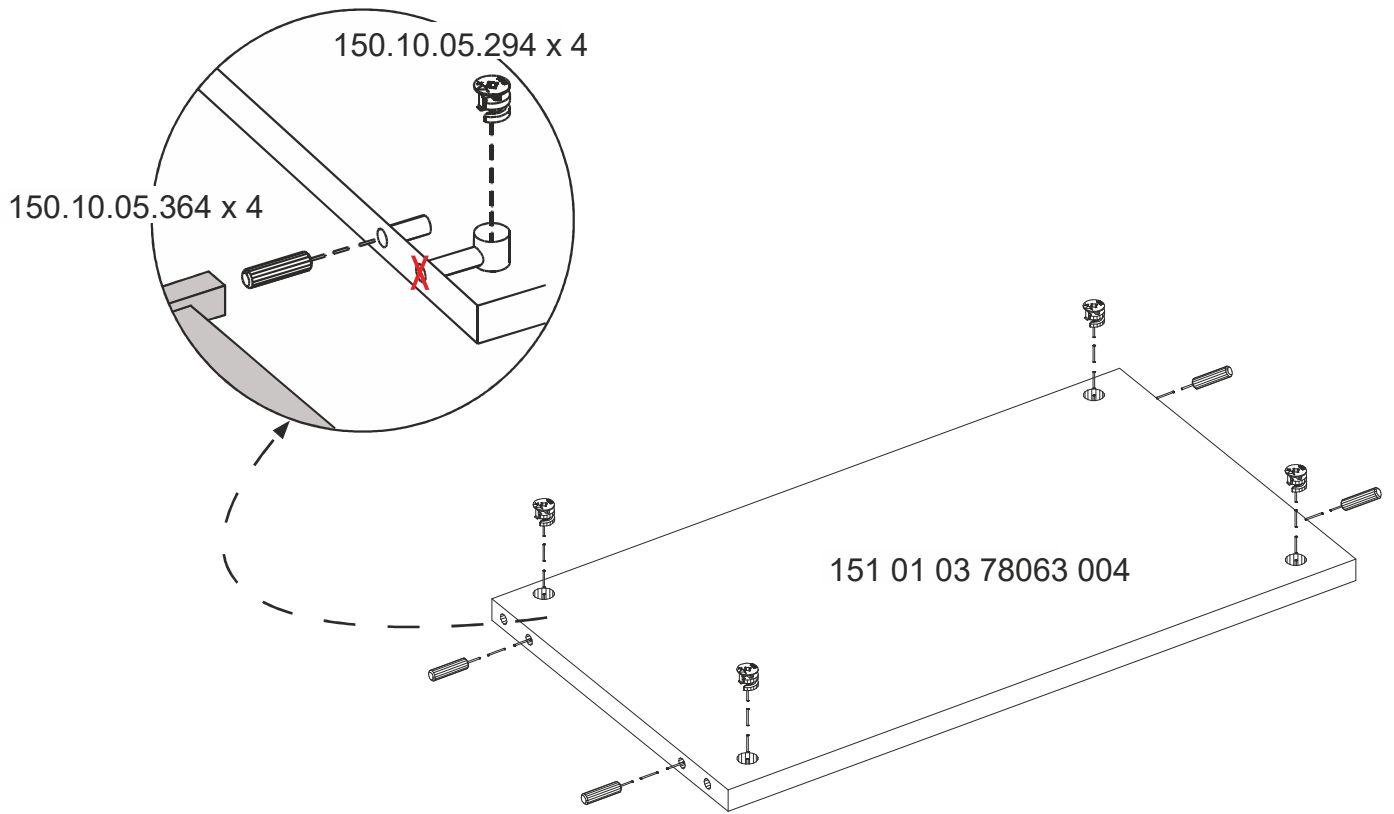
2.



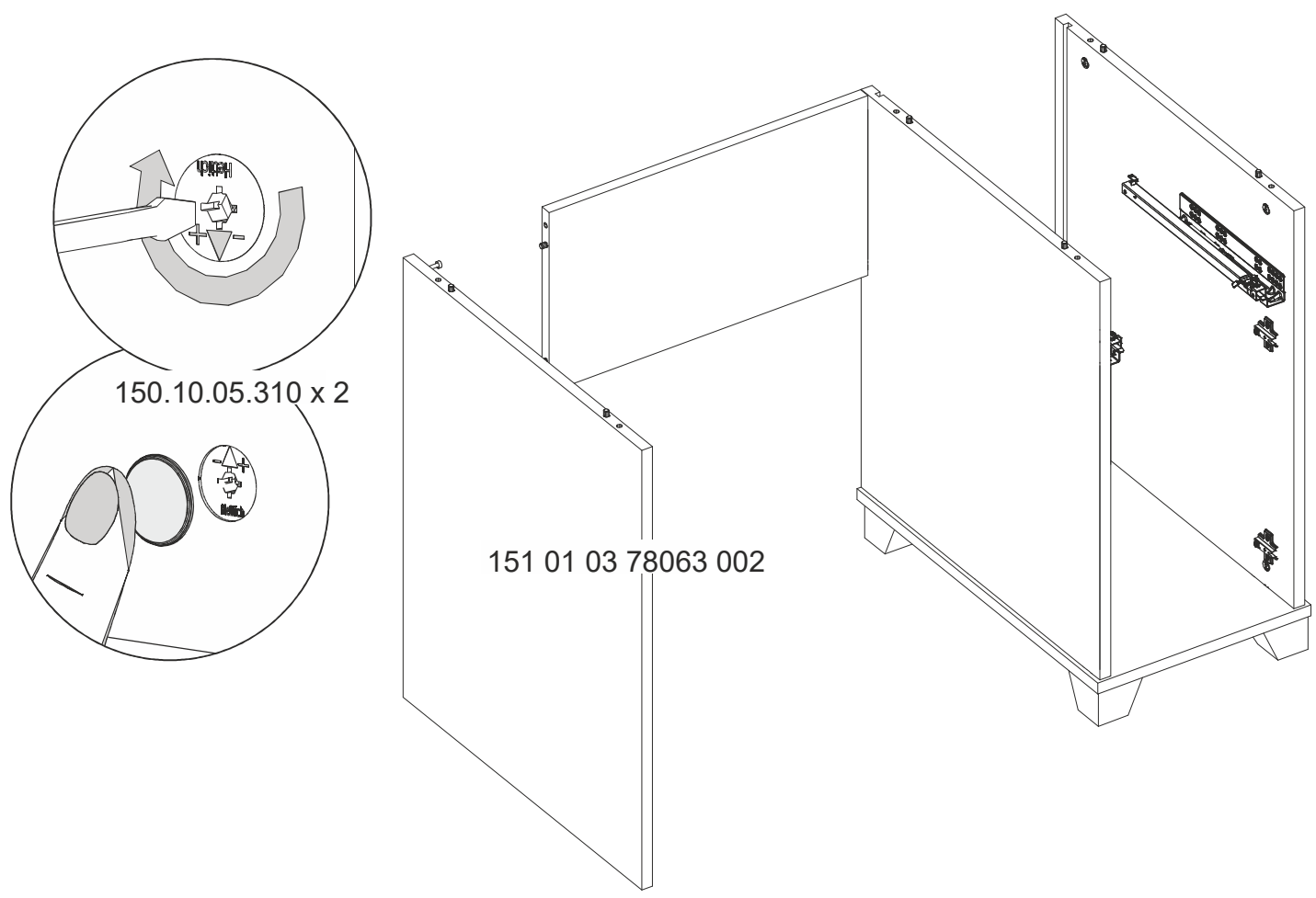
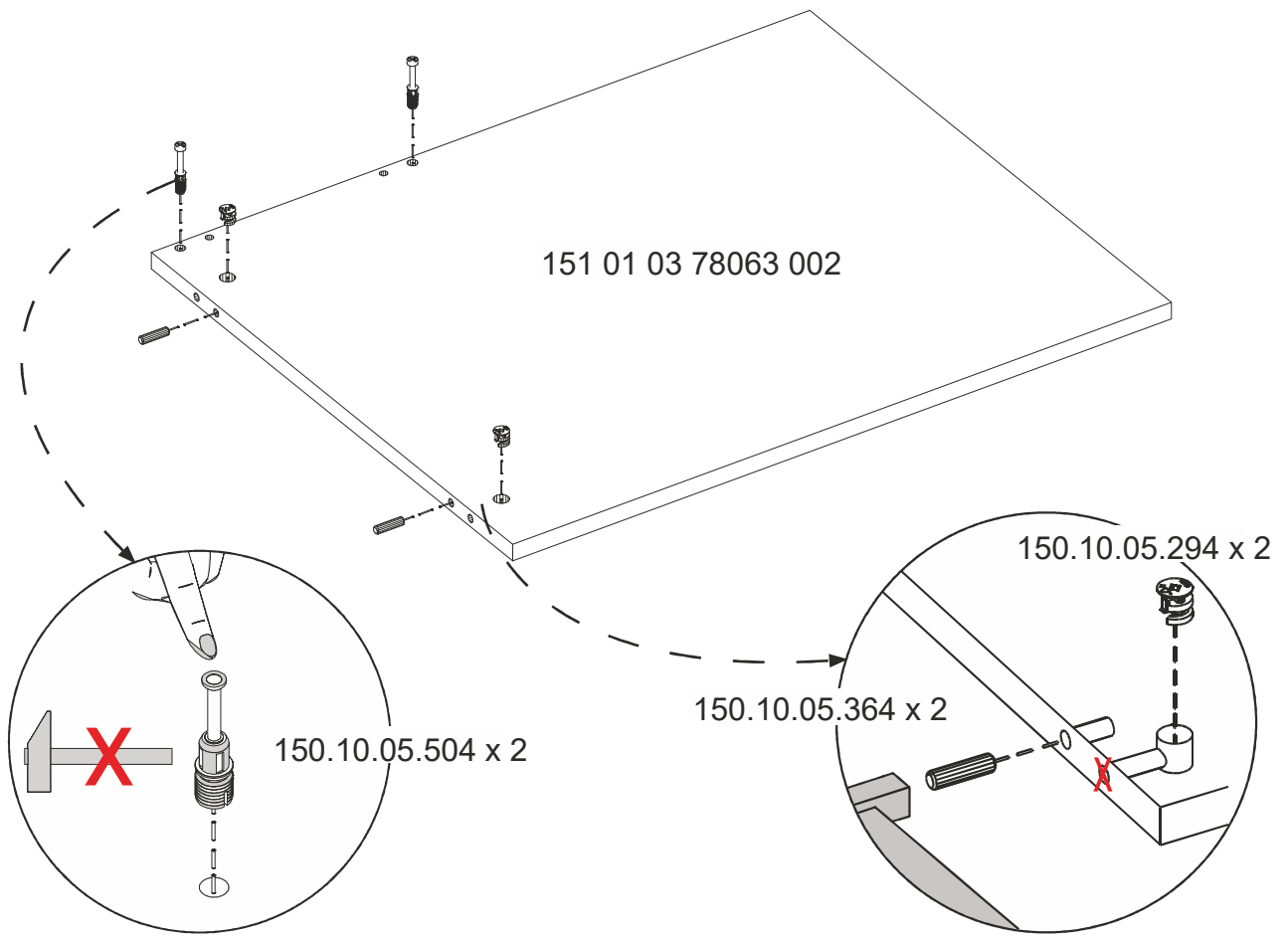
3.



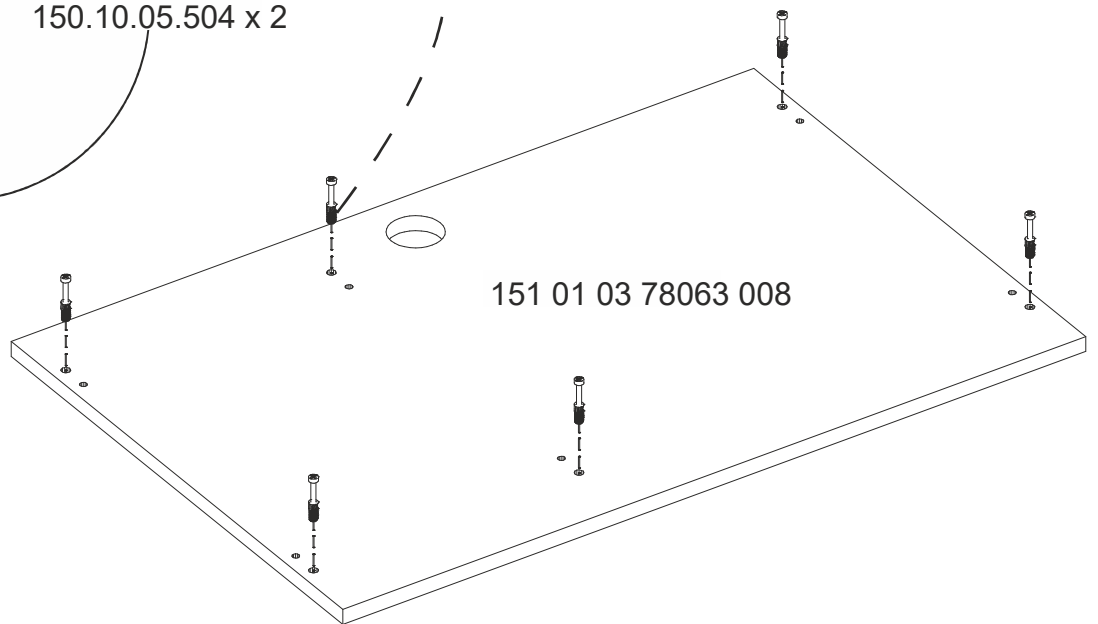
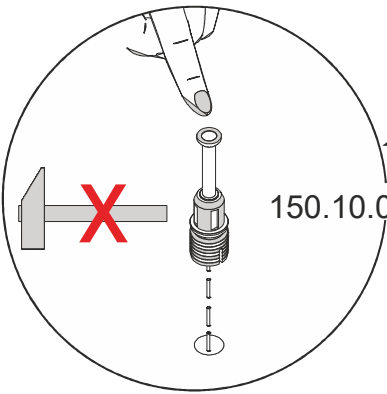
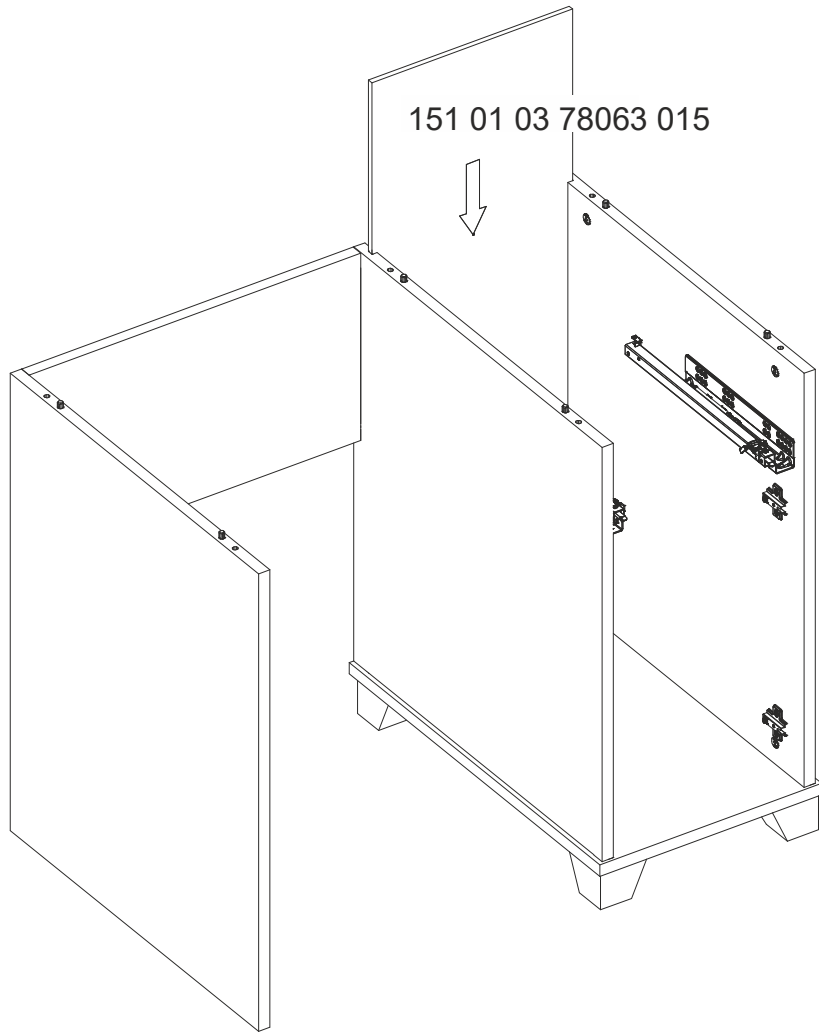
4.



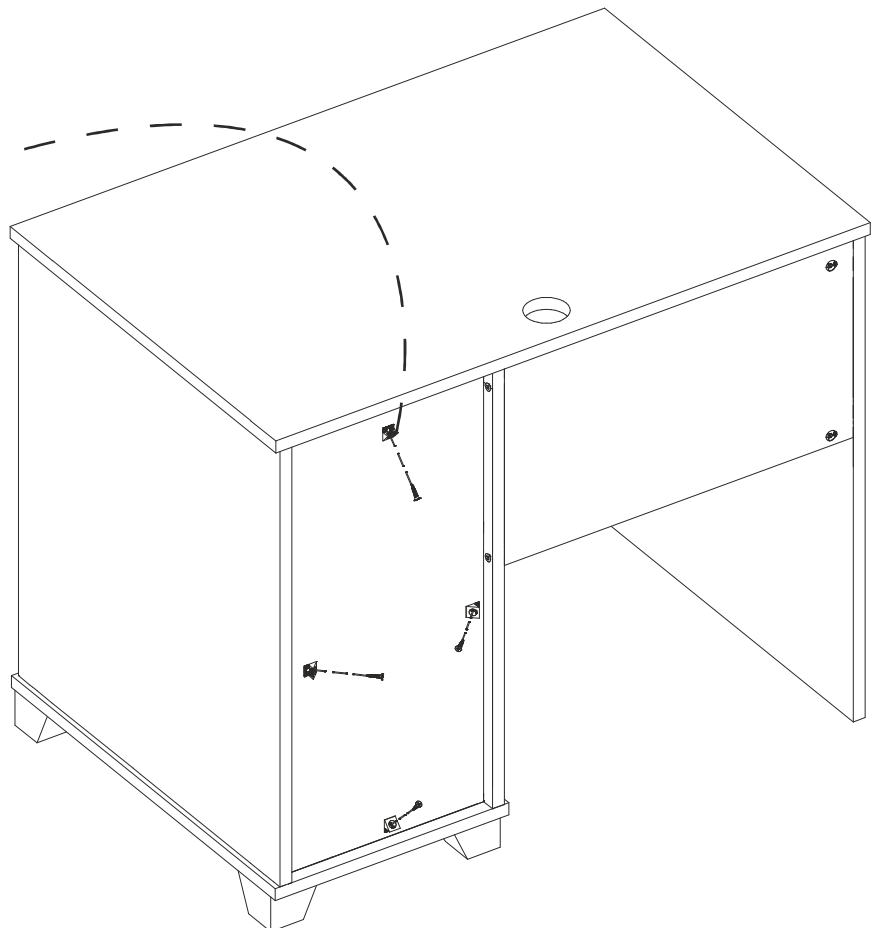
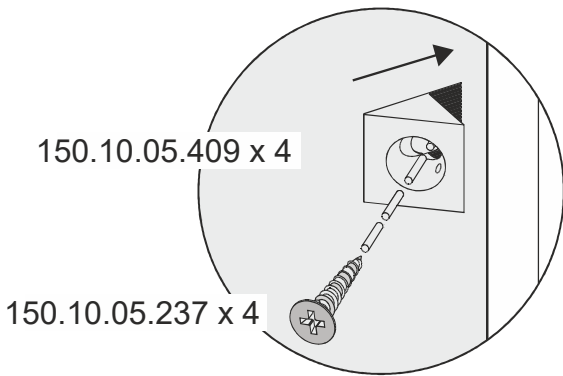
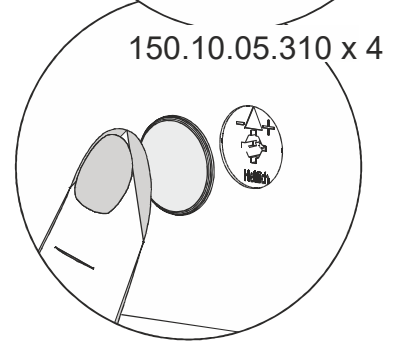
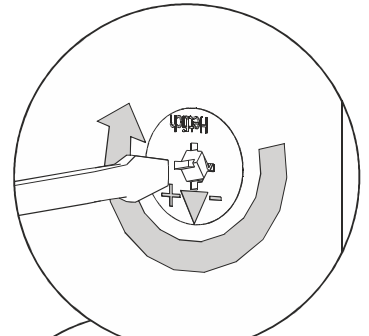
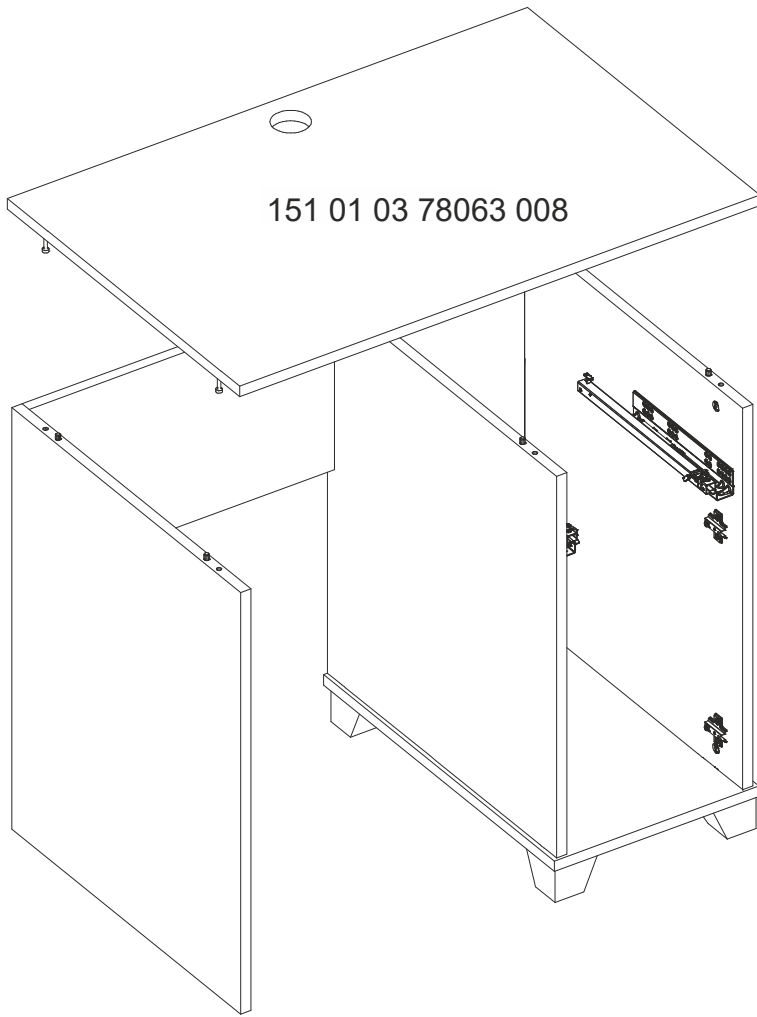
5.



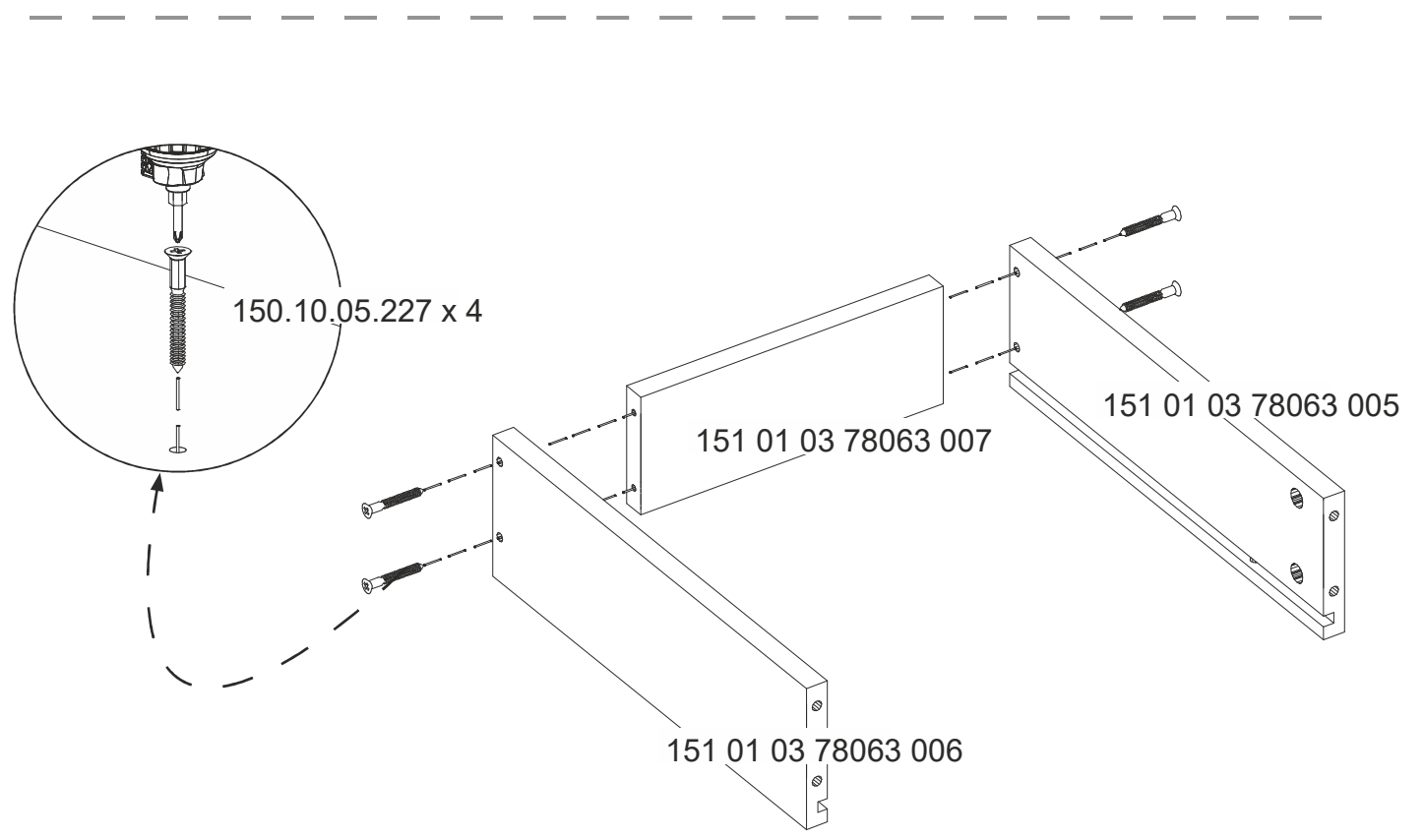
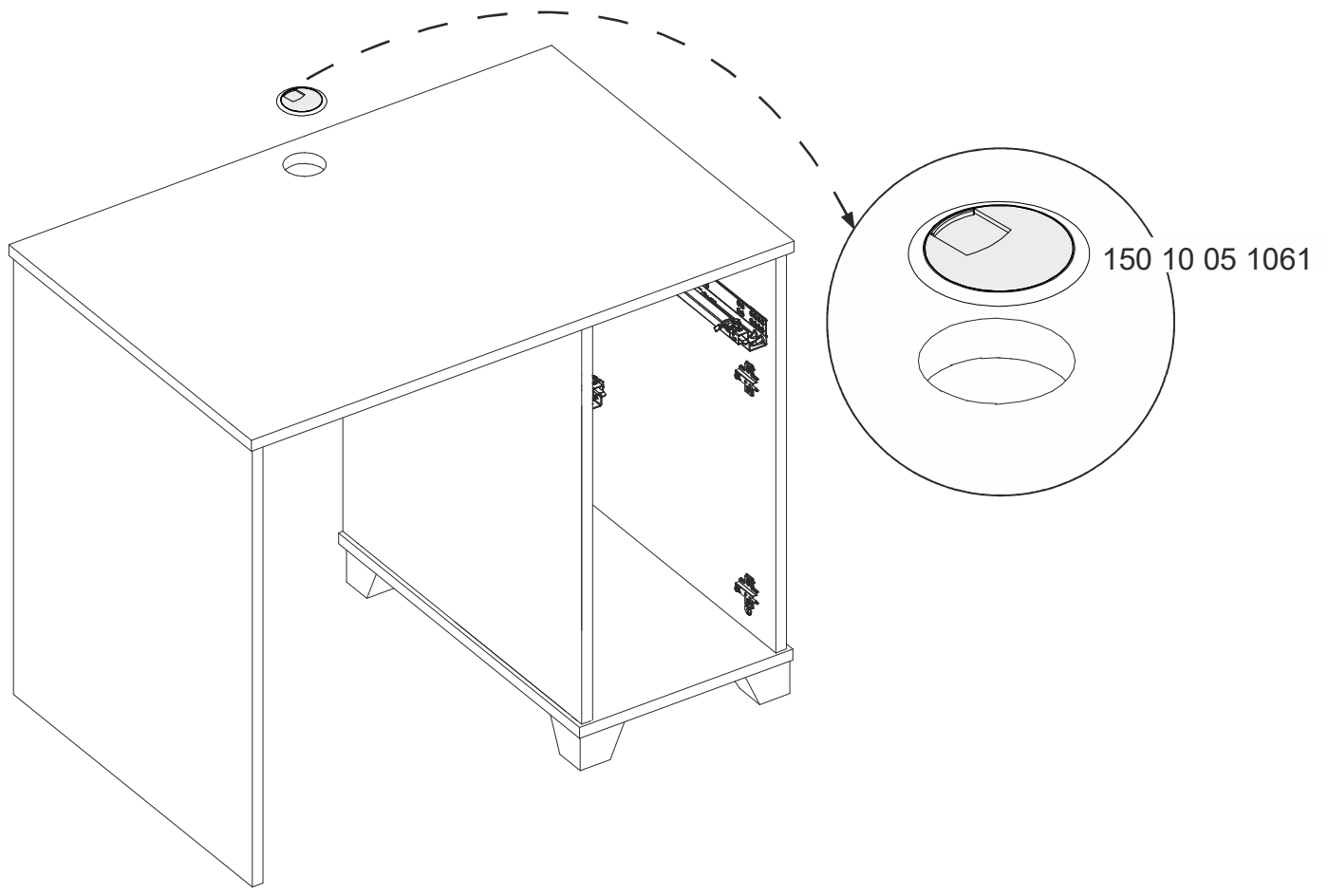
6.



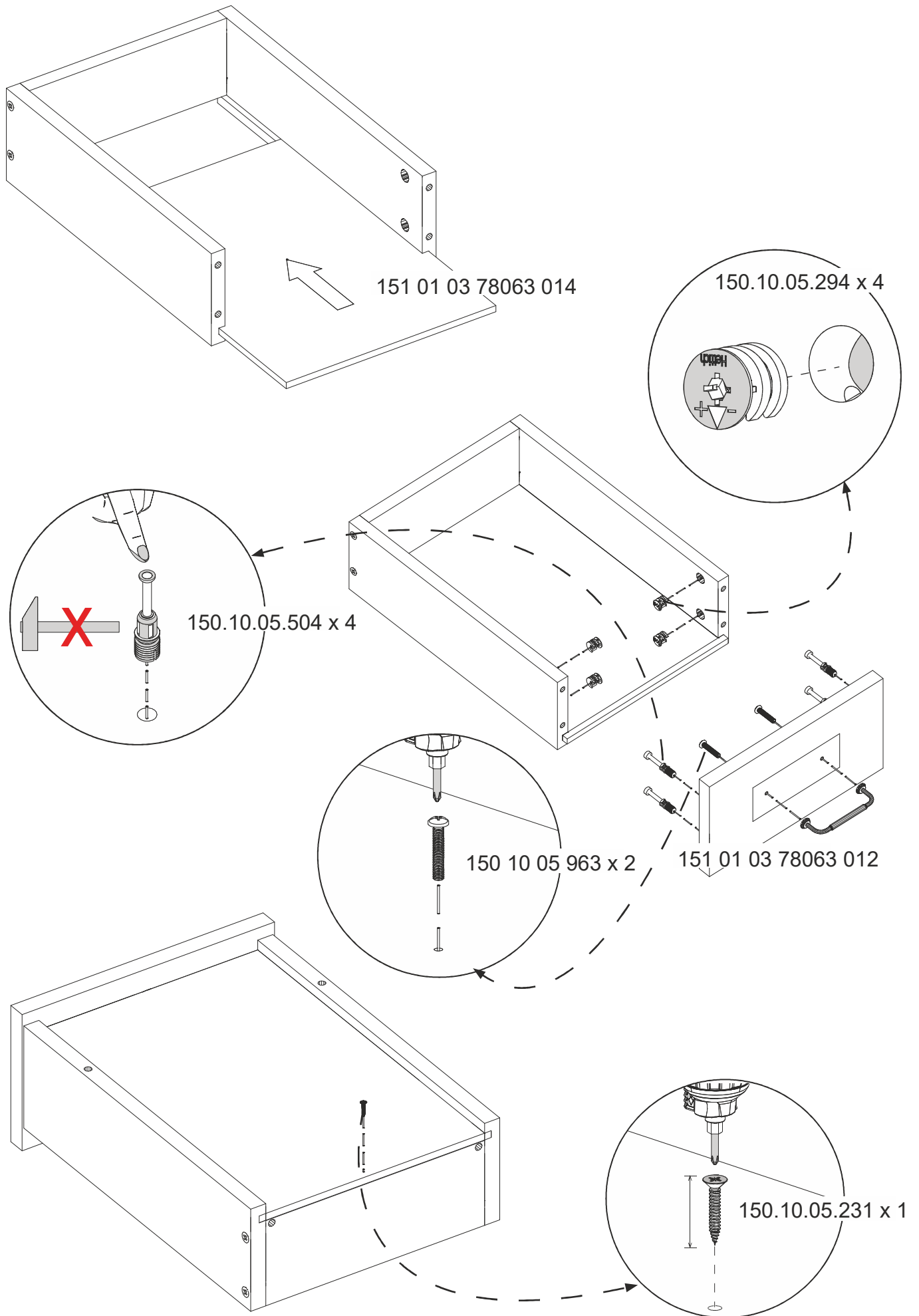
7.



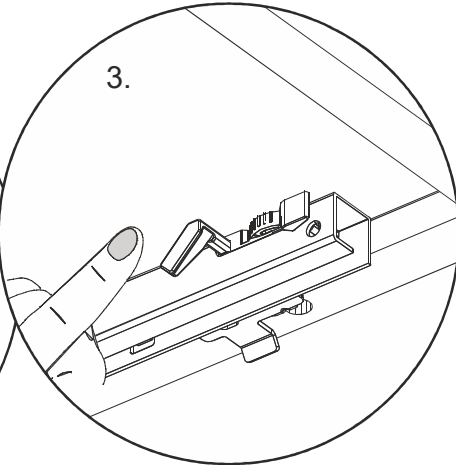
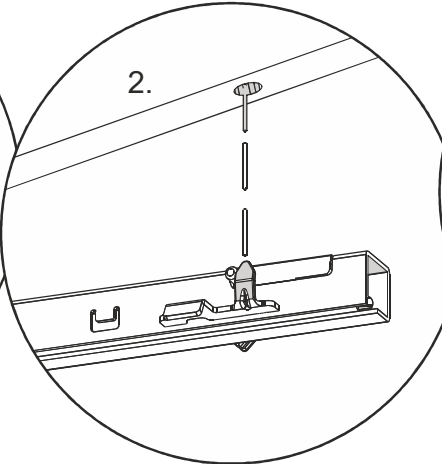
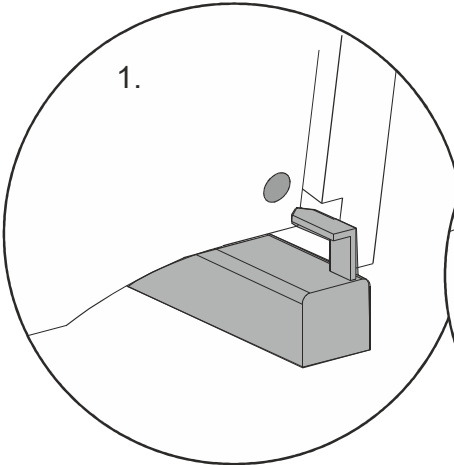
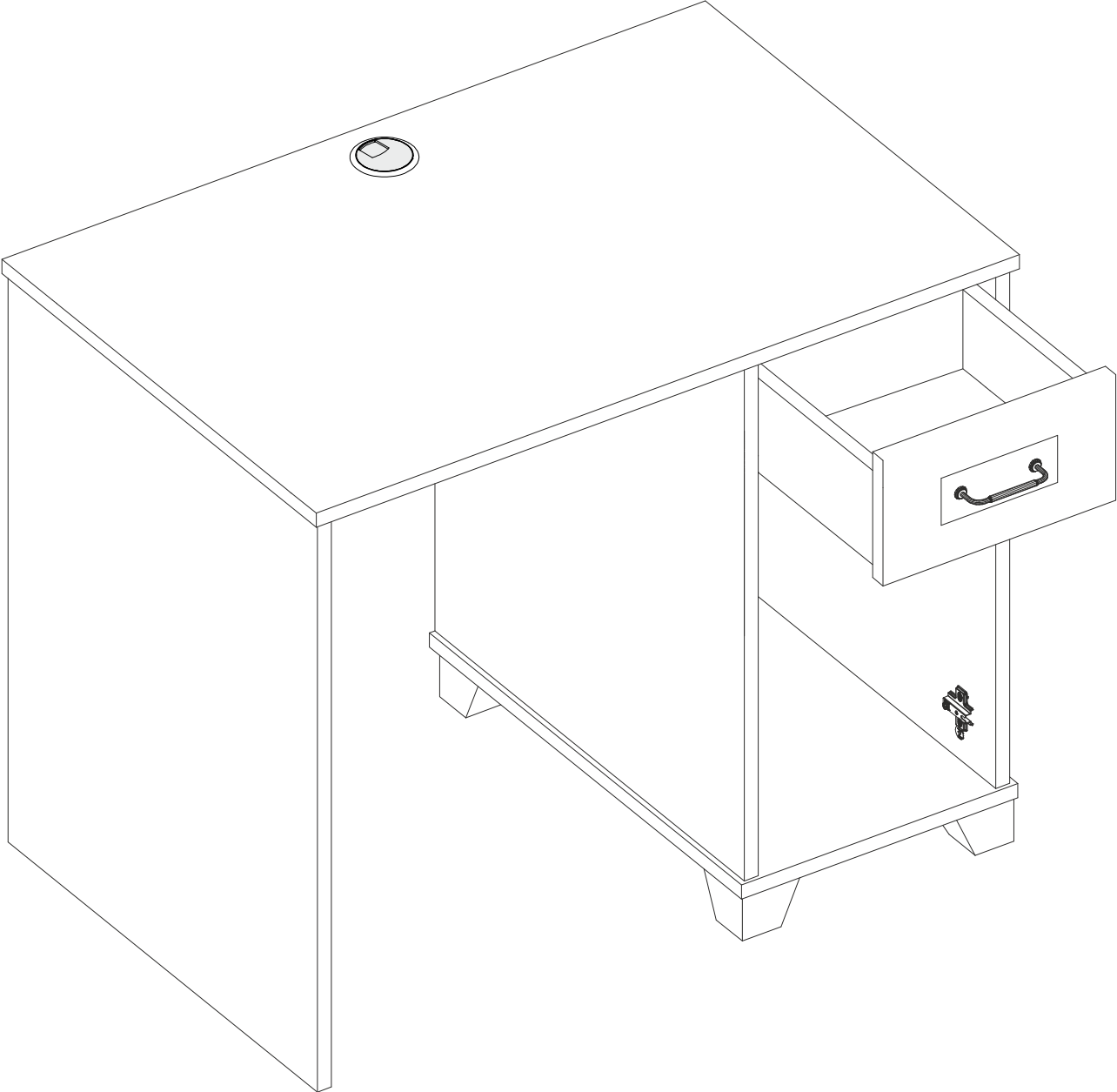
8.



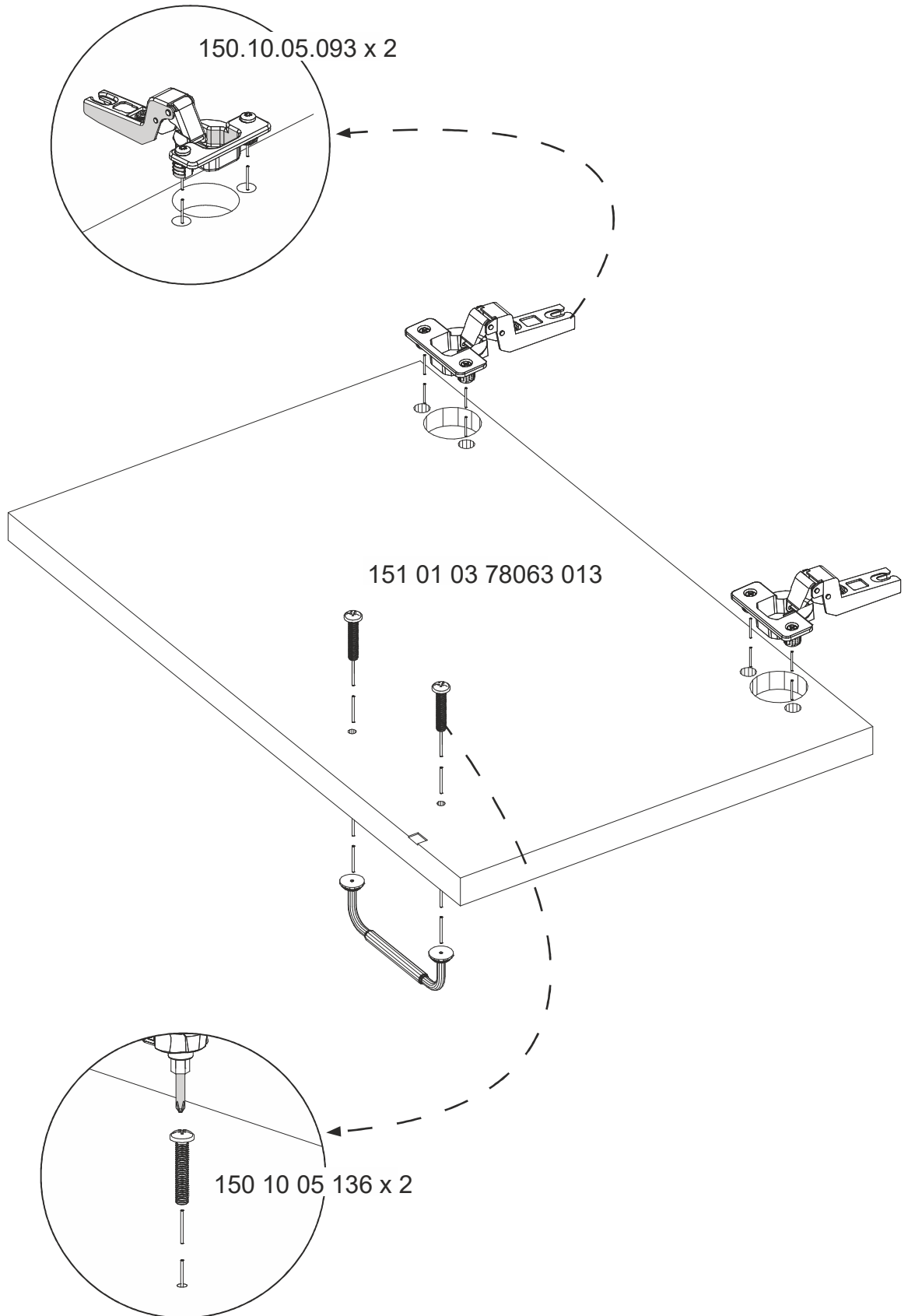
9.



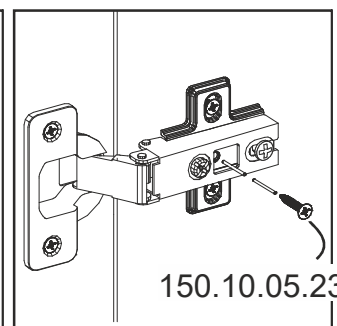
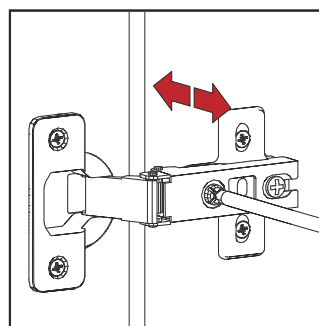
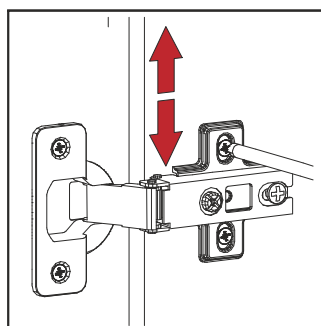
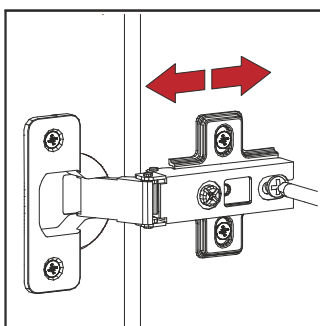
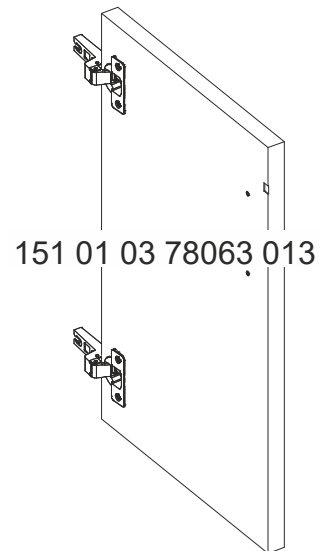
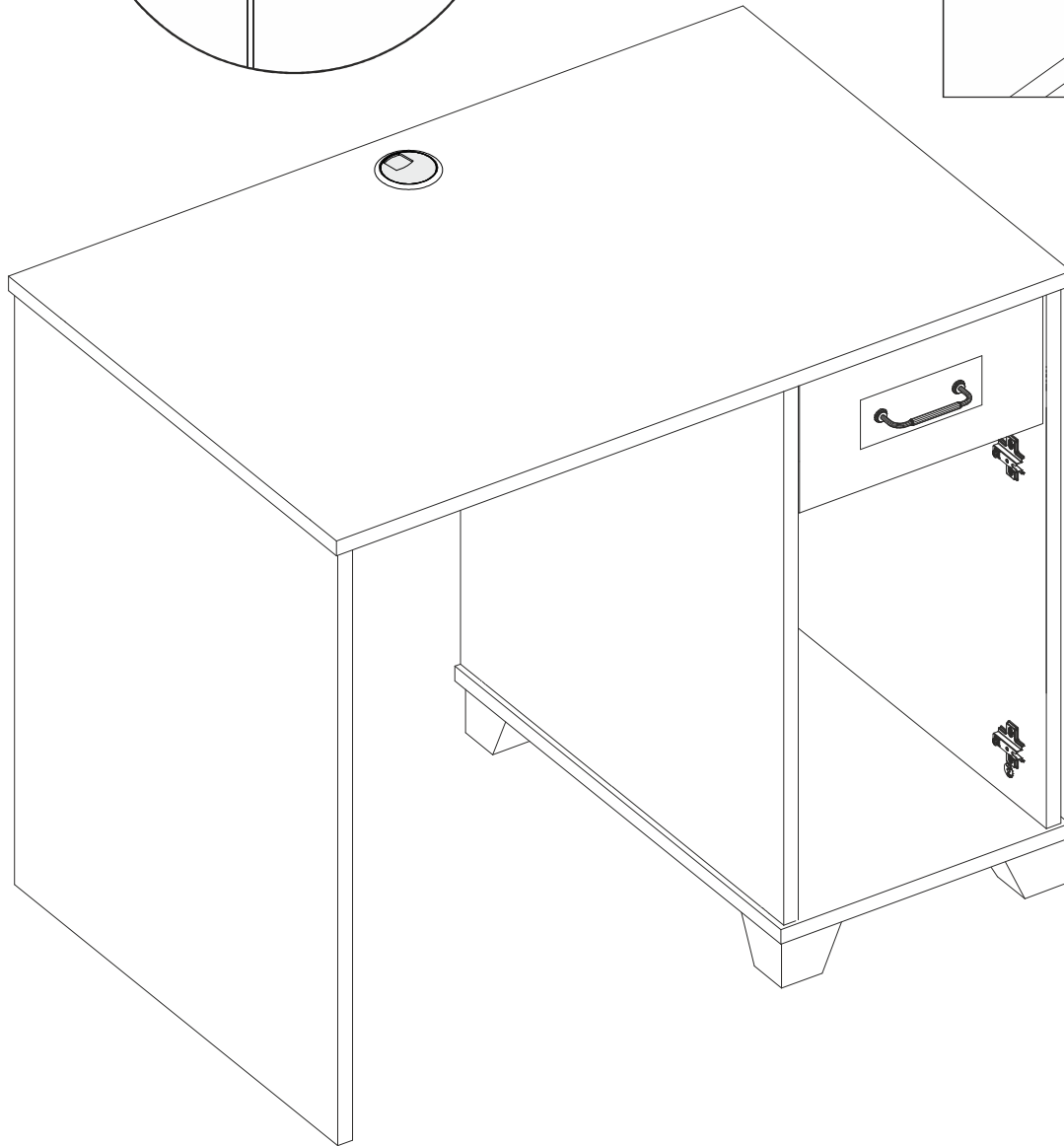
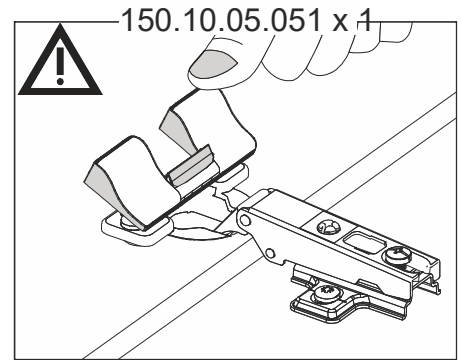
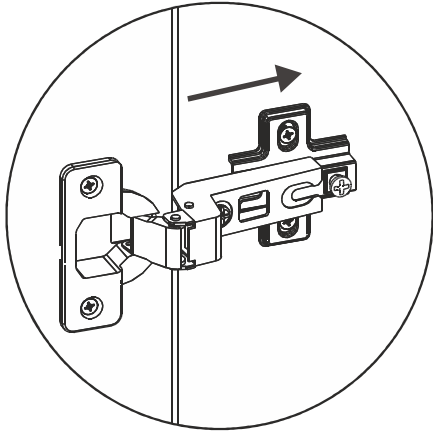
10.



11.



12.



عربي
هامة معلومات

ENGLISH

Important information

Read carefully

Keep this information for further reference

WARNING

Serious or fatal crushing injuries can occur from furniture tip-over. To prevent this furniture from tipping over it must be permanently fixed to the wall with the included wall attachment devices.

Fixing devices for the wall are not included since different wall materials require different types of fixing devices.

Use fixing devices suitable for the walls in your home.

For advice on suitable fixing systems, contact your local specialized dealer.

DEUTSCH

Wichtige Information

Sorgfältig lesen

Diese Information aufbewahren

ACHTUNG

Wenn Möbelstücke umkippen, können ernste oder lebensgefährliche Verletzungen durch Einklemmen die Folge sein. Um zu verhindern, dass dieses Möbelstück umkippt, muss es mit der beigegepackten Vorrichtung zur Wandbefestigung fest an der Wand verankert werden.

Beschläge für die Wandbefestigung sind nicht beigegepackt, da sie von der Beschaffenheit der Wand und des Untergrundmaterials abhängig sind. Befestigungsbeschläge benutzen, die für die heimischen Wände geeignet sind. Bei diesbezüglichen Fragen den örtlichen Fachhandel zu Rate ziehen.

中文

重要信息

请仔细阅读

保留该信息，以备日后参考

警告

家具倾倒可能导致严重或致命伤害。必须使用产品包装内的墙壁安装件将家具固定在墙上，防止倾倒。

不同材质的墙壁需使用不同类型的固定装置，因此包装内不含墙壁固定装置。请选用适合家中墙壁的固定装置。欲获取适用固定系统的相关建议，请联系当地的专业零售商。

FRANÇAIS

Information importante

À lire attentivement.

Conserver ces informations pour une utilisation ultérieure.

ATTENTION

Risque de blessure grave ou mortelle en cas de basculement du meuble.

Pour éviter que le meuble

ne bascule, il faut le fixer au mur de façon permanente à l'aide des pièces pour fixation incluses.

Les vis ne sont pas incluses car leur choix dépend du matériau du mur sur lequel est fixé le meuble. Utilisez des vis adaptées au matériau du mur. Pour obtenir des conseils sur les vis à utiliser, adressez-vous à un vendeur spécialisé.

من تقبلها

بغناية عقرال يرجى
إليها للرجوع المعلومات بهذه ظفا الإحت يرجى

تحذير

يارائه نتيجة مميتة أو بالغة صاباتا تحدث قد

يارالته من الأثاث هذا لمنع الأثاث إنقلاب أو

تثبيته يجب دائما باستخدام نطالعا عل

لأن وذلك متضمنة غير طالحائ على التثبيت أدوات. المرفقة يأنطالعا يتالتشب أدوات

هناك

أنواع تتطلب وهي طالحوائ من مختلفة

أدوات استخدام يرجى. أنواع التثبيت أدوات من مختلفة

ظامن حول النصيحة لطلب منزلك طالحائ مناسبة تثبيت

مختص في على اتصل، المناسب التثبيت

РУССКИЙ

Важная информация

Внимательно прочитайте.

Сохраните эту информацию для справок в дальнейшем

ВНИМАНИЕ !

Опрокидывание мебели может стать причиной получения серьезных травм или даже привести к смерти. Чтобы предотвратить опрокидывание, необходимо обеспечить стационарное крепление мебели к стене с помощью прилагающихся крепежных аксессуаров.

Материалы стен различаются, поэтому крепежные средства не прилагаются. Используйте крепежные средства, подходящие для материала стен в вашем доме. Для выбора подходящих крепежных средств обратитесь в специализированный магазин.

TÜRKÇE

Önemli bilgi

Dikkatli okuyunuz

Bu kılavuzu ileride gerekebileceği için saklayınız

UYARI

Mobilyanın devrilmesi sonucu ölümcül veya ciddi yaralanmalar meydana gelebilir. Devrilme riskini önlemek için mobilyanın, ürüne dahil olan aparat ile duvara sabitlenmesi gerekmektedir.

Duvar yapı malzemeleri farklılık gösterebileceğinden, mobilyanın duvara sabitlenmesi için gereken bağlantı parçaları ürüne dahil değildir. Evinizin duvar yapı malzemesine uygun bağlantı parçaları seçiniz. Duvar yapı malzemenize uygun bağlantı parçaları satın almak için en yakın yapı marketya da bir naibur dükkanından bilgi alabilirsiniz.