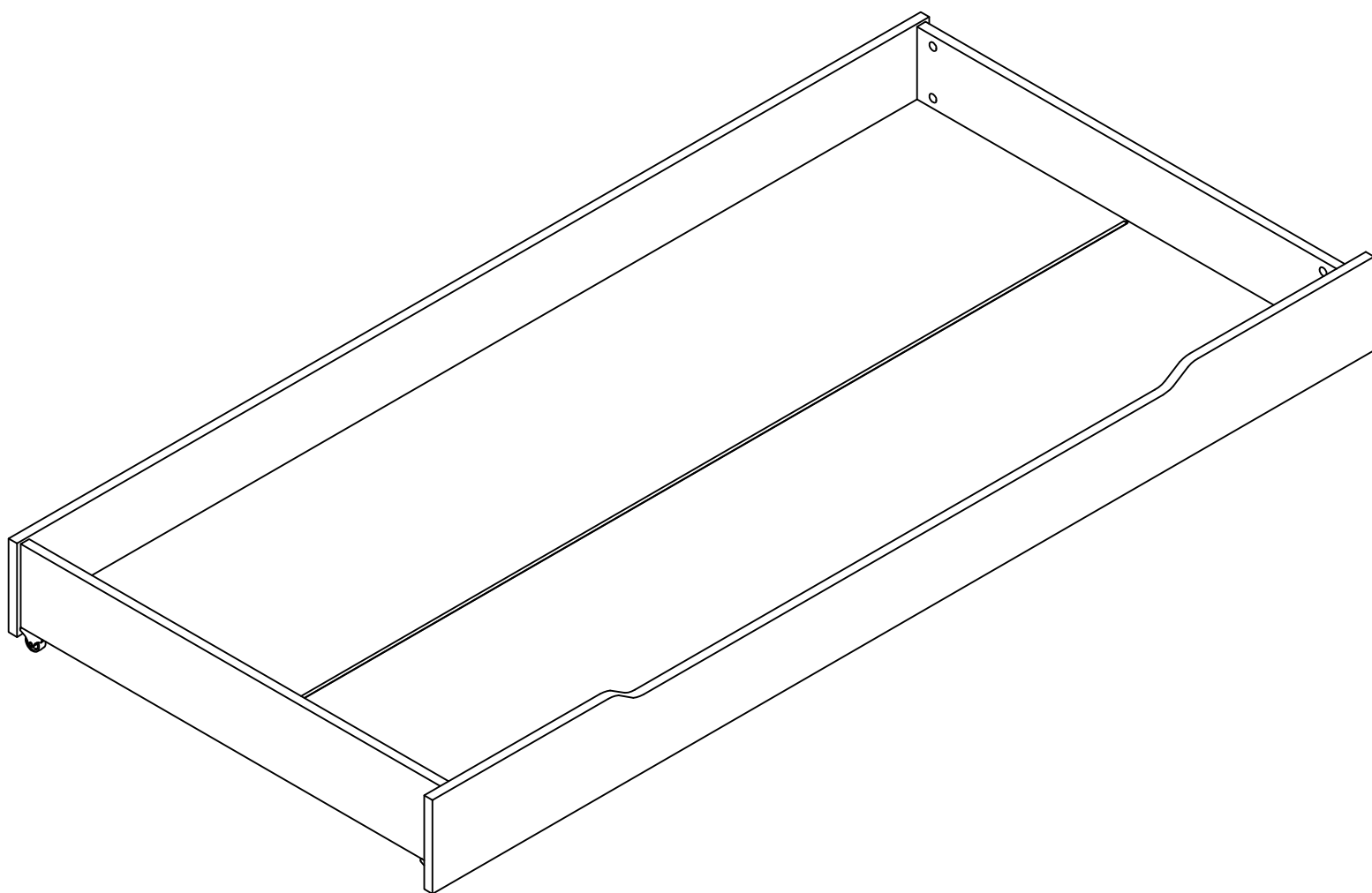
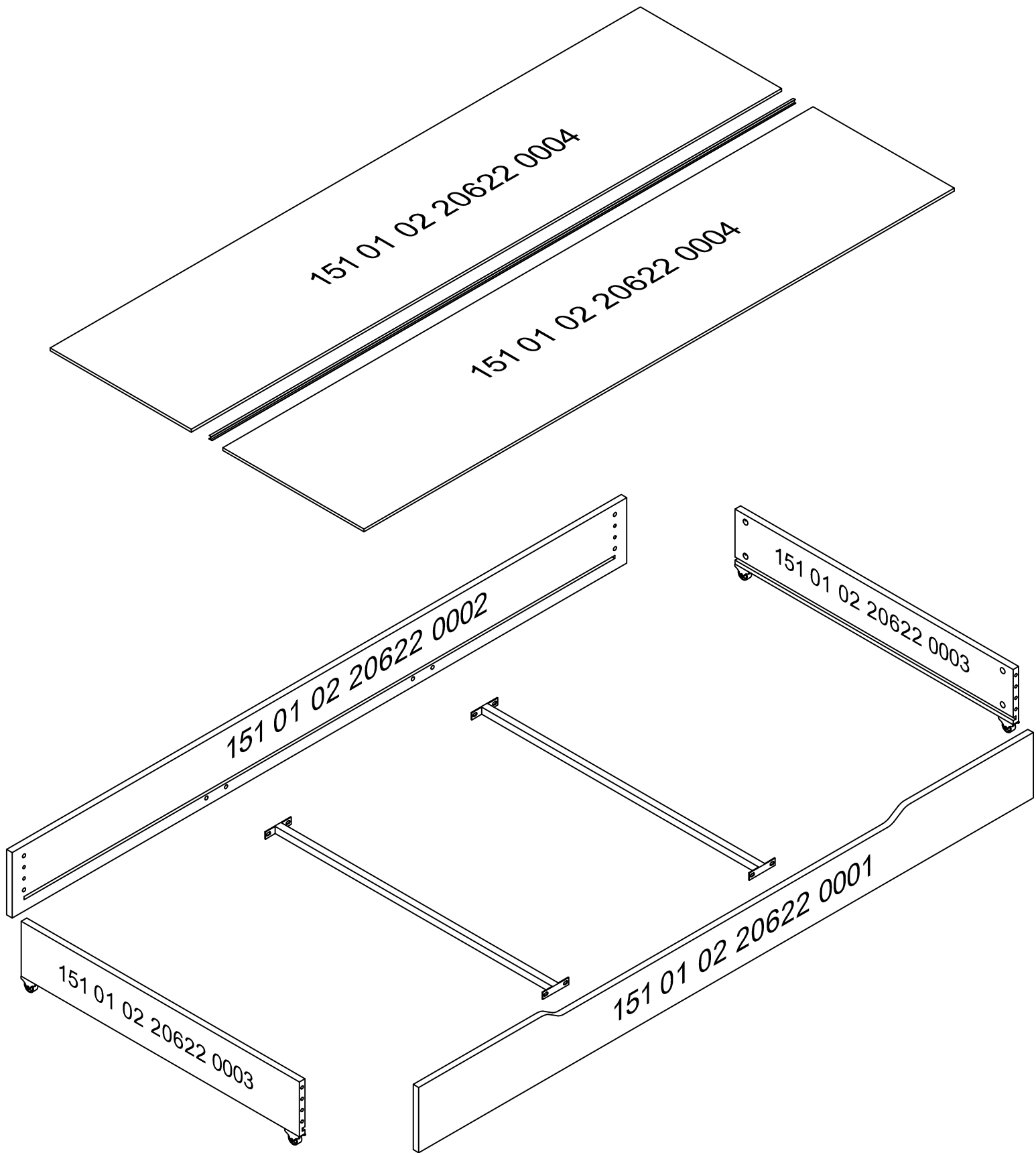
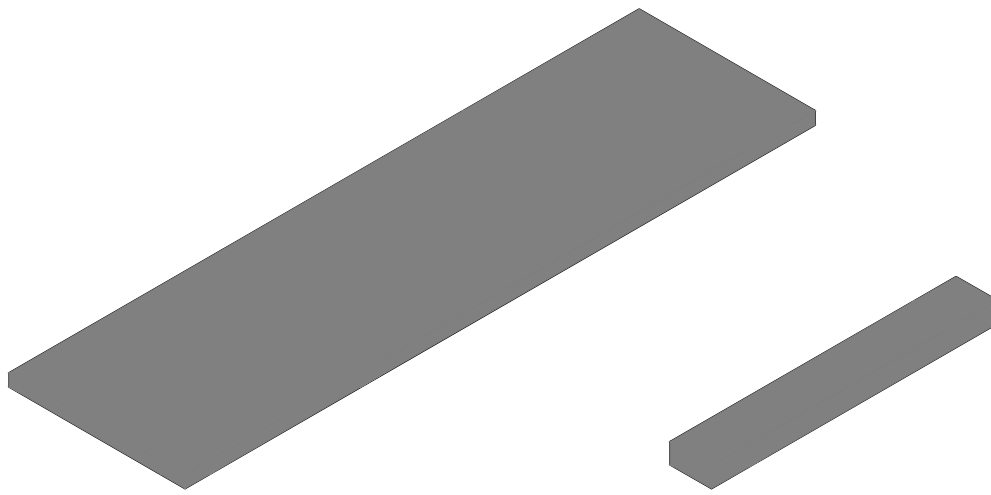


152 01 02 20622



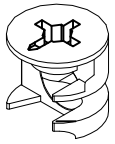




2 / 1

2 / 2

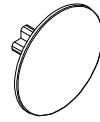
P2/2



150 10 05 294  
x 8



150 10 05 362  
x 8



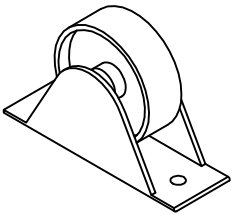
150 10 05 305  
x 8



150 10 05 364  
x 8



150 10 05 237  
x 8  
(3,5x16)



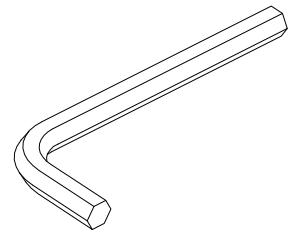
150 10 05 532  
x 4



150 10 05 448  
x 2

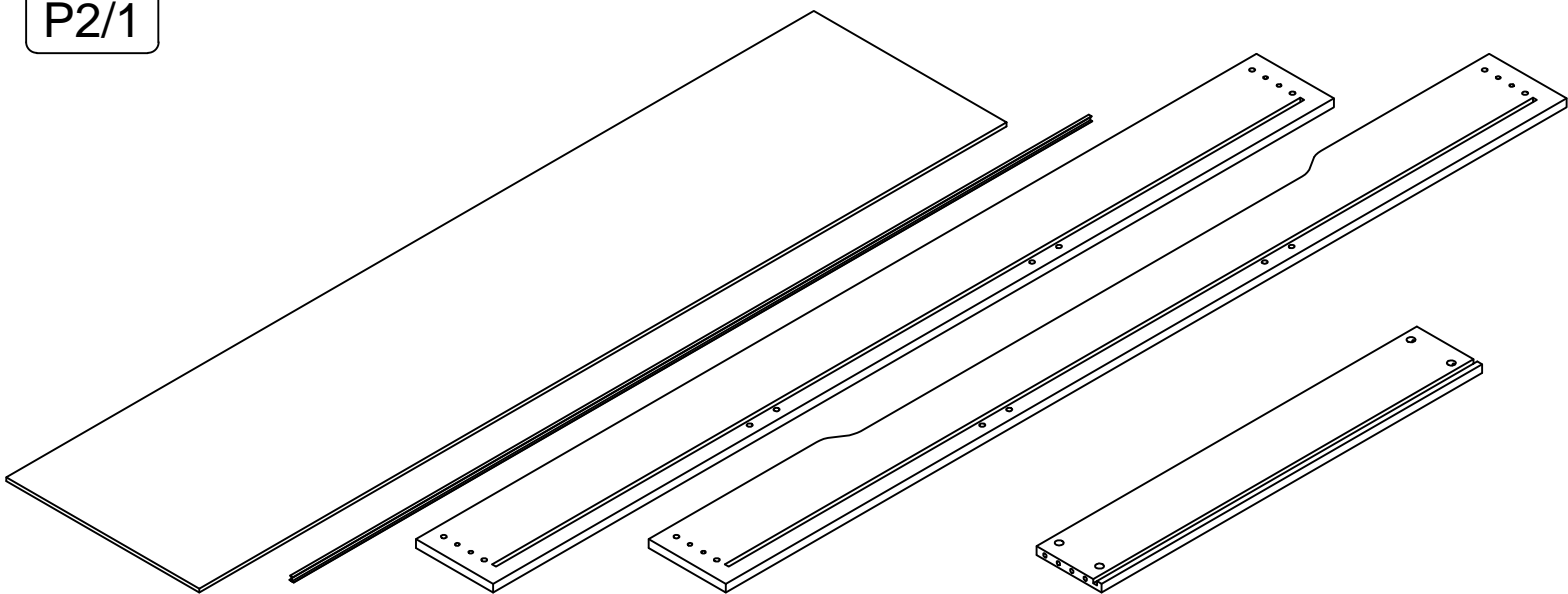


150 10 05 186  
x 8  
(M6x15)



150 10 05 383  
x 2

P2/1



151 01 02 20622 0004  
x 2

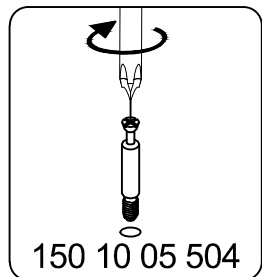
150 10 05 420  
x 1

151 01 02 20622 0002  
x 1

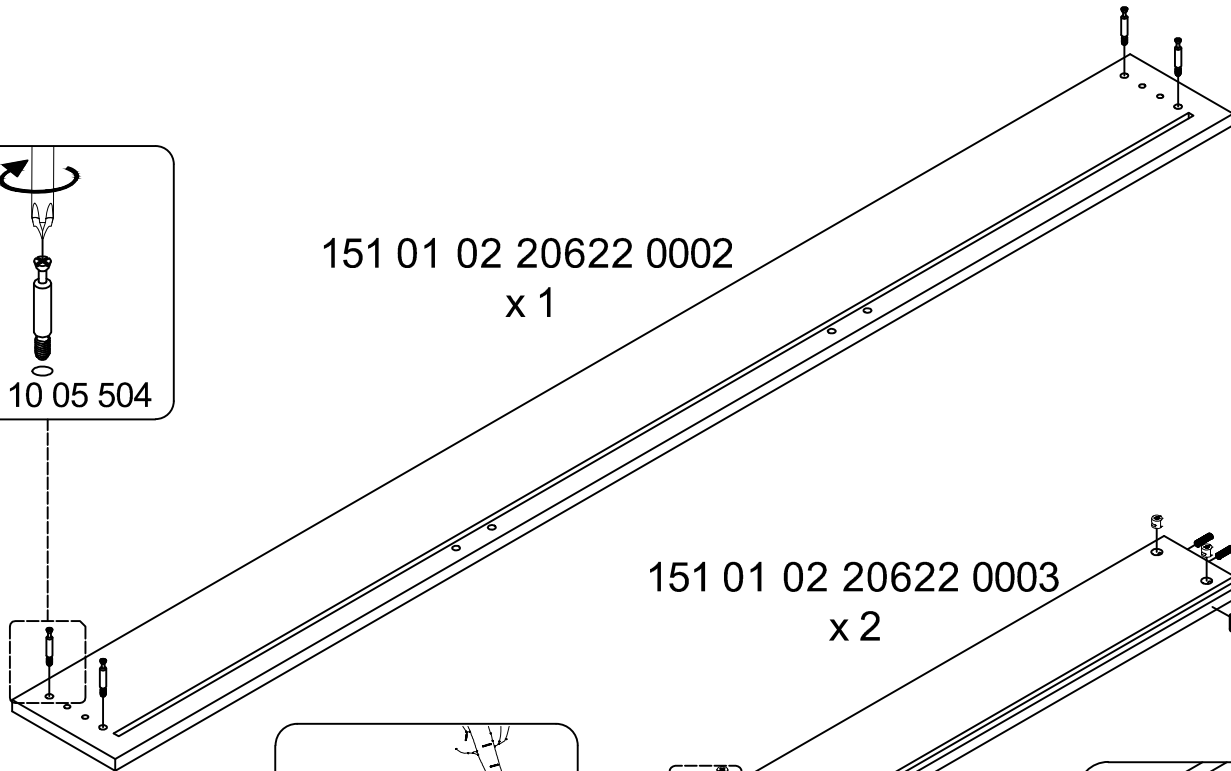
151 01 02 20622 0001  
x 1

151 01 02 20622 0003  
x 2

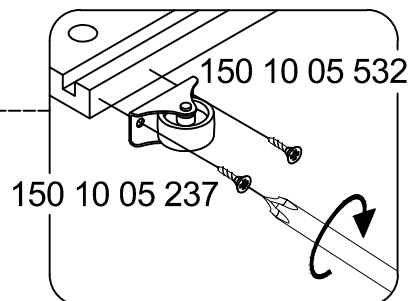
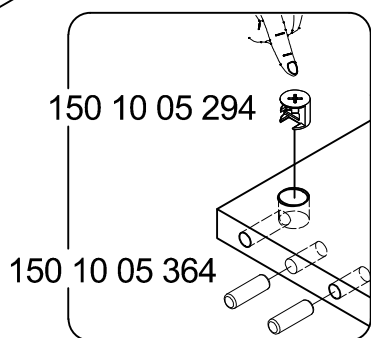
1



151 01 02 20622 0002  
x 1



151 01 02 20622 0003  
x 2

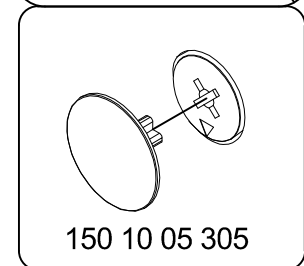
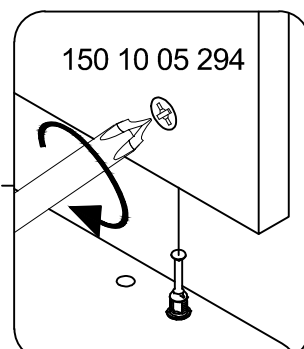
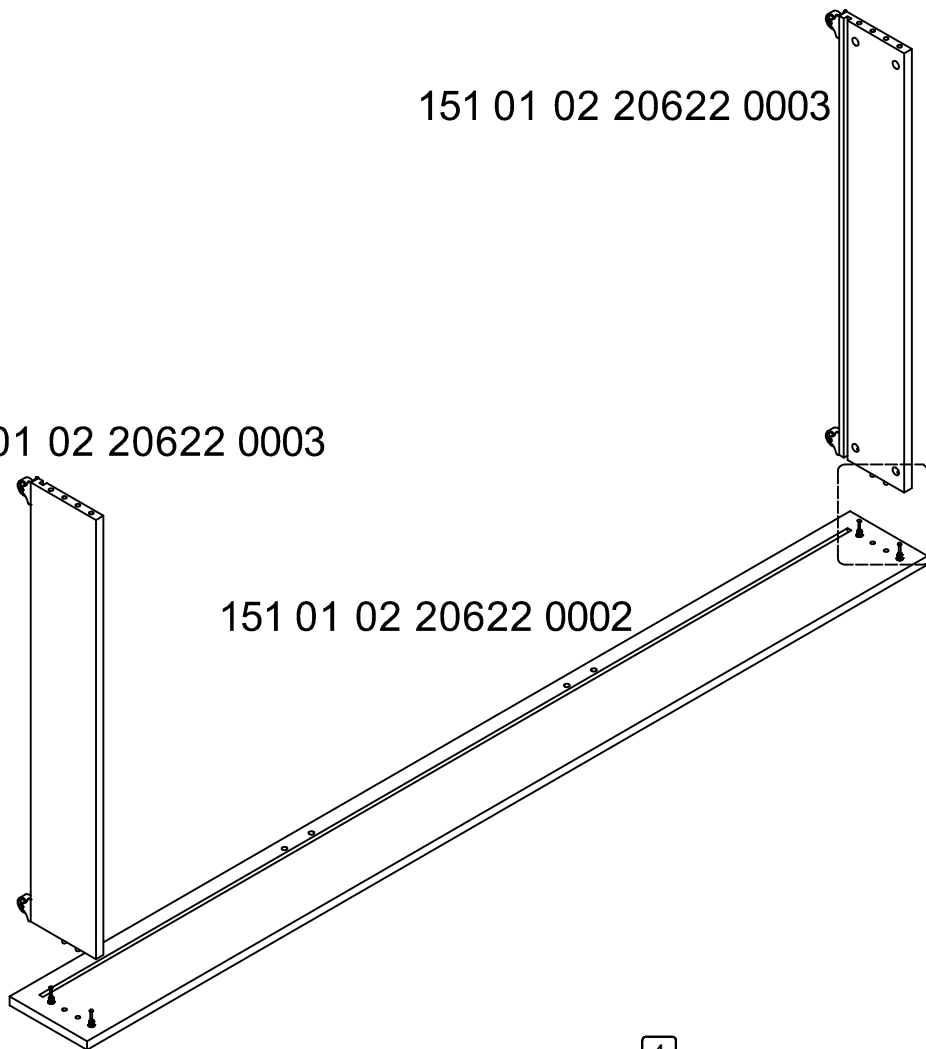


2

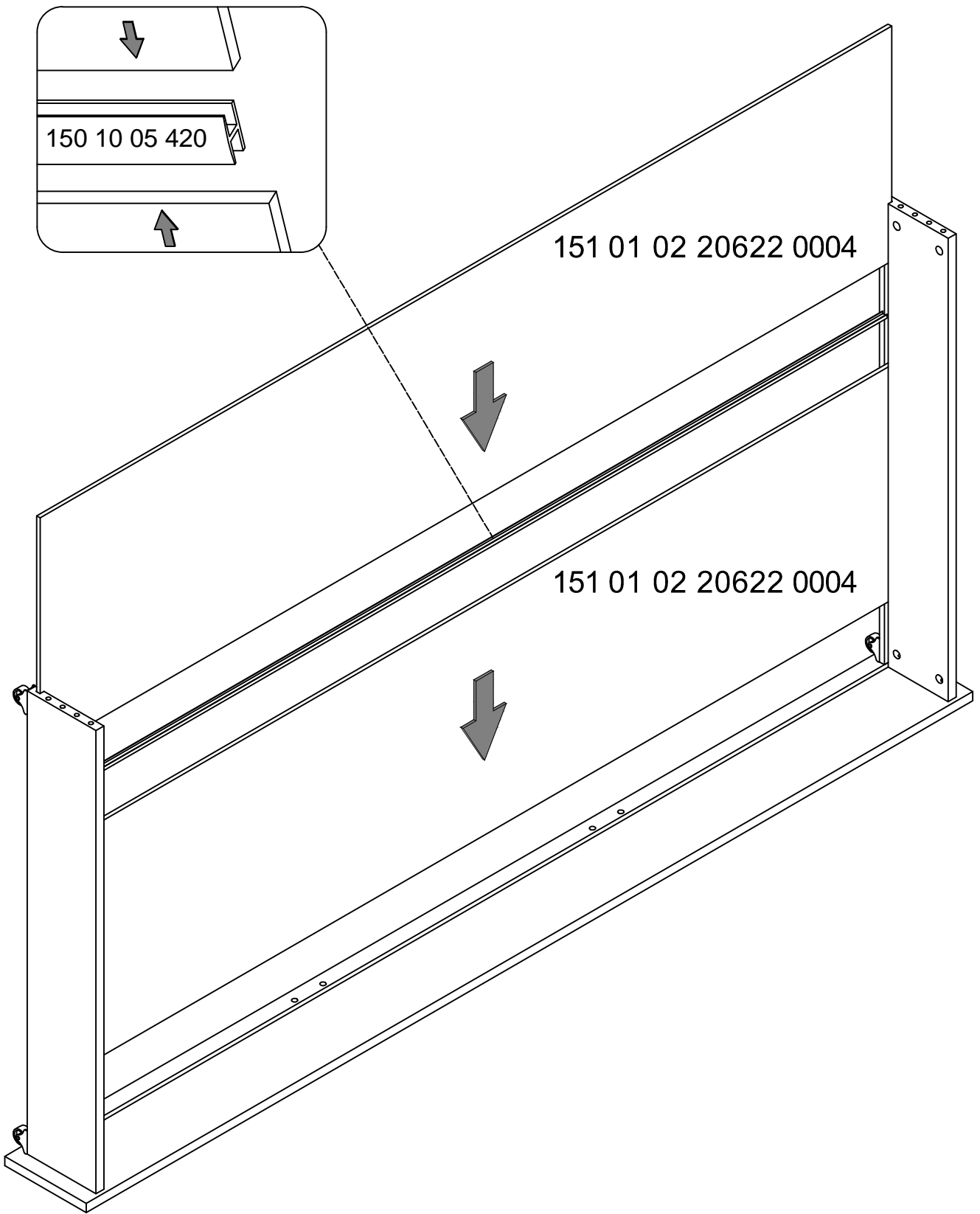
151 01 02 20622 0003

151 01 02 20622 0003

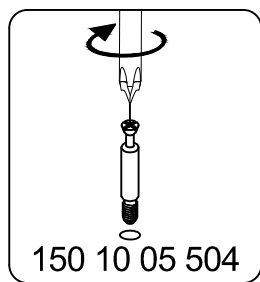
151 01 02 20622 0002



4

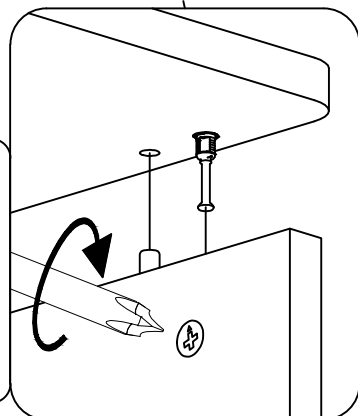
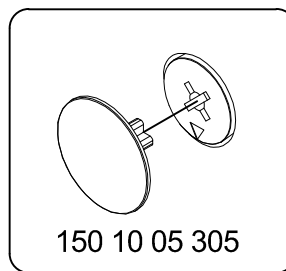
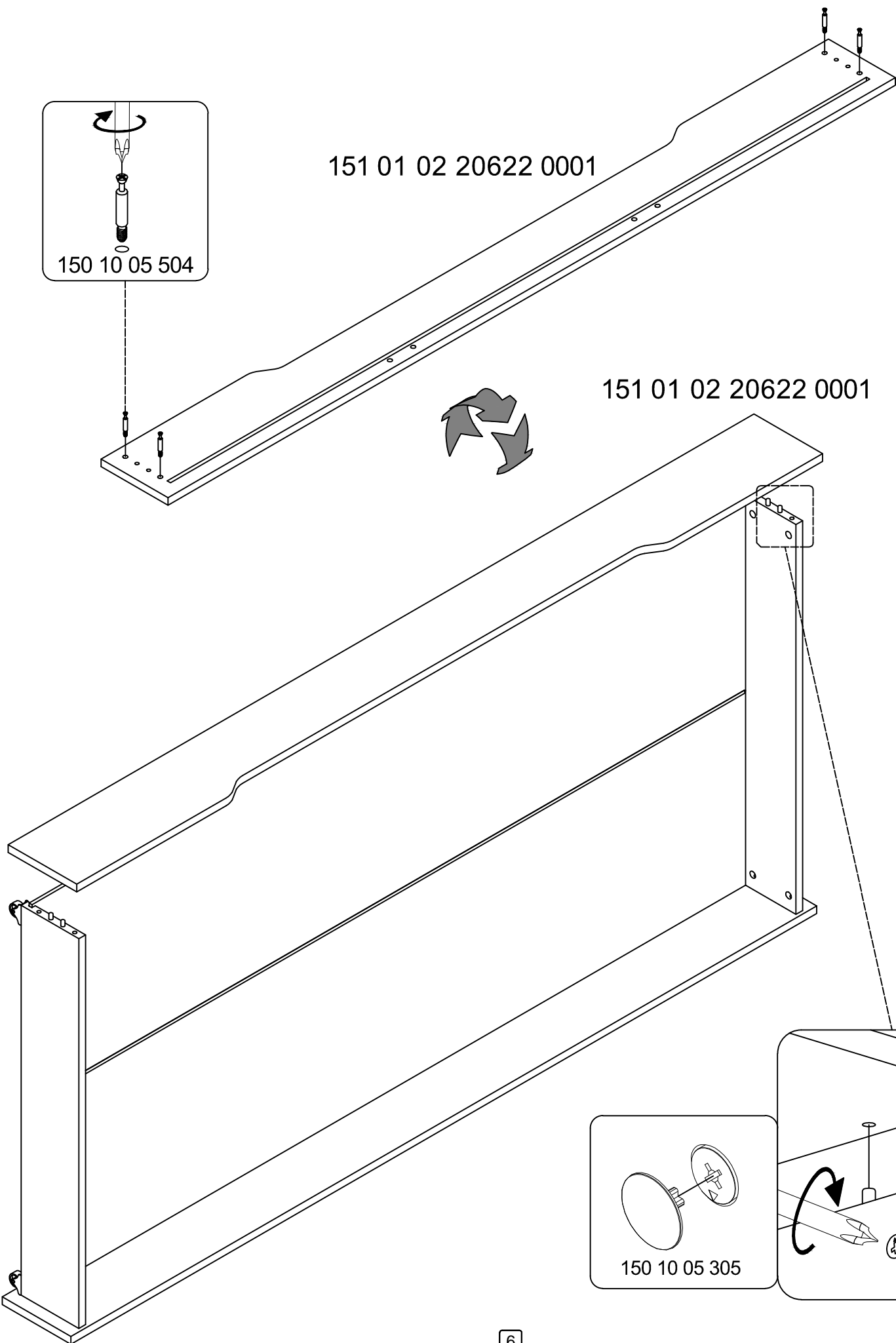
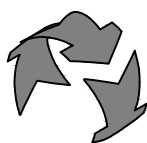


4



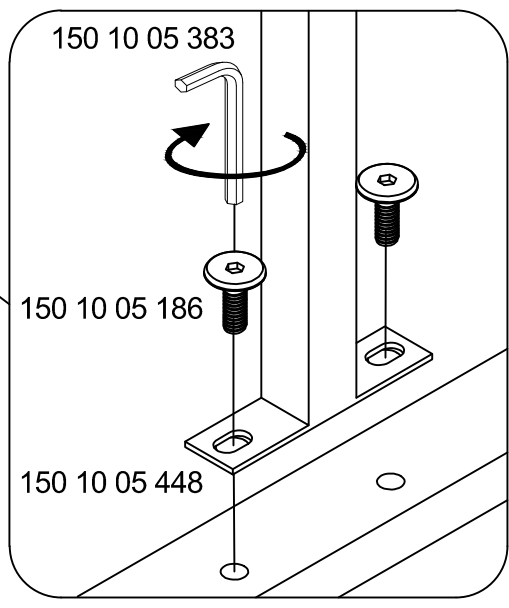
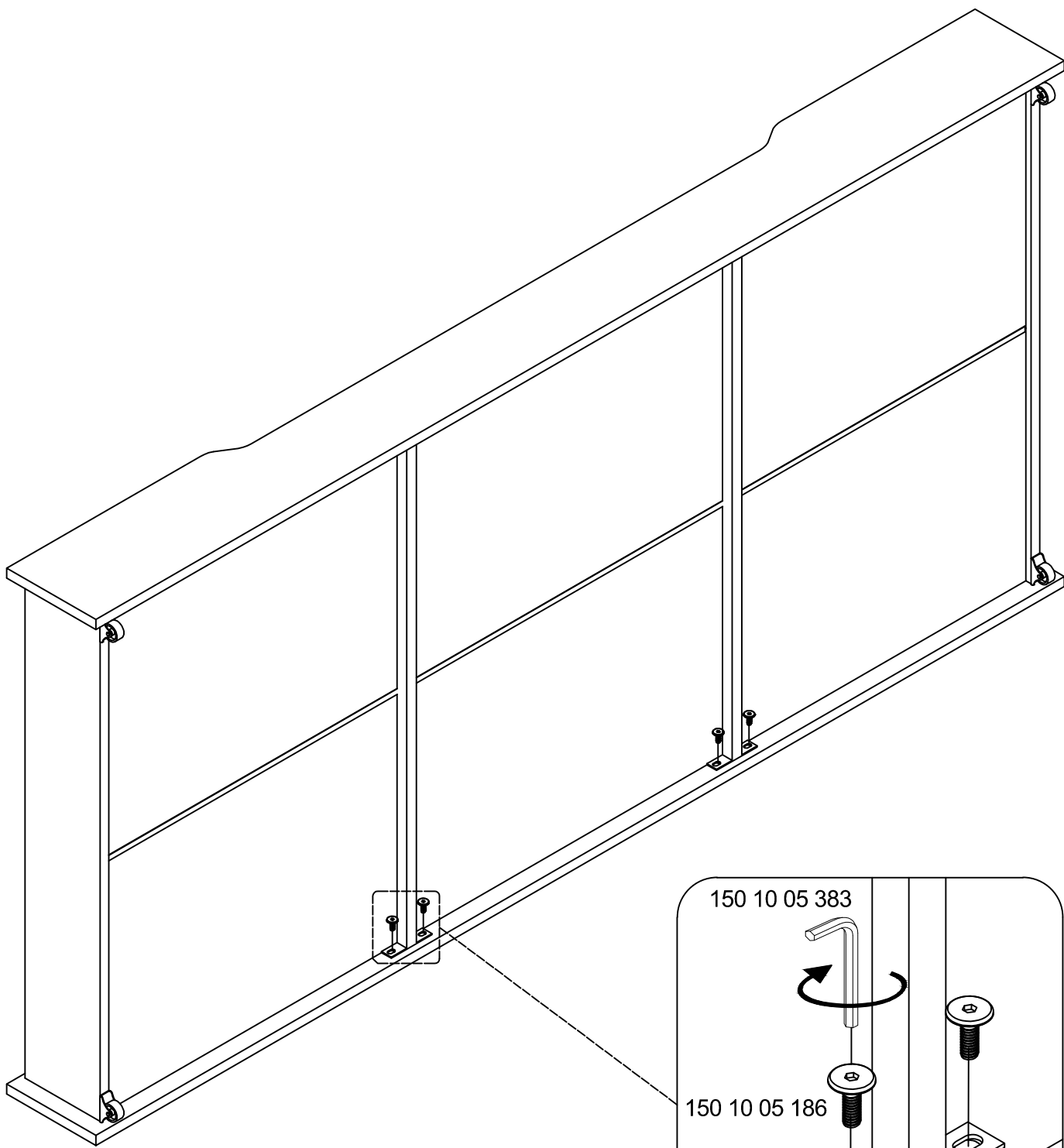
151 01 02 20622 0001

151 01 02 20622 0001



6

5



7

## ENGLISH

Important information

Read carefully

Keep this information for further reference

عربي  
معلومات هامة  
يرجى القراءة بعناية  
يرجى الاحتفاظ بهذه المعلومات للرجوع اليها مستقبلاً

## تحذير

## WARNING

**Serious or fatal crushing injuries can occur from furniture tip-over. To prevent this furniture from tipping over it must be permanently fixed to the wall with the included wall attachment devices.**

قد تحدث إصابات بالغة أو مميتة نتيجة إنعيار  
لمنع هذا الأثاث من الانقلاب أو إنقلاب الأثاث  
يجب تثبيته دائماً على الحائط بإستخدام  
أدوات التثبيت الحائطية المرفقة

Fixing devices for the wall are not included since different wall materials require different types of fixing devices. Use fixing devices suitable for the walls in your home. For advice on suitable fixing systems, contact your local specialized dealer.

أدوات التثبيت على الحائط غير متضمنة وذلك لأن هناك  
أنواعاً مختلفة من الحوائط وهي تتطلب  
يرجى استخدام أدوات. أنواعاً مختلفة من أدوات التثبيت  
لطلب النصيحة حول نظام تثبيت من اسبة لحائط منزلك  
التثبيت، المناسبات اتصل على فني مختص

## DEUTSCH

Wichtige Information

Sorgfältig lesen

Diese Information aufbewahren

## РУССКИЙ

Важная информация

Внимательно прочитайте.

Сохраните эту информацию для справок в дальнейшем.

## ACHTUNG

**Wenn Möbelstücke umkippen, können ernste oder lebensgefährliche Verletzungen durch Einklemmen die Folge sein. Um zu verhindern, dass dieses Möbelstück umkippt, muss es mit der beige packten Vorrichtung zur Wandbefestigung fest an der Wand verankert werden.**

## ВНИМАНИЕ!

**Опрокидывание мебели может стать причиной получения серьезных травм или даже привести к смерти. Чтобы предотвратить опрокидывание, необходимо обеспечить стационарное крепление мебели к стене с помощью прилагающихся крепежных аксессуаров.**

Beschläge für die Wandbefestigung sind nicht beige packt, da sie von der Beschaffenheit der Wand und des Untergrundmaterials abhängig sind. Befestigungsbeschläge benutzen, die für die heimischen Wände geeignet sind. Bei diesbezüglichen Fragen den örtlichen Fachhandel zu Rate ziehen.

Материалы стен различаются, поэтому крепежные средства не прилагаются. Используйте крепежные средства, подходящие для материала стен в вашем доме. Для выбора подходящих крепежных средств обратитесь в специализированный магазин.

## 中文

重要信息

请仔细阅读

保留该信息，以备日后参考

警告

家具倾倒可能导致严重或致命伤害。必须使用产品包装内的墙壁安装件将家具固定在墙上，防止倾倒。

不同材质的墙壁需使用不同类型的固定装置，因此包装内不含墙壁固定装置。请选用适合家中墙壁的固定装置。欲获取适用固定系统的相关建议，请联系当地的专业零售商。

## TÜRKÇE

Önemli bilgi

Dikkatli okuyunuz

Bu kılavuzu ileride gerekebileceği için saklayınız

## UYARI

**Mobilyanın devrilmesi sonucu ölümcül veya ciddi yaralanmalar meydana gelebilir. Devrilme riskini önlemek için mobilyanın, ürüne dahil olan aparat ile duvara sabitlenmesi gerekmektedir.**

Duvar yapı malzemeleri farklılık gösterebileceğinden, mobilyanın duvara sabitlenmesi için gereken bağlantı parçaları ürüne dahil değildir. Evinizin duvar yapı malzemesine uygun bağlantı parçaları seçiniz. Duvar yapı malzemenize uygun bağlantı parçaları satın almak için en yakın yapı market yada bir nalbur dükkanından bilgi alabilirsiniz.

## FRANÇAIS

Information importante à lire attentivement.

Conserver ces informations pour une utilisation ultérieure.

## ATTENTION

**Risque de blessure grave ou mortelle en cas de basculement du meuble.**

Pour éviter que le meuble  
**ne bascule, il faut le fixer au mur  
de façon permanente à l'aide des  
pièces pour fixation incluses.**

Les vis ne sont pas incluses car leur choix dépend du matériau du mur sur lequel est fixé le meuble. Utilisez des vis adaptées au matériau du mur. Pour obtenir des conseils sur les vis à utiliser, adressez-vous à un vendeur spécialisé.