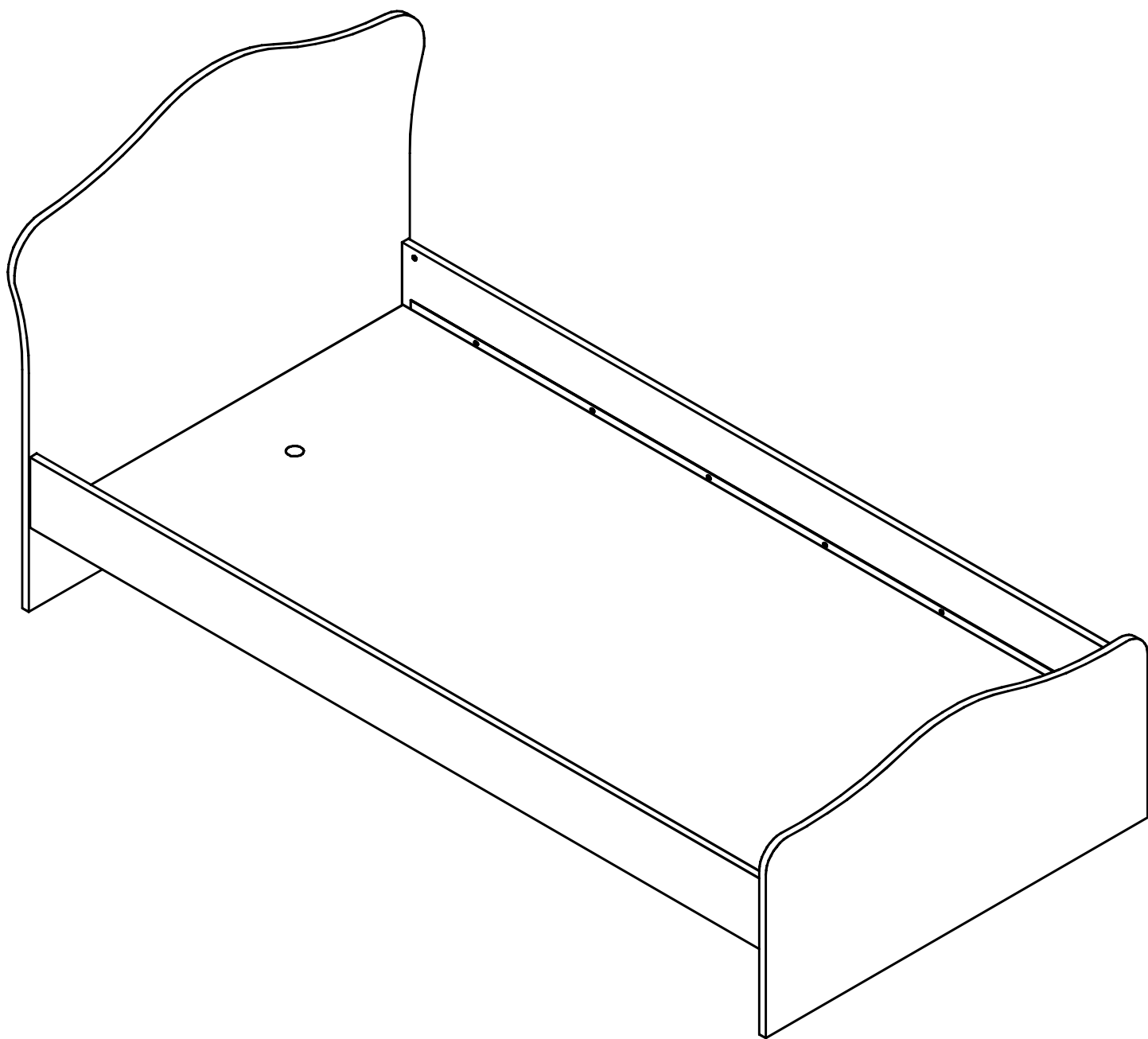
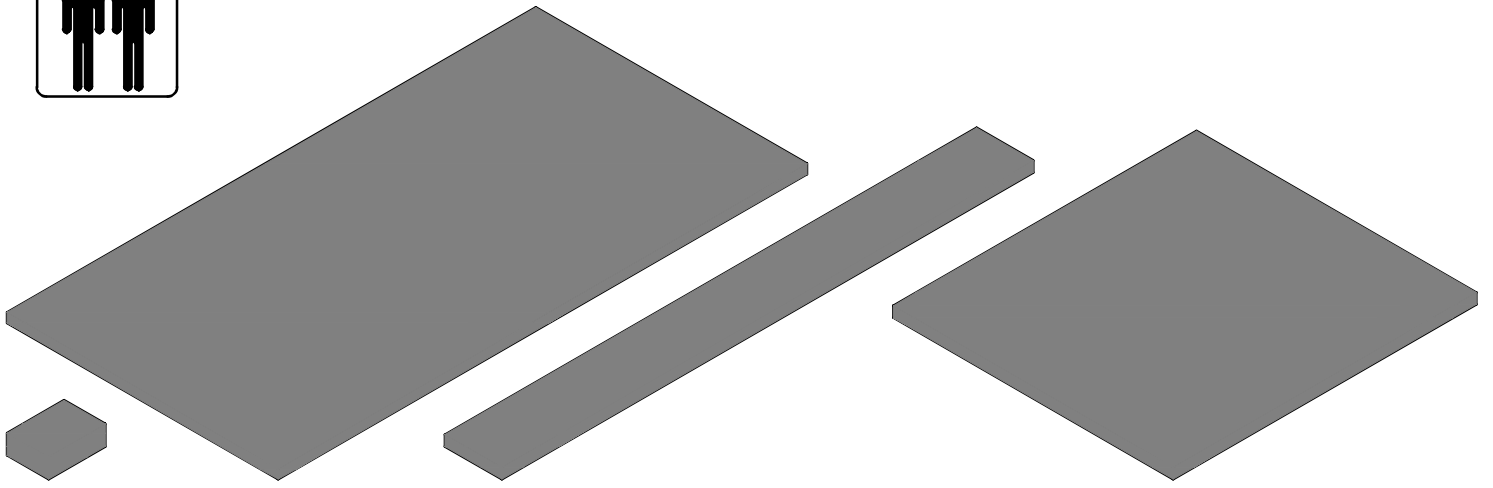


152 01 02 20602





4 / 4

4 / 3

4 / 2

4 / 1

P4/4



150 10 05 294
x 4



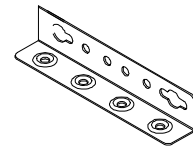
150 10 05 362
x 4



150 10 05 305
x 4



150 10 05 364
x 8



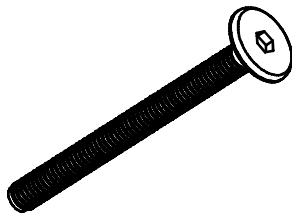
150 10 05 398
x 4



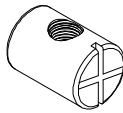
150 10 05 251
x 16
(4x18)



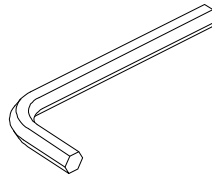
150 10 05 186
x 12
(M6x15)



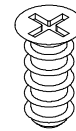
150 10 05 229
x 4
(M6x60)



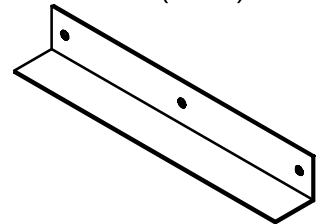
150 10 05 202
x 4



150 10 05 383
x 1

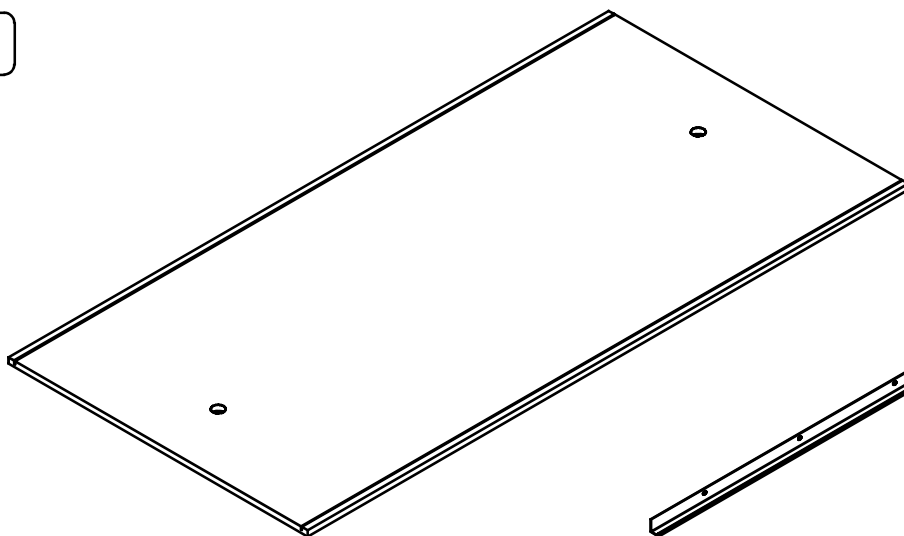


150 10 05 152
x 6

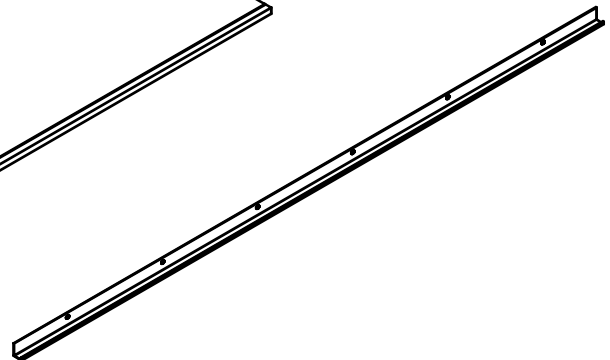


150 10 05 1164
x 2

P4/3

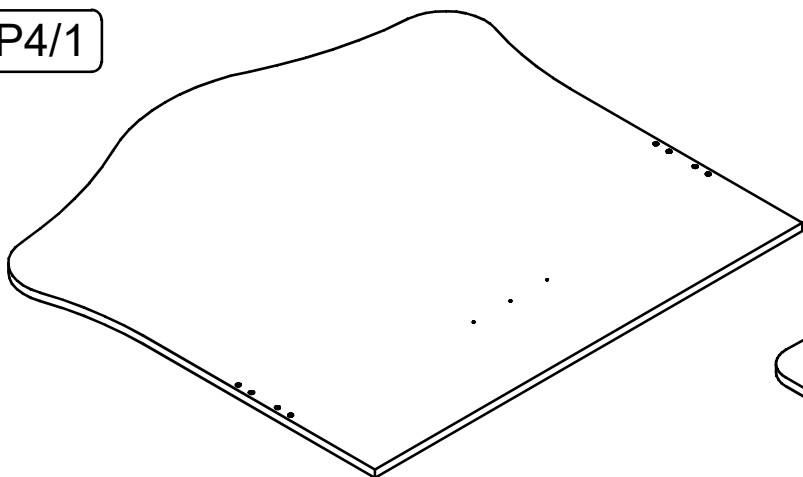


151 01 02 20602 0005
x 1



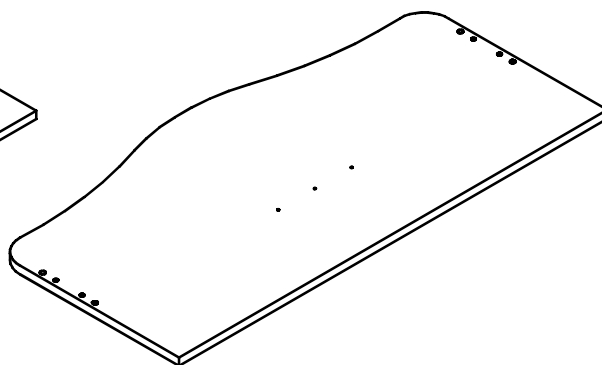
150 10 05 1133
x 2

P4/1



151 01 02 20602 0004

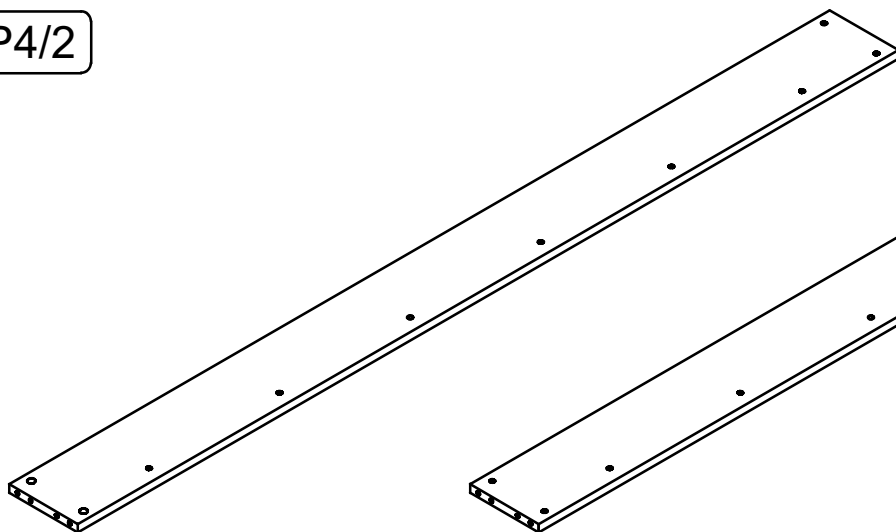
x 1



151 01 02 20602 0003

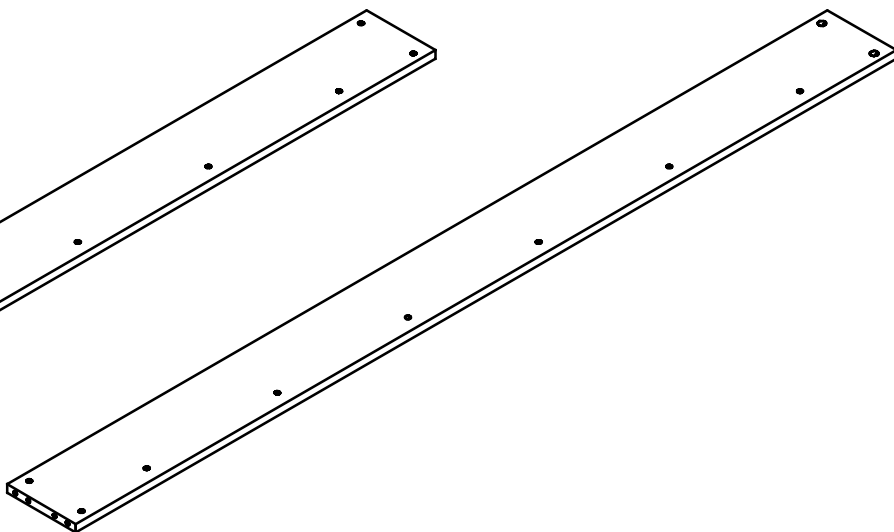
x 1

P4/2



151 01 02 20602 0002

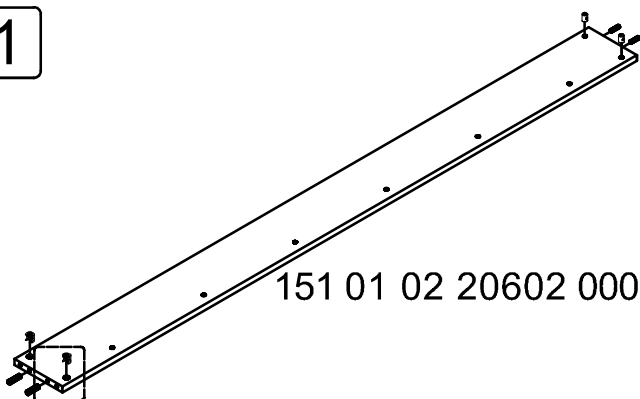
x 1



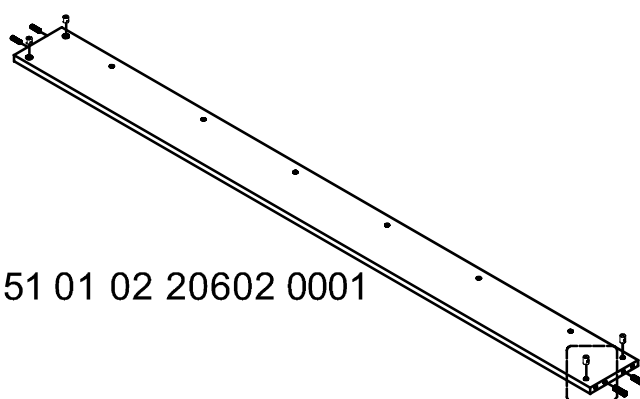
151 01 02 20602 0001

x 1

1



151 01 02 20602 0002



151 01 02 20602 0001

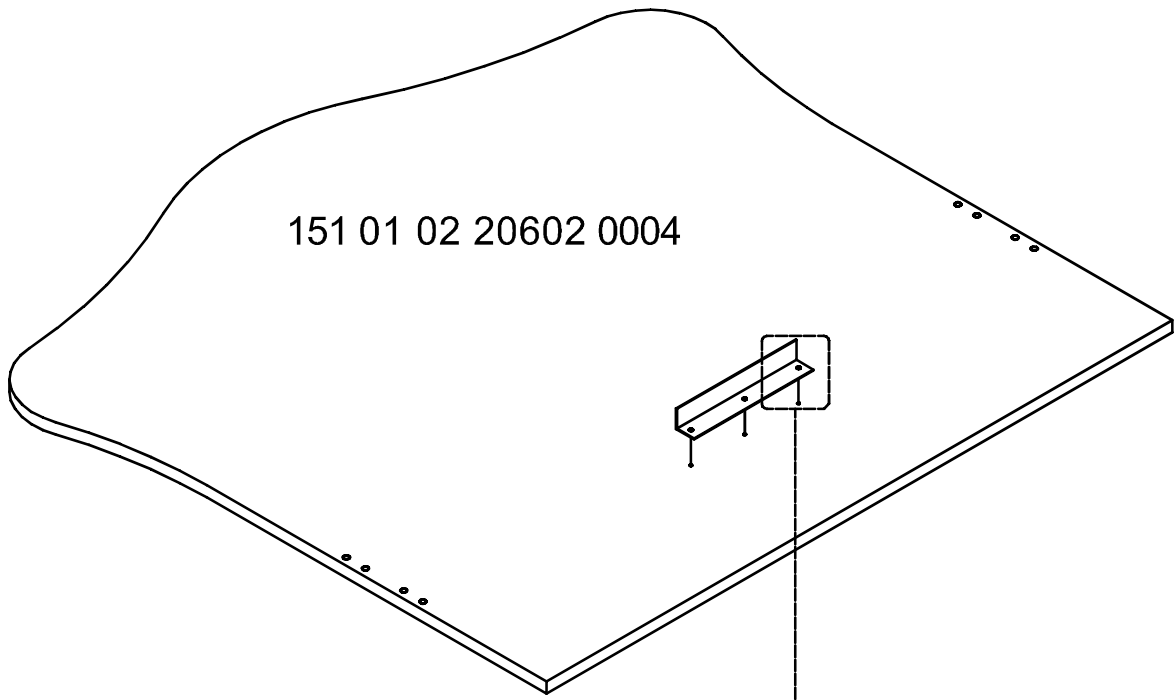
150 10 05 294

150 10 05 364

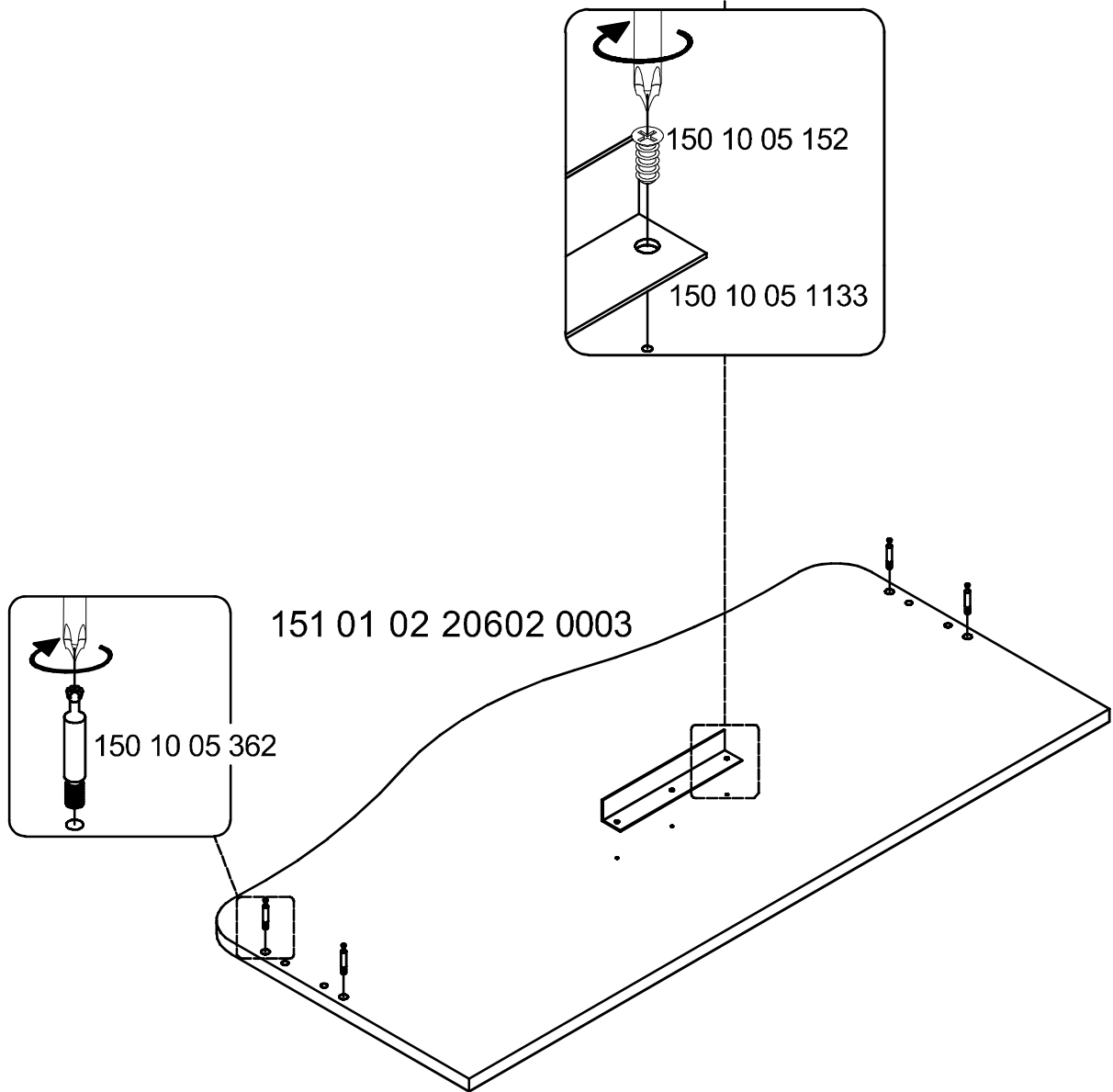
150 10 05 202

150 10 05 364

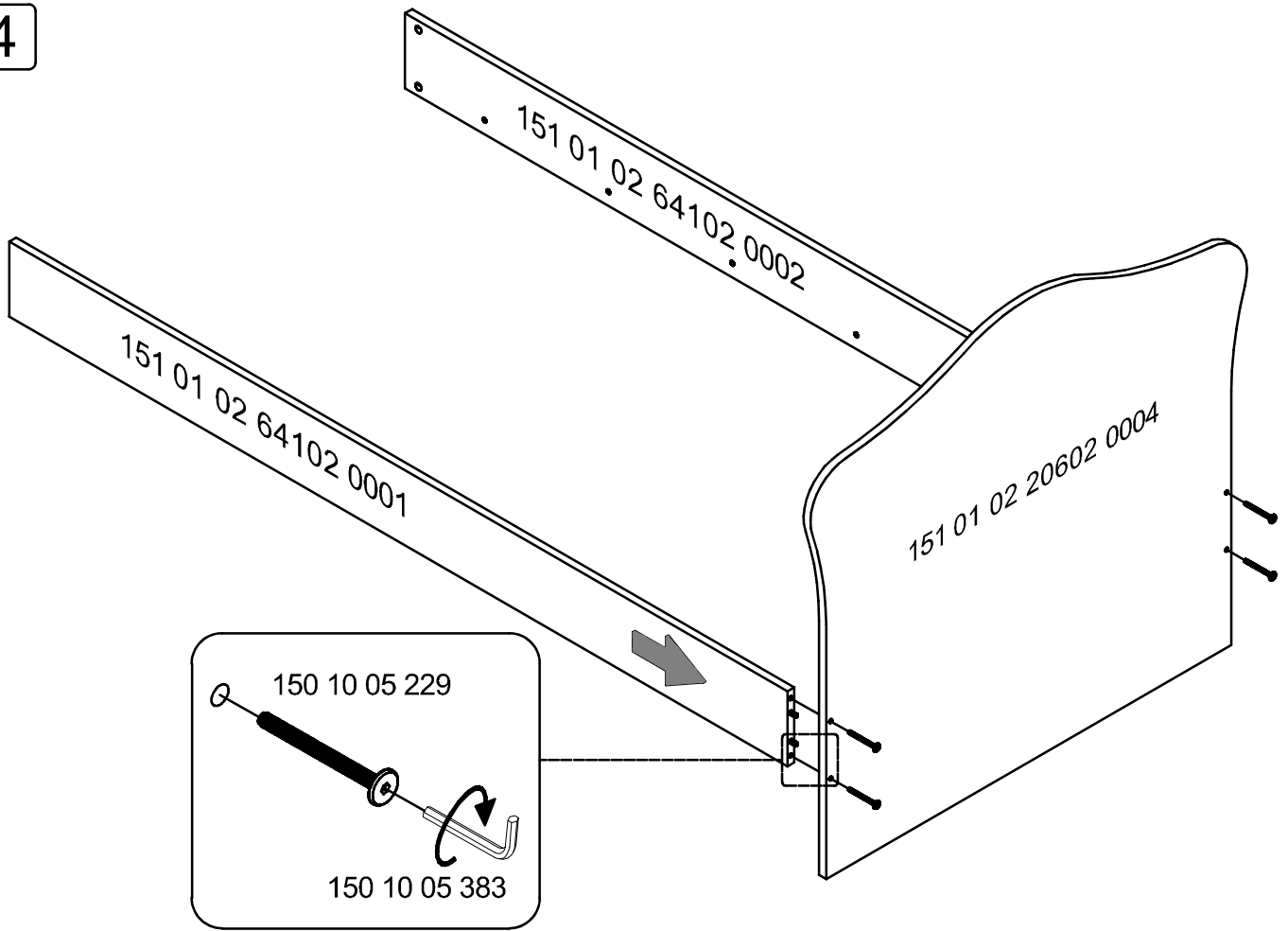
2



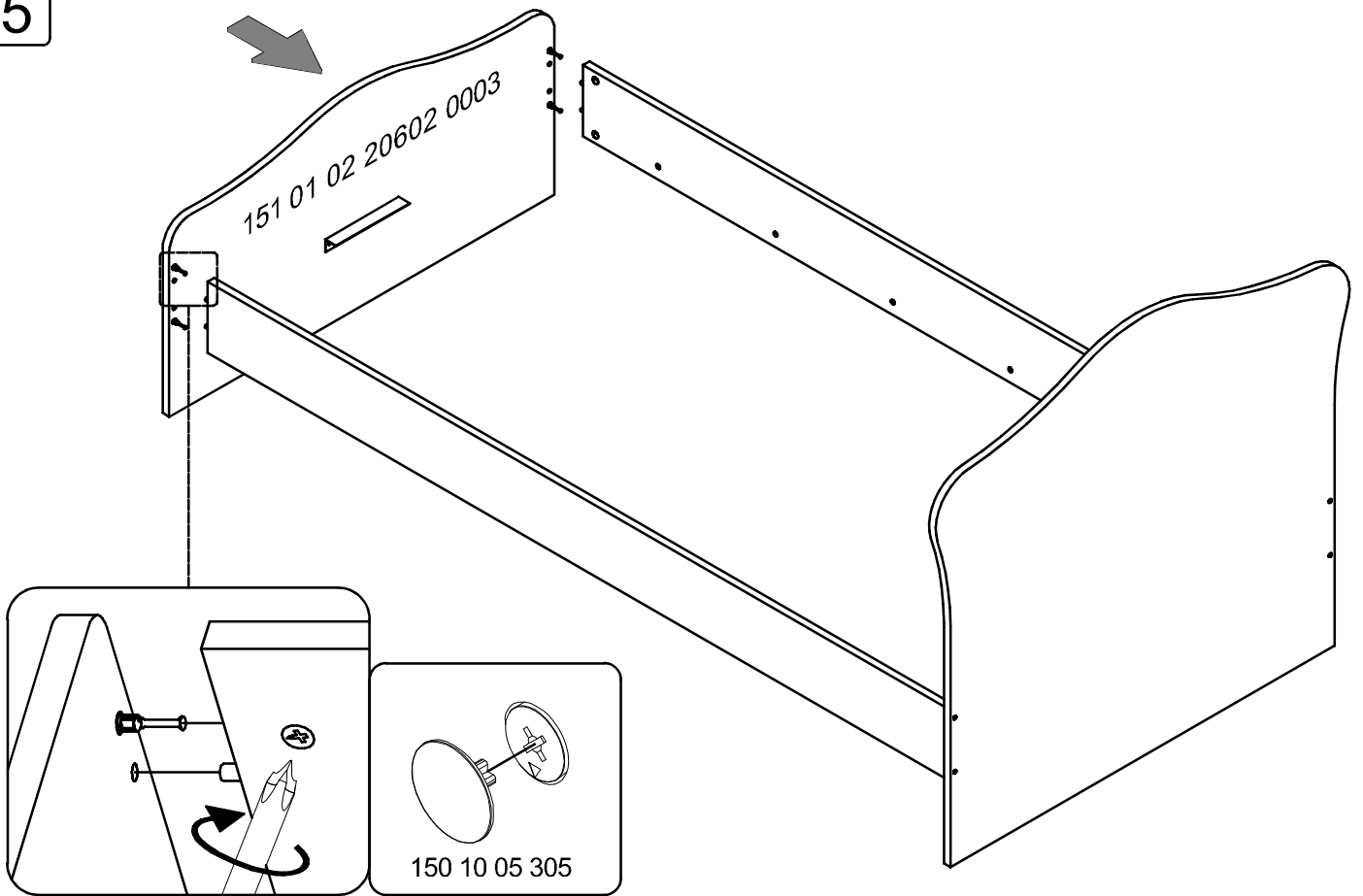
3



4

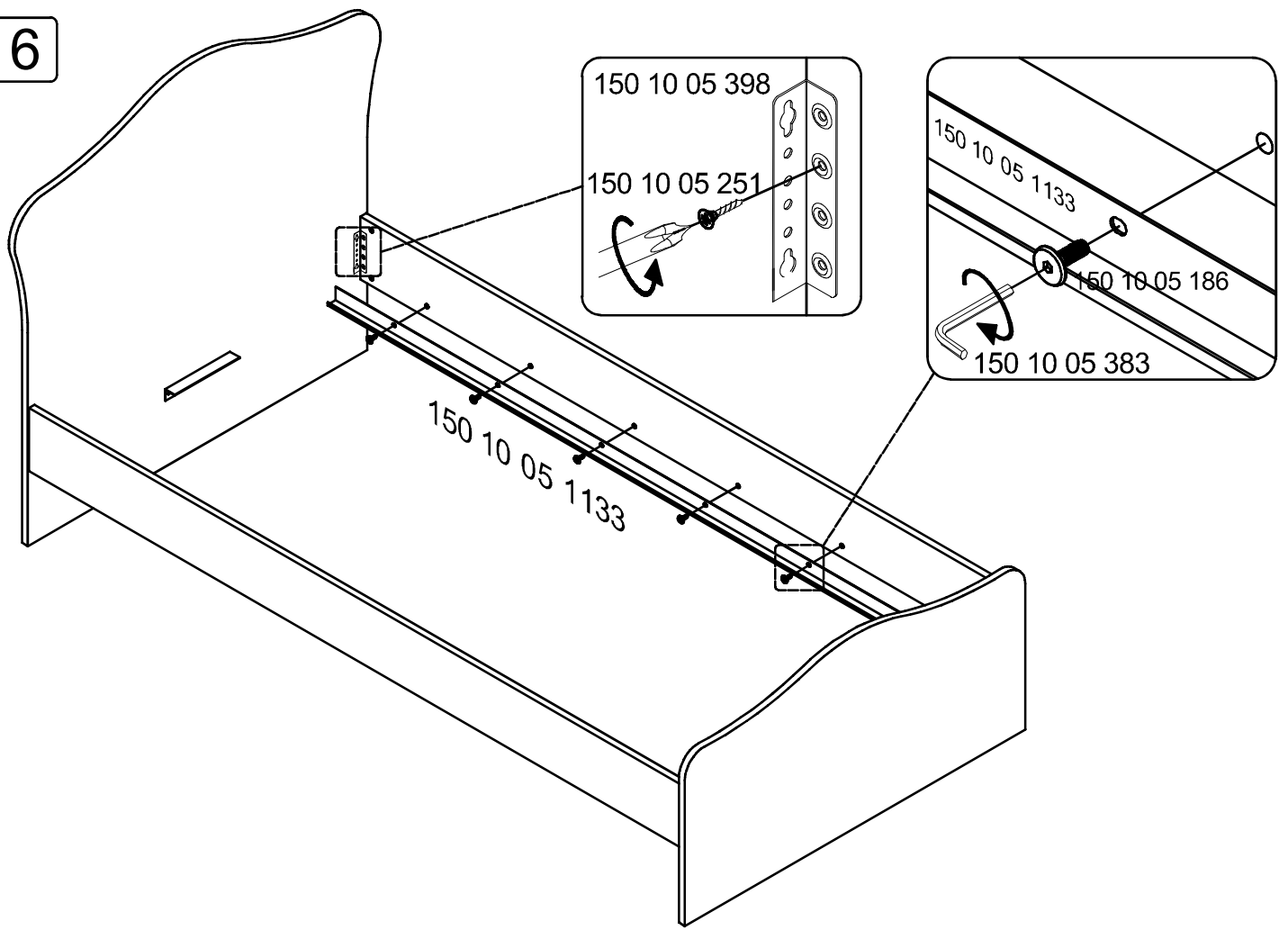


5

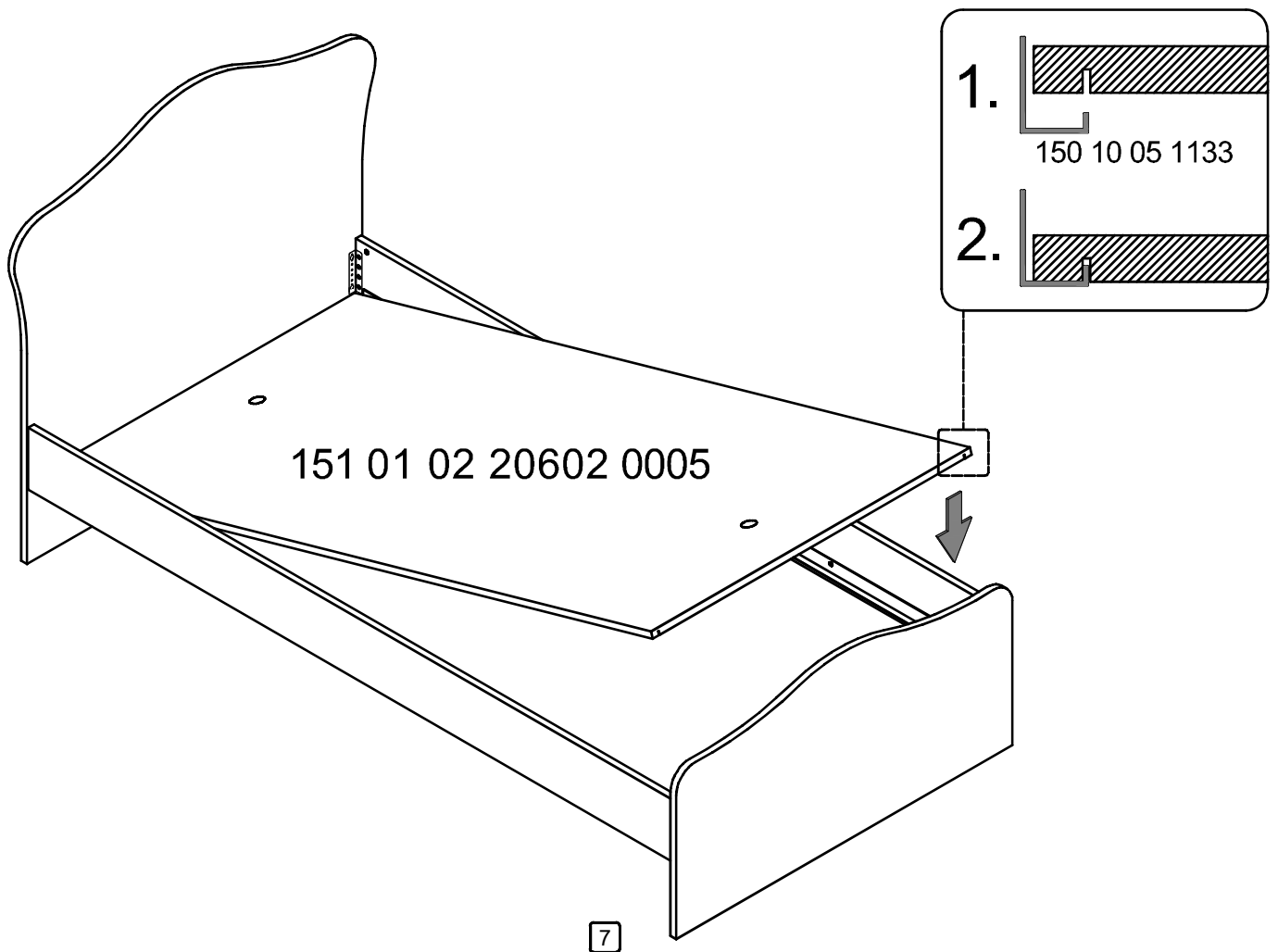


6

6



7



7

