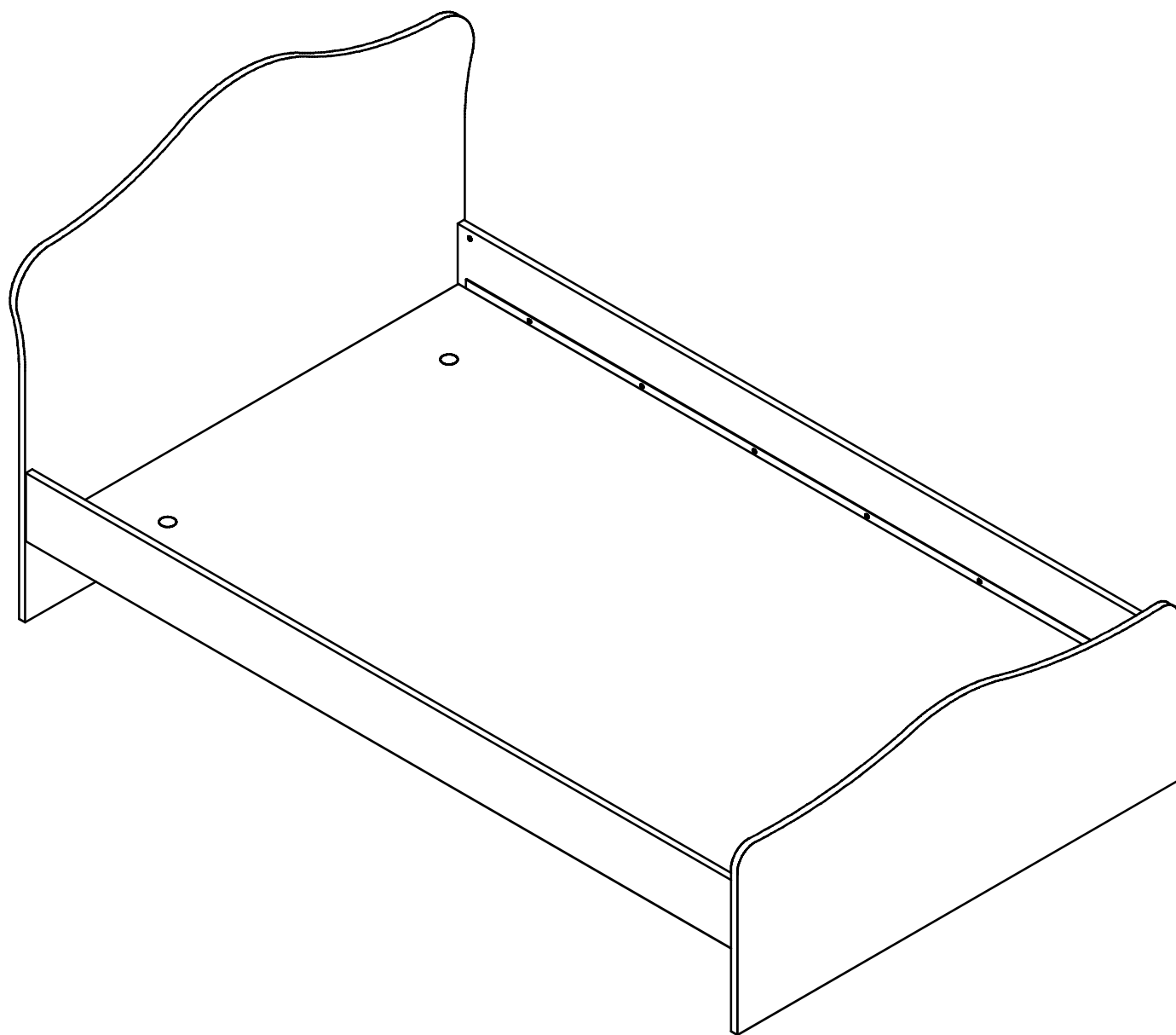
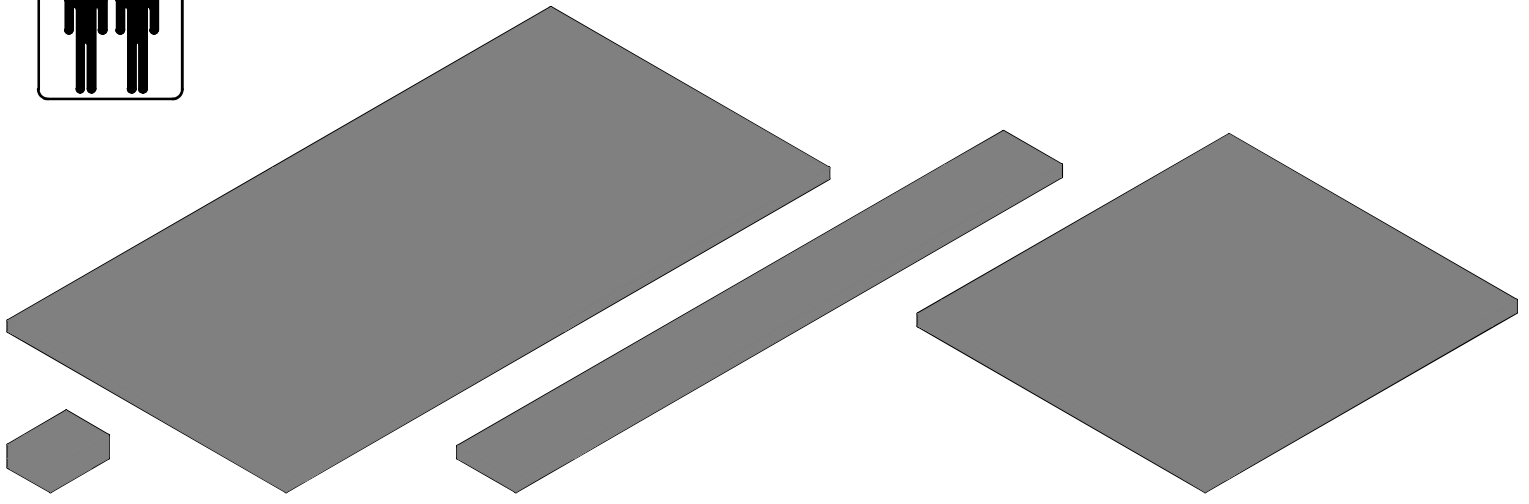


152 01 02 20612





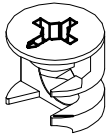
4 / 4

4 / 3

4 / 2

4 / 1

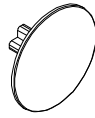
P4/4



150 10 05 294
x 4



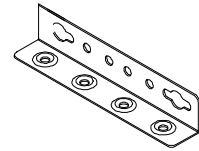
150 10 05 362
x 4



150 10 05 305
x 4



150 10 05 364
x 8



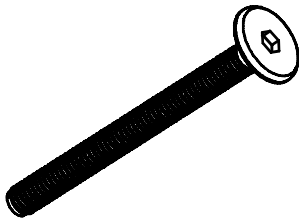
150 10 05 398
x 4



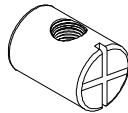
150 10 05 251
x 16
(4x18)



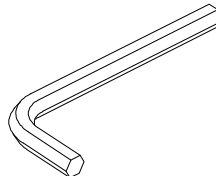
150 10 05 186
x 12
(M6x15)



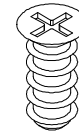
150 10 05 229
x 4
(M6x60)



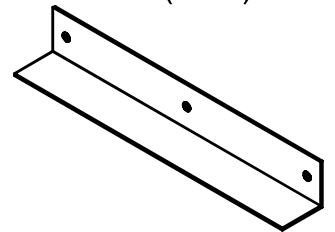
150 10 05 202
x 4



150 10 05 383
x 1

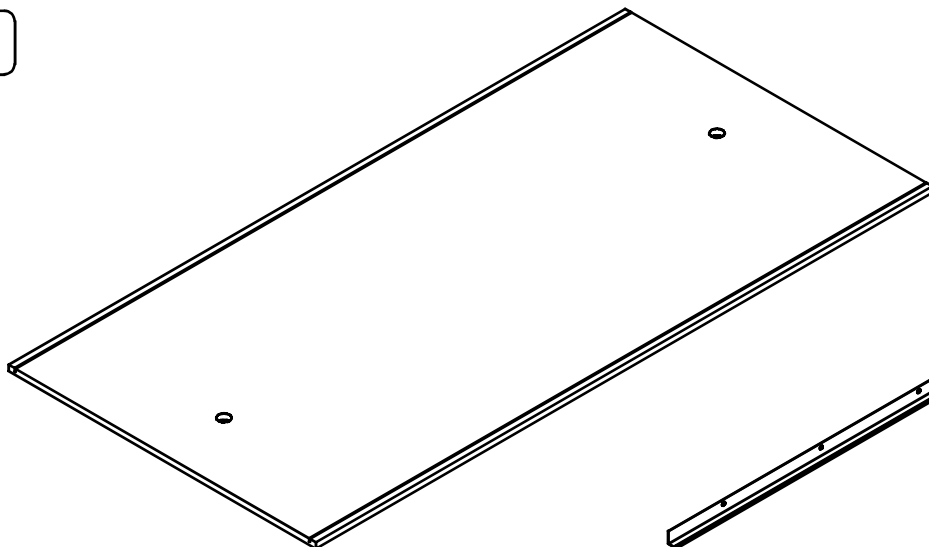


150 10 05 152
x 6

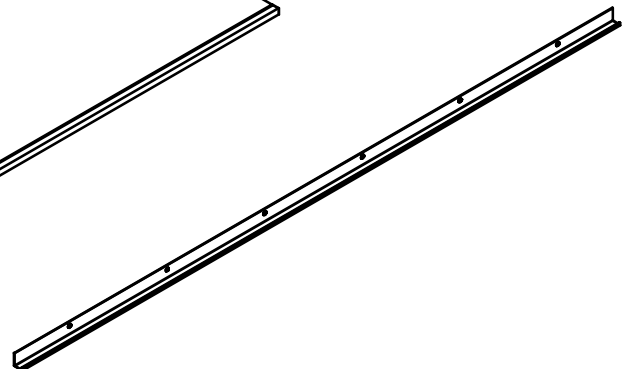


150 10 05 1164
x 2

P4/3



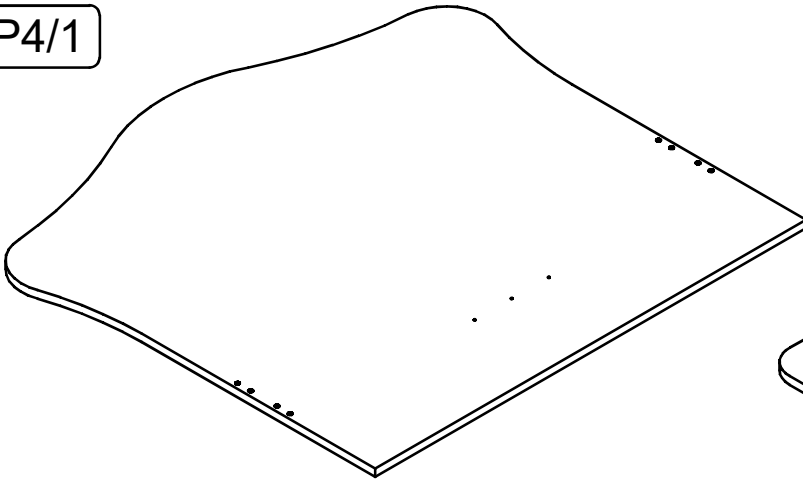
151 01 02 20612 0005
x 1



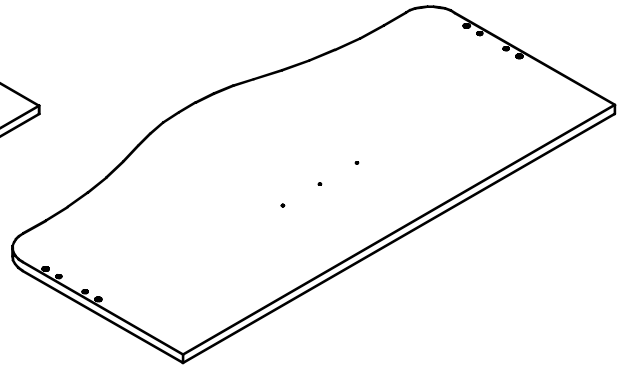
150 10 05 1133
x 2

3

P4/1

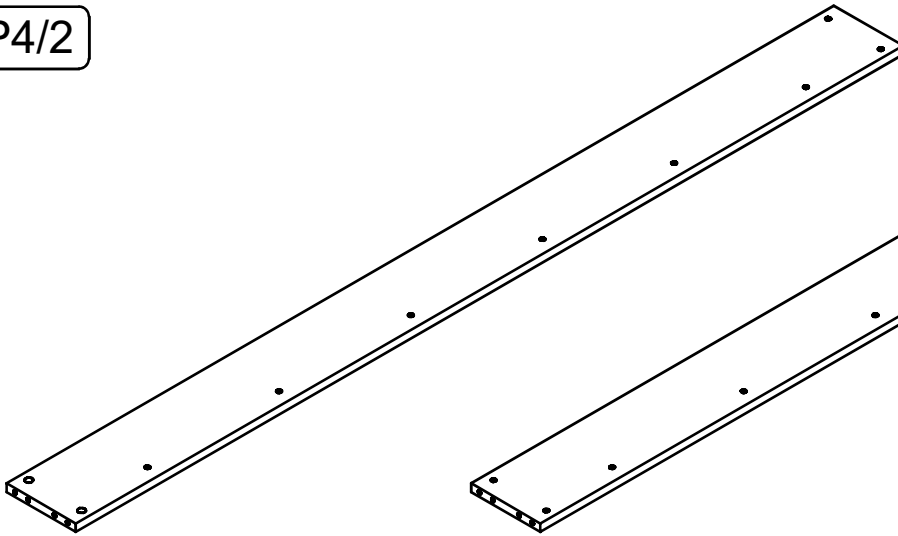


151 01 02 20612 0004
x 1

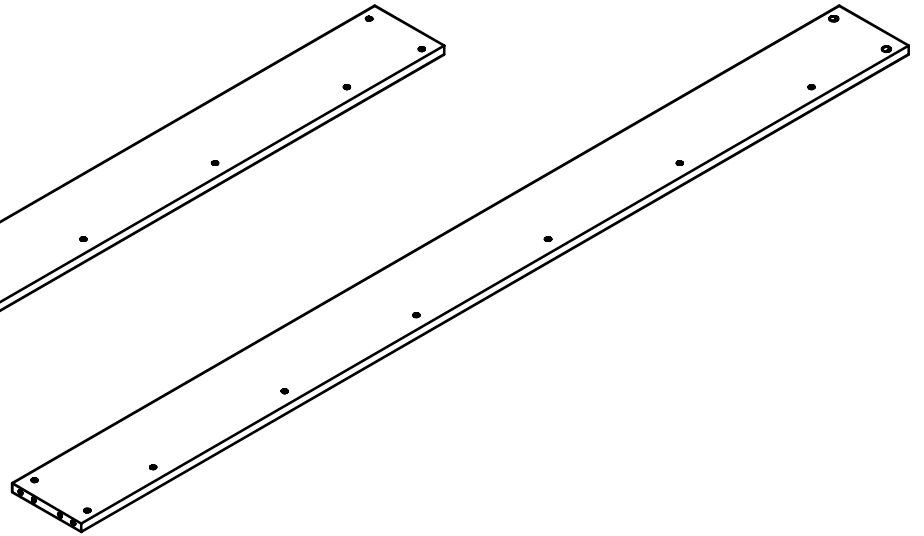


151 01 02 20612 0003
x 1

P4/2

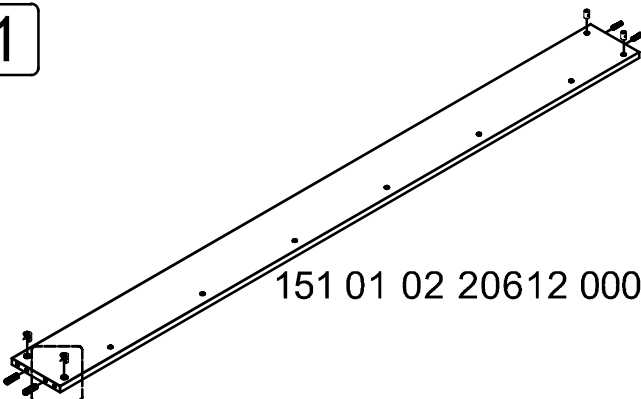


151 01 02 20612 0002
x 1

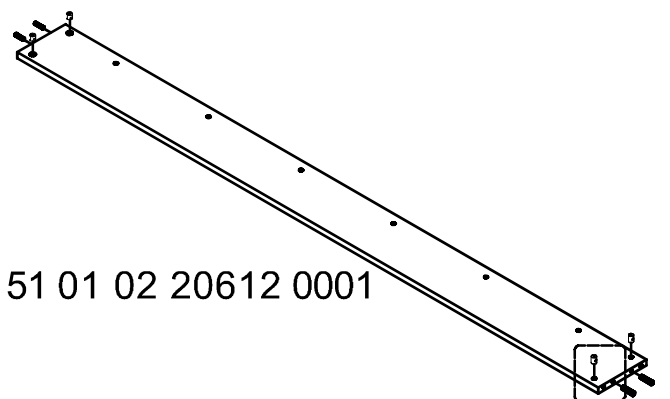


151 01 02 20612 0001
x 1

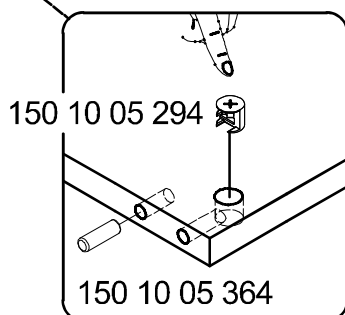
1



151 01 02 20612 0002

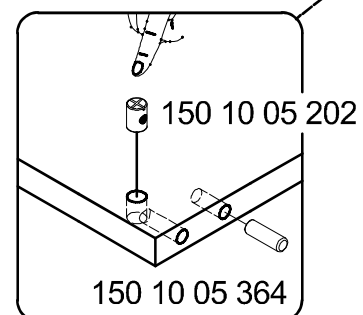


151 01 02 20612 0001



150 10 05 294

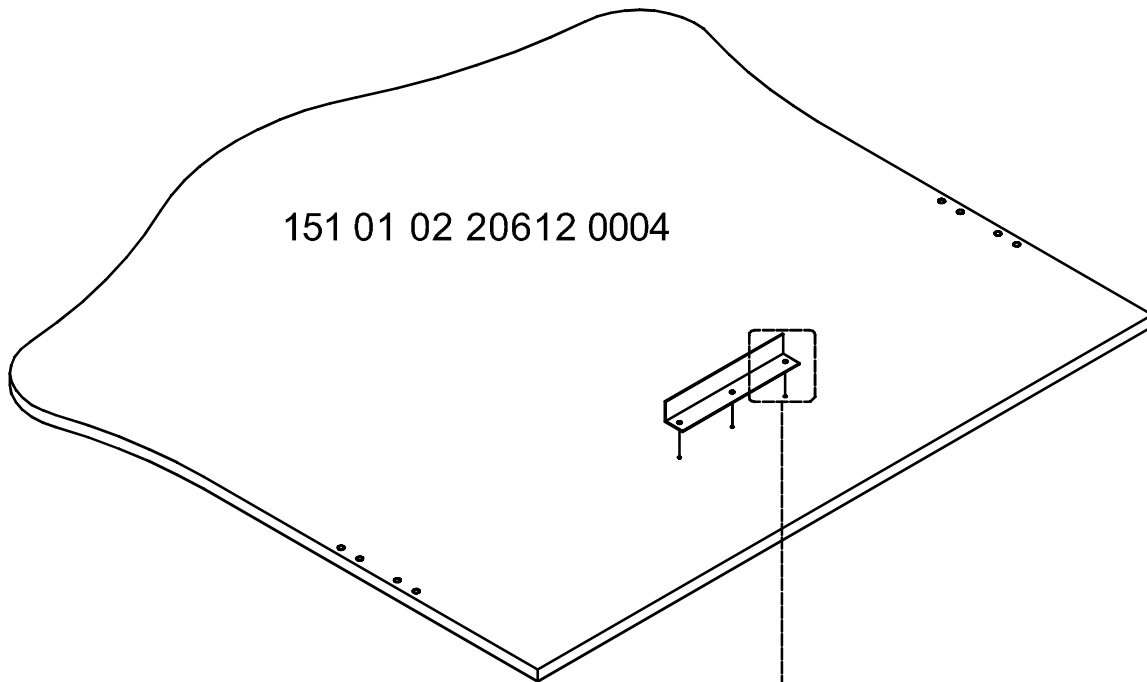
150 10 05 364



150 10 05 202

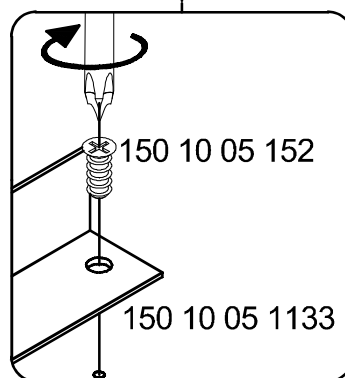
150 10 05 364

2



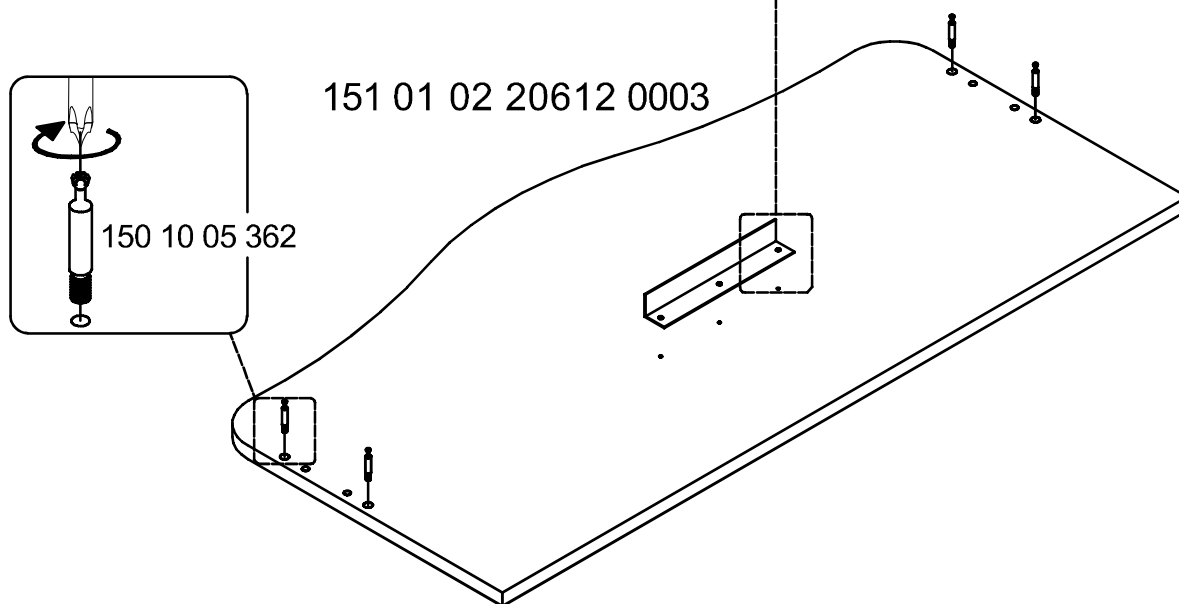
151 01 02 20612 0004

3



150 10 05 152

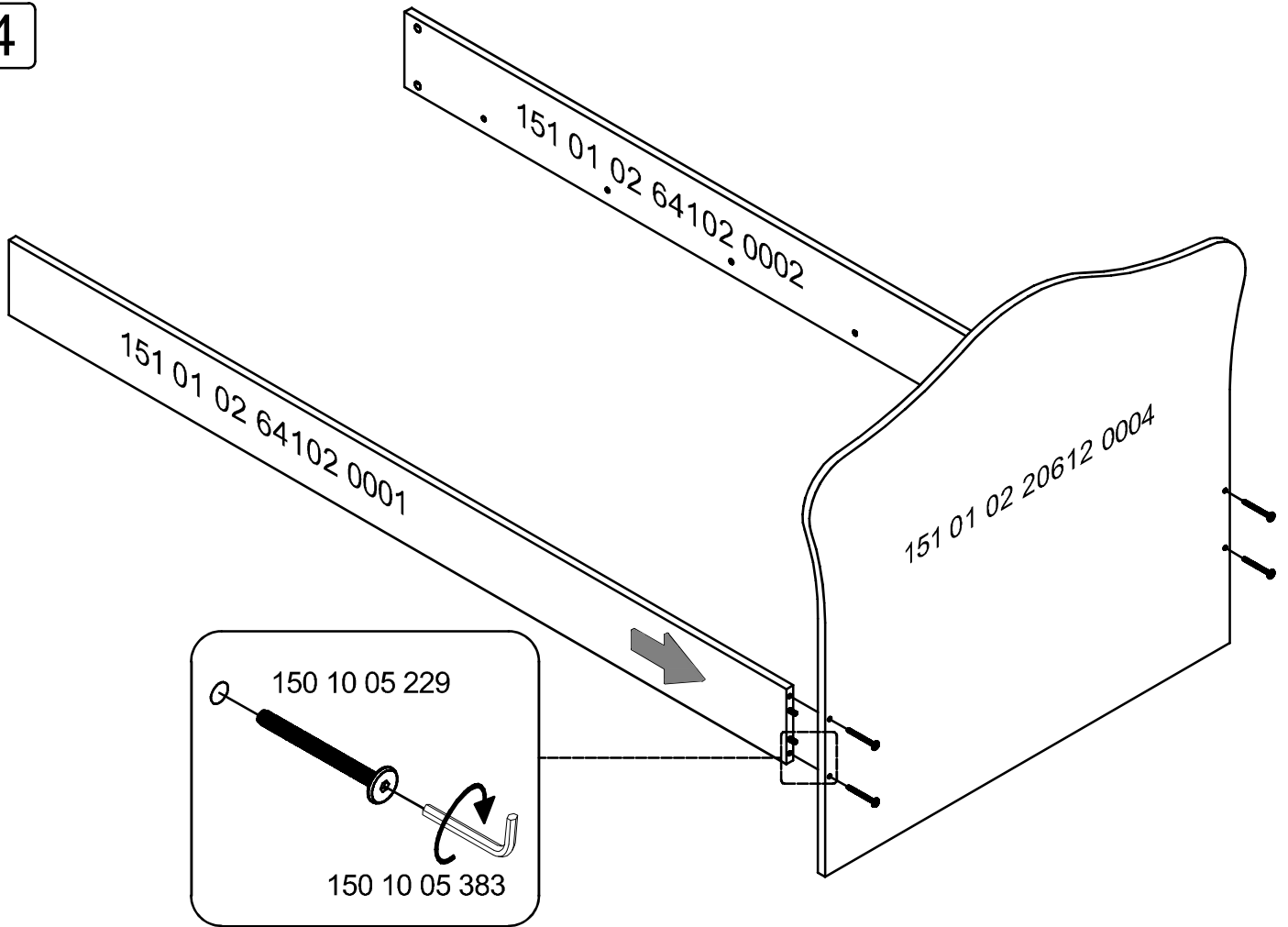
150 10 05 1133



151 01 02 20612 0003

150 10 05 362

4



5

