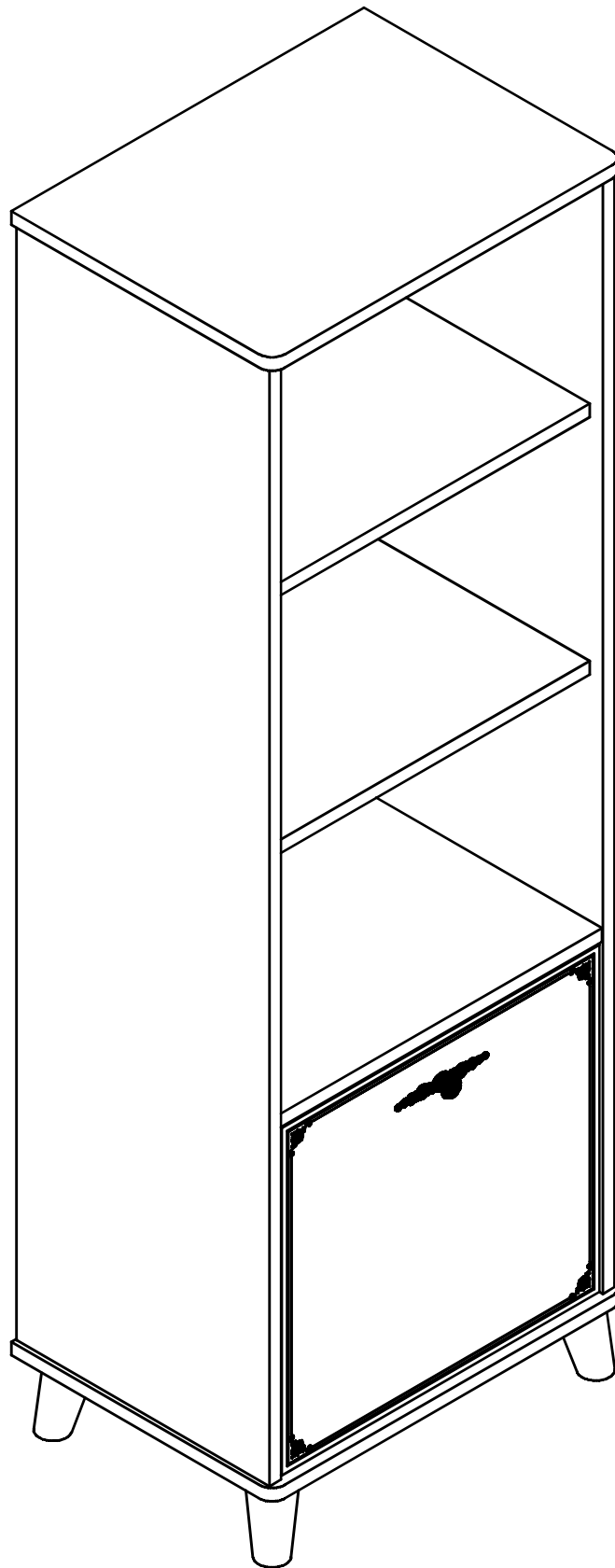
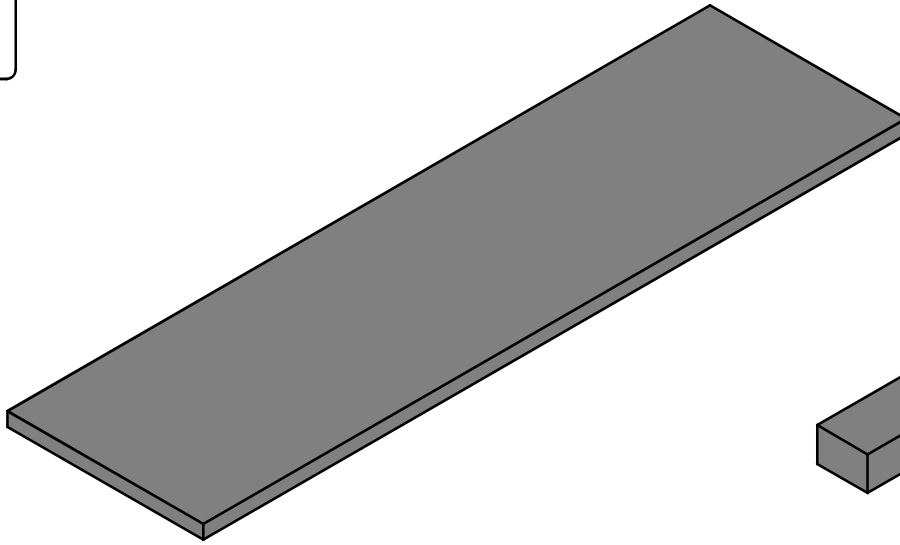


152 01 06 20606





2 / 1

2 / 2

P2/2



150 10 05 294
x 12



150 10 05 504
x 12



150 10 05 305
x 12



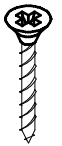
150 10 05 364
x 12



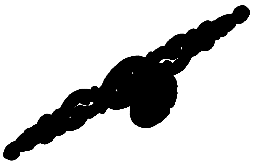
150 10 05 409
x 6



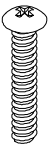
150 10 05 237
x 7
(3,5x16)



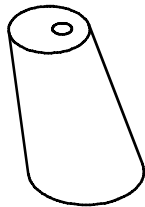
150 10 05 231
x 2
(3,5X25)



150 10 05 972
x 1



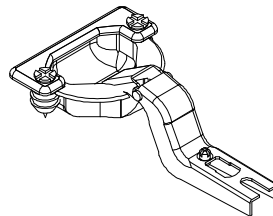
150 10 05 173
x 1
(M4x25)



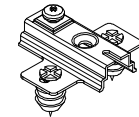
150 10 05 972
x 4



150 10 05 702
x 1



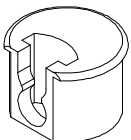
150 10 05 093
x 2



150 10 05 059
x 2



150 10 05 051
x 1



150 10 05 297
x 8



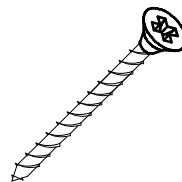
150 10 05 341
x 8



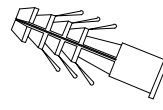
150 10 05 251
x 16
(4x18)



150 10 05 232
x 1
(4x30)



150 10 05 267
x 1
(5x60)

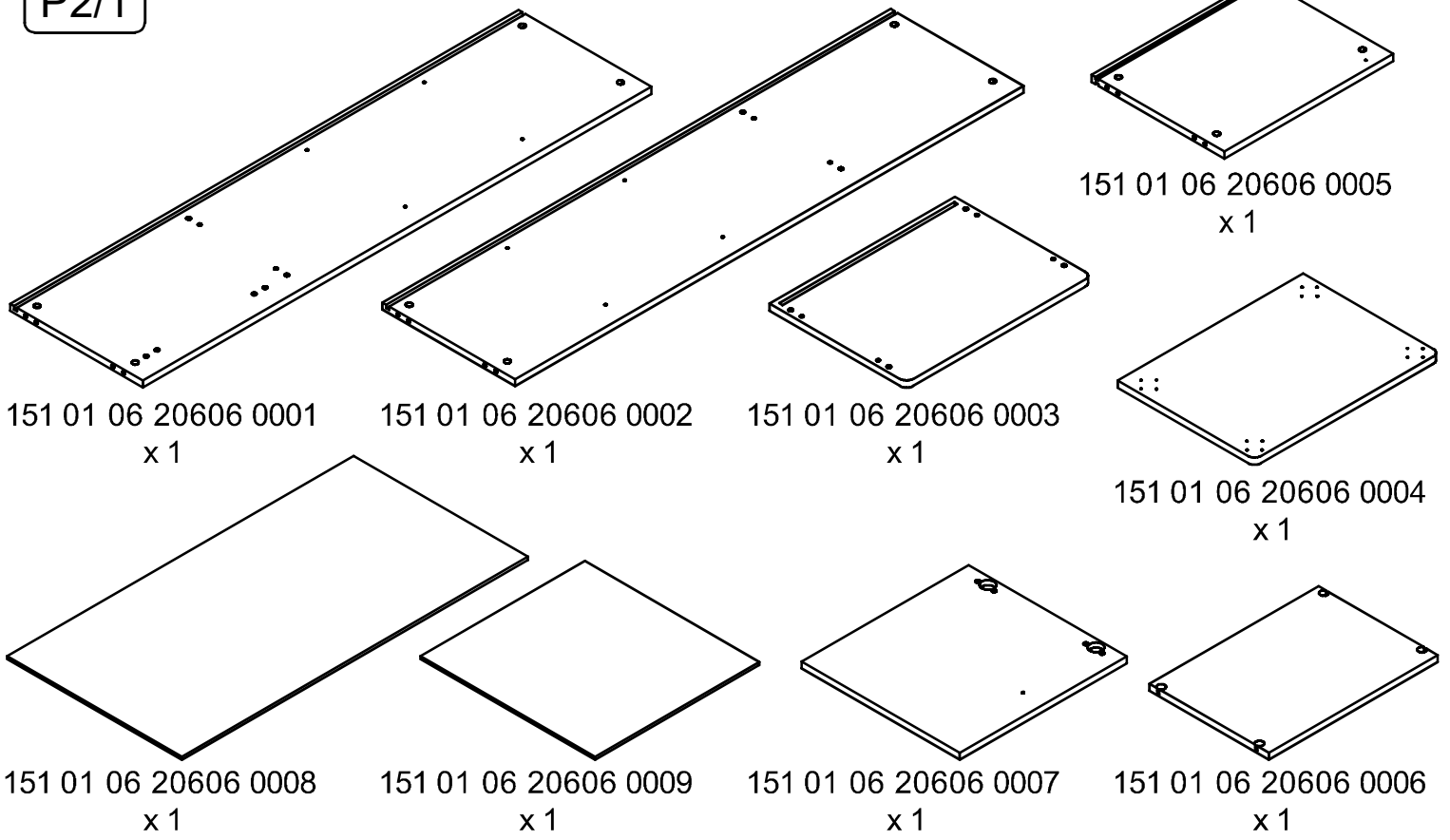


150 10 05 092
x 1

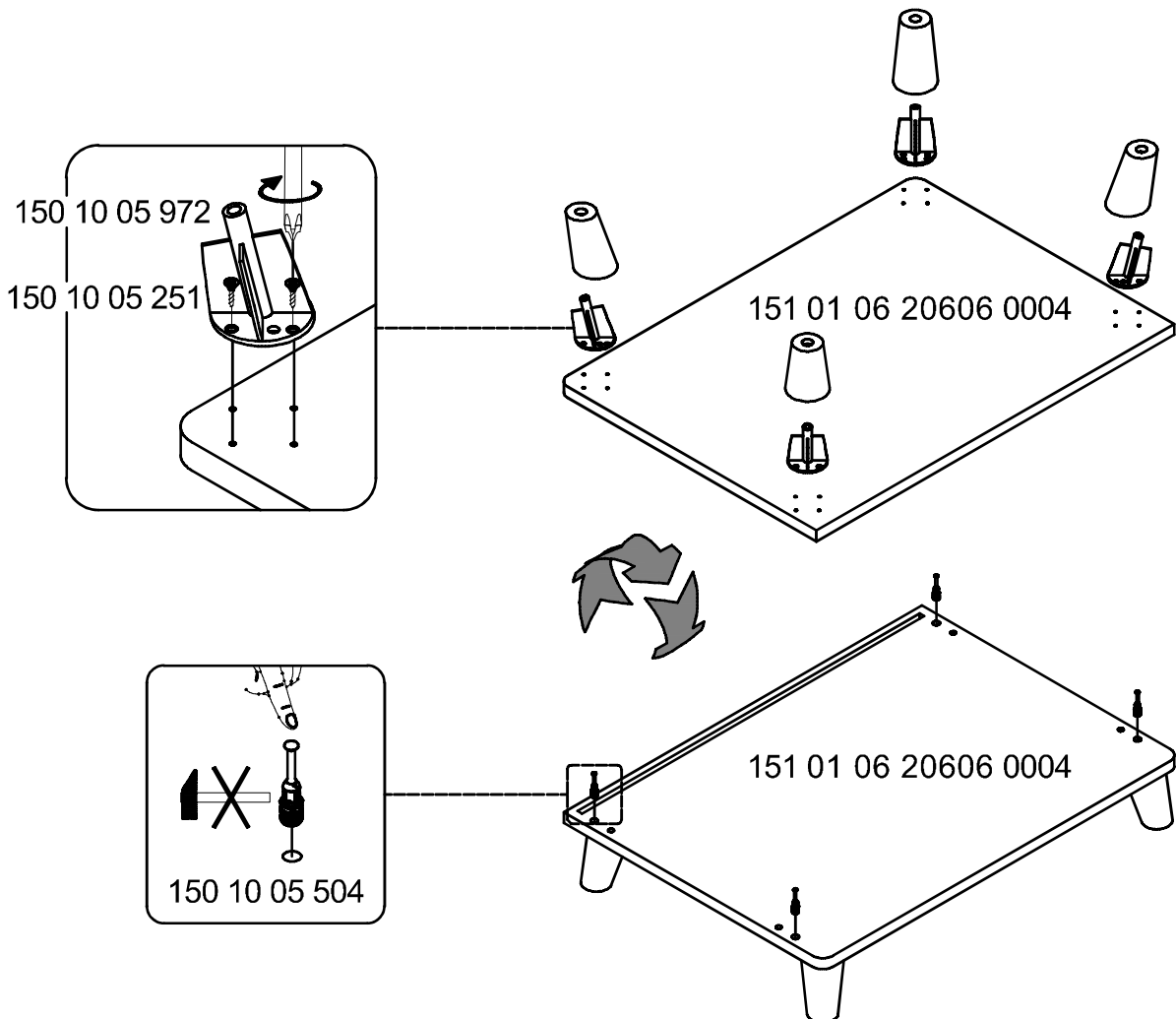


150 10 05 055
x 1

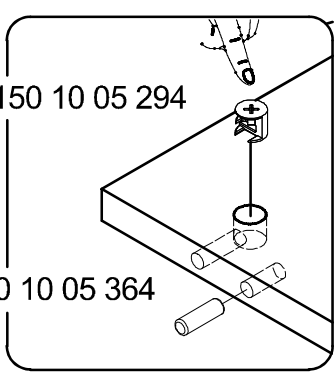
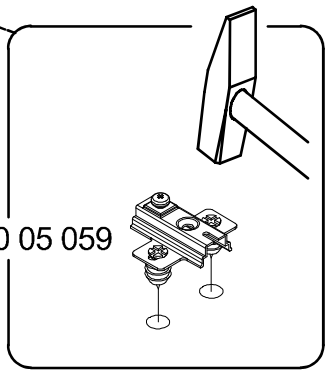
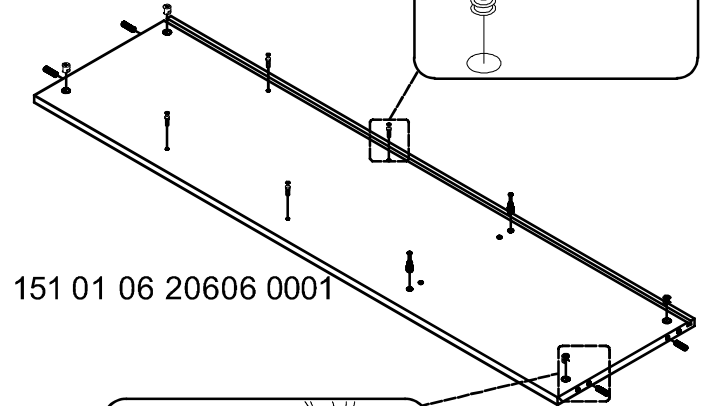
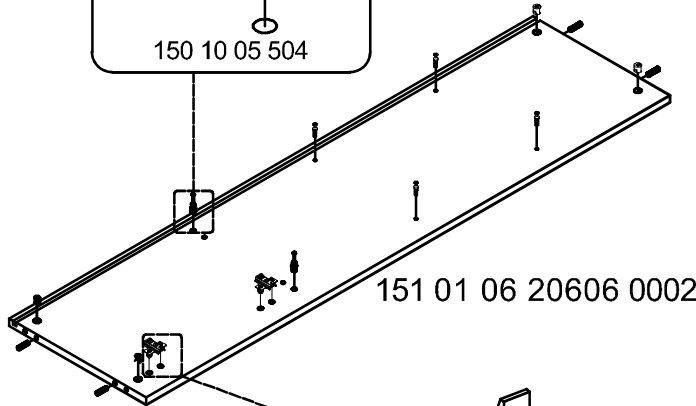
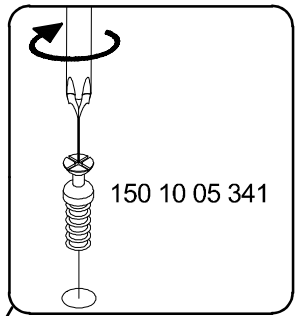
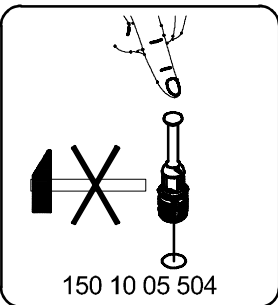
P2/1



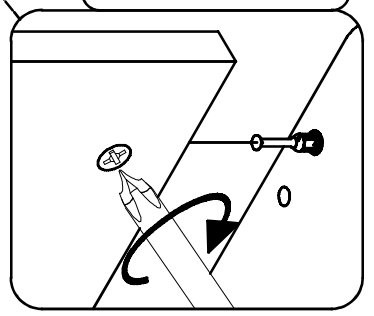
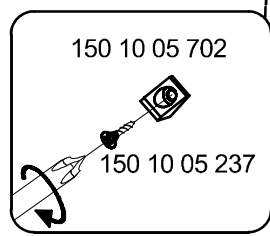
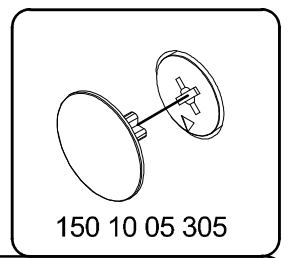
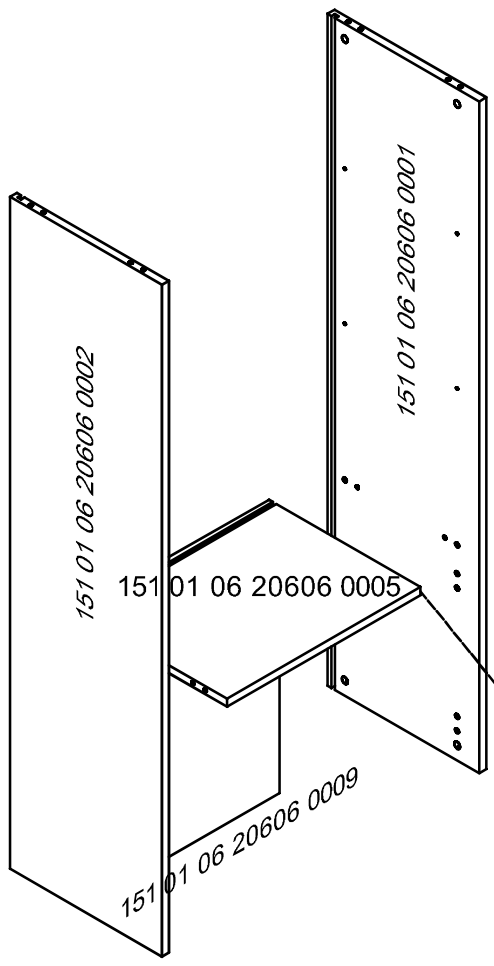
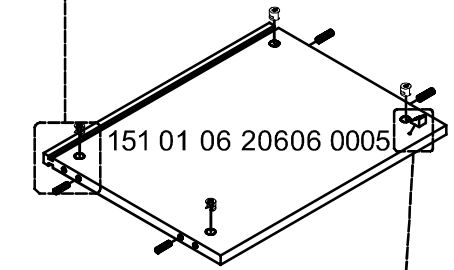
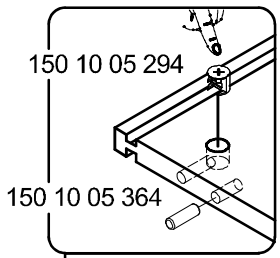
1



2



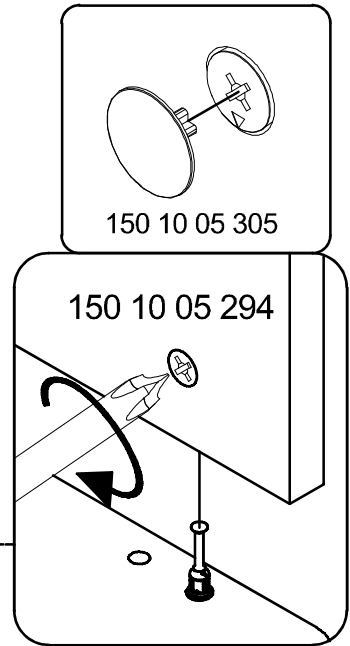
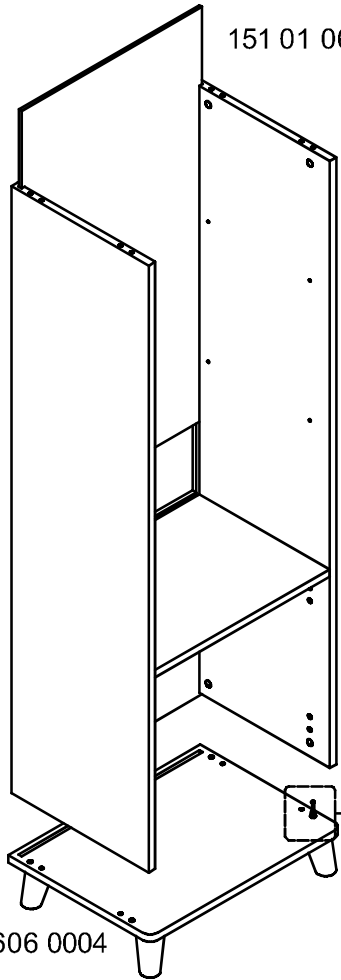
3



4

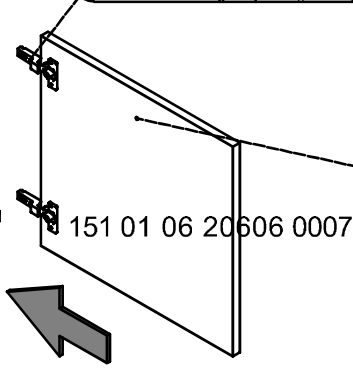
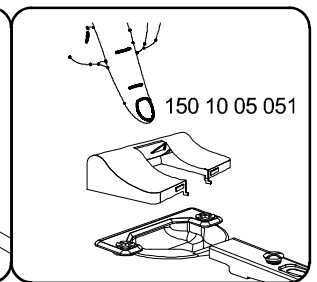
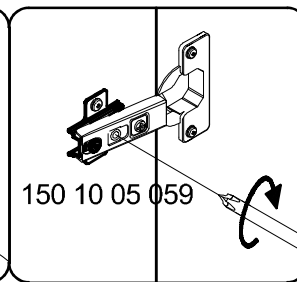
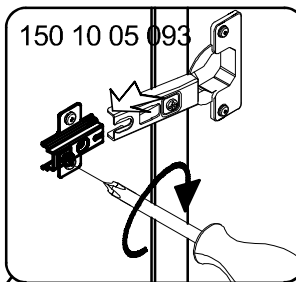
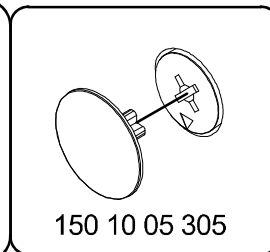
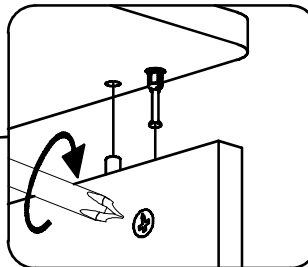
151 01 06 20606 0008

151 01 06 20606 0004

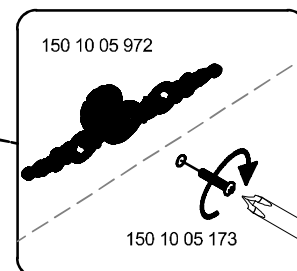


5

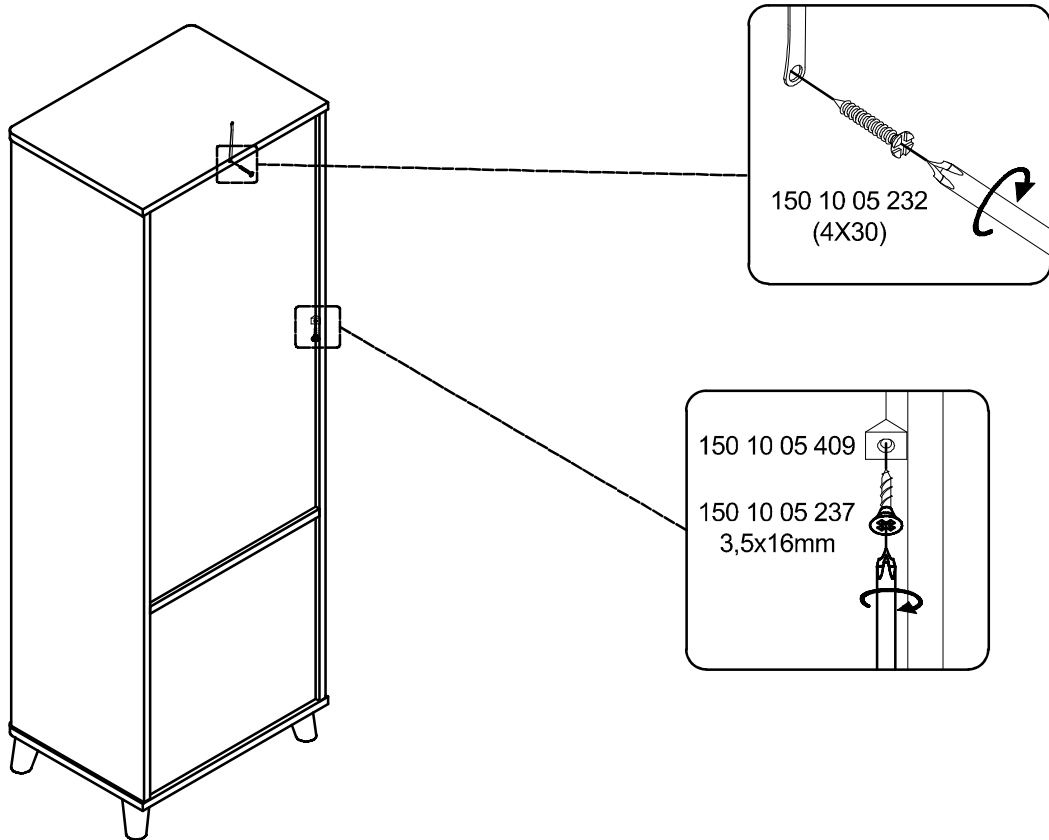
151 01 06 20606 0003



151 01 06 20606 0007



6



7

