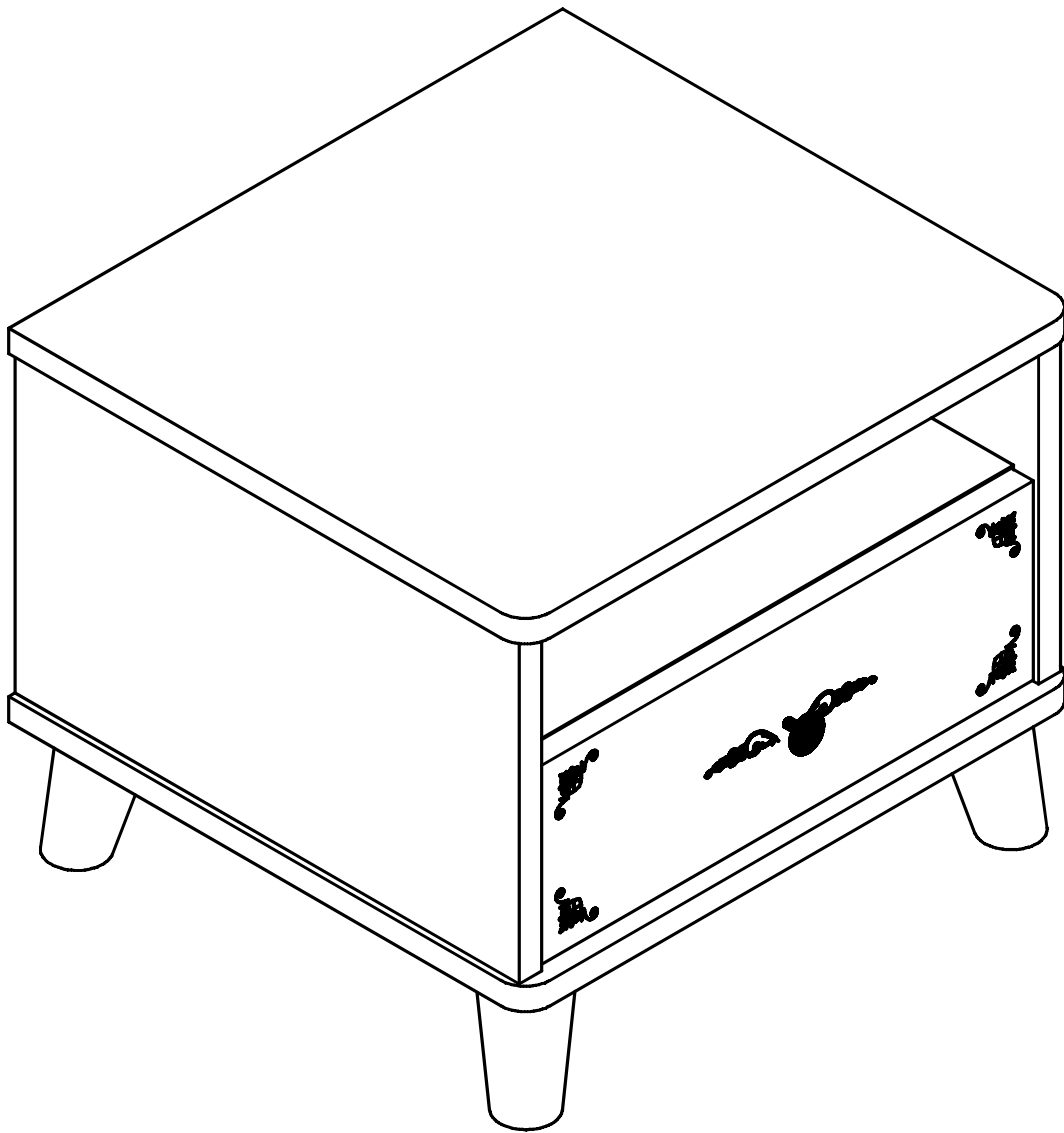
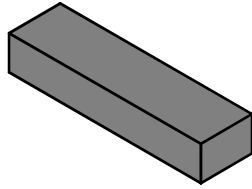
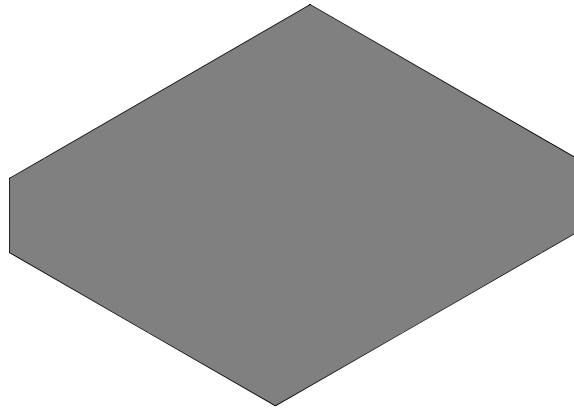


152 01 05 20605



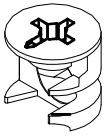


2 / 2



2 / 1

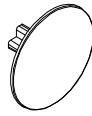
P2/2



150 10 05 294  
x 12



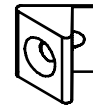
150 10 05 504  
x 12



150 10 05 305  
x 12



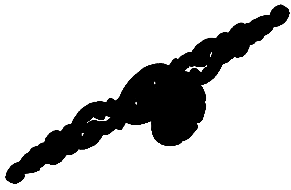
150 10 05 364  
x 12



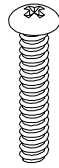
150 10 05 409  
x 4



150 10 05 237  
x 8  
(3,5x16)



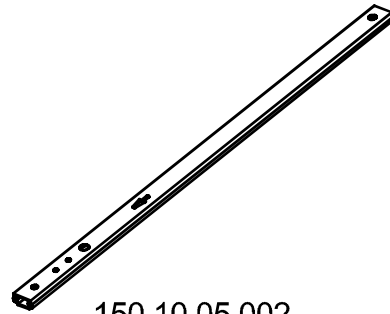
150 10 05 972  
x 1



150 10 05 173  
x 1  
(M4x25)



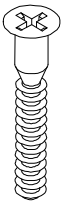
150 10 05 972  
x 4



150 10 05 002  
x 2



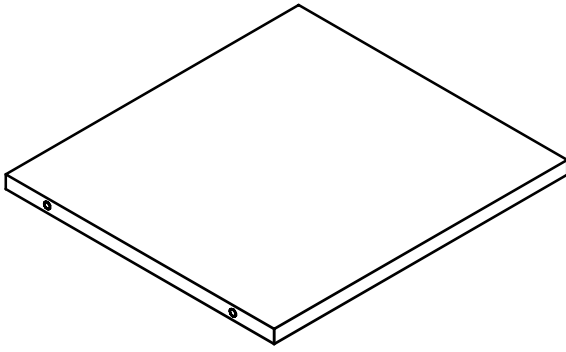
150 10 05 171  
x 2  
(M4x14)



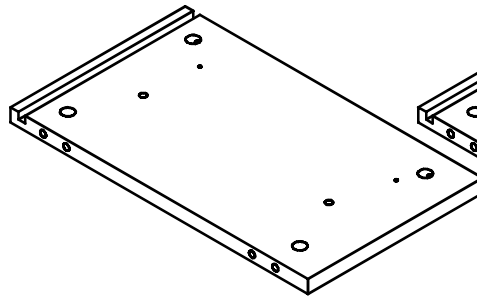
150 10 05 227  
x 4



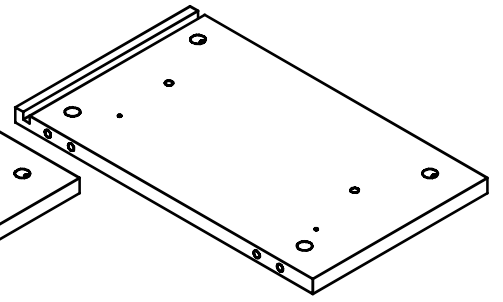
150 10 05 251  
x 16  
(4x18)



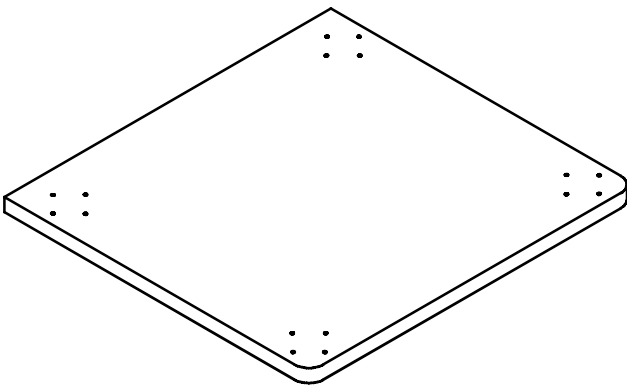
151 01 05 20605 0005  
x 1



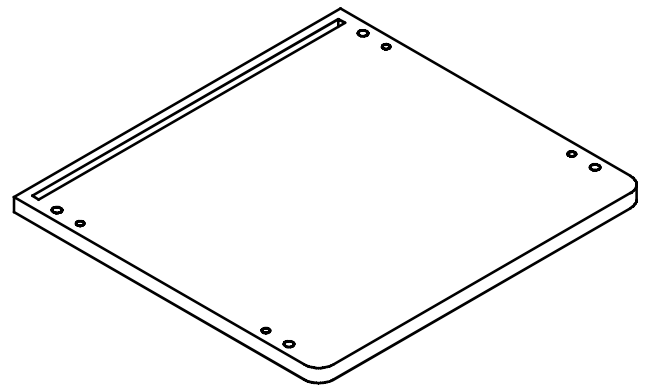
151 01 05 20605 0002  
x 1



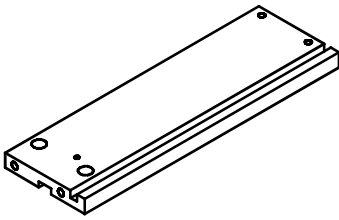
151 01 05 20605 0001  
x 1



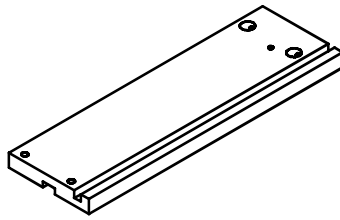
151 01 05 20605 0004  
x 1



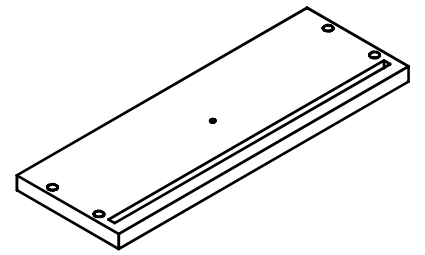
151 01 05 20605 0003  
x 1



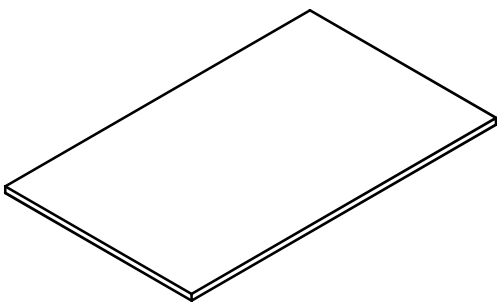
151 01 05 20605 0008  
x 1



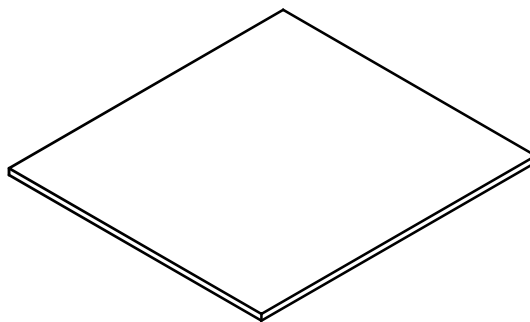
151 01 05 20605 0007  
x 1



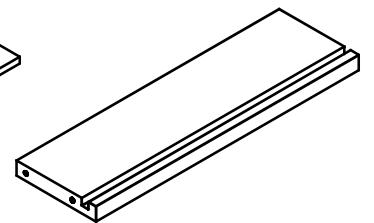
151 01 05 20605 0006  
x 1



151 01 05 20605 0011  
x 1

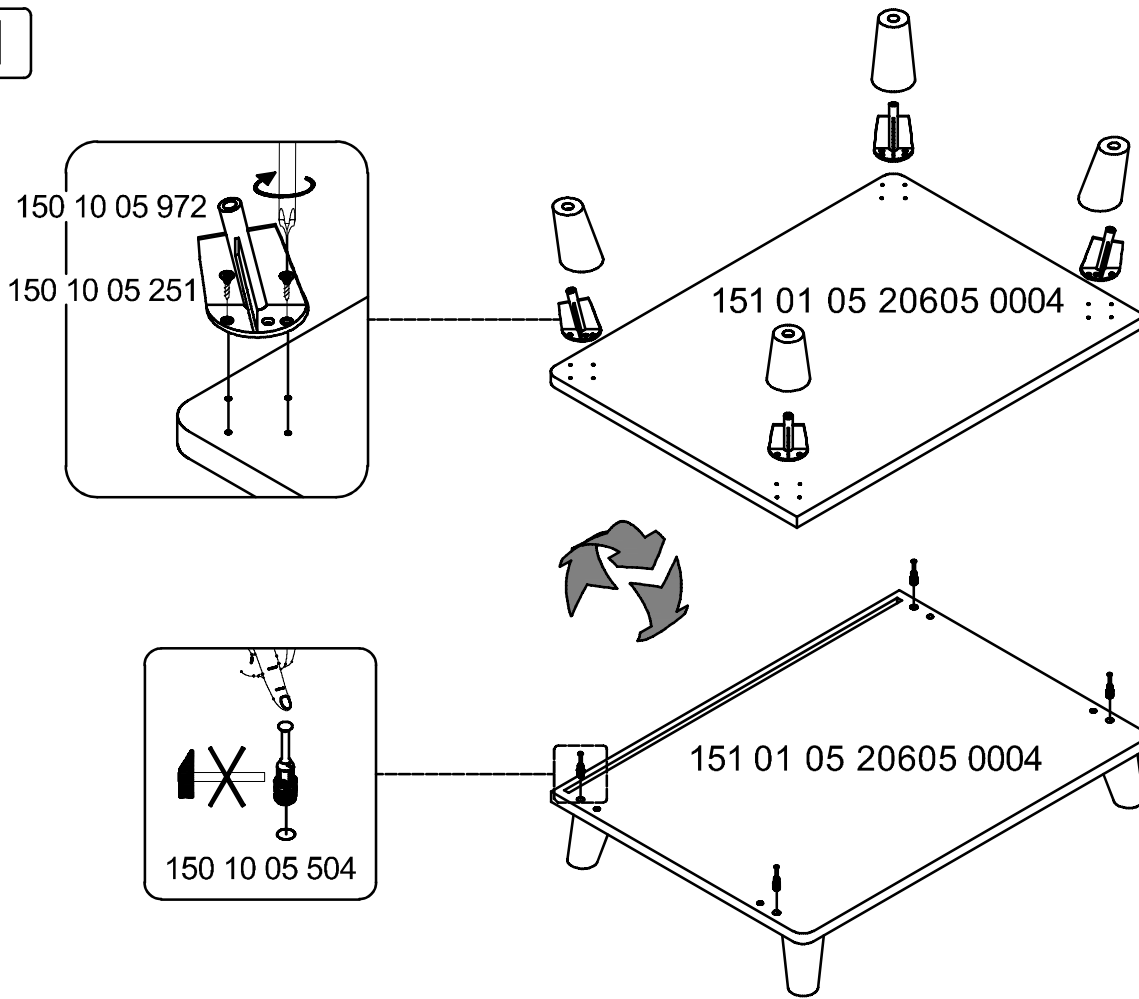


151 01 05 20605 0010  
x 1

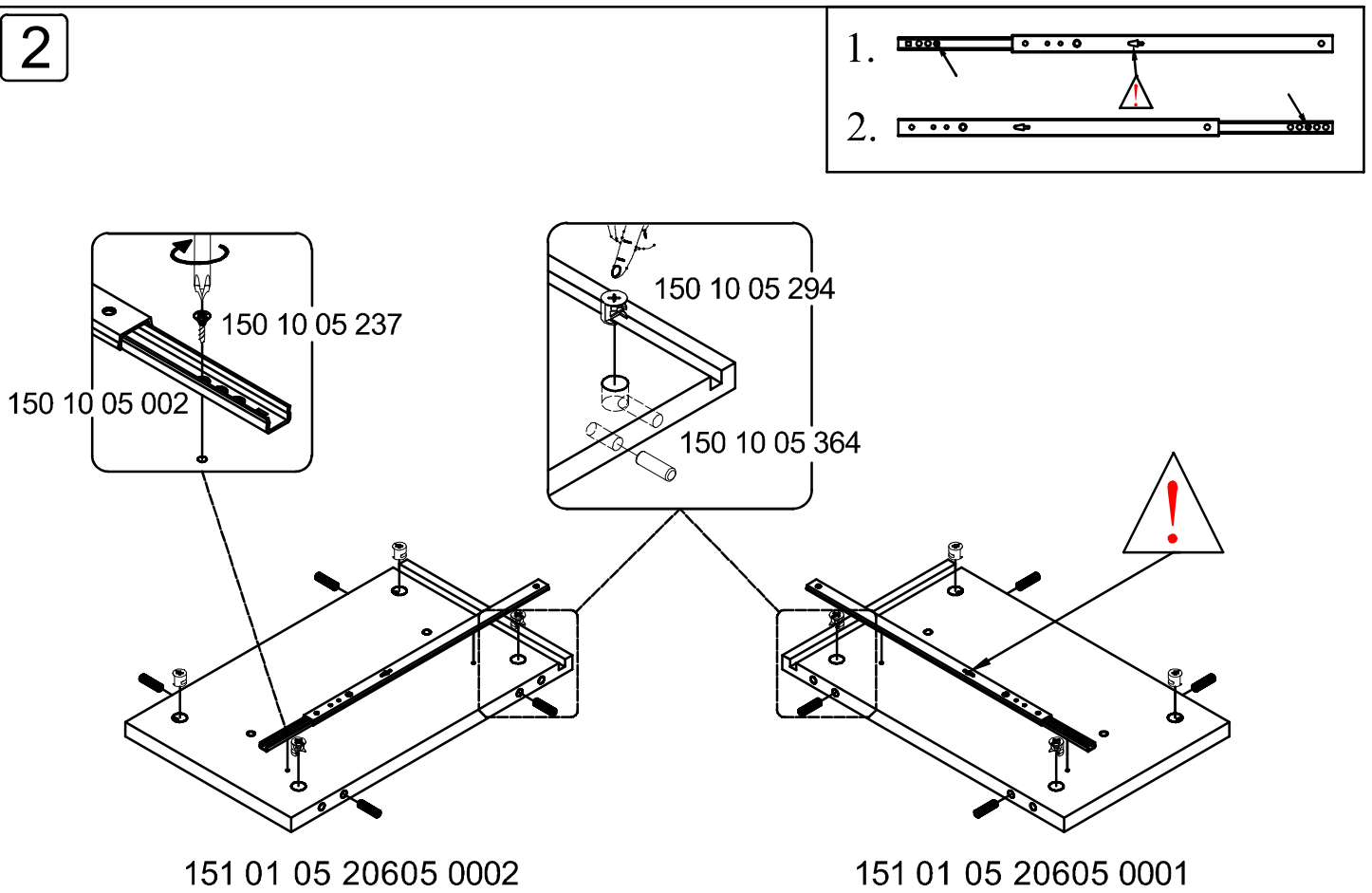


151 01 05 20605 0009  
x 1

1

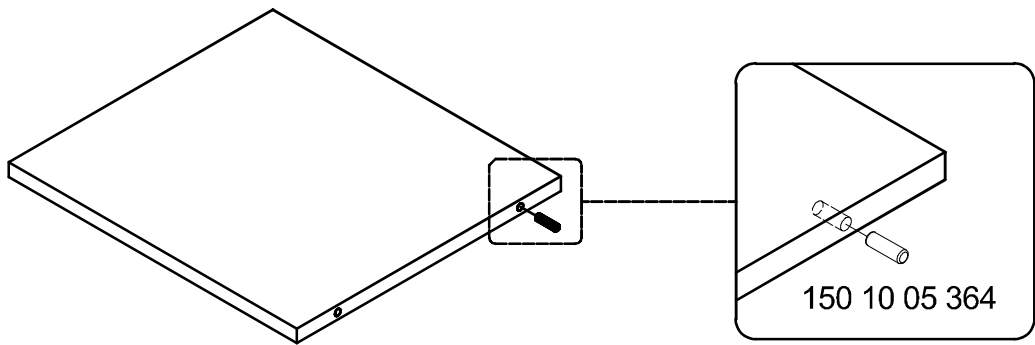


2



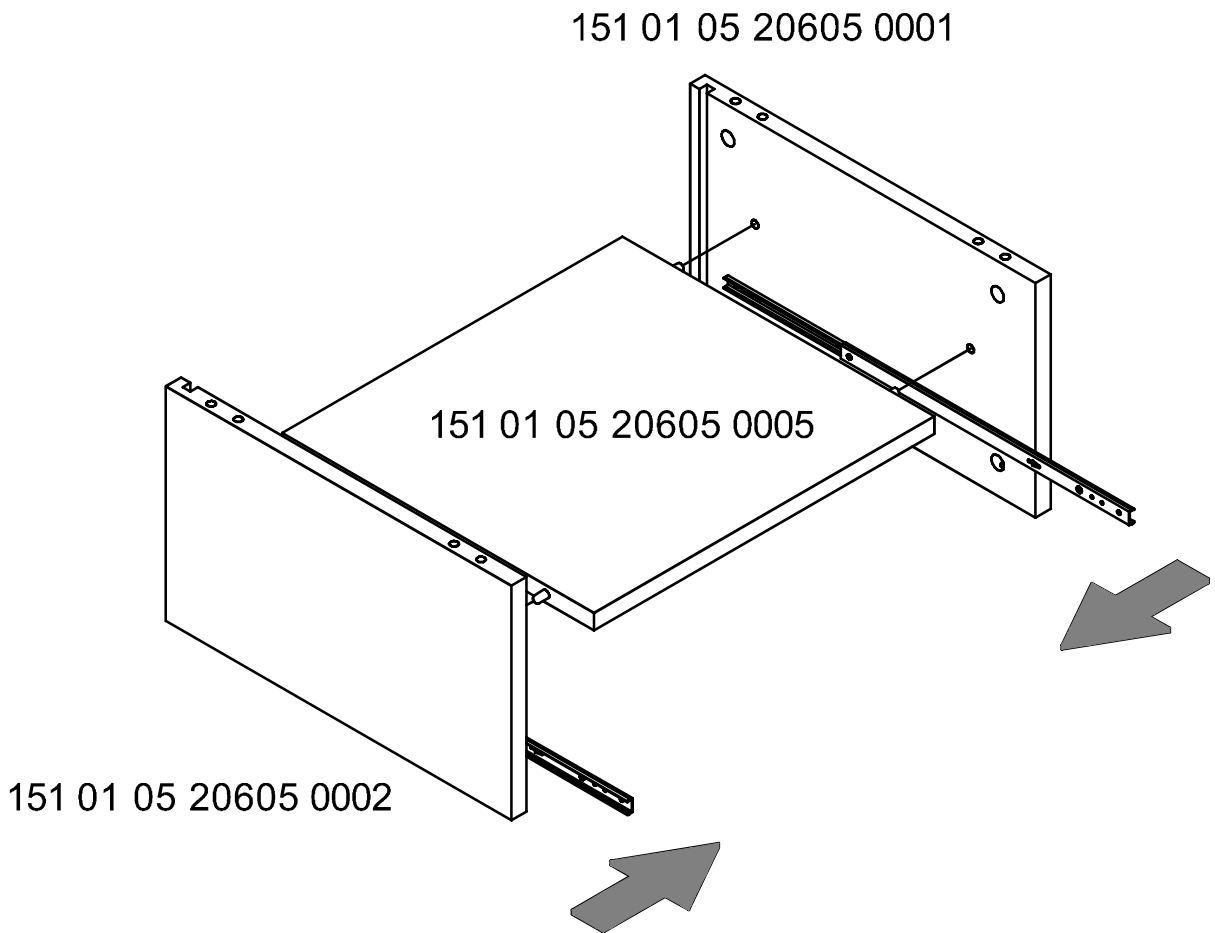
5

3



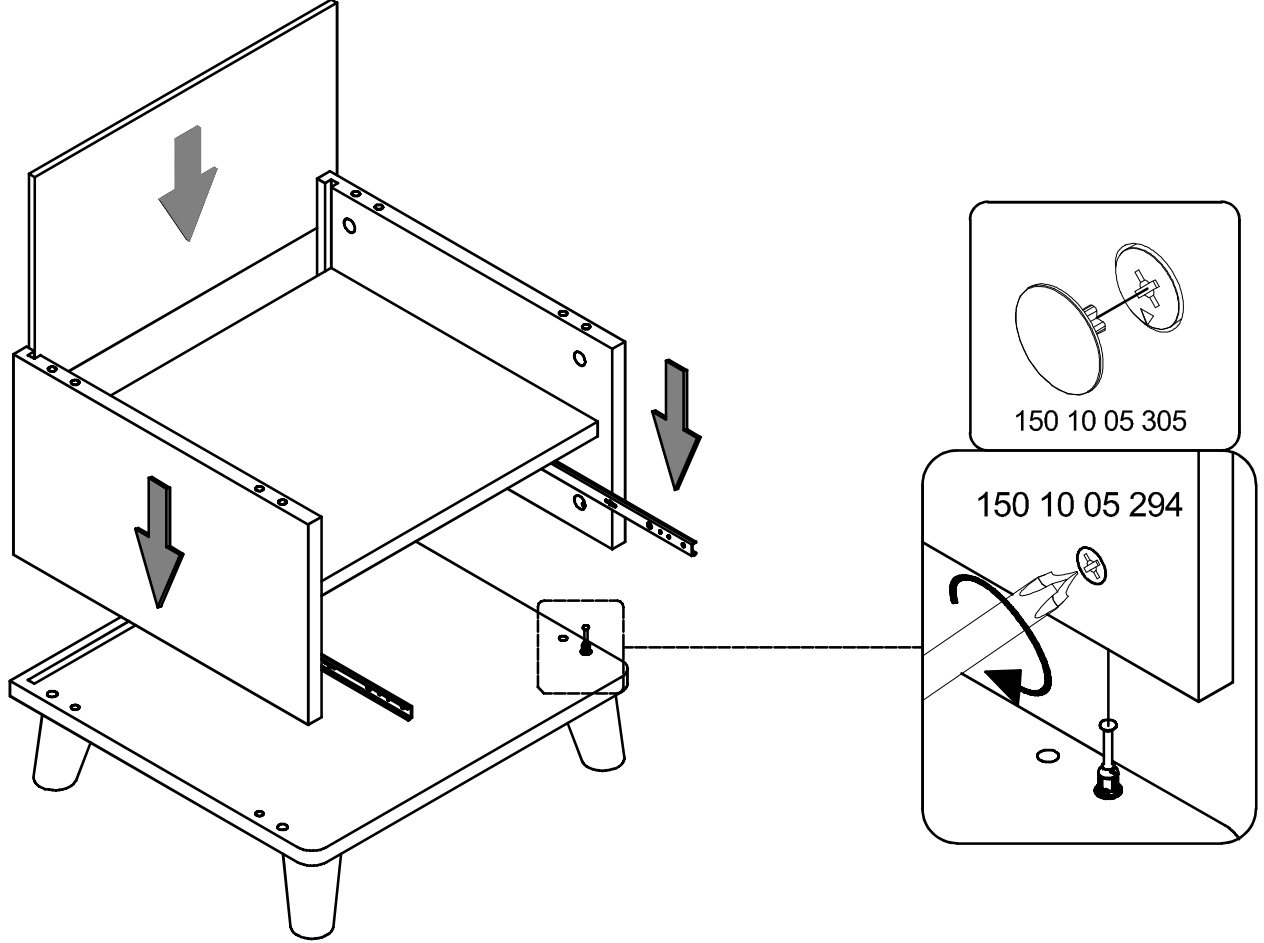
151 01 05 20605 0005

4

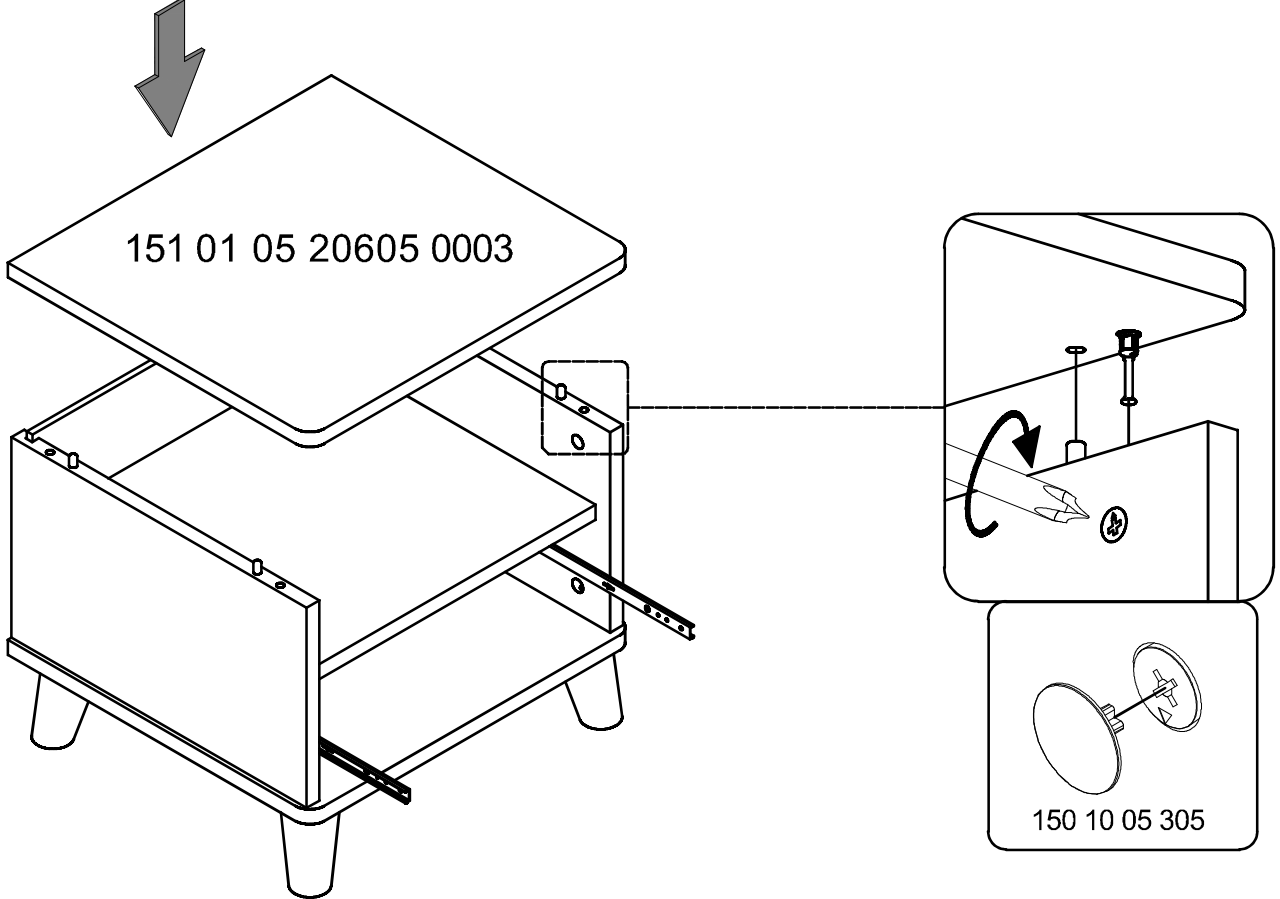


5

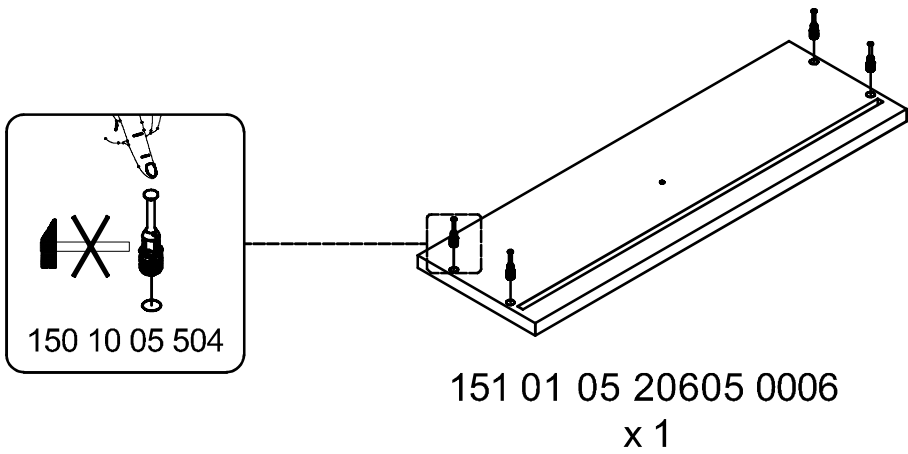
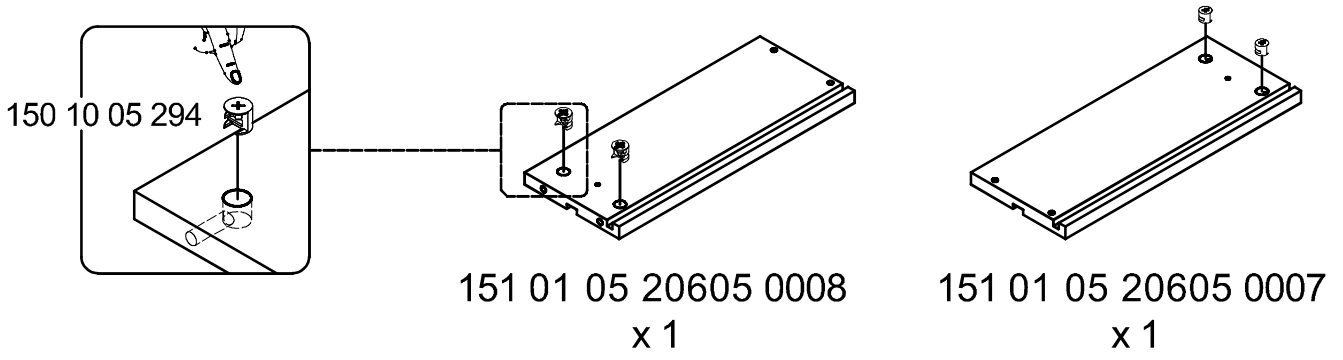
151 01 05 20605 0011



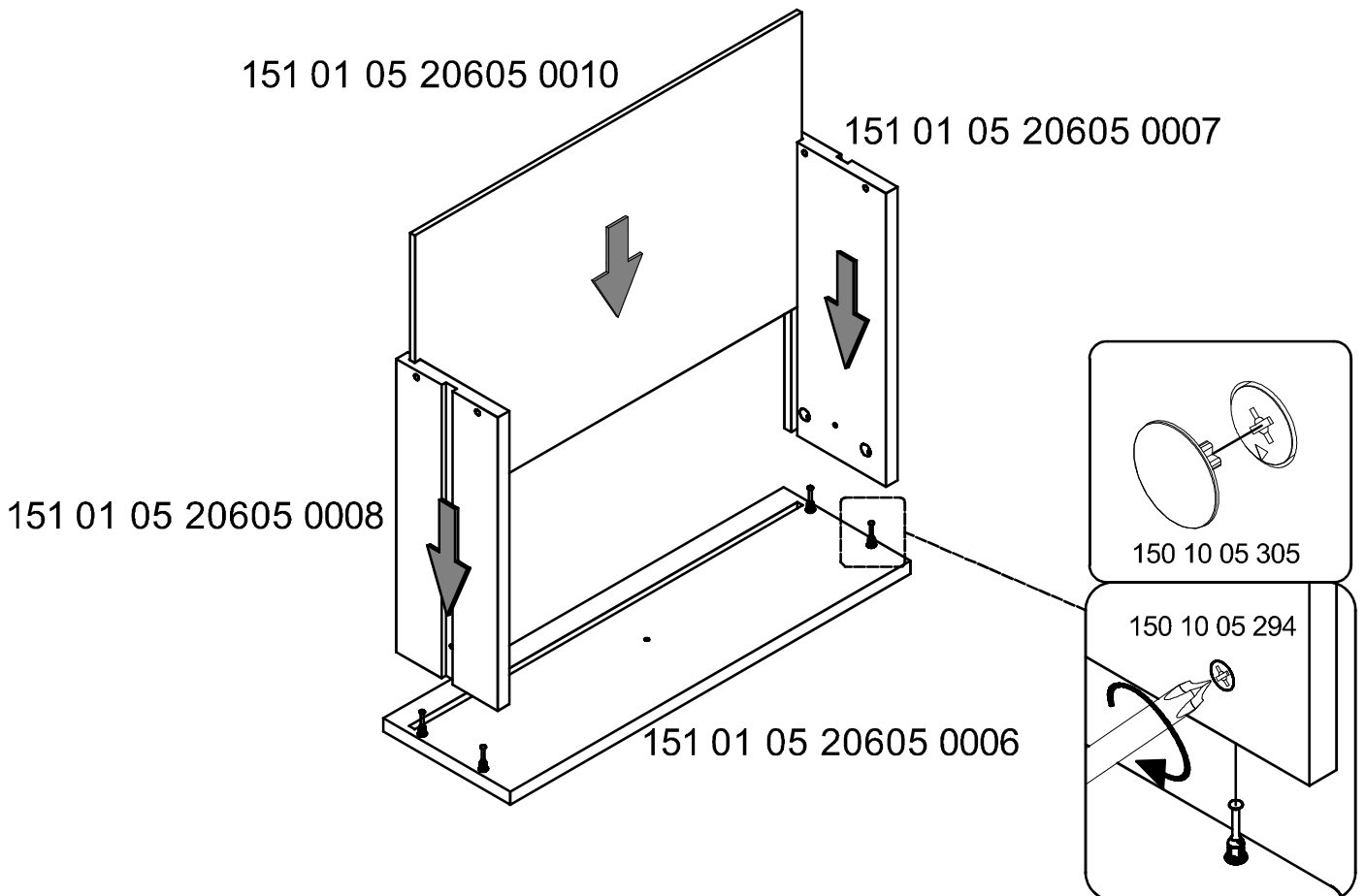
6



7

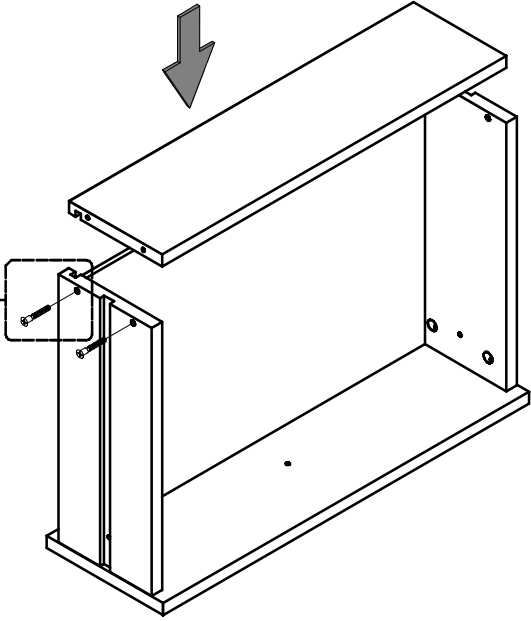
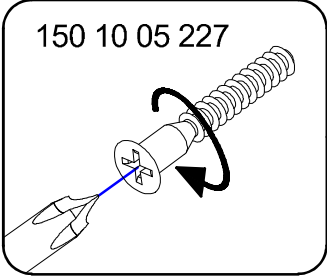


8

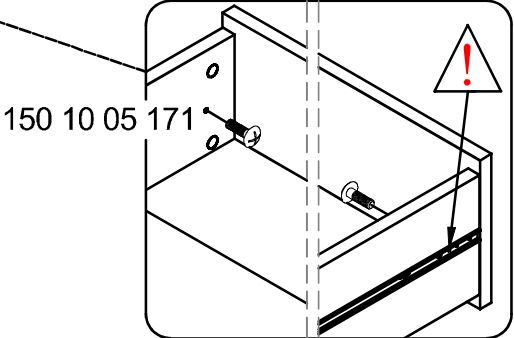
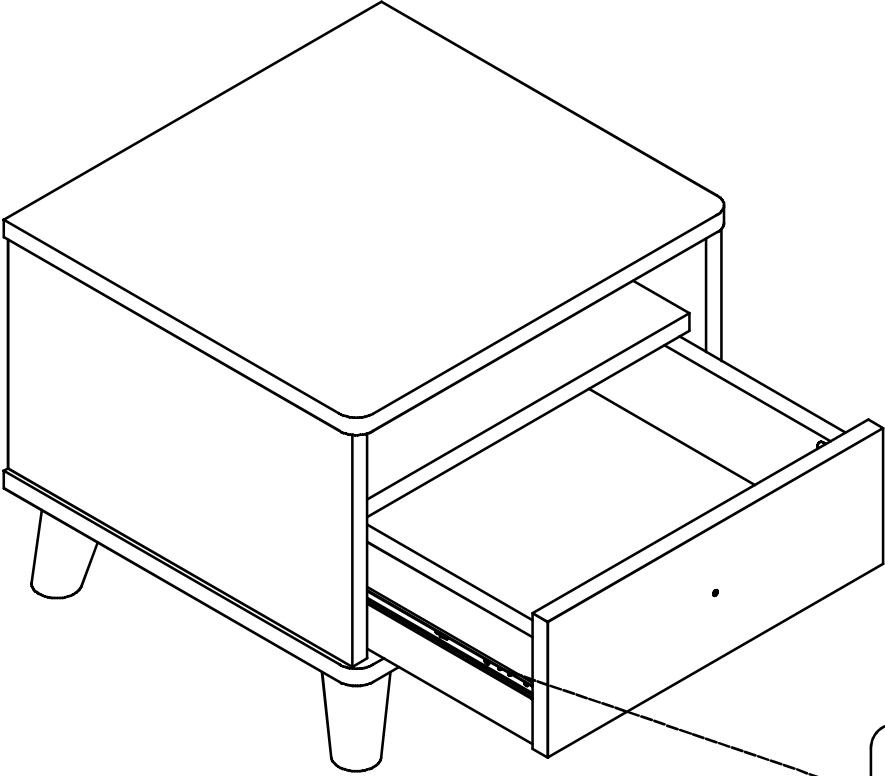


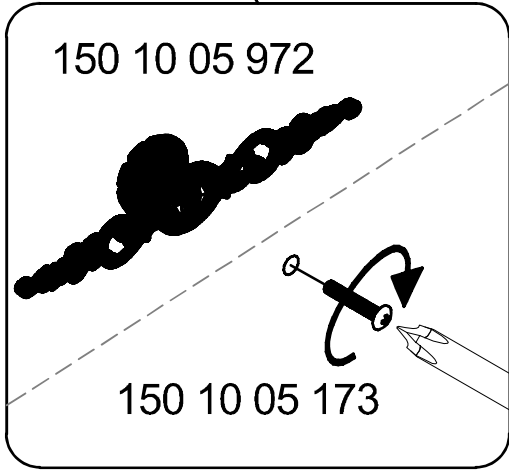
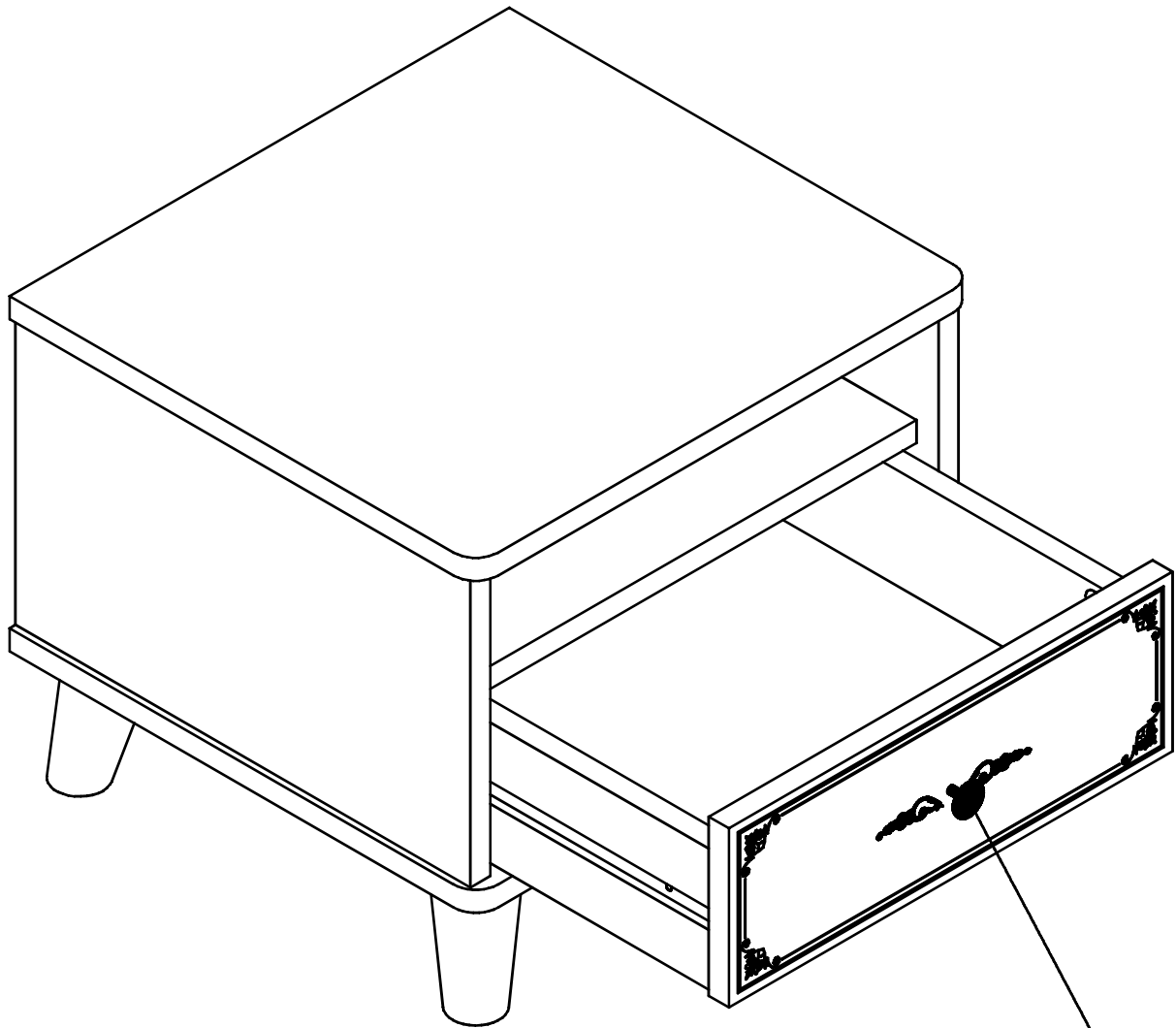
9

151 01 05 20605 0009



10





12

