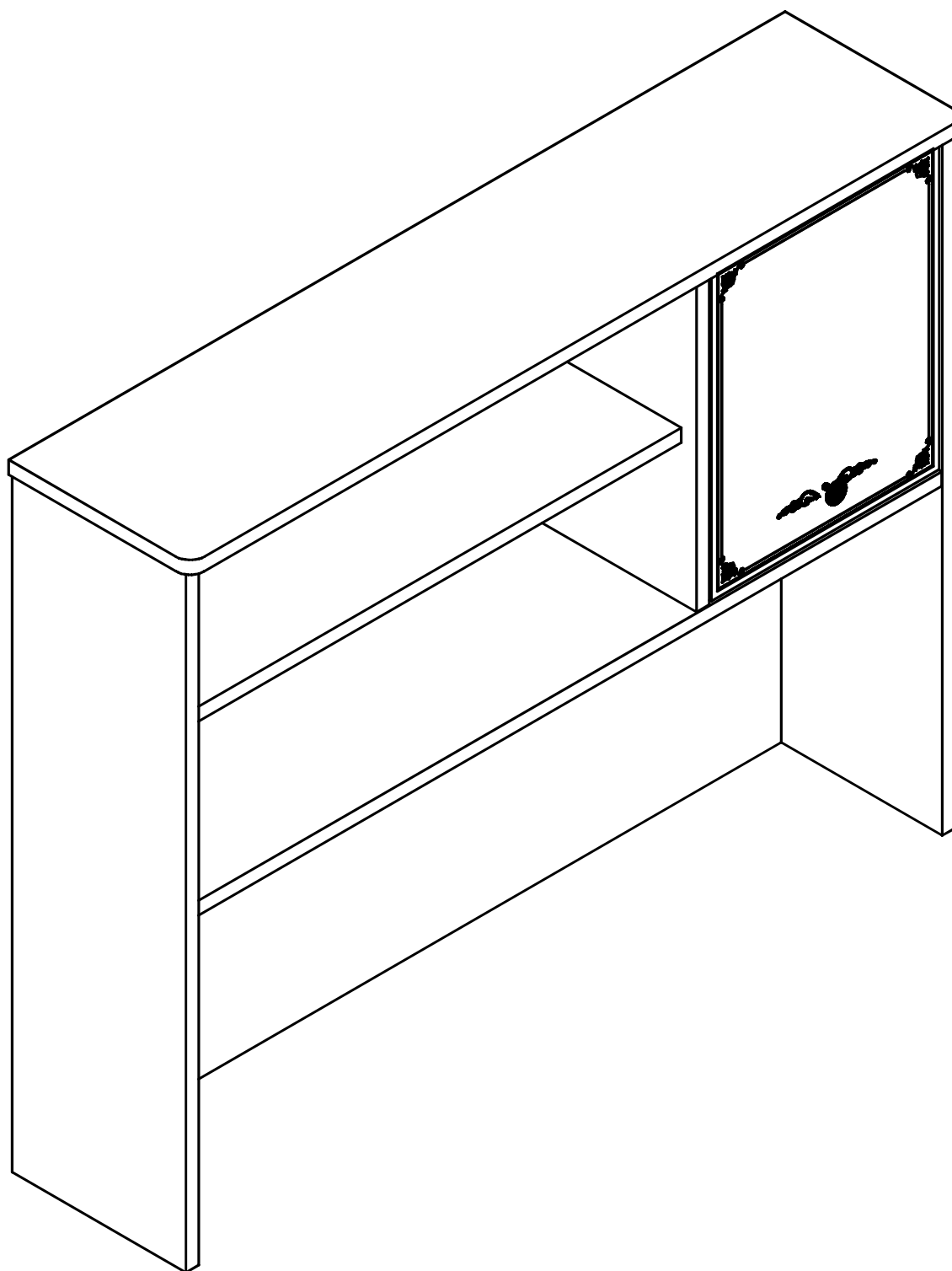
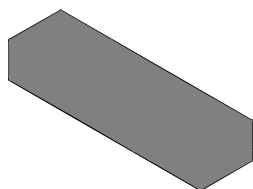
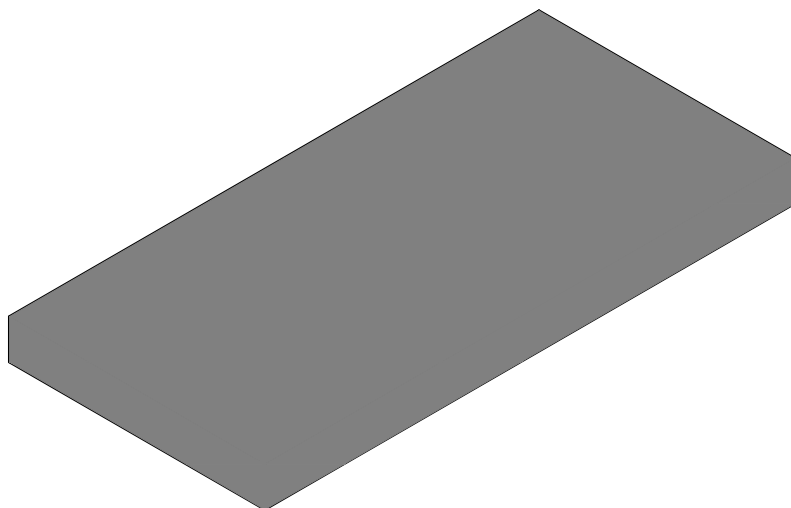


152 01 03 20613



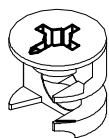


2 / 2



2 / 1

P2/2



150 10 05 294  
x 11



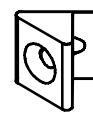
150 10 05 504  
x 11



150 10 05 305  
x 11



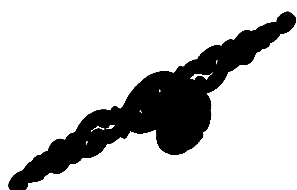
150 10 05 364  
x 14



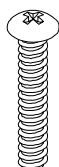
150 10 05 409  
x 6



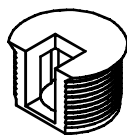
150 10 05 237  
x 17  
(3,5x16)



150 10 05 972  
x 1



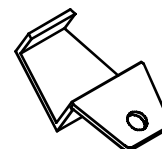
150 10 05 173  
x 1  
(M4x25)



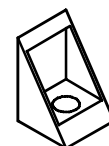
150 10 05 297  
x 4



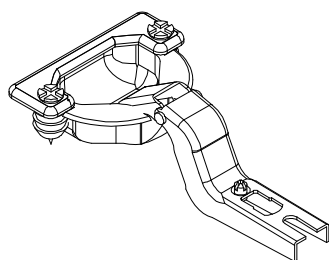
150 10 05 341  
x 4



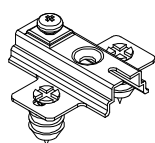
150 10 05 1078  
x 2



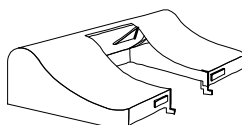
150 10 05 702  
x 1



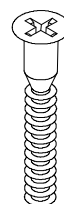
150 10 05 093  
x 2



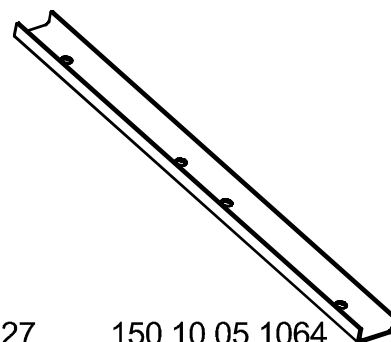
150 10 05 059  
x 2



150 10 05 051  
x 1

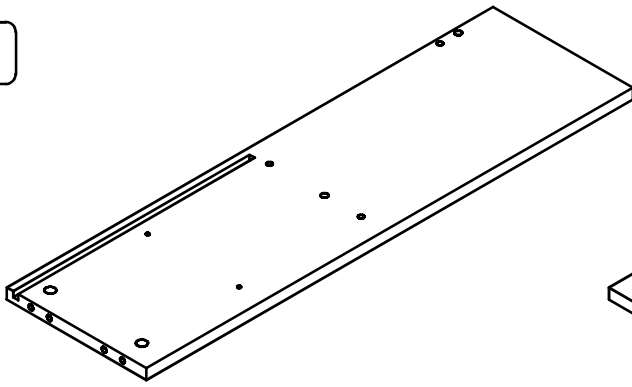


150 10 05 227  
x 2

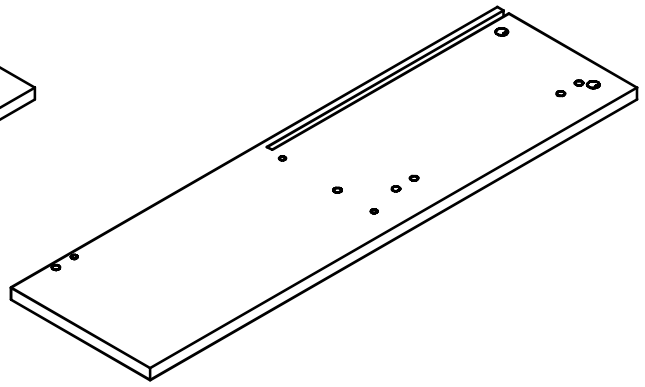


150 10 05 1064  
x 2

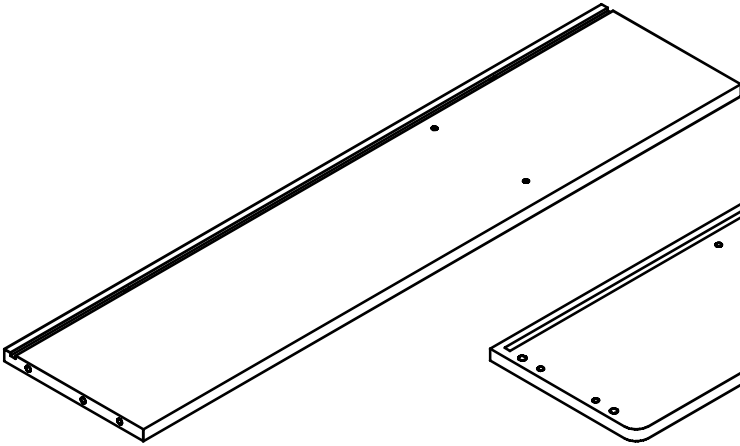
P2/1



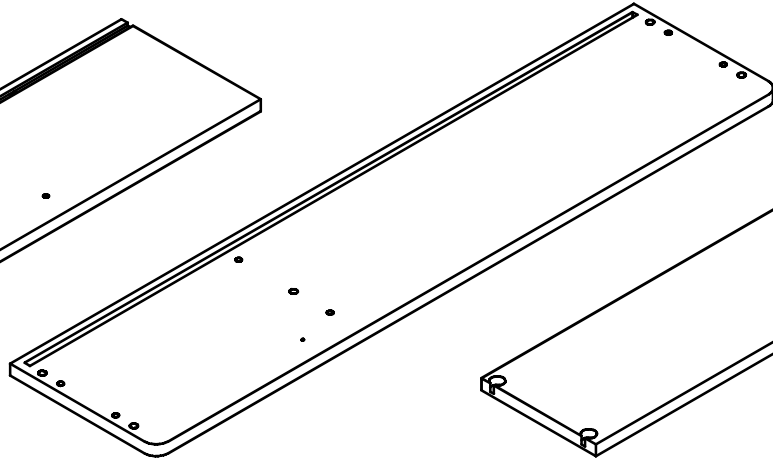
151 01 03 20613 0002  
x 1



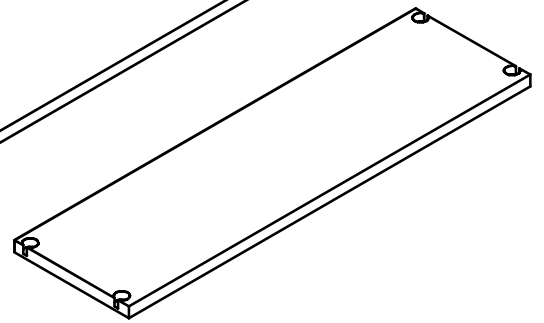
151 01 03 20613 0001  
x 1



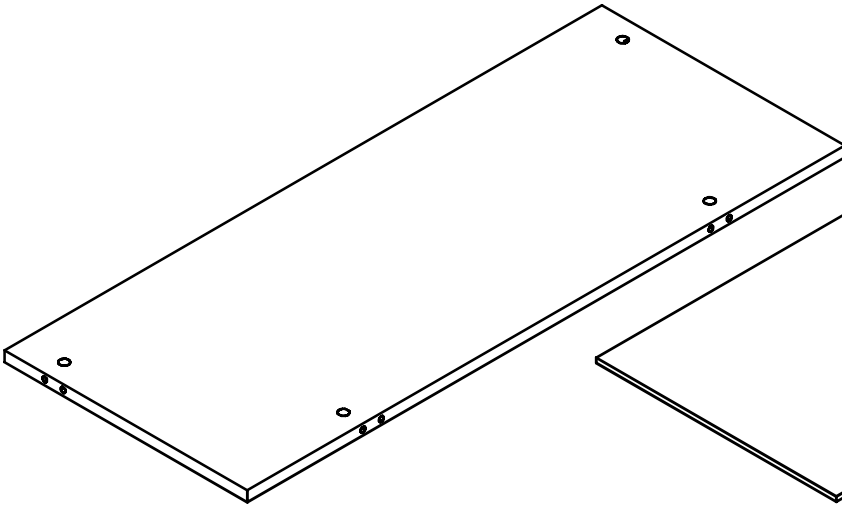
151 01 03 20613 0005  
x 1



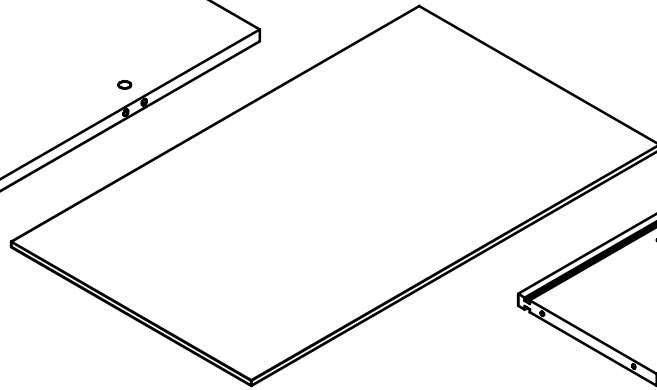
151 01 03 20613 0004  
x 1



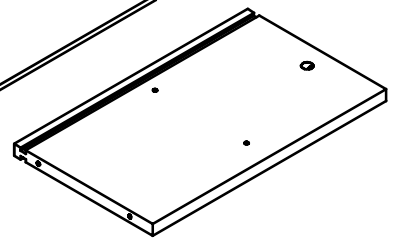
151 01 03 20613 0006  
x 1



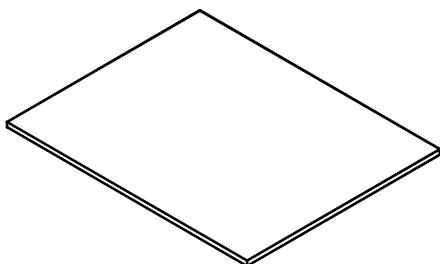
151 01 03 20613 0007  
x 1



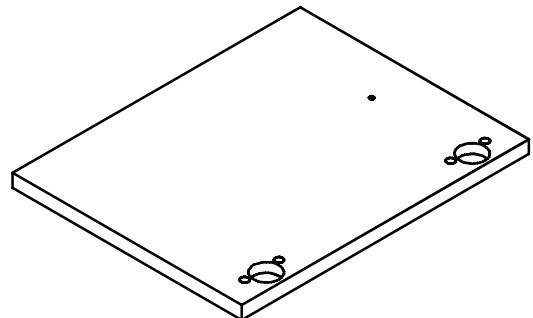
151 01 03 20613 0009  
x 1



151 01 03 20613 0003  
x 1

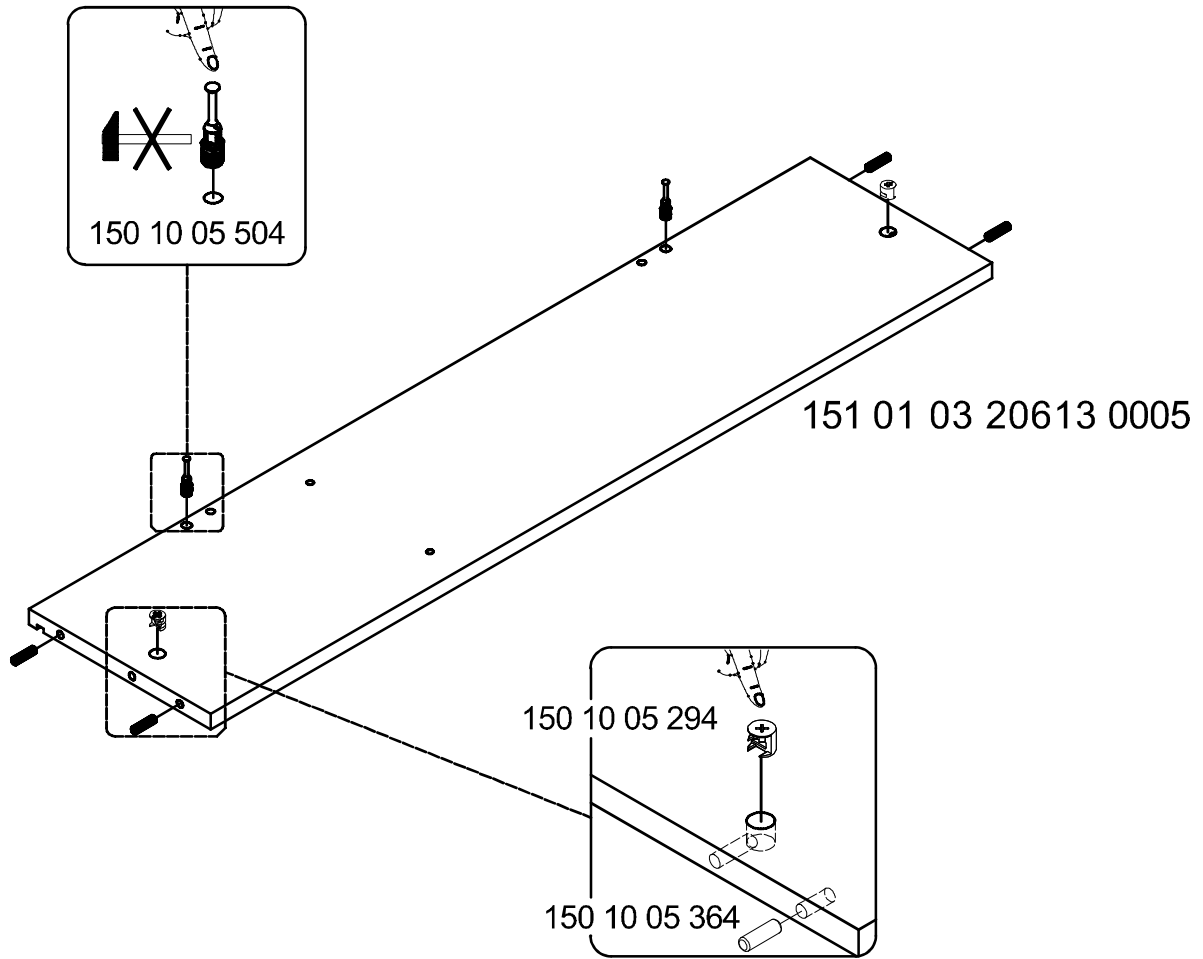


151 01 03 20613 0010  
x 1

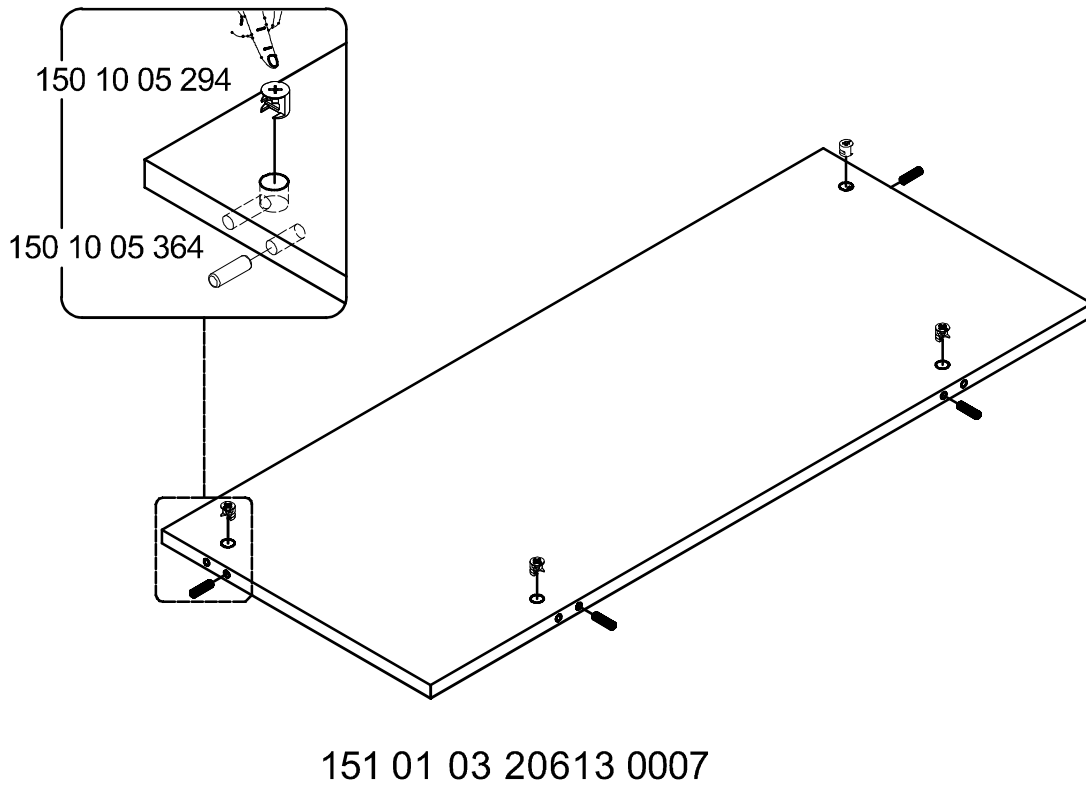


151 01 03 20613 0008  
x 1

1

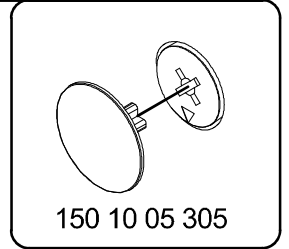
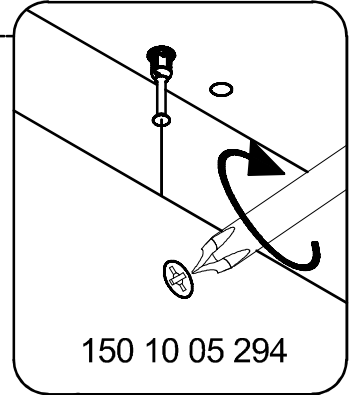
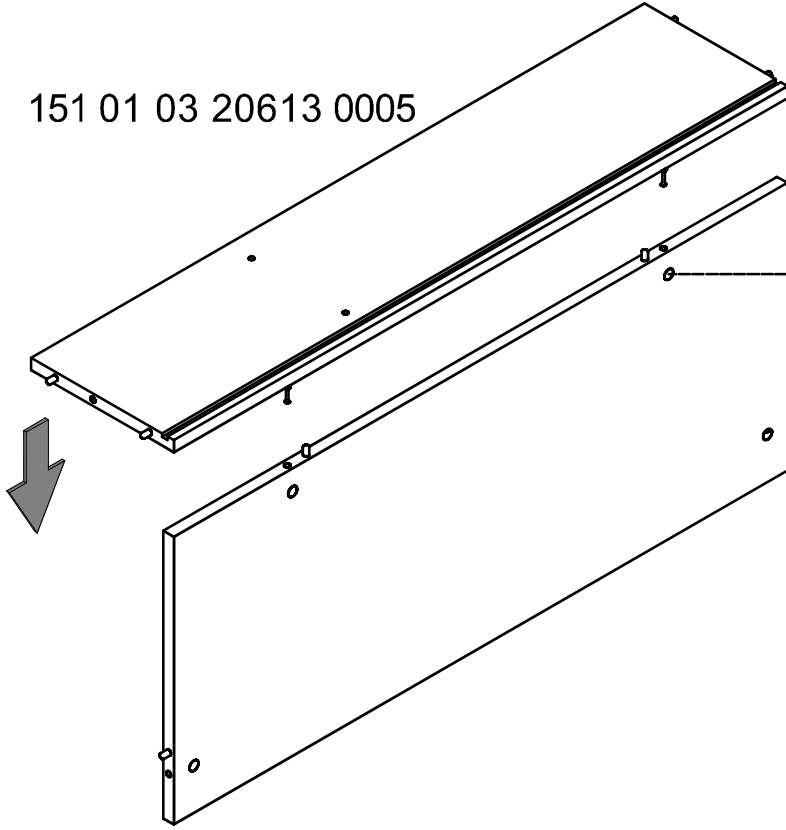


2



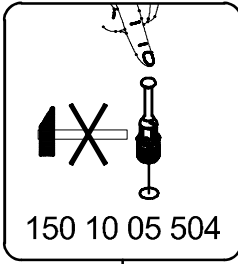
3

151 01 03 20613 0005

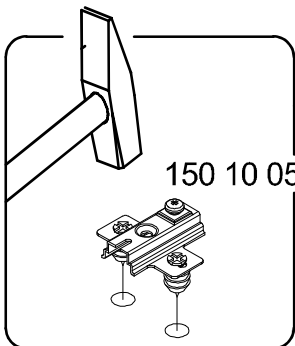
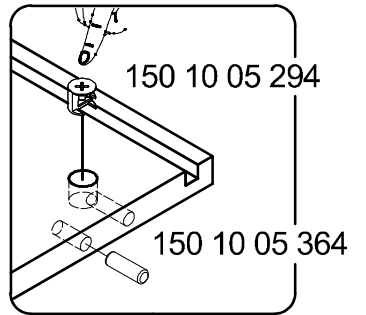
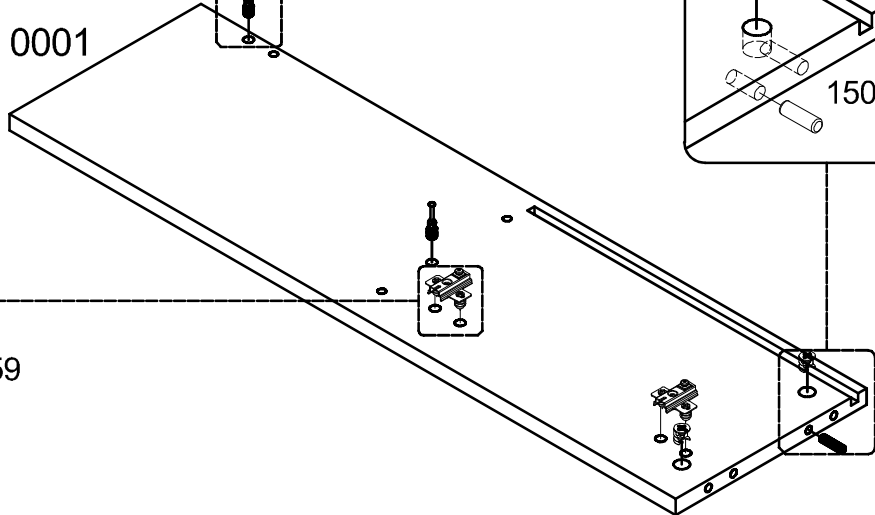


151 01 03 20613 0007

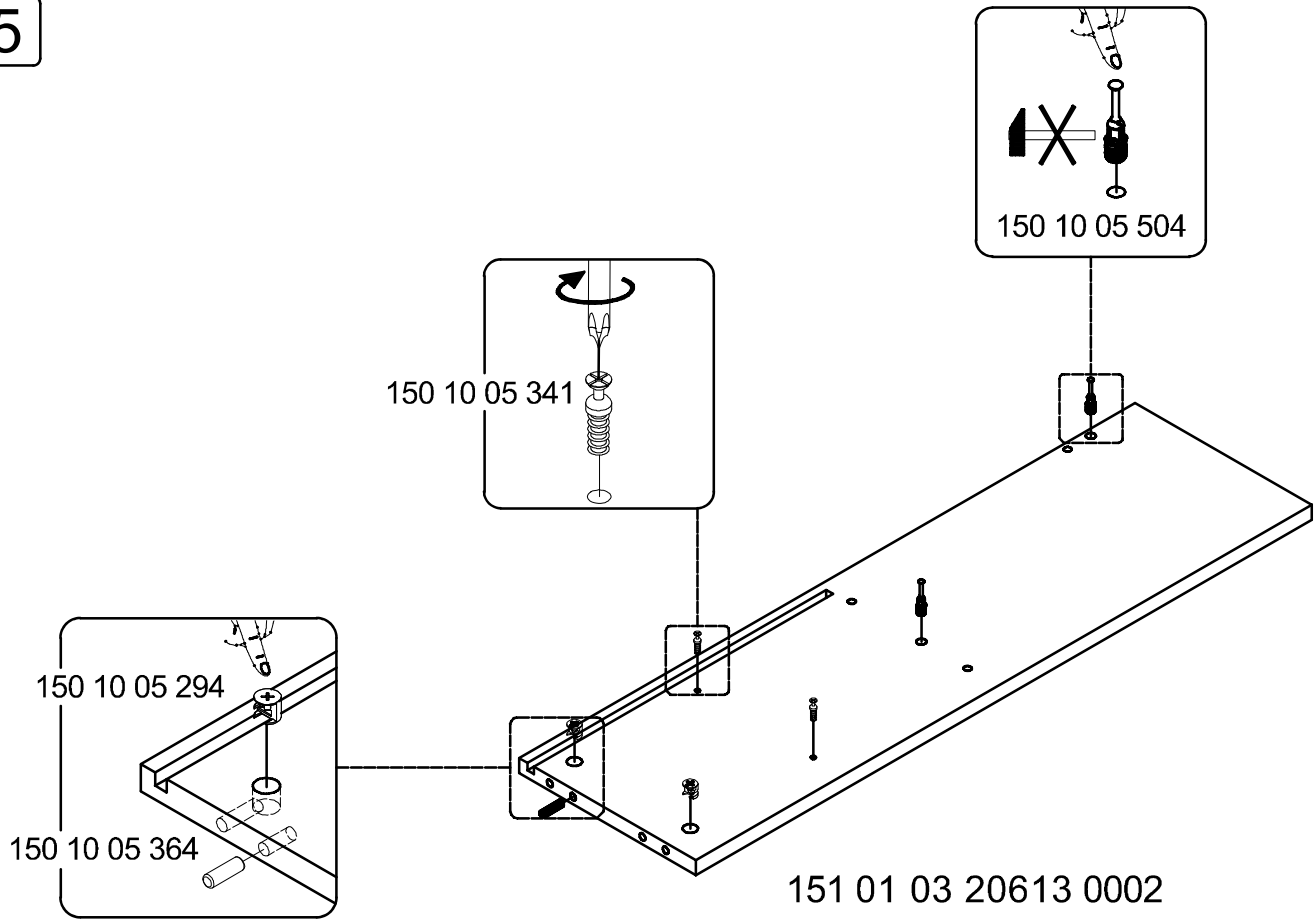
4



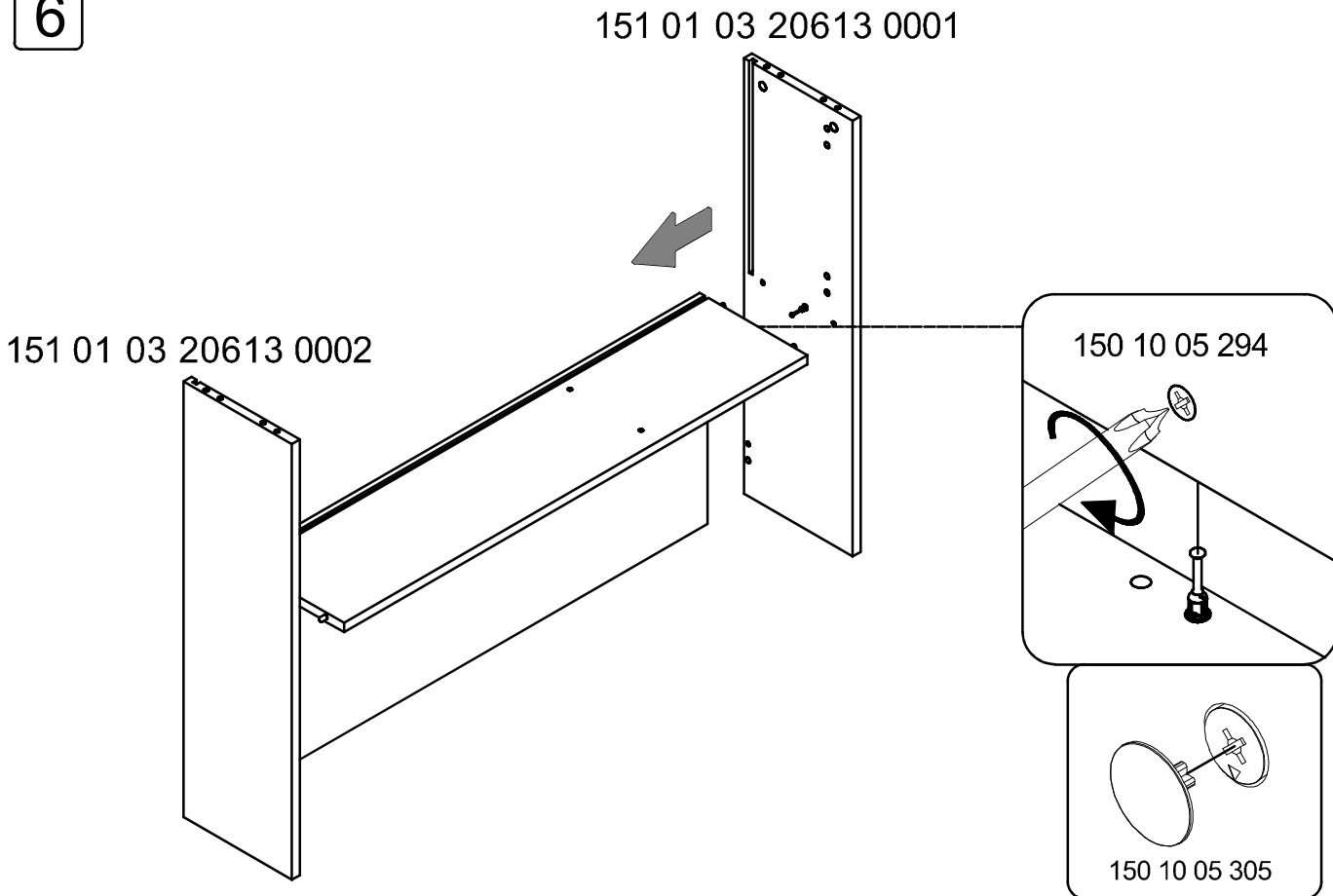
151 01 03 20613 0001



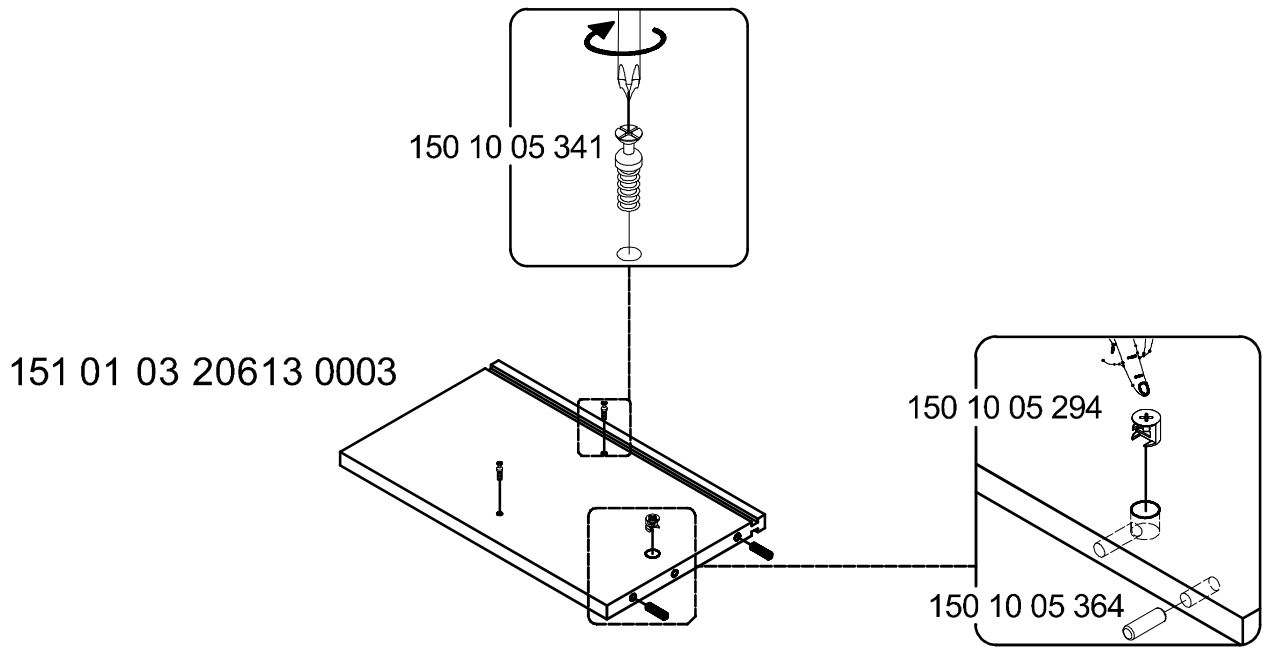
5



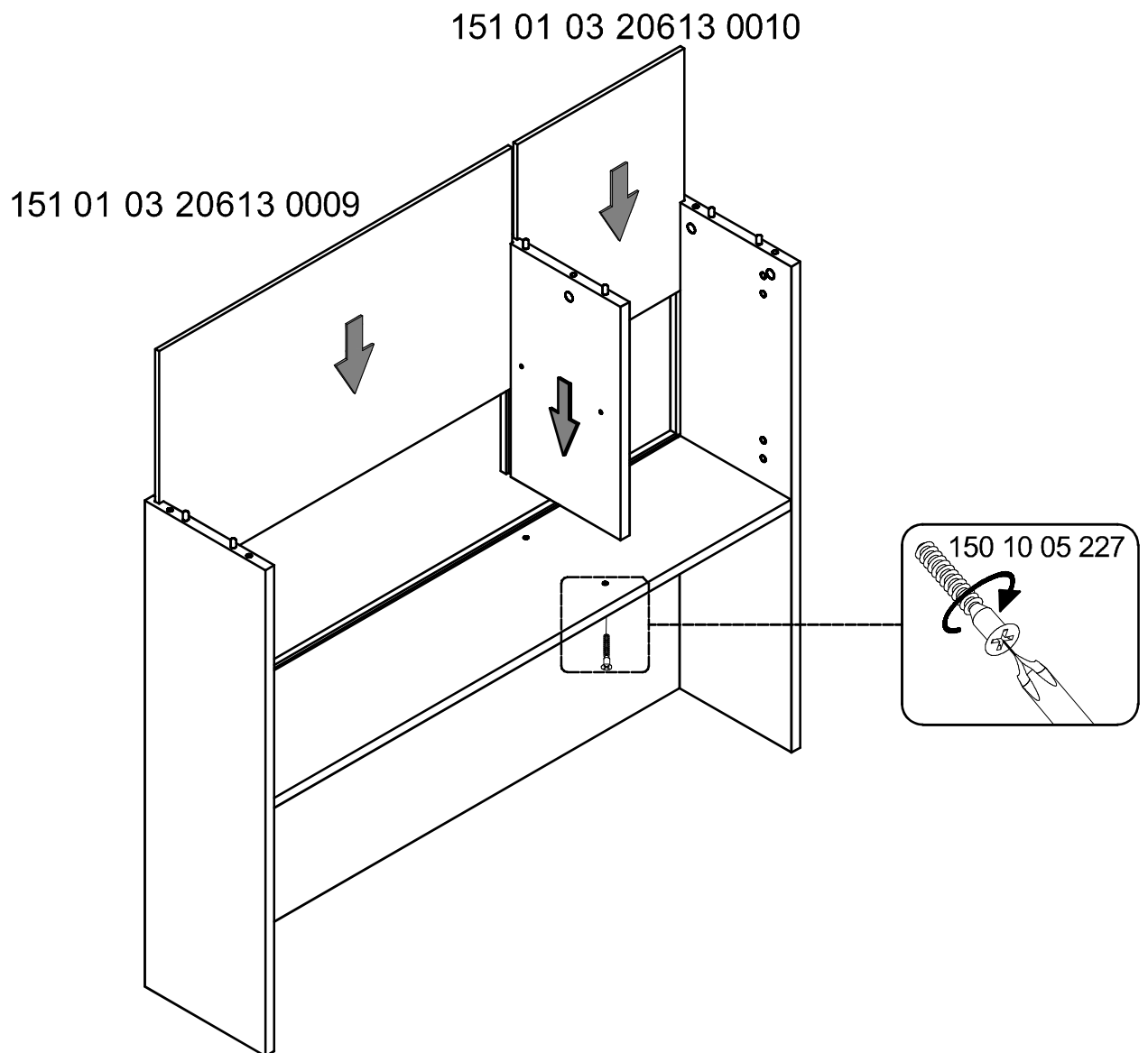
6



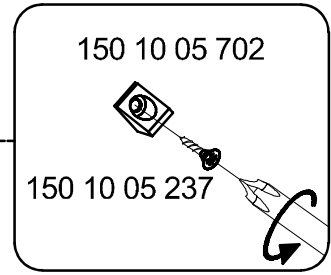
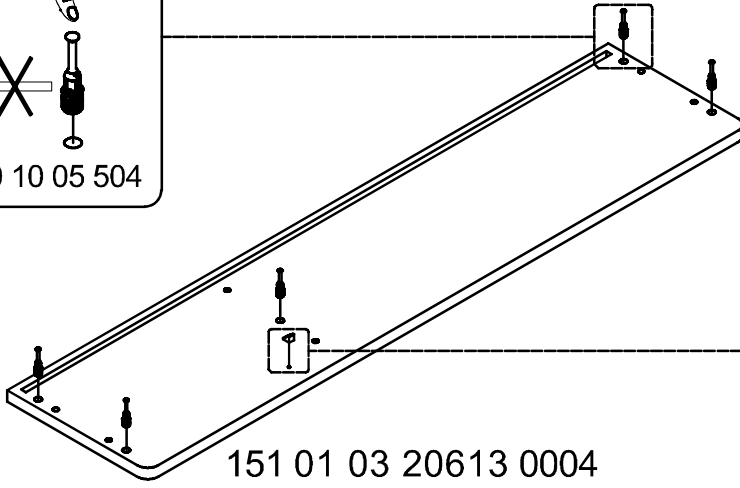
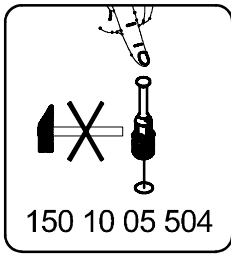
7



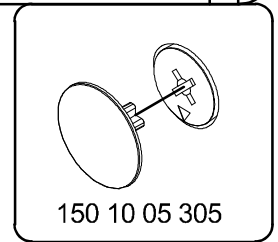
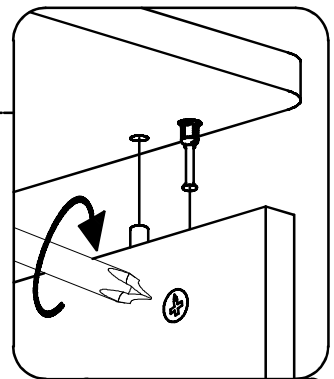
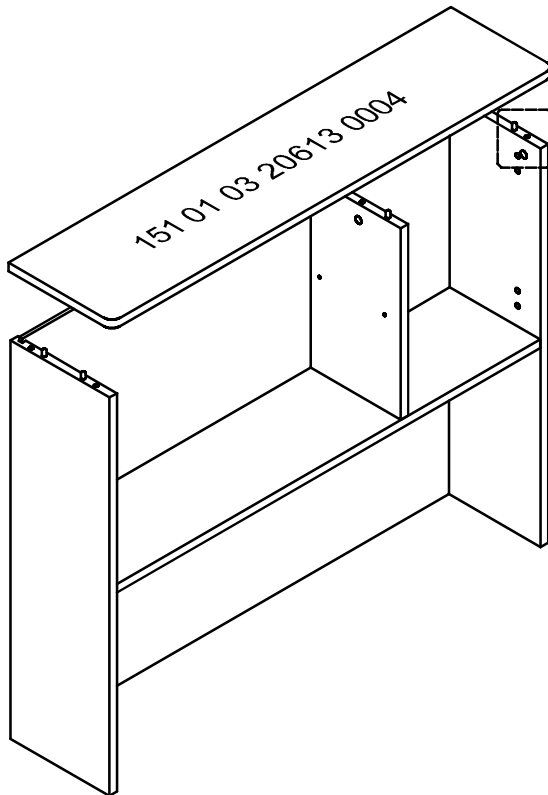
8



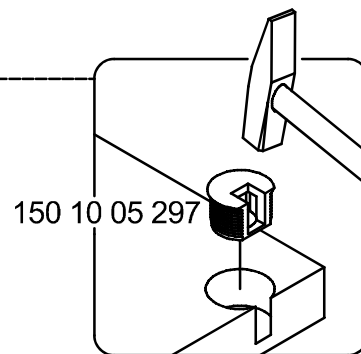
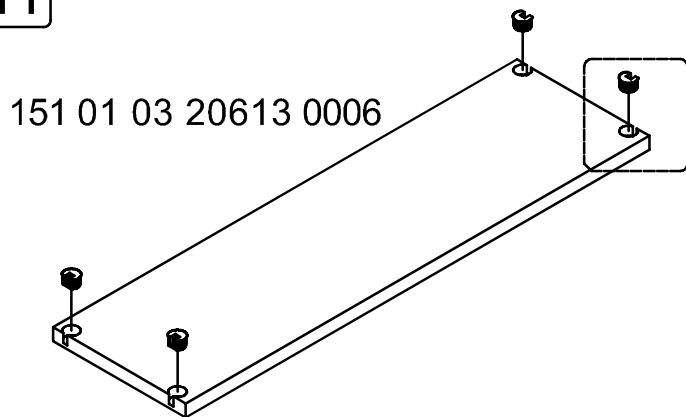
9



10

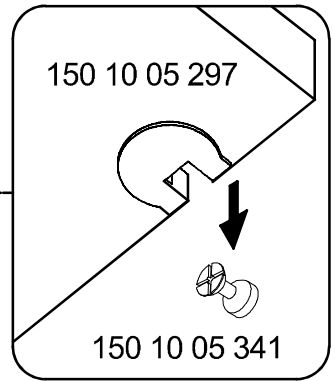
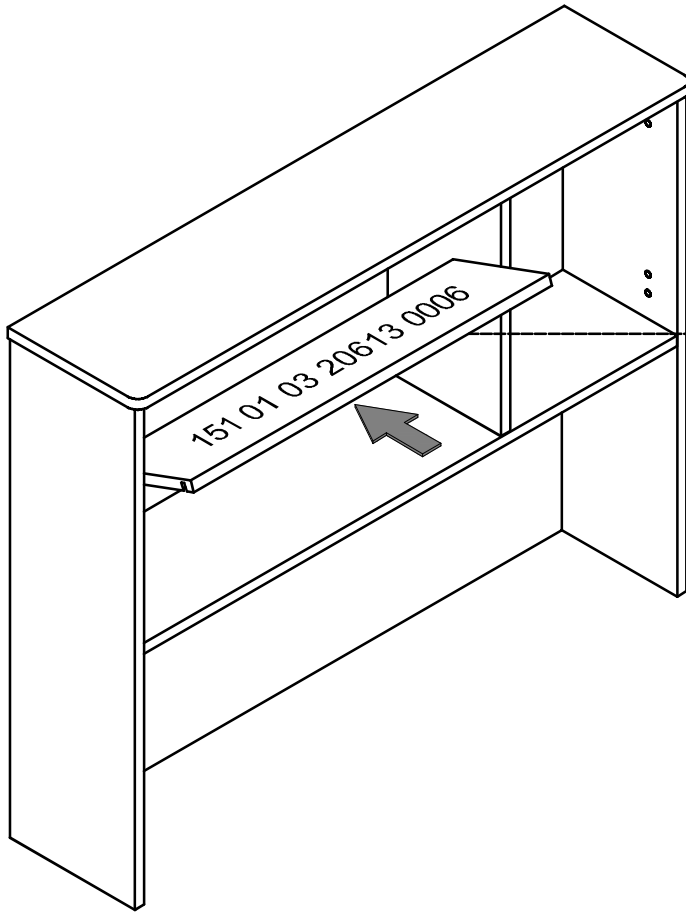


11

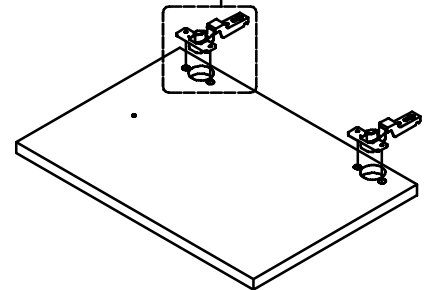
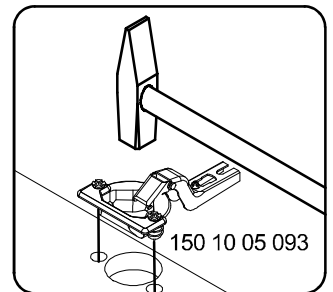
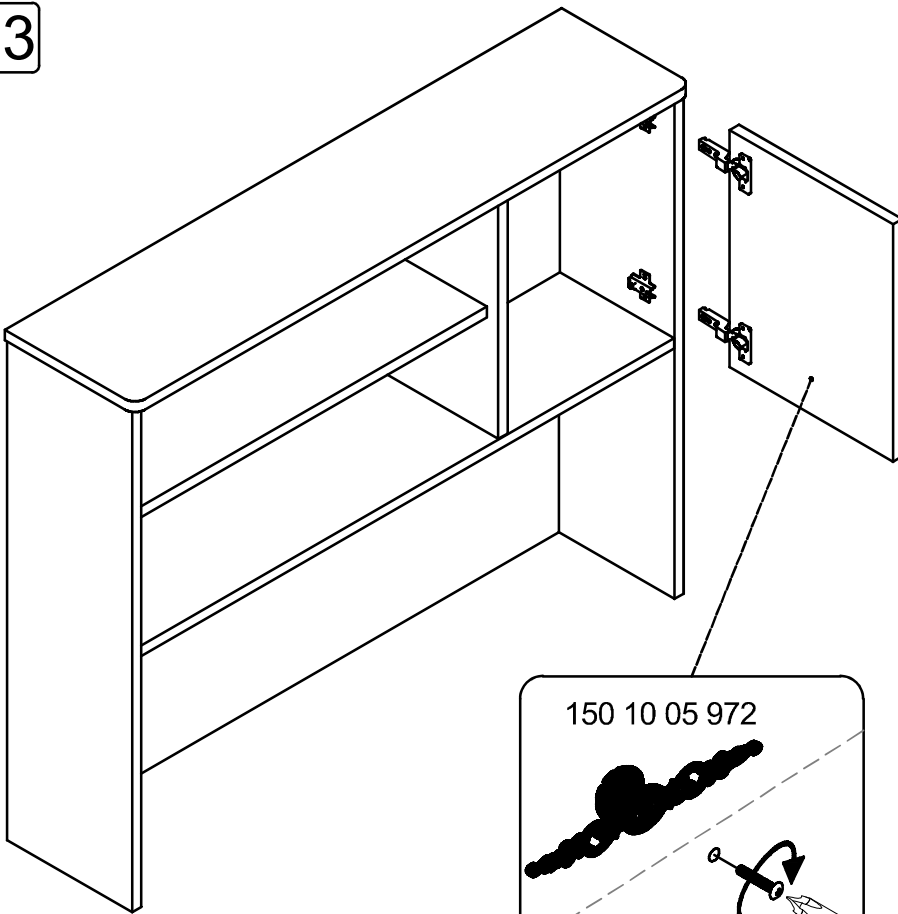


9

12



13



151 01 03 20613 0008

14

