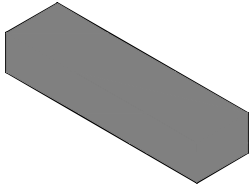
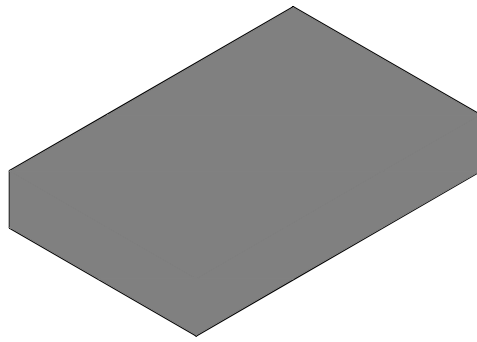


152 01 04 20604

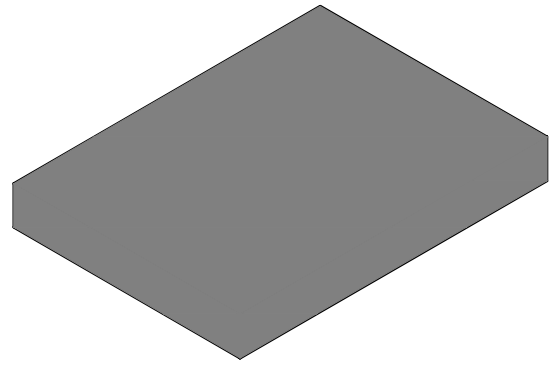




3 / 3



3 / 2



3 / 1

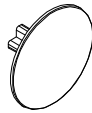
P3/3



150 10 05 294
x 20



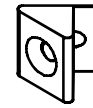
150 10 05 504
x 20



150 10 05 305
x 20



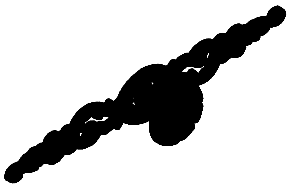
150 10 05 364
x 8



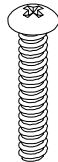
150 10 05 409
x 4



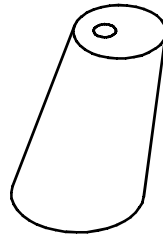
150 10 05 237
x 16
(3,5x16)



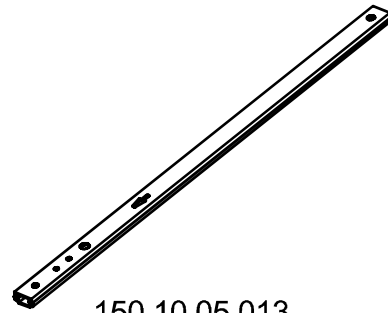
150 10 05 972
x 3



150 10 05 173
x 3
(M4x25)



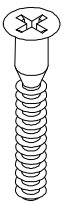
150 10 05 972
x 4



150 10 05 013
x 6



150 10 05 171
x 6
(M4x14)



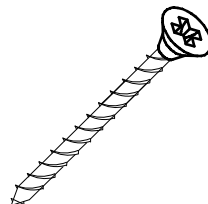
150 10 05 227
x 12



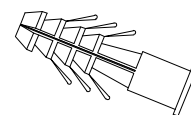
150 10 05 251
x 16
(4x18)



150 10 05 232
x 1
(4x30)



150 10 05 267
x 1
(5x60)

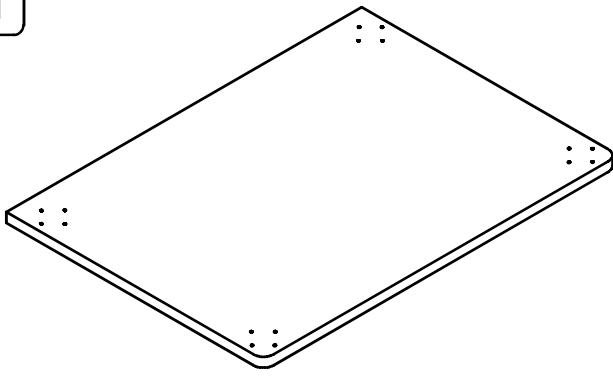


150 10 05 092
x 1

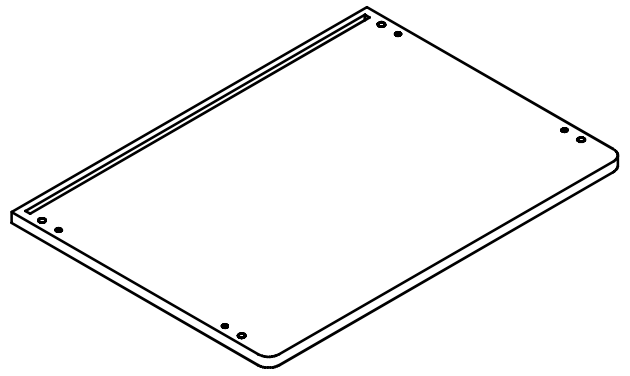


150 10 05 055
x 1

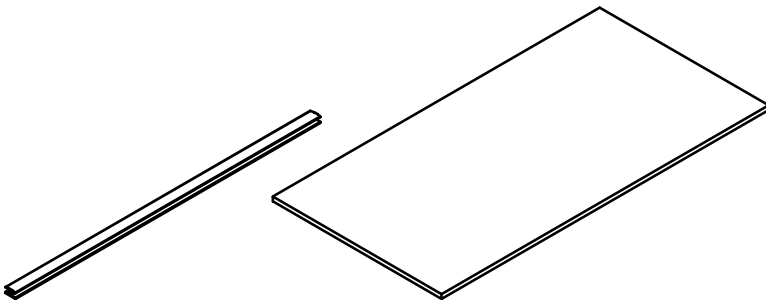
P3/1



151 01 04 20604 0003
x 1

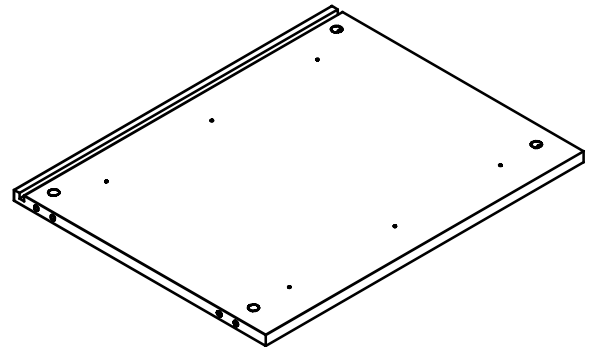


151 01 04 20604 0002
x 1



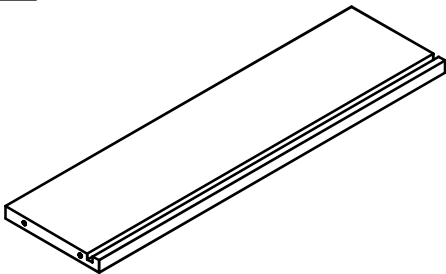
150 10 05 420
x 1

151 01 04 20604 0009
x 2

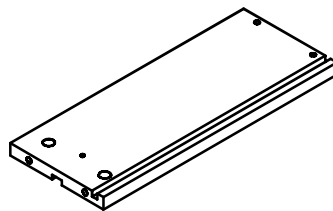


151 01 04 20604 0001
x 2

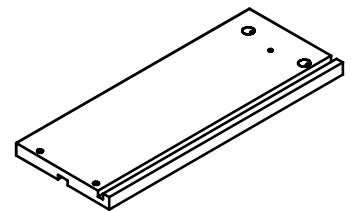
P3/2



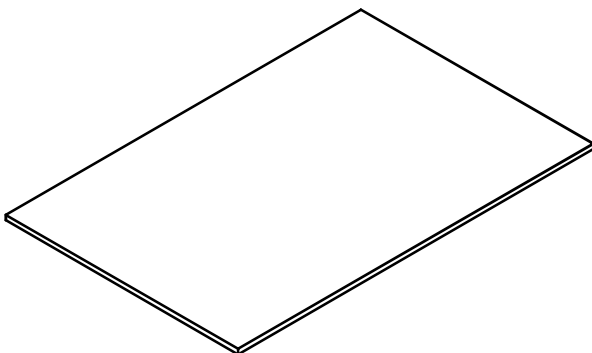
151 01 04 20604 0007
x 3



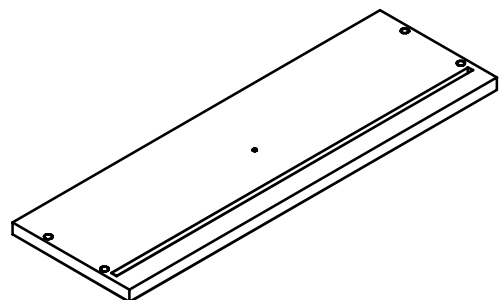
151 01 04 20604 0006
x 3



151 01 04 20604 0005
x 3

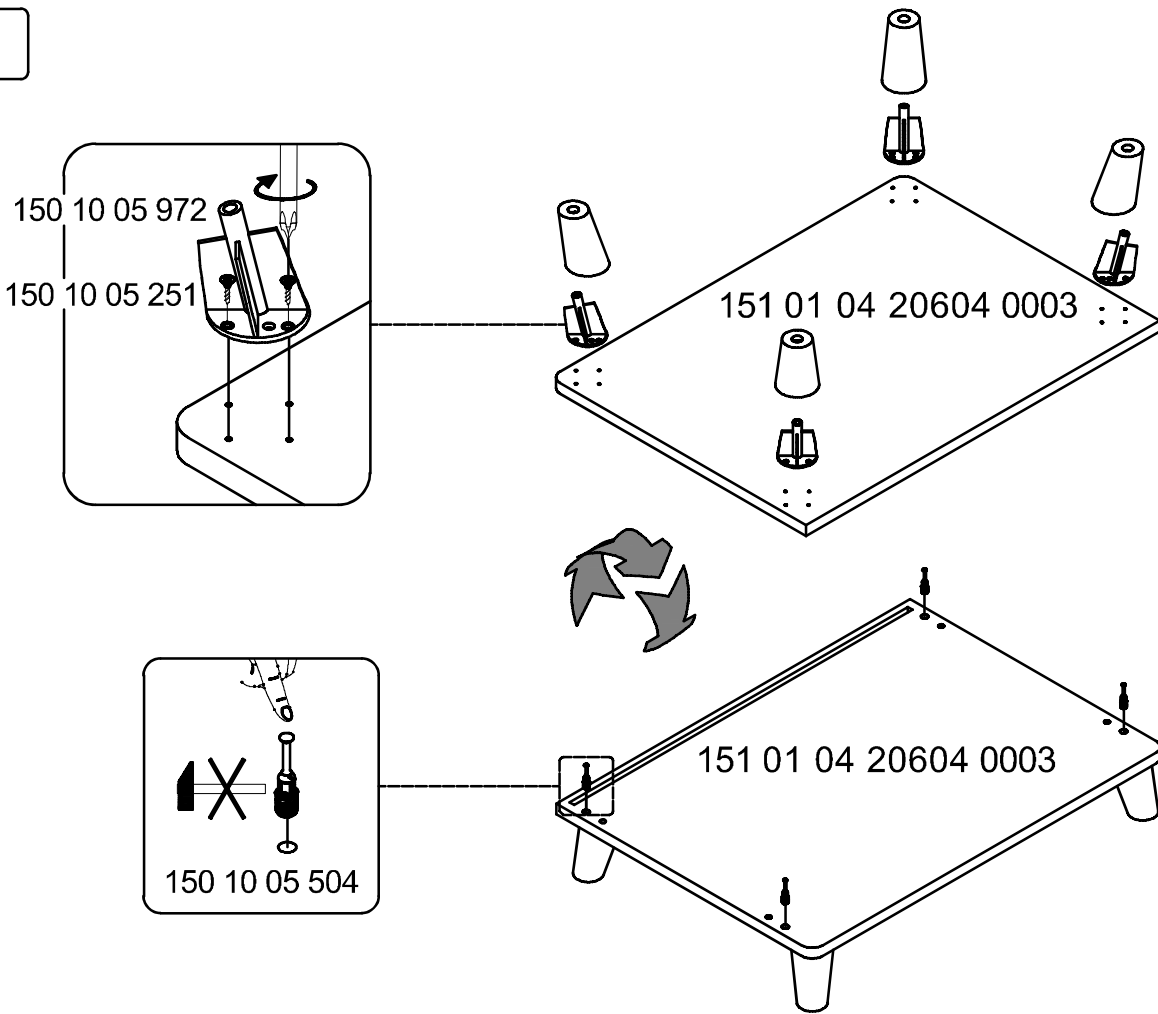


151 01 04 20604 0008
x 3

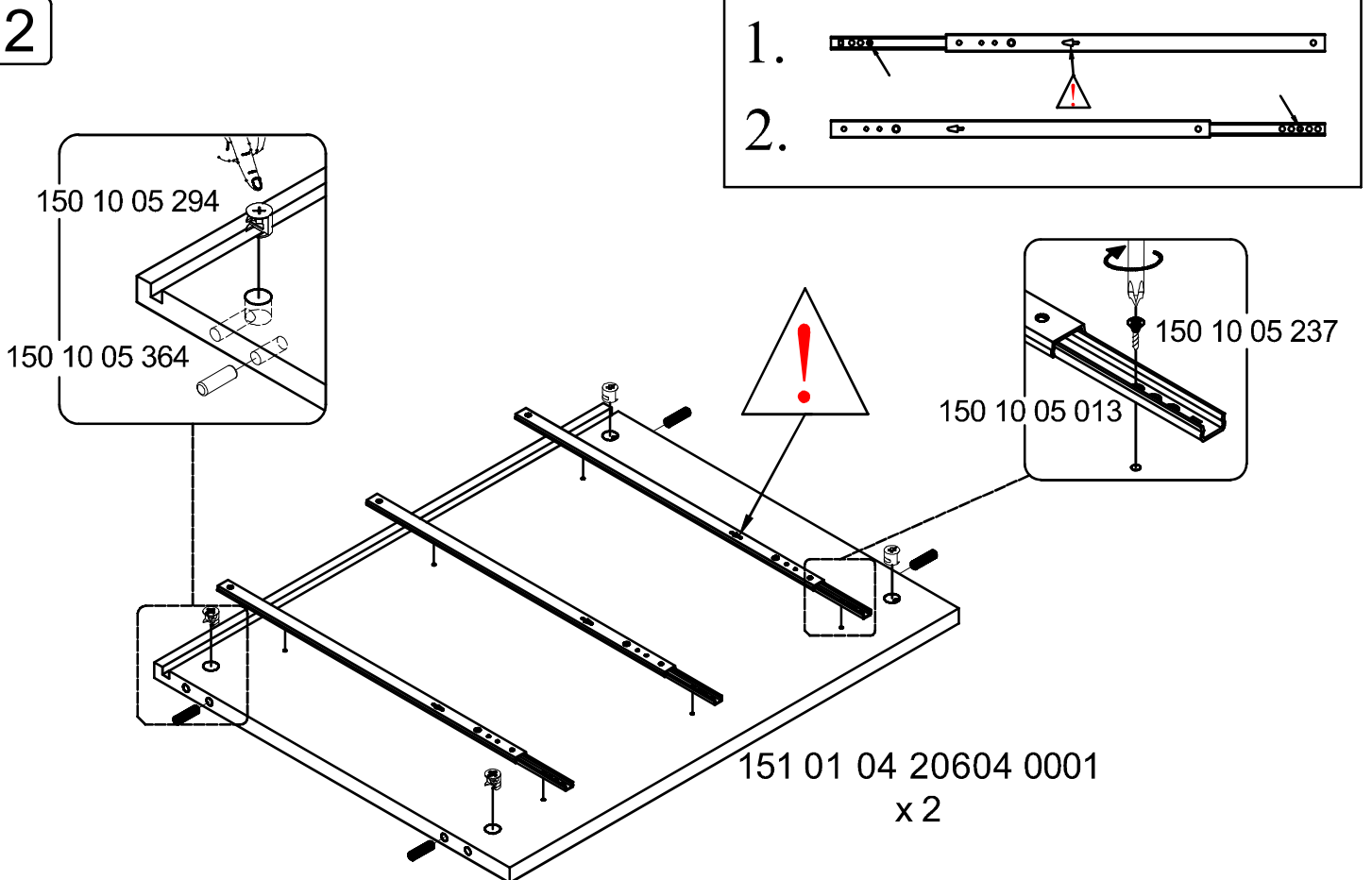


151 01 04 20604 0004
x 3

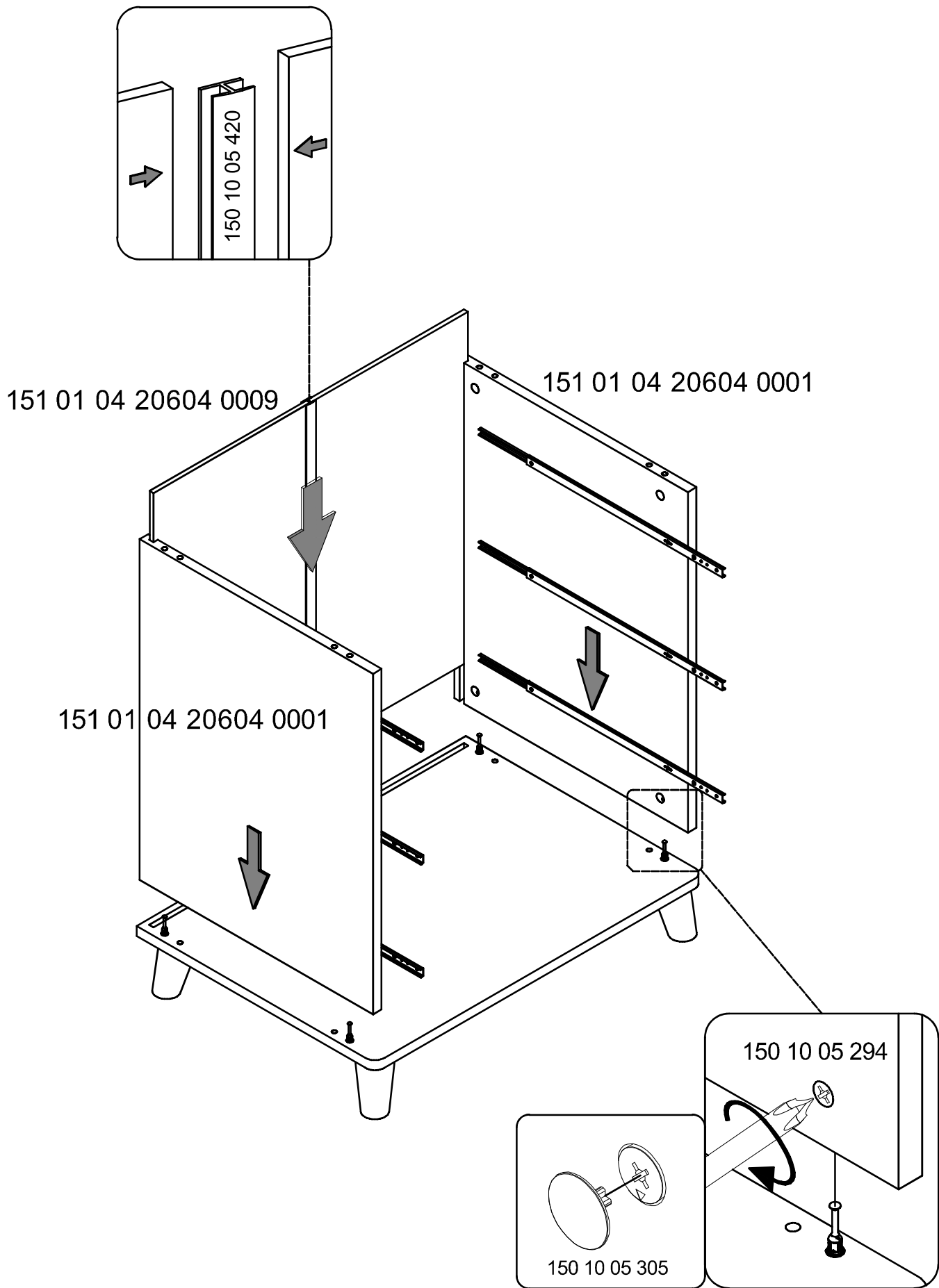
1

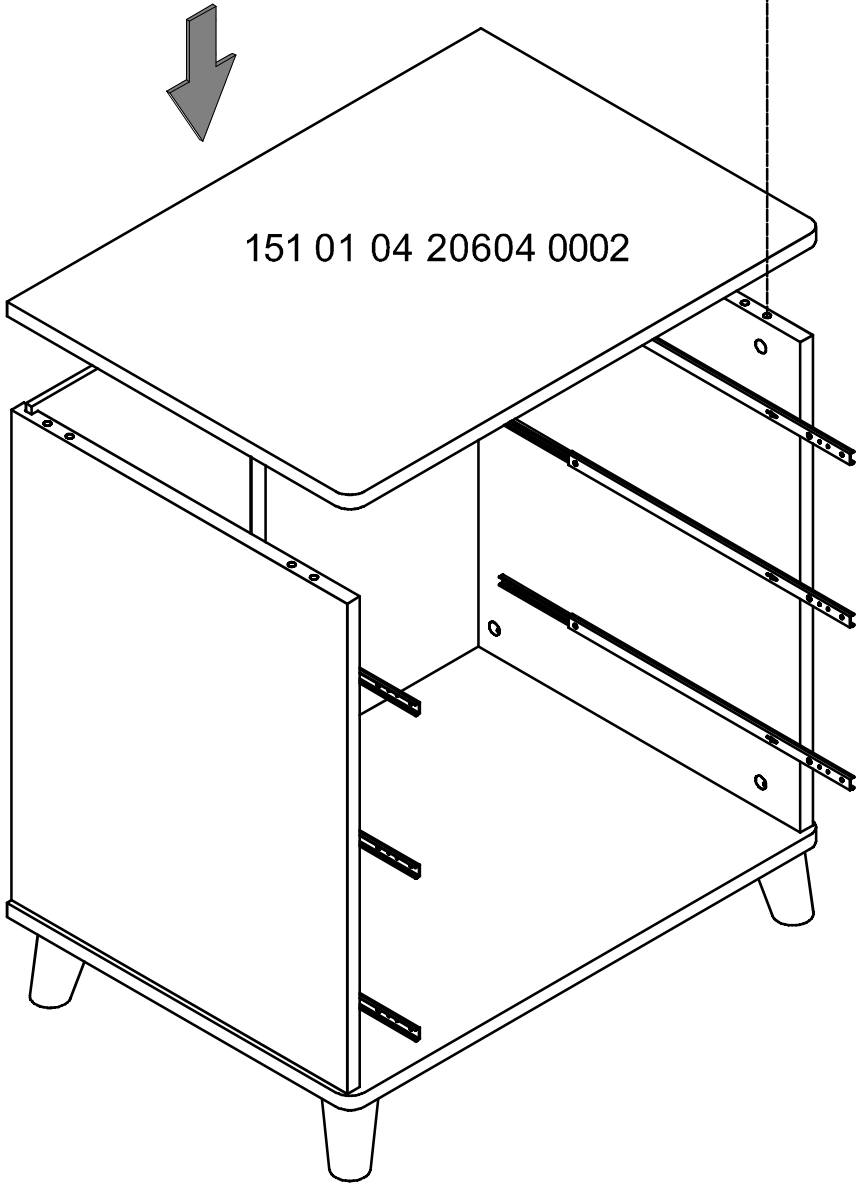
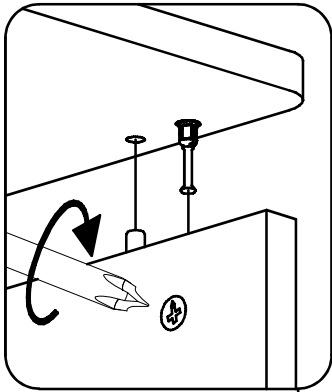
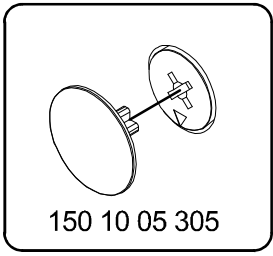


2

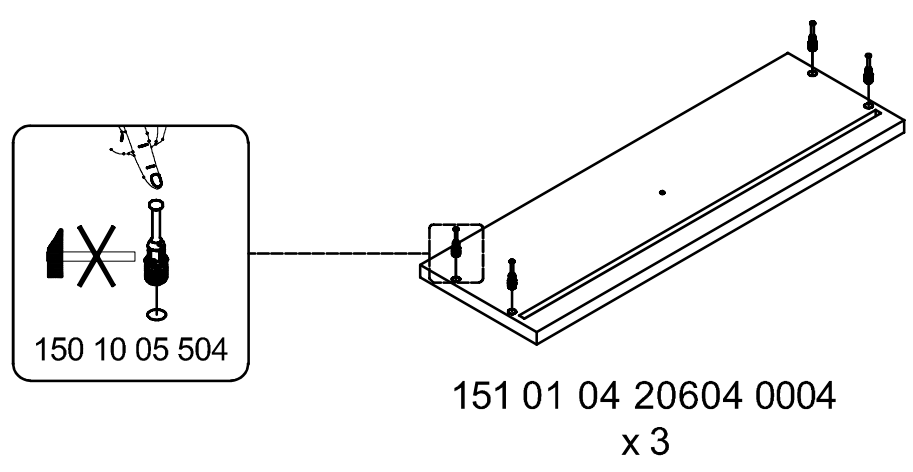
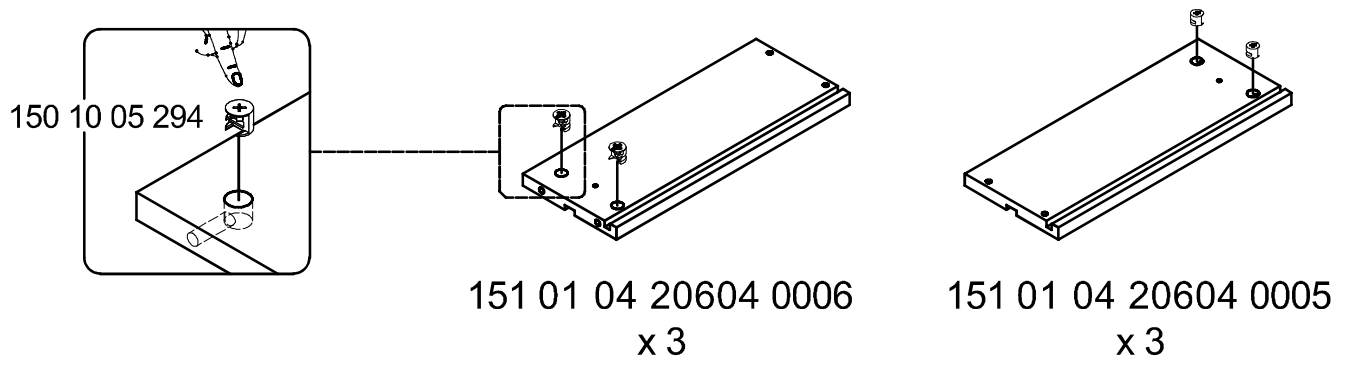


3

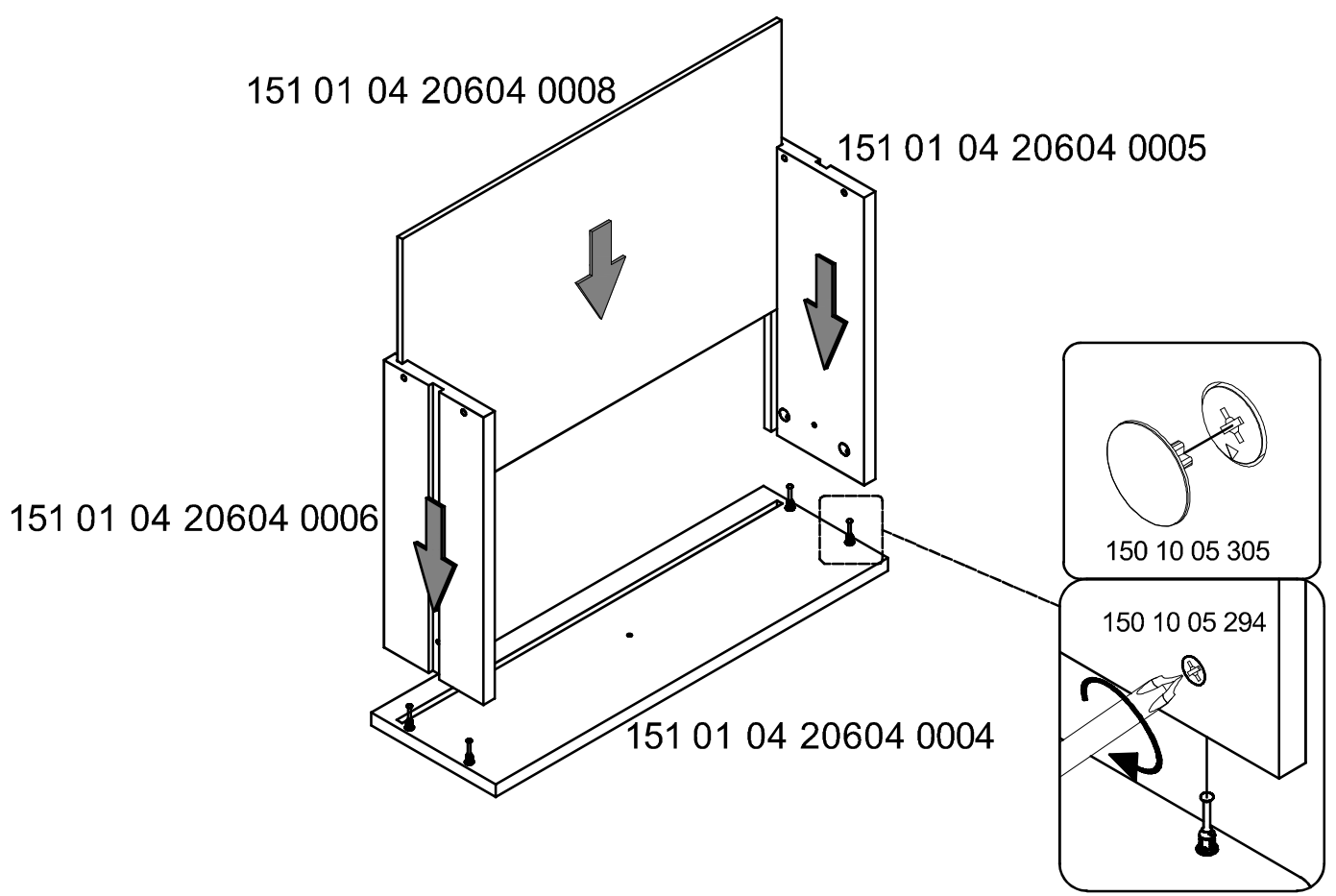




5

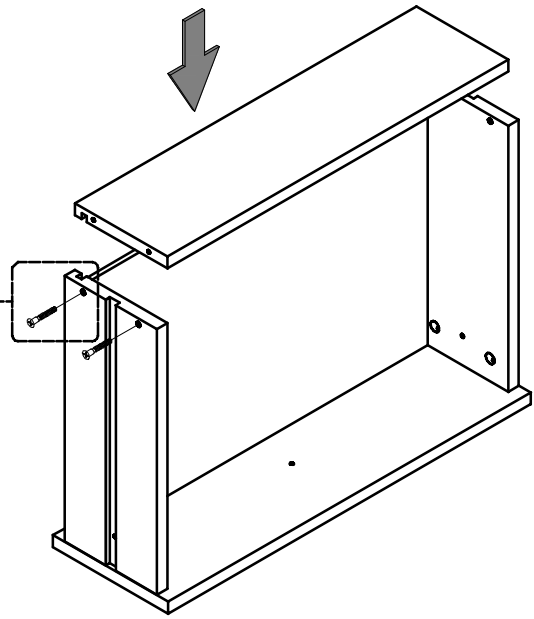
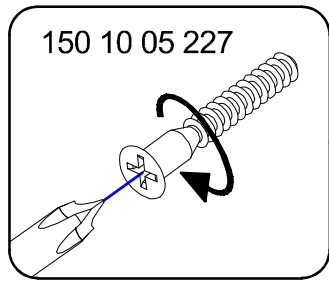


6

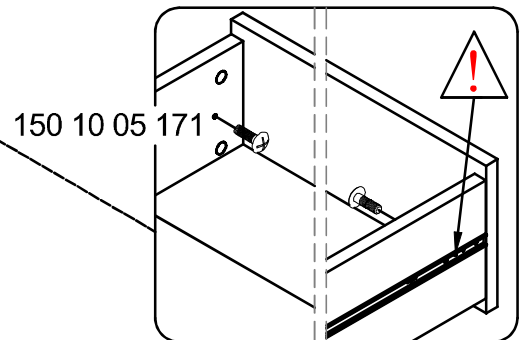
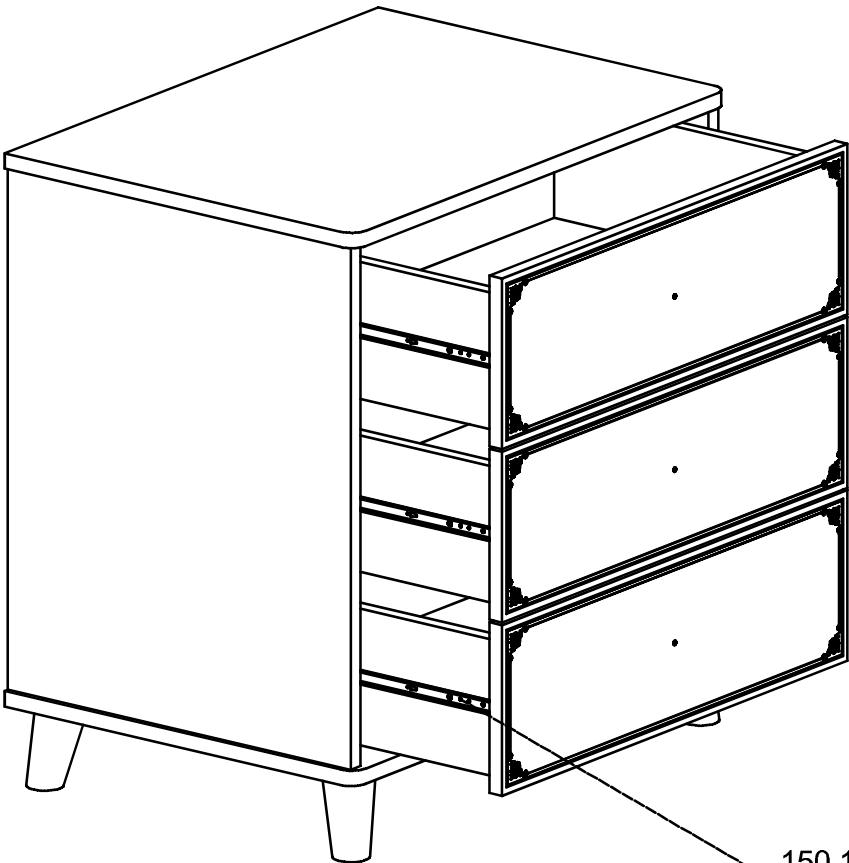


7

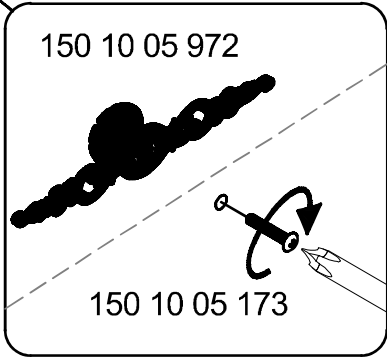
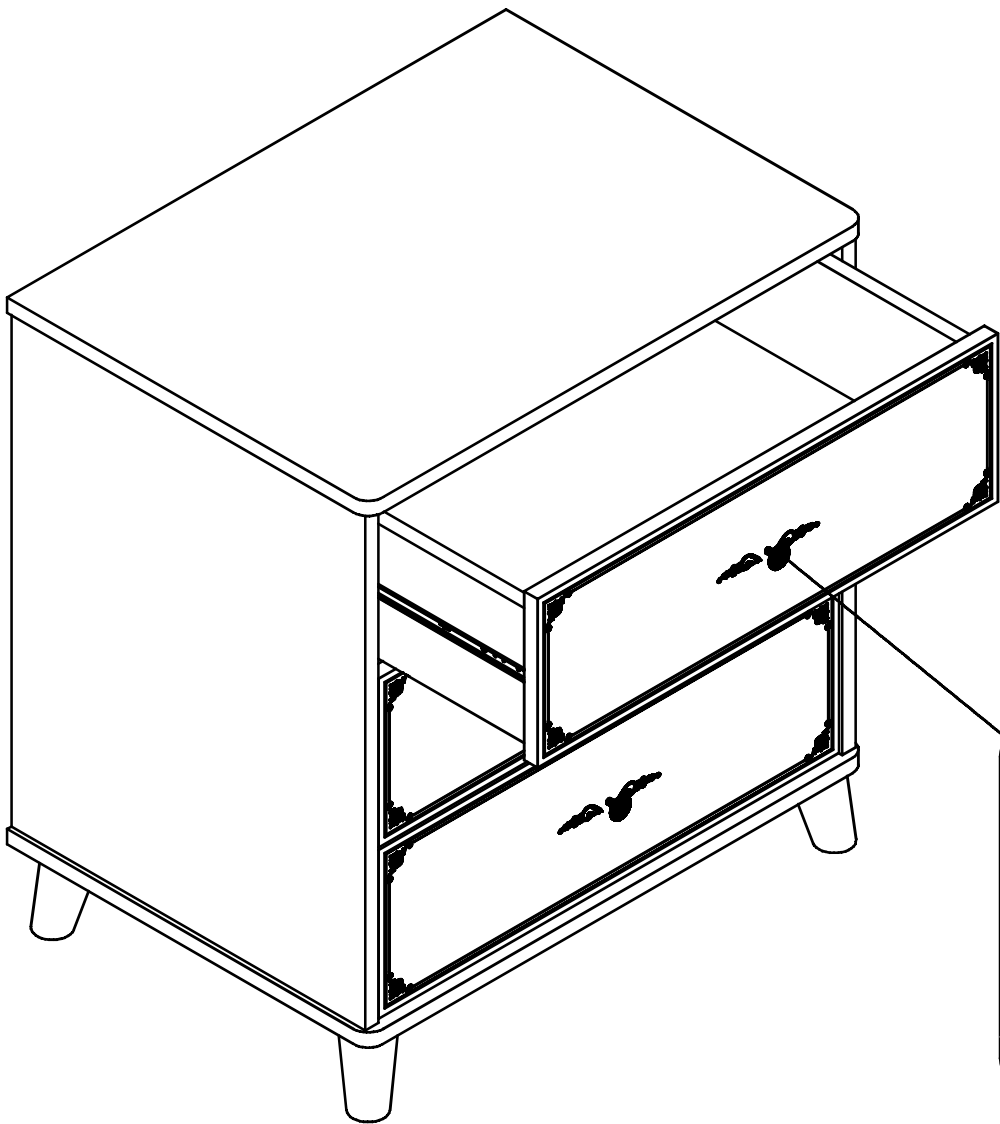
151 01 04 20604 0007



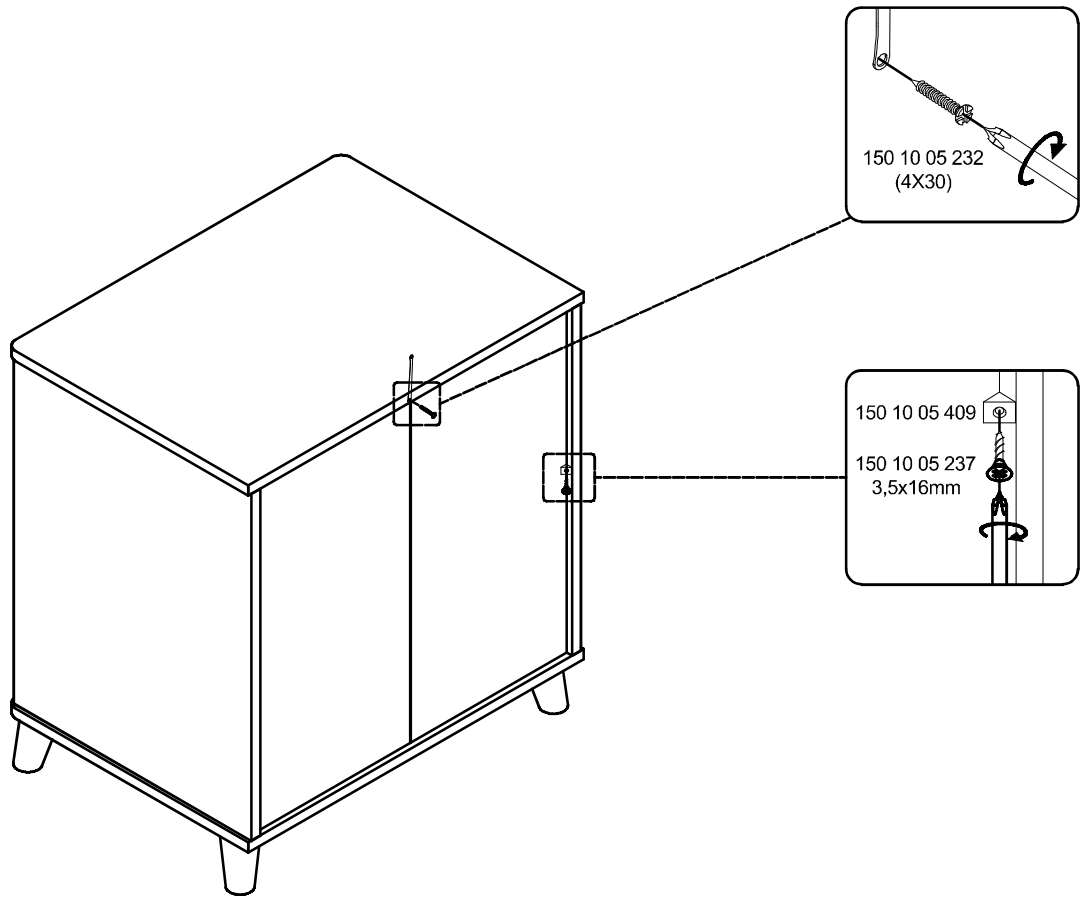
8



9



10



11

