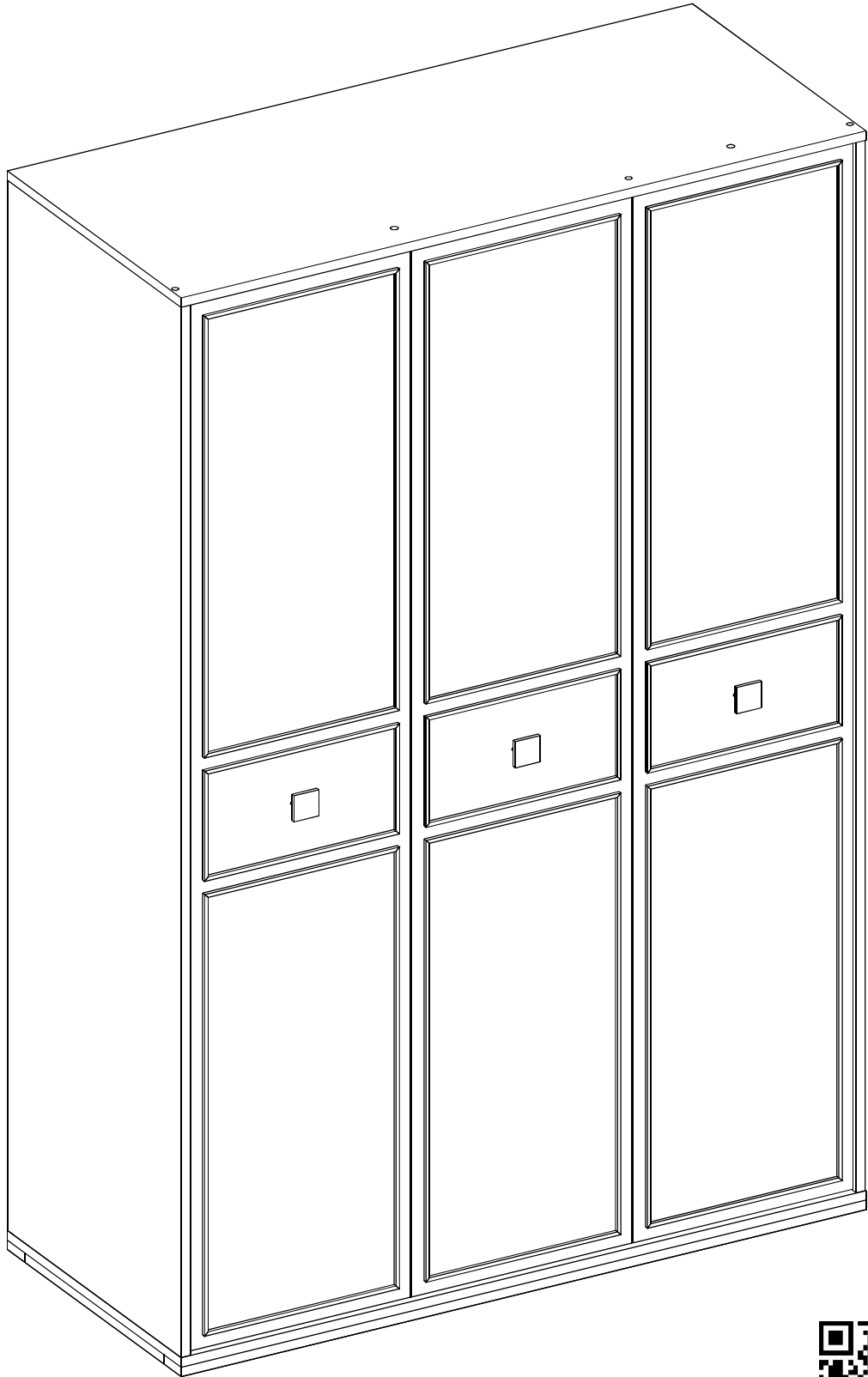
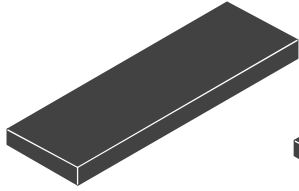
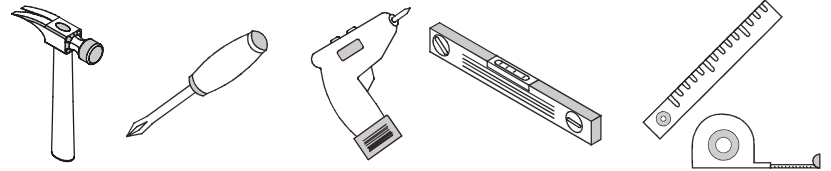
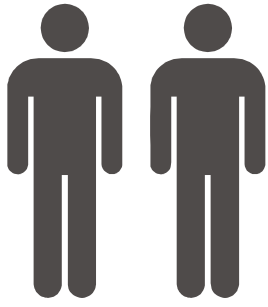
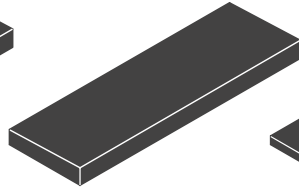


152 01 01 20241

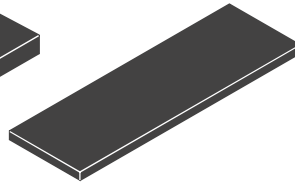




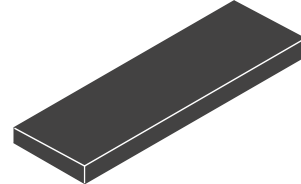
5 / 1



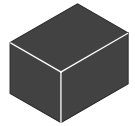
5 / 2



5 / 3



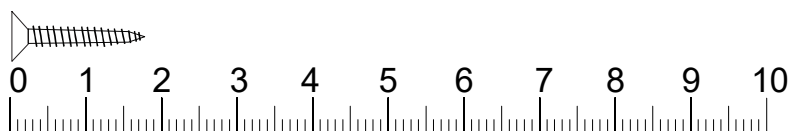
5 / 4



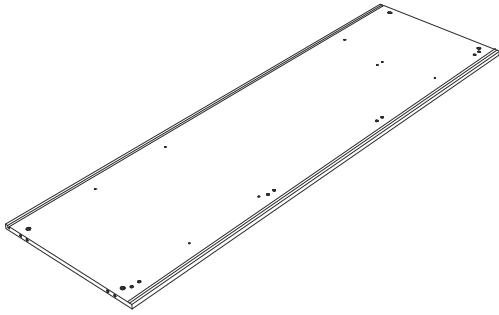
5 / 5

5 / 5

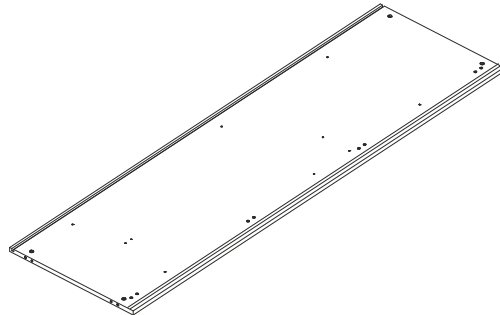
<p>150 10 05 364</p> <p>12x</p>	<p>150.10.05.504</p> <p>18x</p>	<p>150 10 05 294</p> <p>18x</p>	<p>150 10 05 519</p> <p>18x</p>	<p>150 10 05 370</p> <p>6x</p>	<p>150 10 05 276</p> <p>6x</p>
<p>150 10 05 043</p> <p>8x</p>	<p>150.10.05.227</p> <p>8x</p>	<p>150 10 05 641</p> <p>8x</p>	<p>150 10 05 297</p> <p>16x</p>	<p>150 10 05 341</p> <p>24x</p>	<p>150 10 05 409</p> <p>12x</p>
<p>150 10 05 237</p> <p>3,5x16 25x</p>	<p>150.10.05.231</p> <p>3,5x25 14x</p>	<p>150 10 05 528</p> <p>1x</p>	<p>150 10 05 055</p> <p>1x</p>	<p>150 10 05 232</p> <p>4x30 1x</p>	<p>150 10 05 267</p> <p>5x60 1x</p>
<p>150.10.05.092</p> <p>1x</p>	<p>150 10 05 1077</p> <p>1x</p>	<p>150 10 05 951</p> <p>1x</p>	<p>150 10 05 152</p> <p>4x</p>	<p>150 10 05 415</p> <p>1x</p>	<p>150 10 05 407</p> <p>1x</p>
<p>150 10 08 027</p> <p>1x</p>	<p>150 10 05 379</p> <p>6x</p>	<p>150 10 05 105</p> <p>3x</p>	<p>150 10 05 702</p> <p>1x</p>		



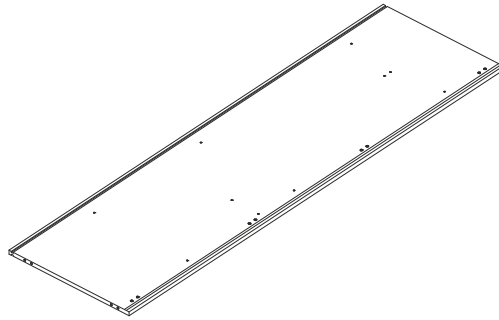
5/1



151 01 01 20241 001 x 1

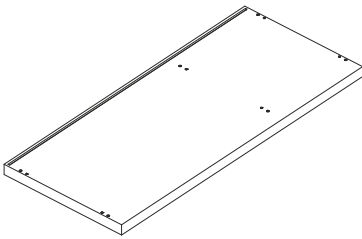


151 01 01 20241 002 x 1

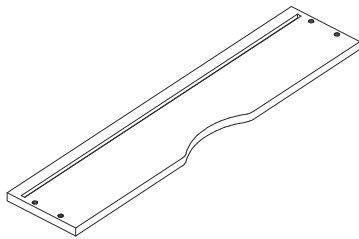


151 01 01 20241 003 x 1

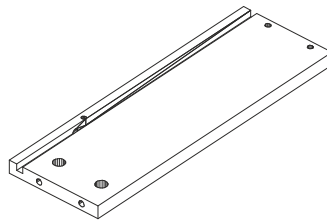
5/2



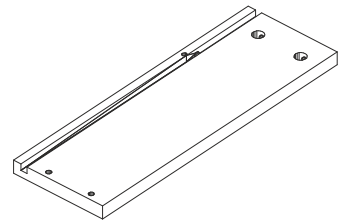
151 01 01 20241 005 x 1



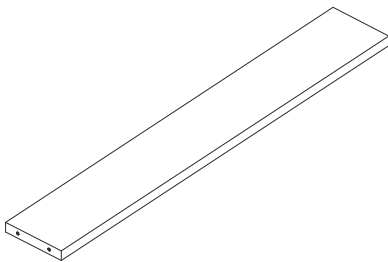
151 01 01 20241 013 x 1



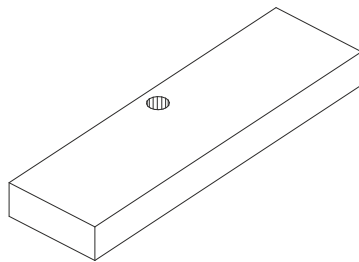
151 01 01 20241 014 x 1



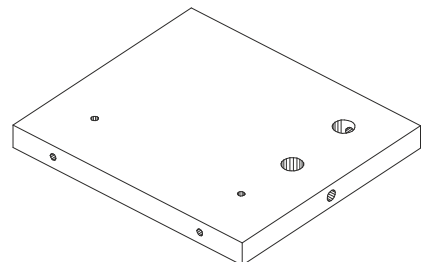
151 01 01 20241 015 x 1



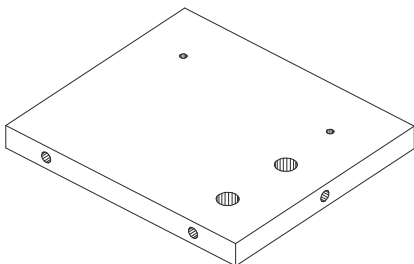
151 01 01 20241 016 x 1



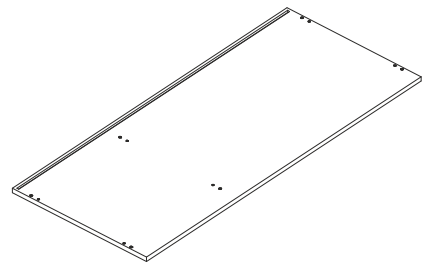
151 01 01 20241 010 x 2



151 01 01 20241 008 x 1

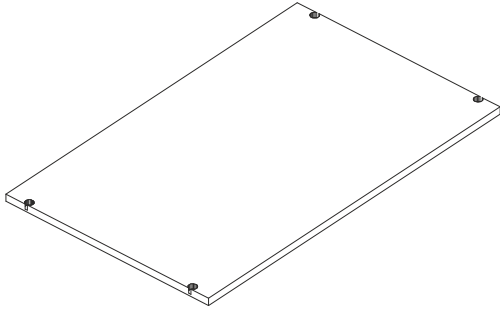


151 01 01 20241 009 x 1

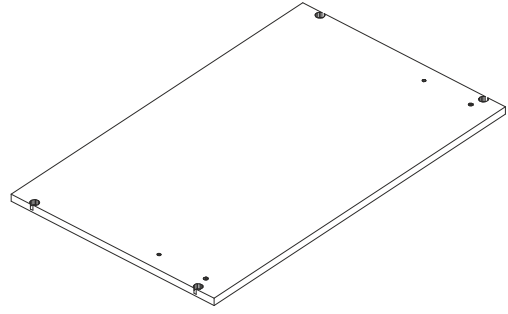


151 01 01 20241 004 x 1

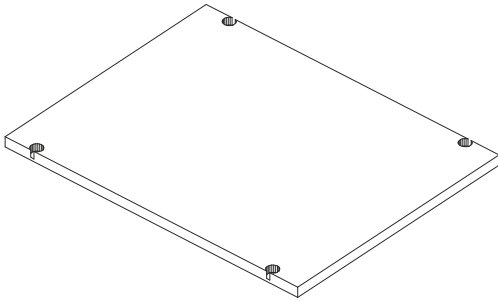
5 / 3



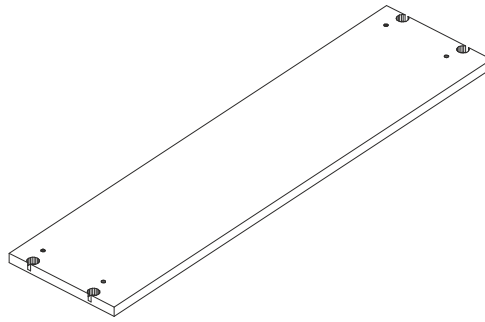
151 01 01 20241 011 x 1



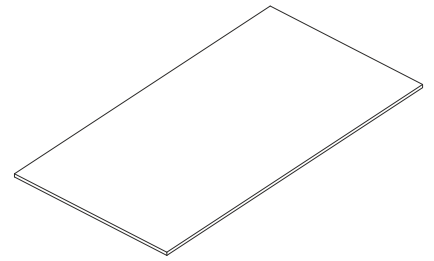
151 01 01 20241 006 x 1



151 01 01 20241 012 x 3

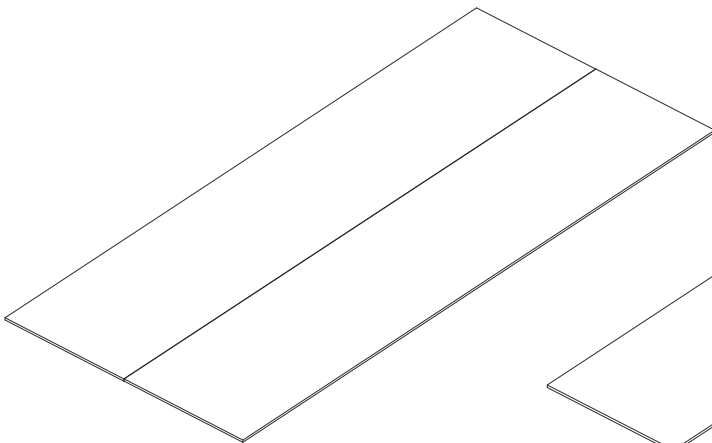


151 01 01 20241 007 x 1

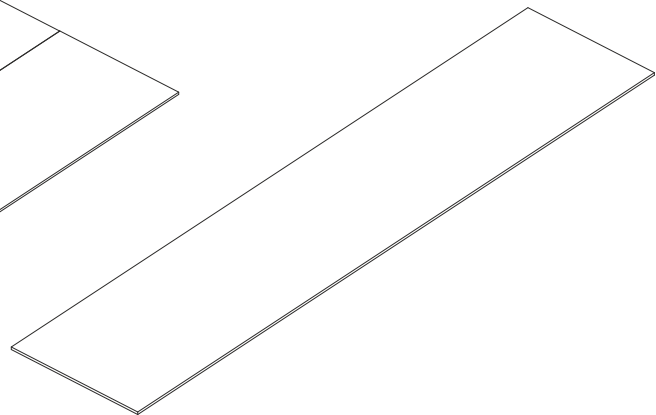


151 01 01 20241 024 x 1

5 / 4

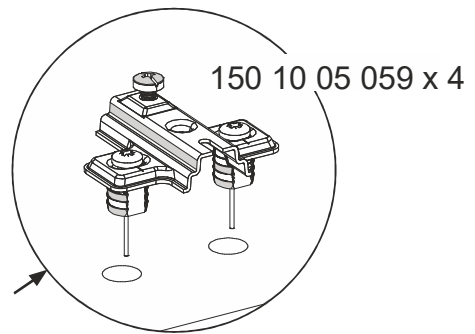
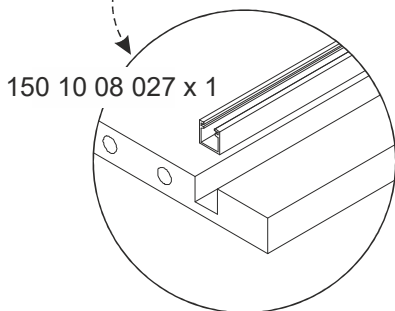
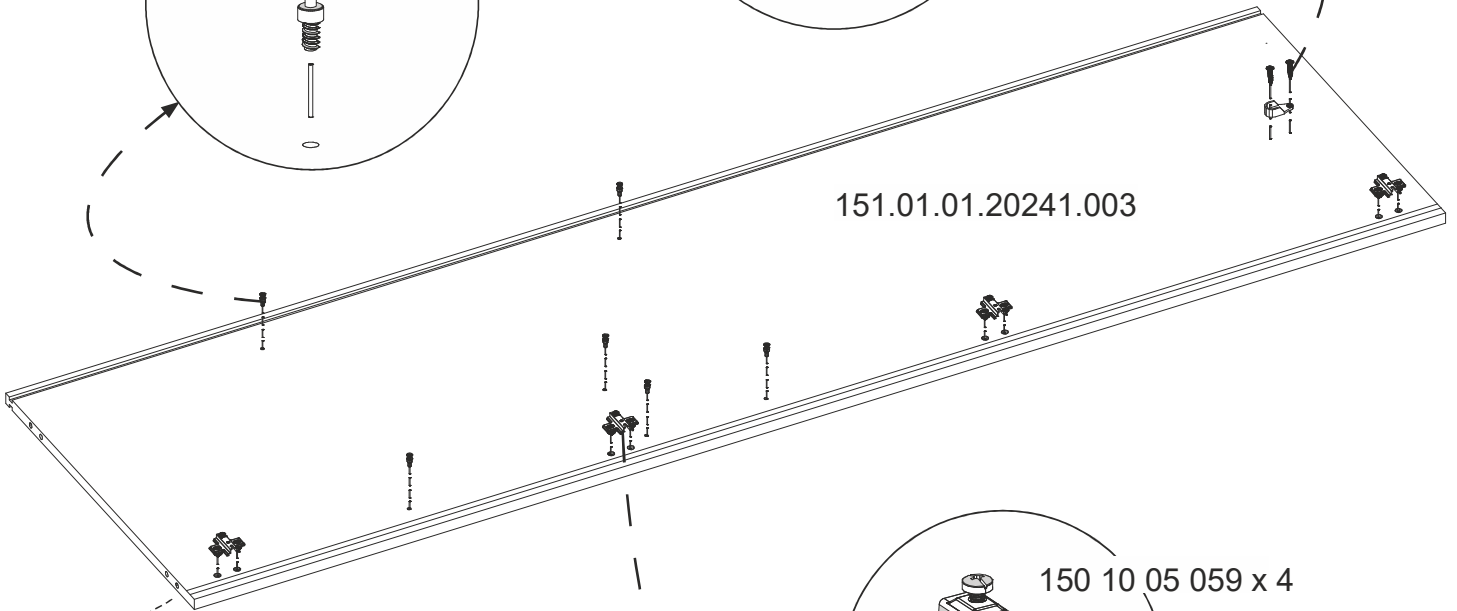
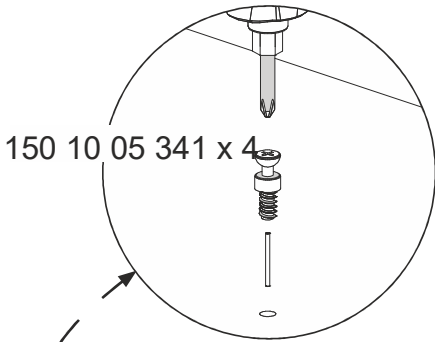
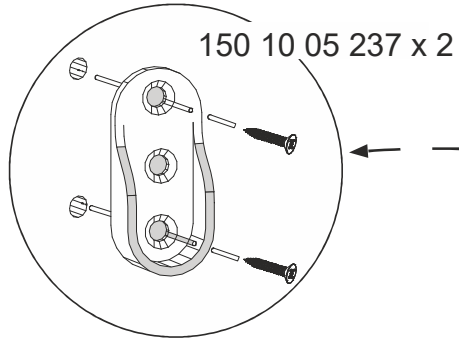
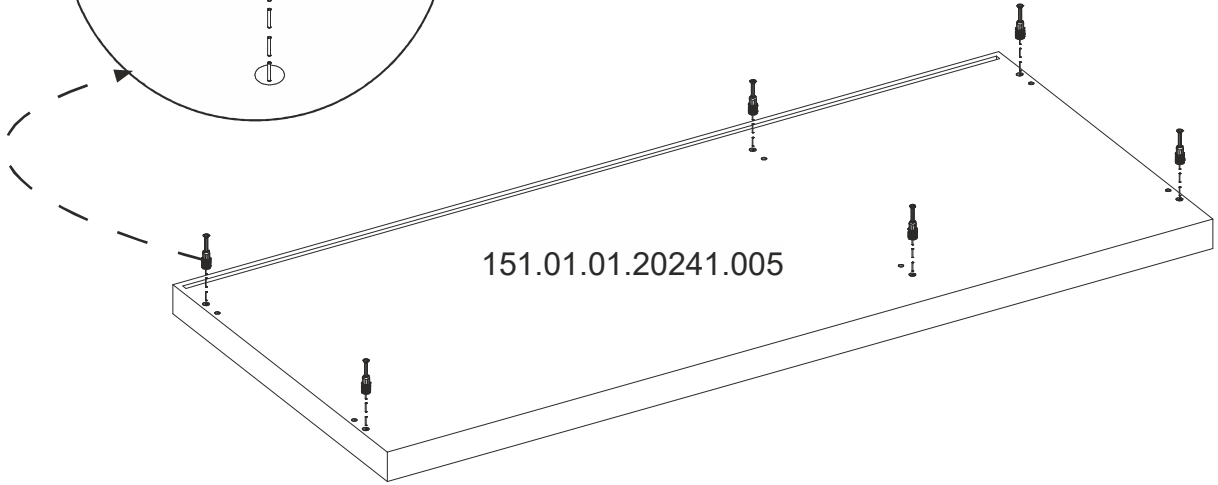
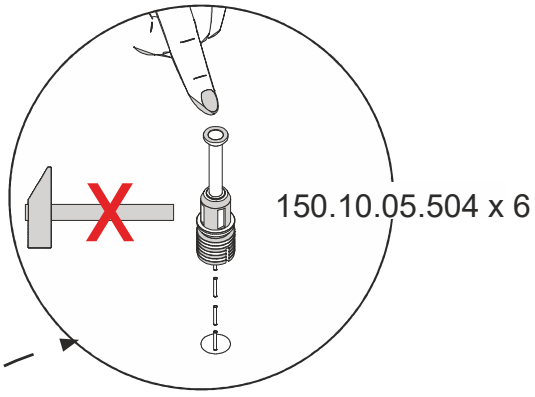


151 01 01 20241 022 x 1

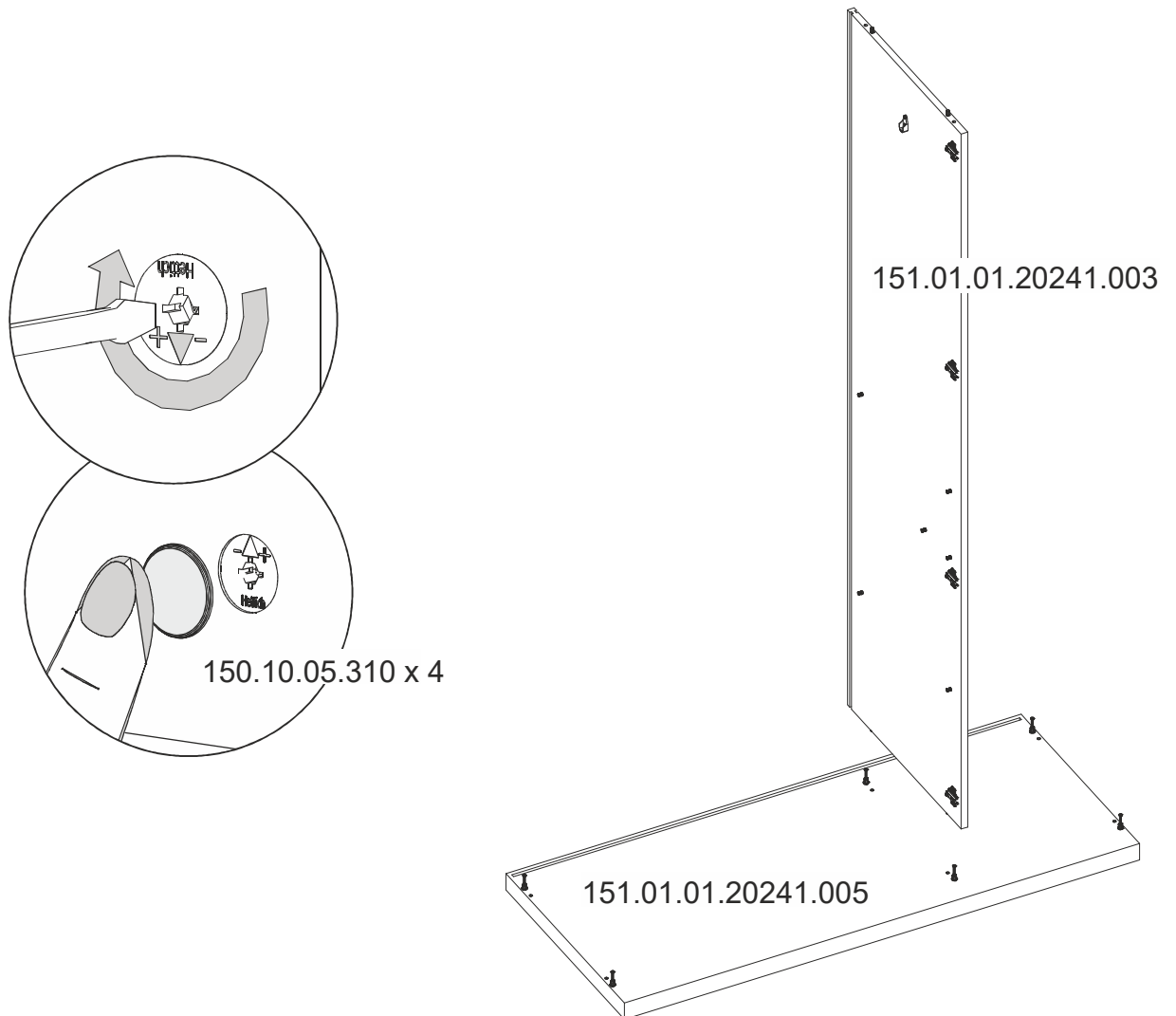
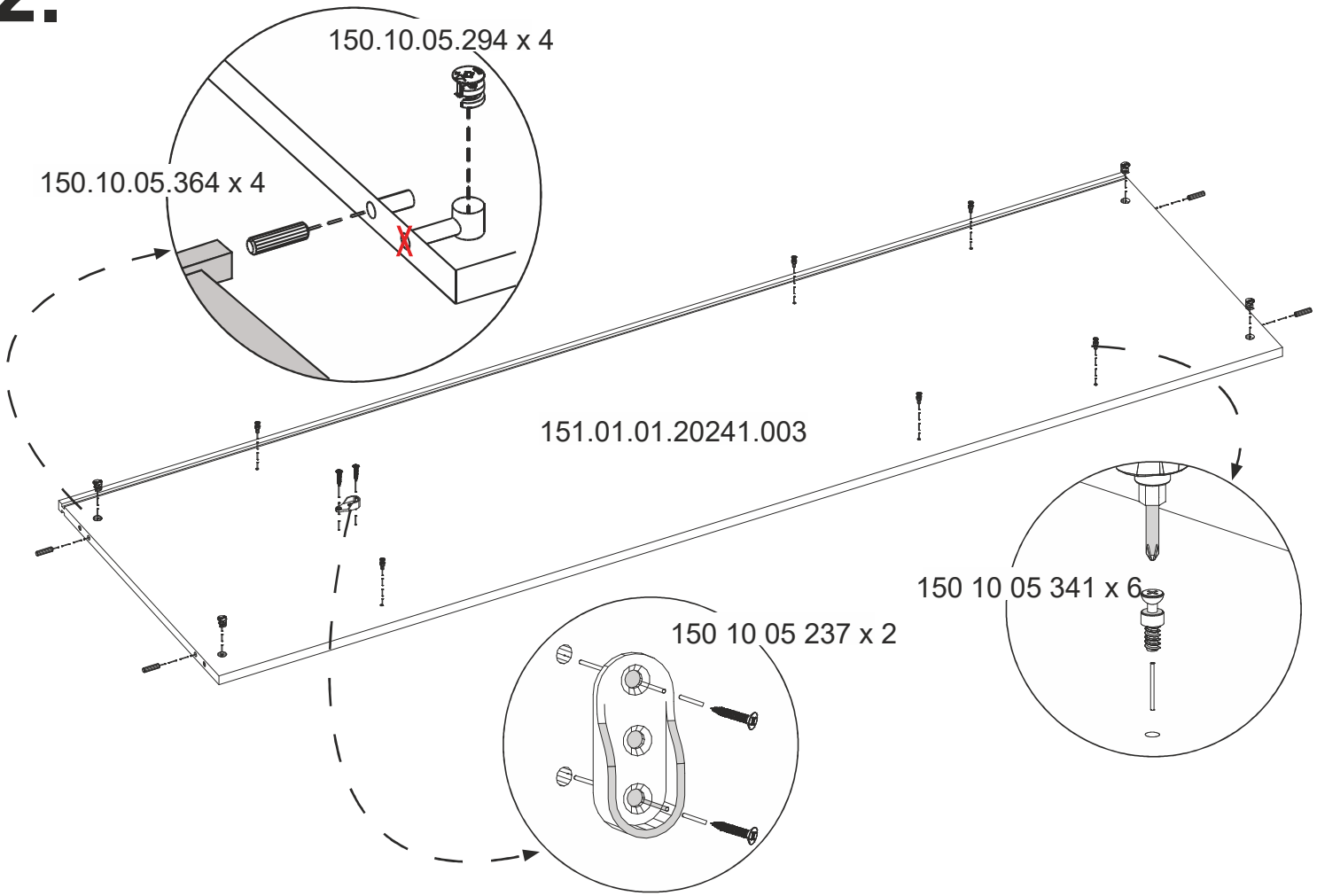


151 01 01 20241 023 x 1

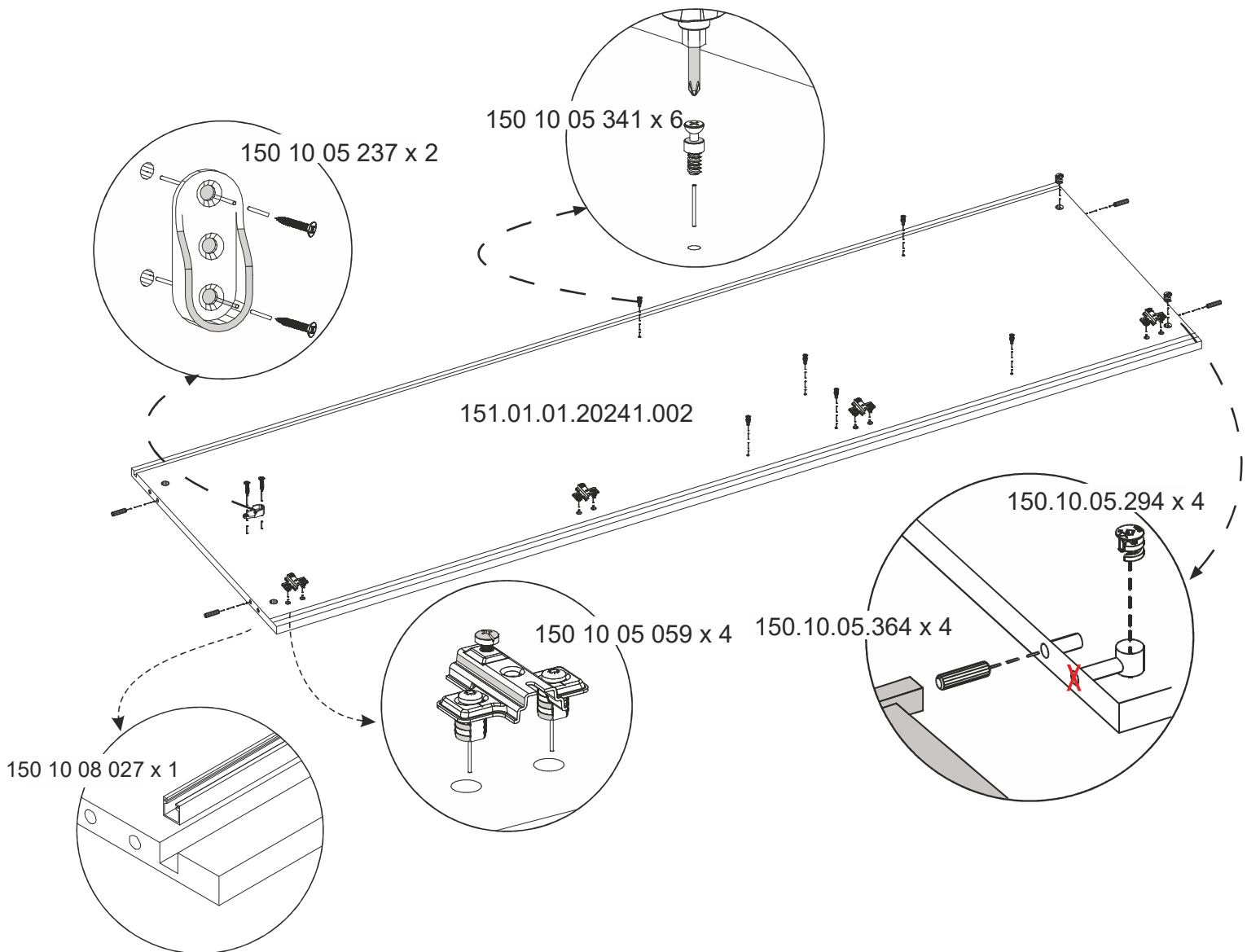
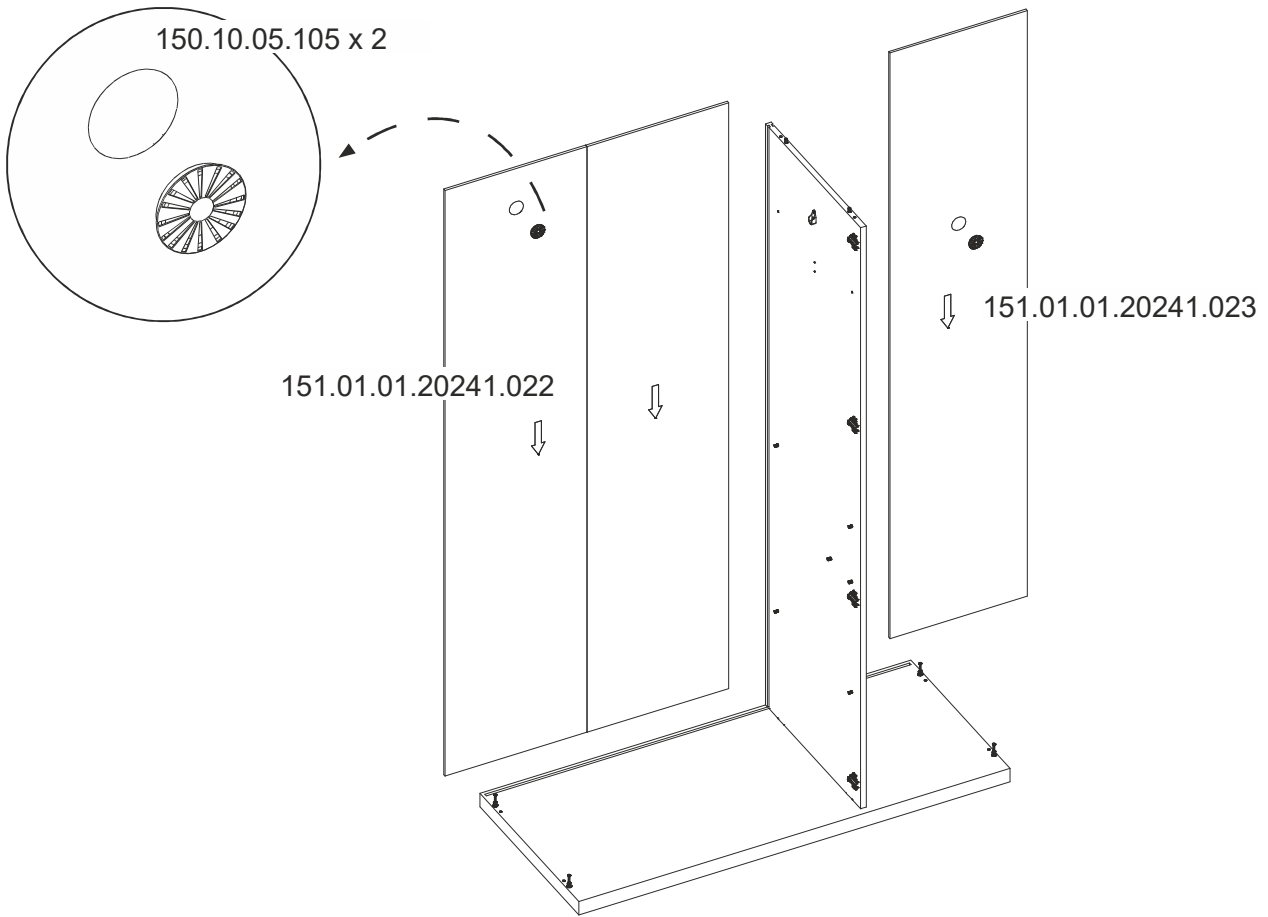
1.



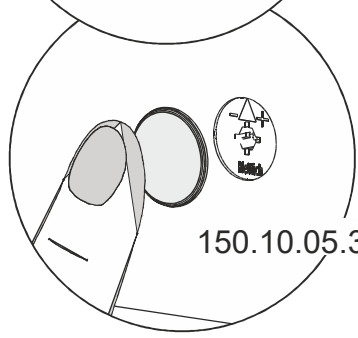
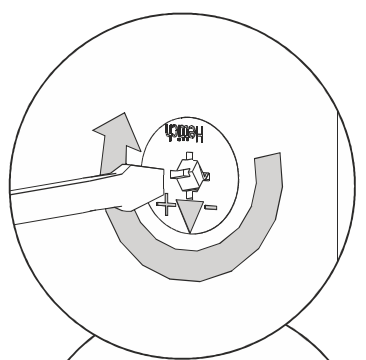
2.



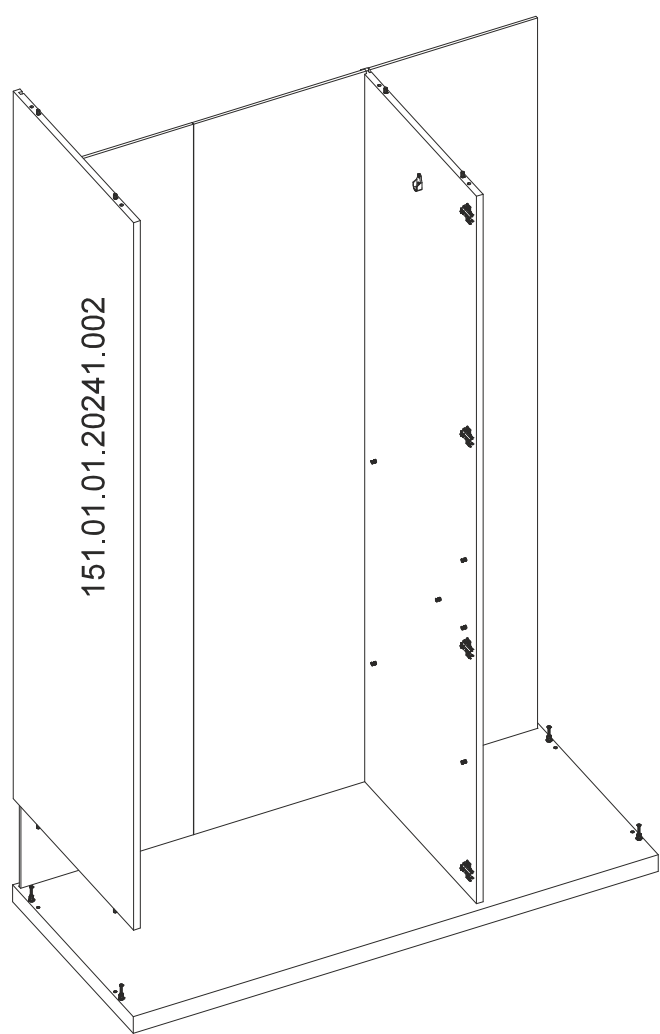
3.



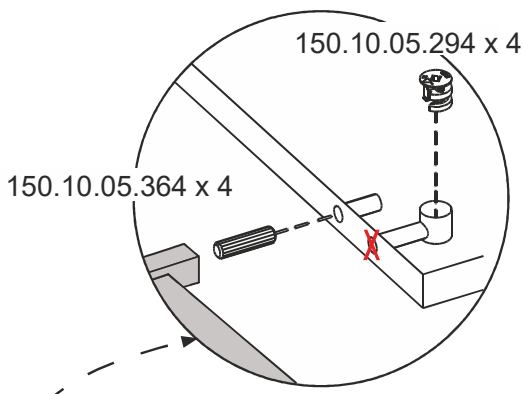
4.



150.10.05.310 x 4

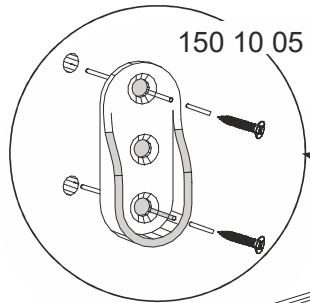


151.01.01.20241.002

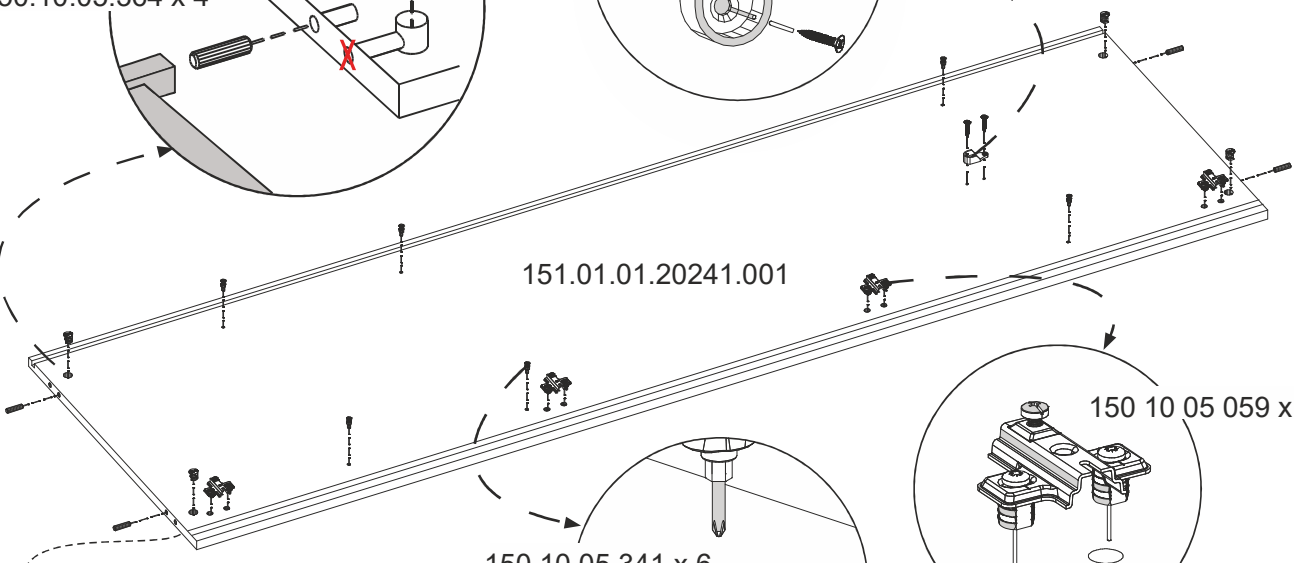


150.10.05.294 x 4

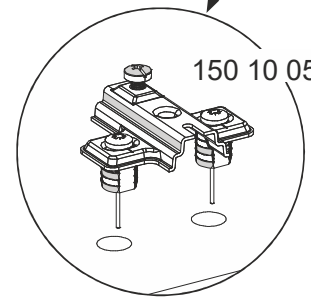
150.10.05.364 x 4



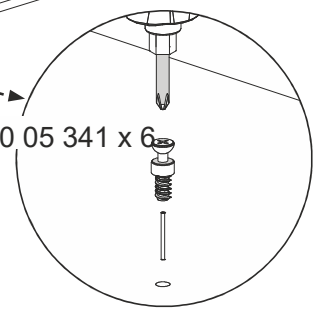
150 10 05 237 x 2



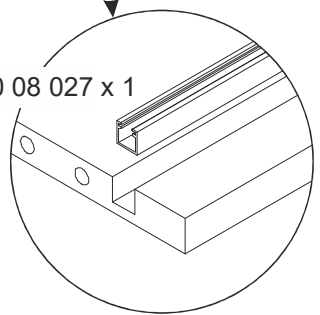
151.01.01.20241.001



150 10 05 059 x 4

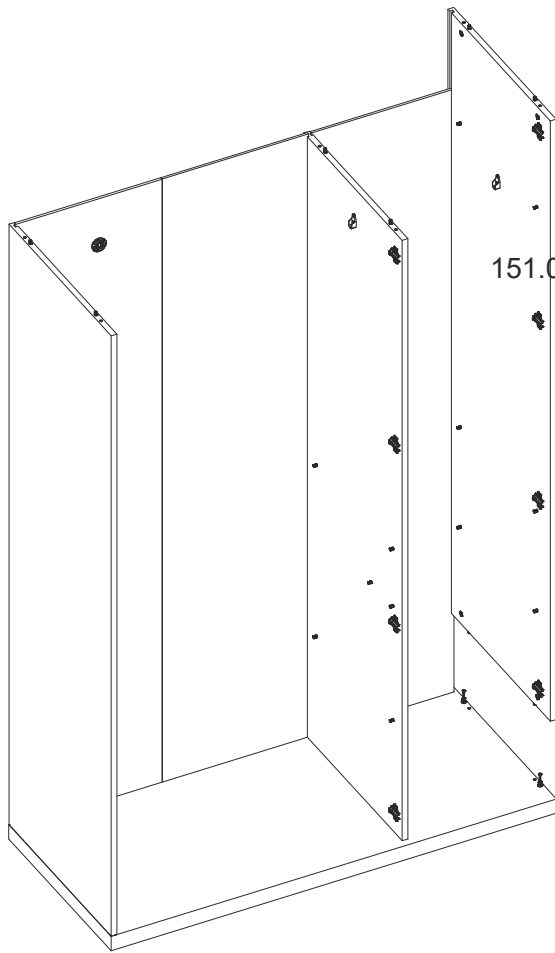


150 10 05 341 x 6

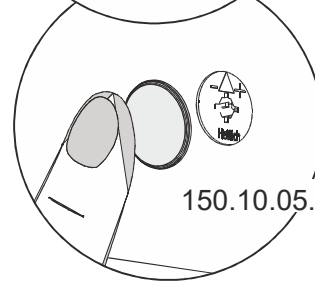
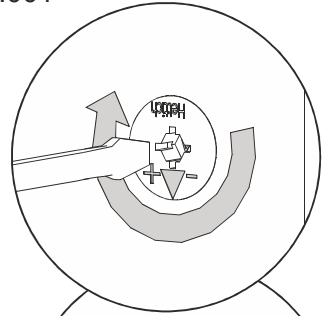


150 10 08 027 x 1

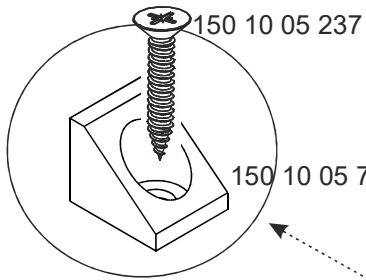
5.



151.01.01.20241.001

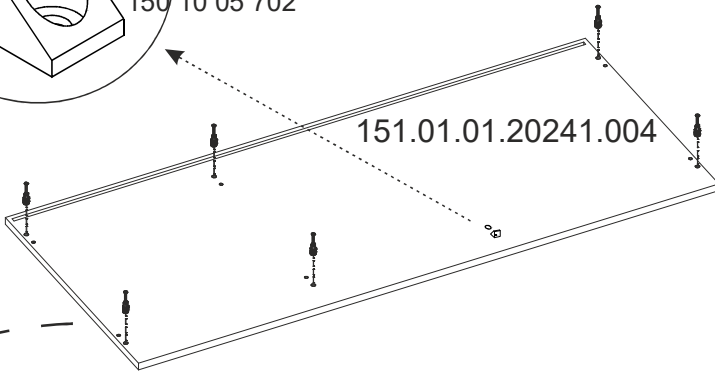


150.10.05.310 x 4

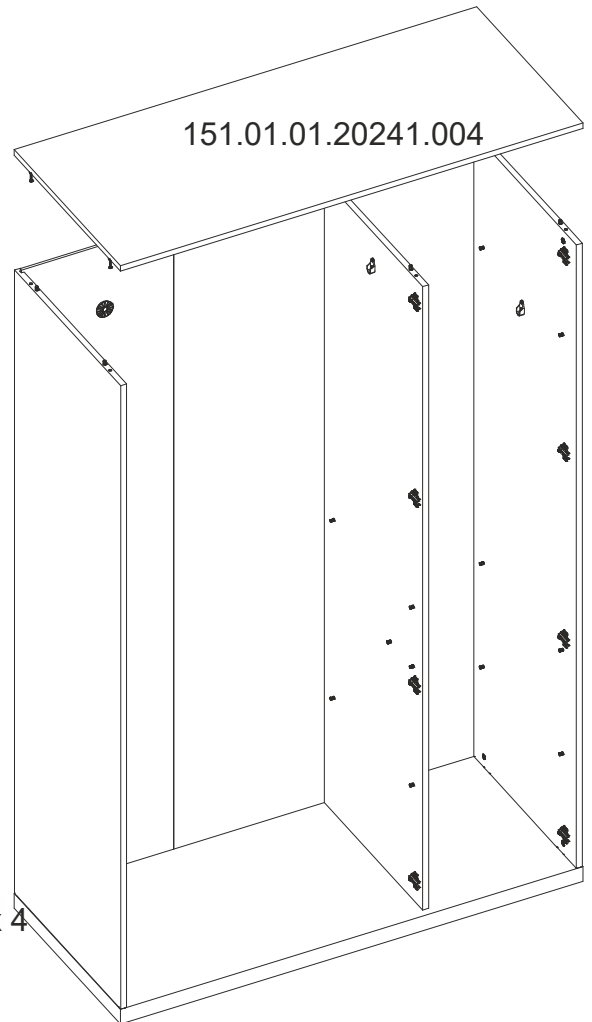


150 10 05 237

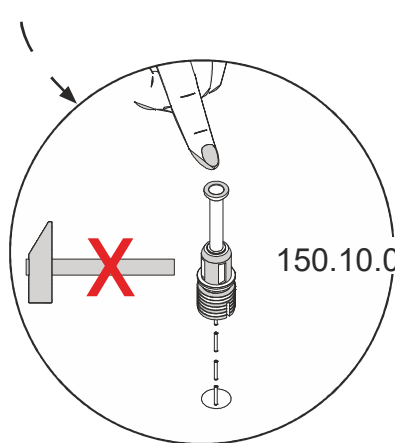
150 10 05 702



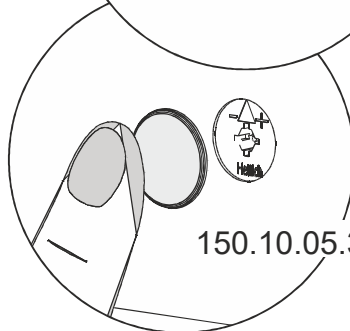
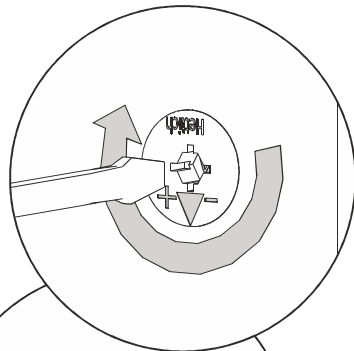
151.01.01.20241.004



151.01.01.20241.004

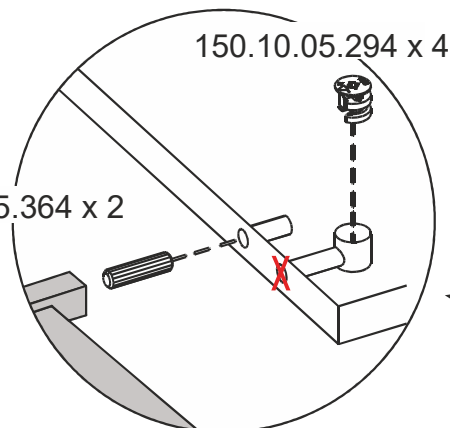
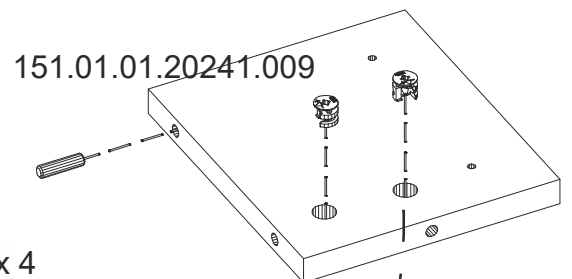
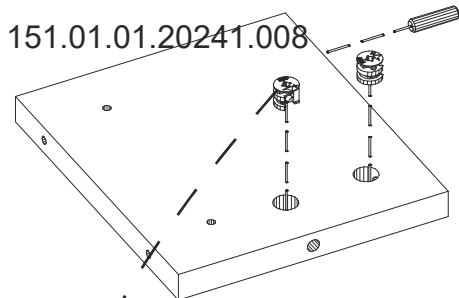
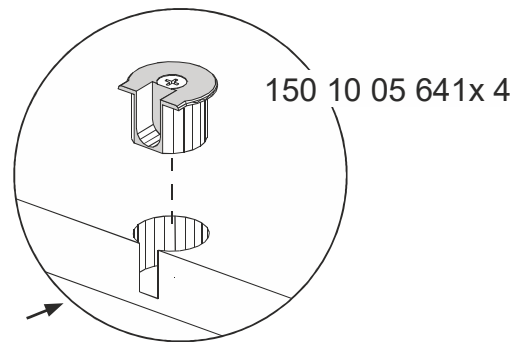
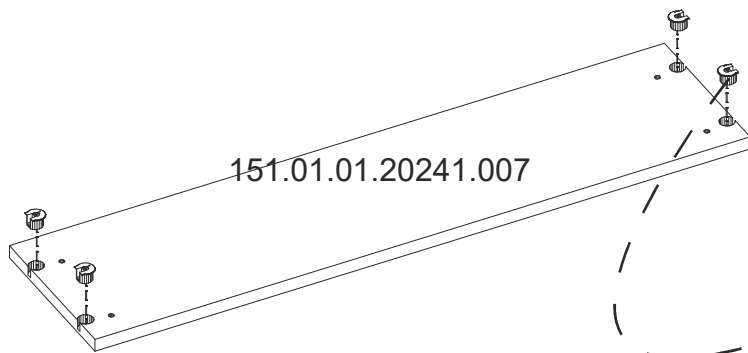
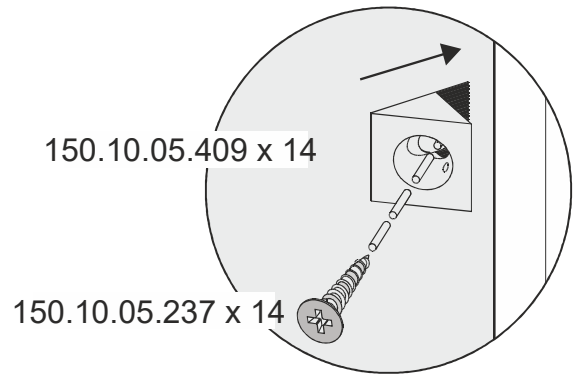
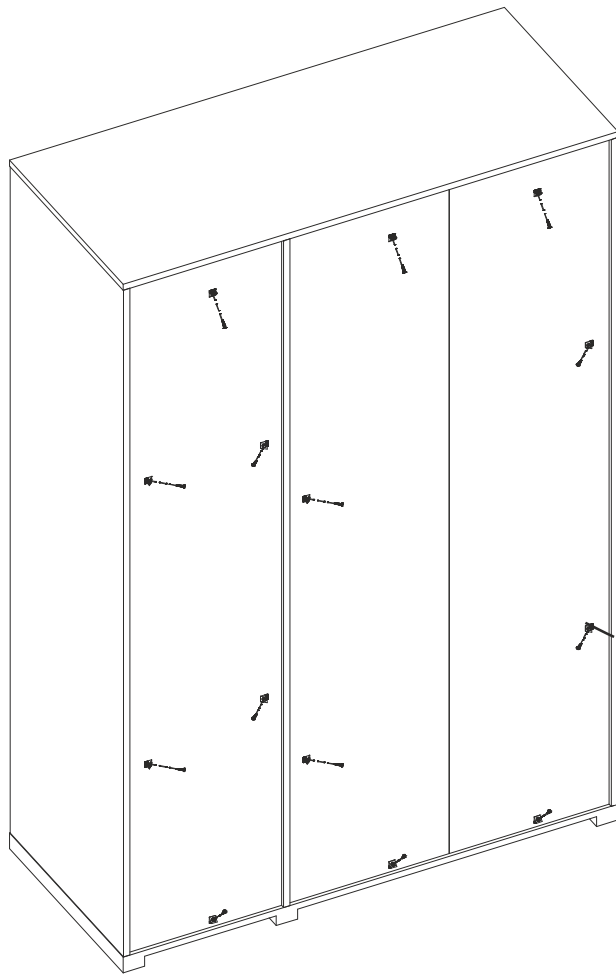


150.10.05.504 x 6



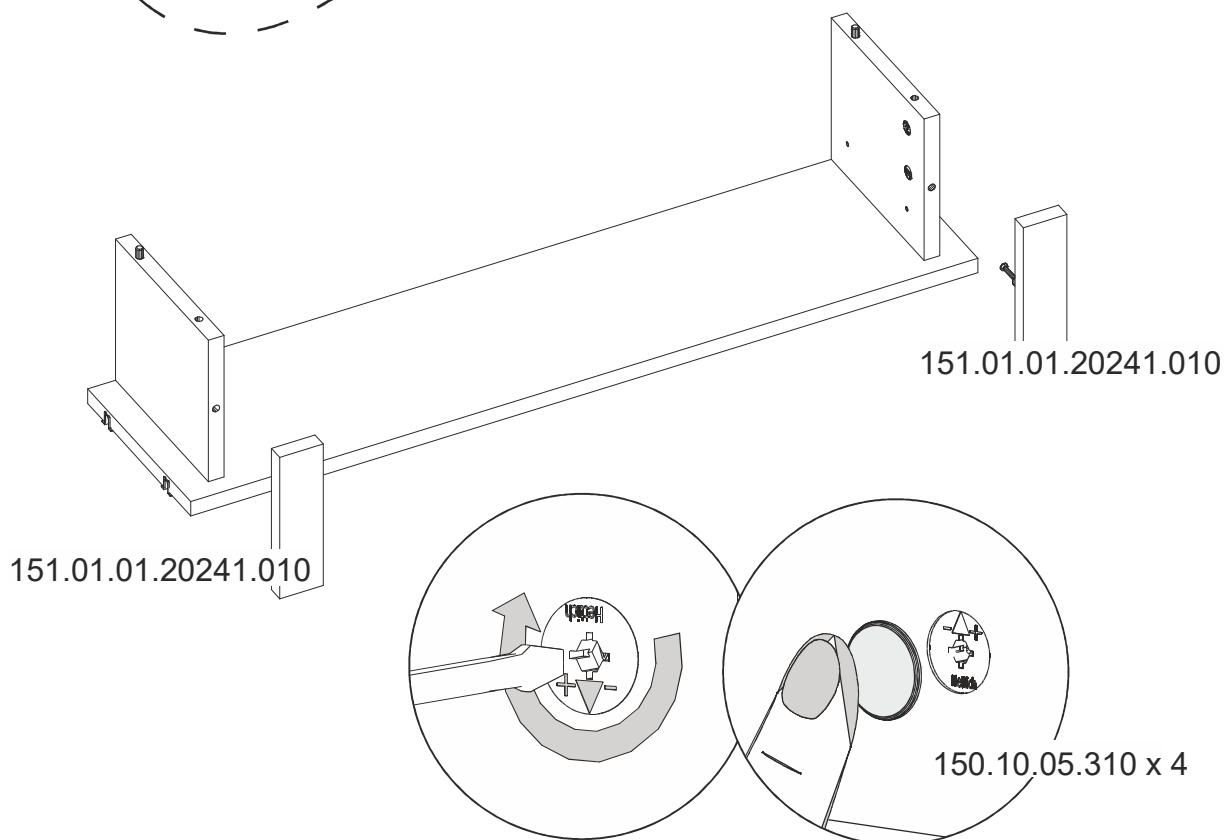
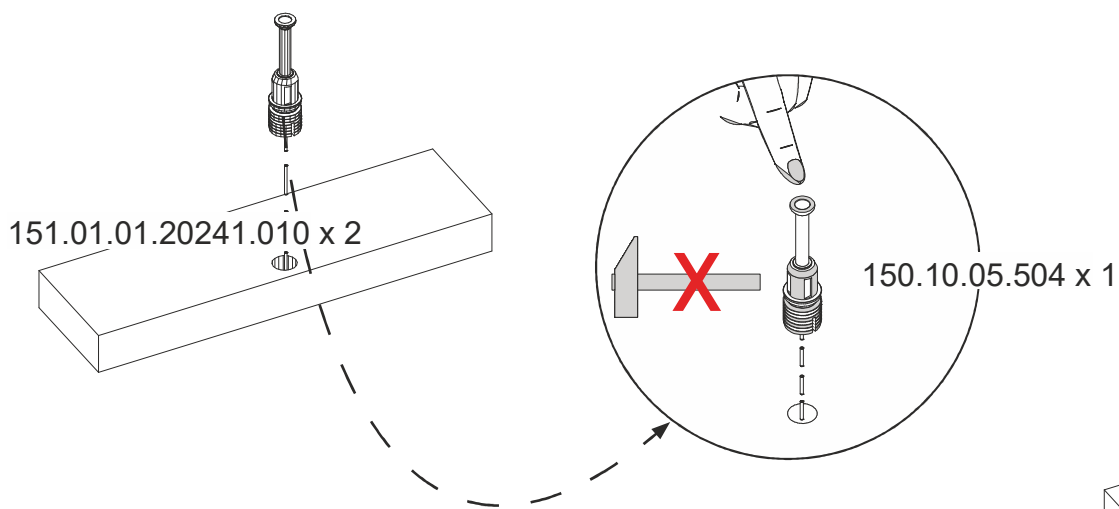
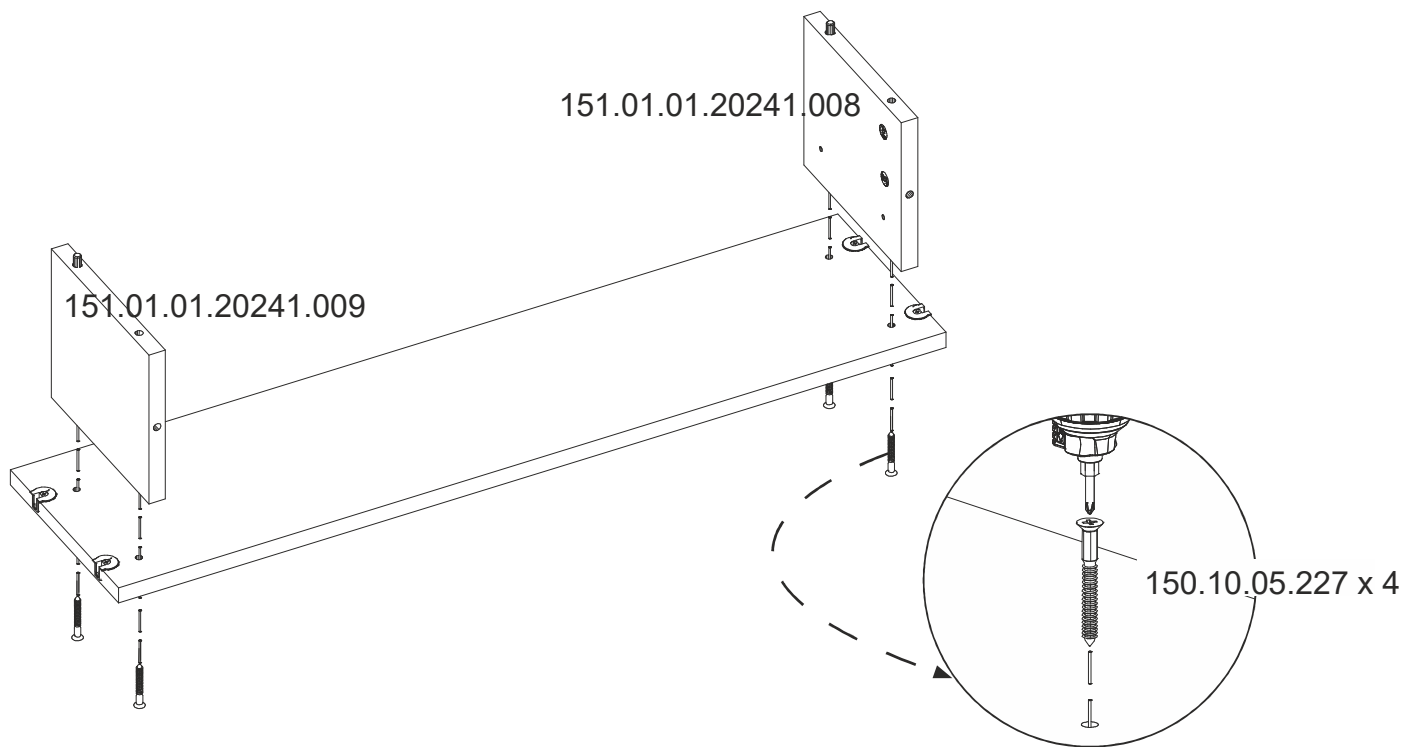
150.10.05.310 x 4

6.

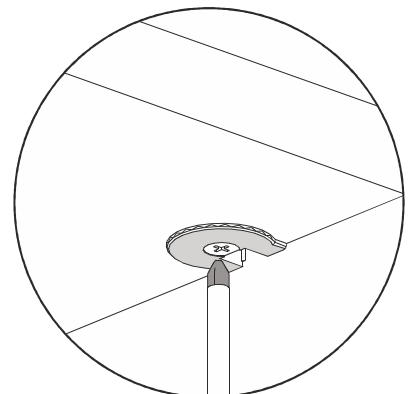
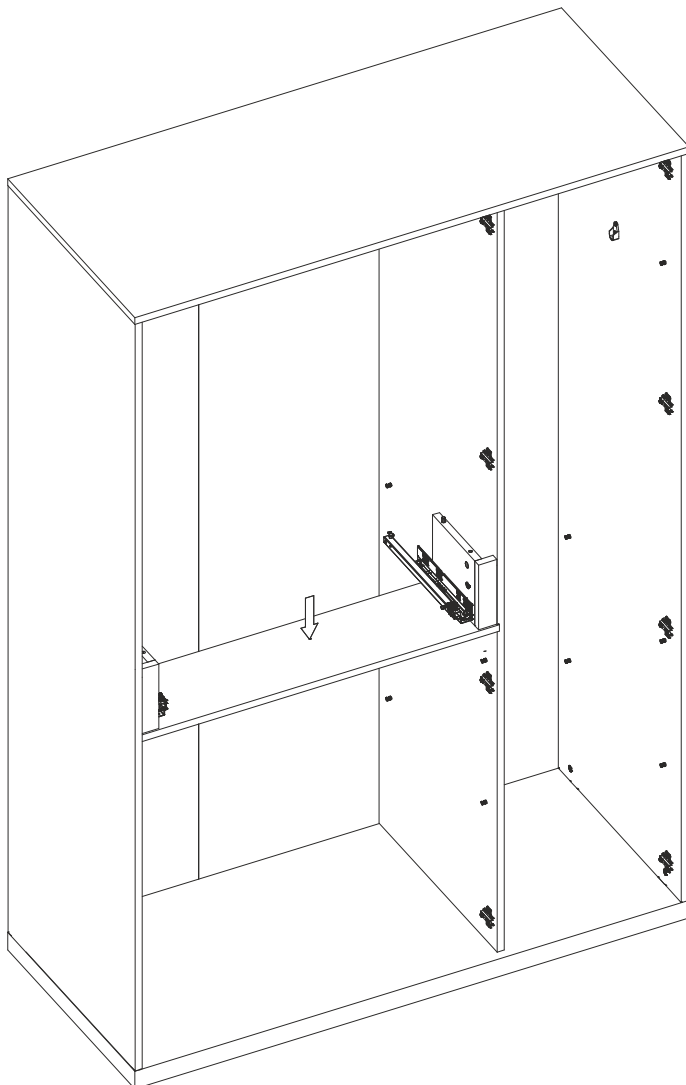
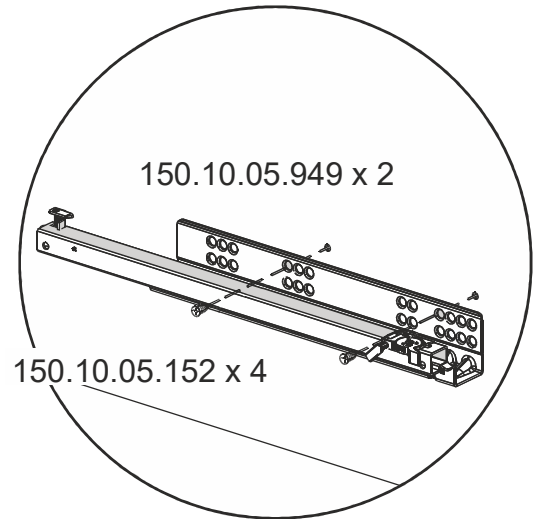
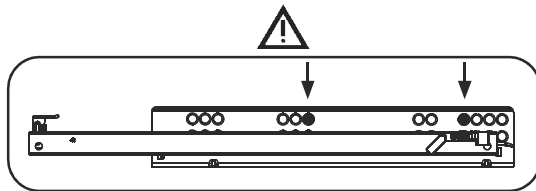
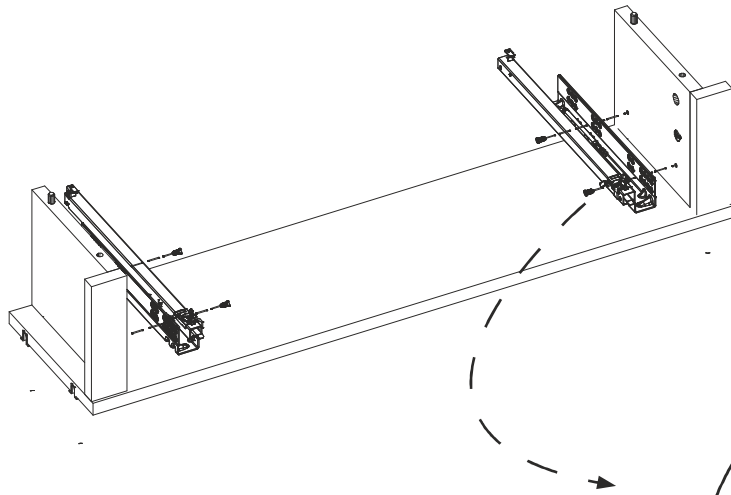


150.10.05.364 x 2

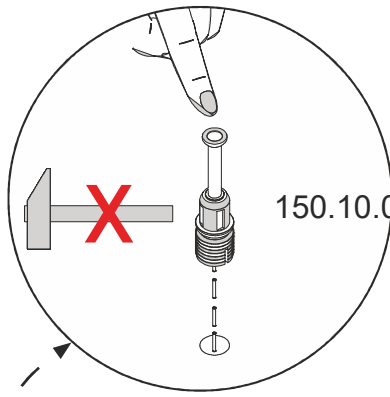
7.



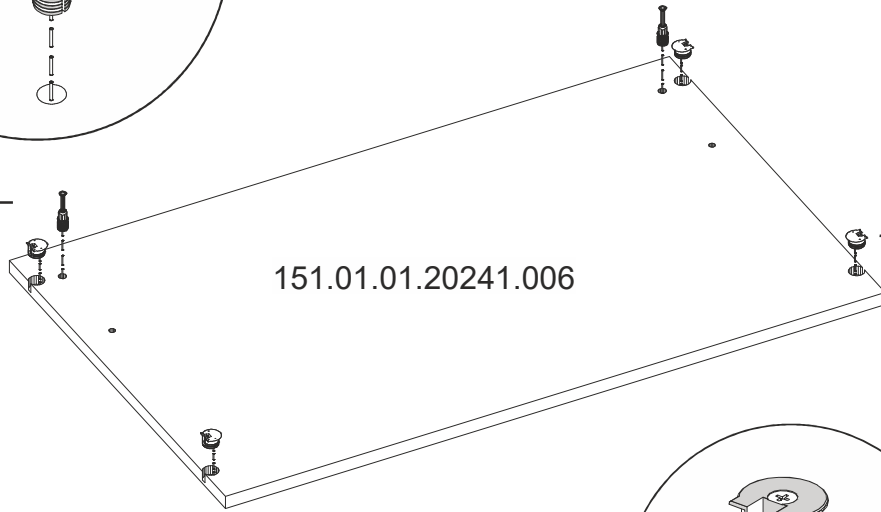
8.



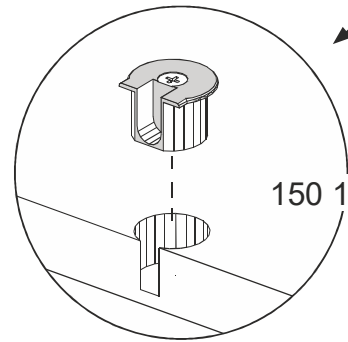
9.



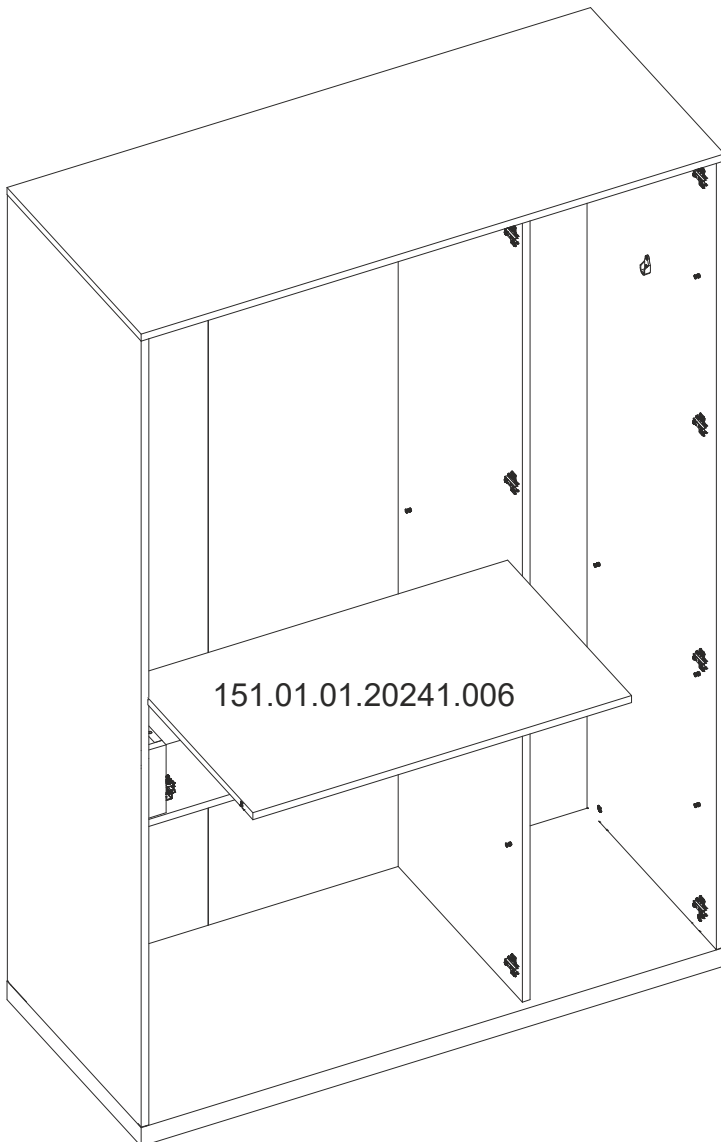
150.10.05.504 x 2



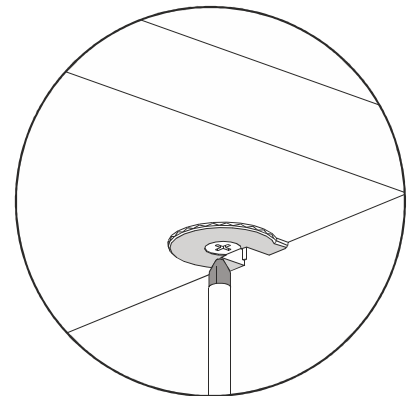
151.01.01.20241.006



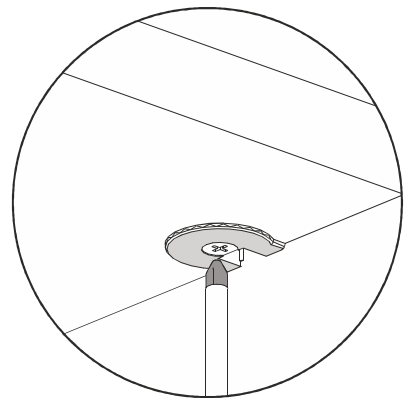
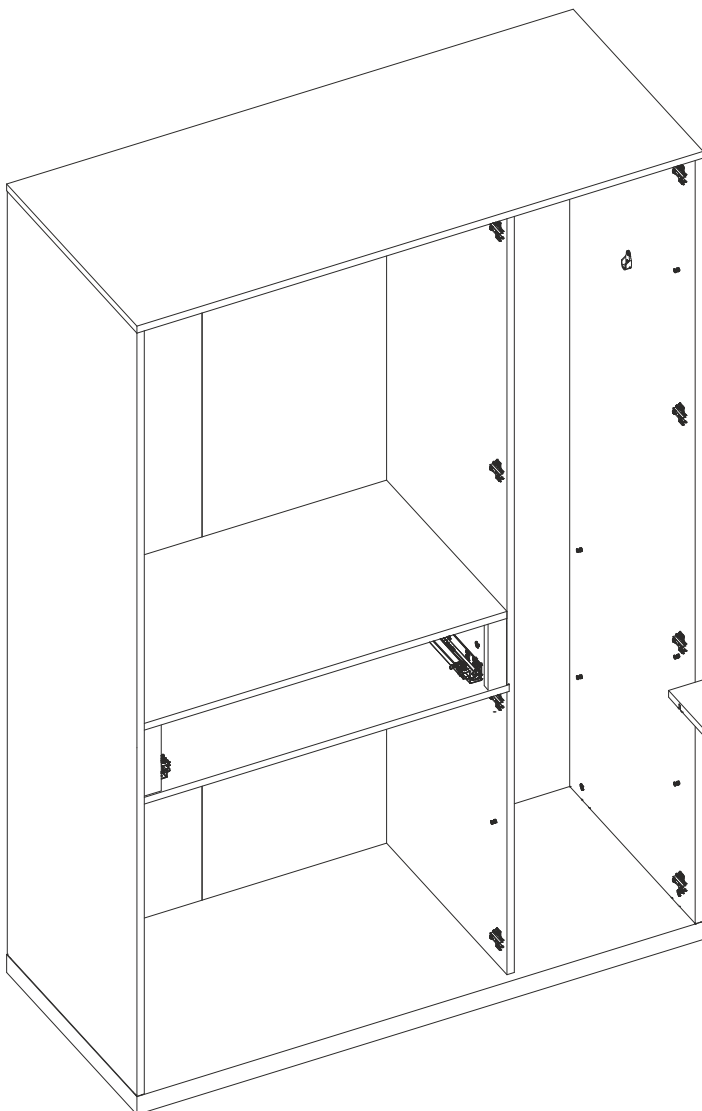
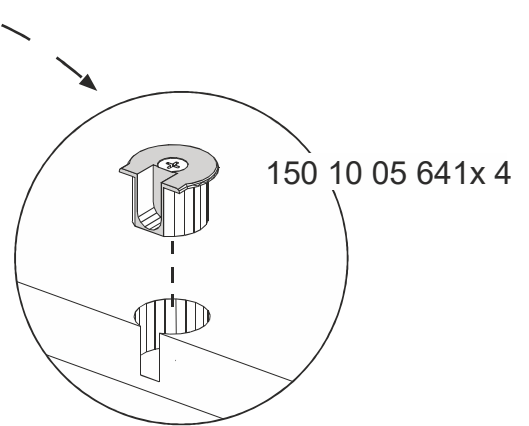
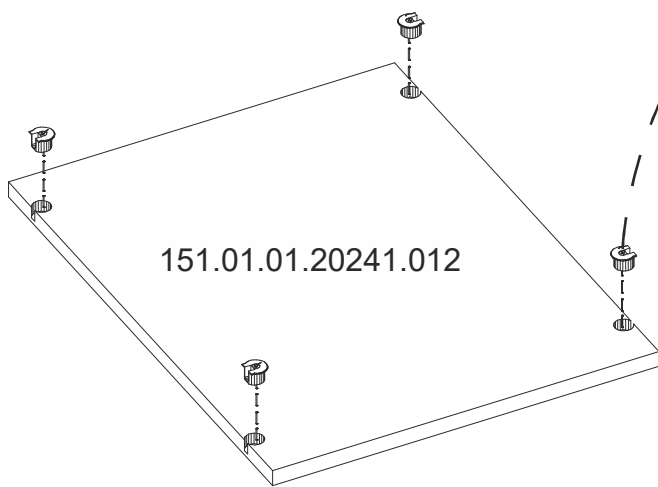
150 10 05 641x 4



151.01.01.20241.006

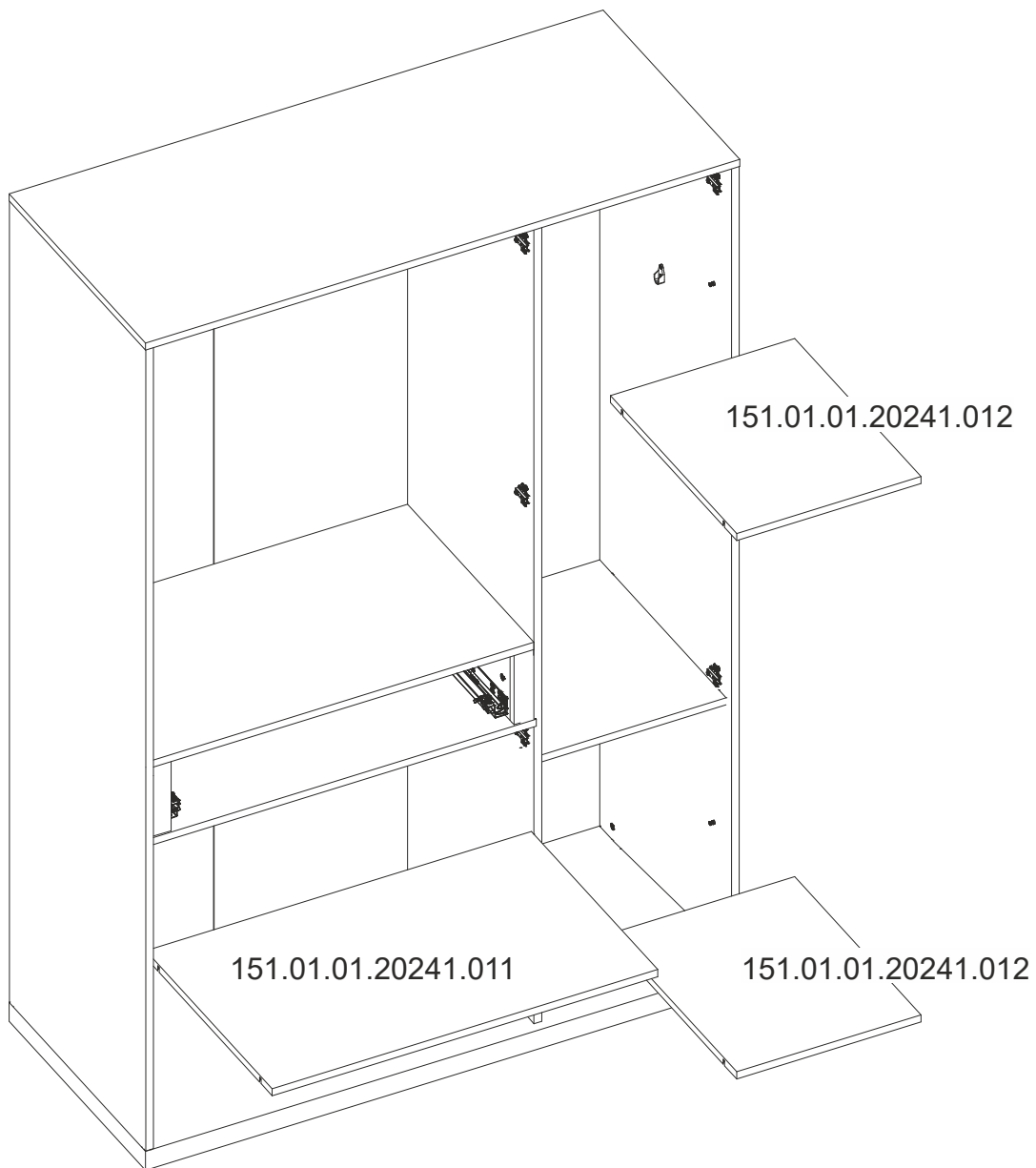
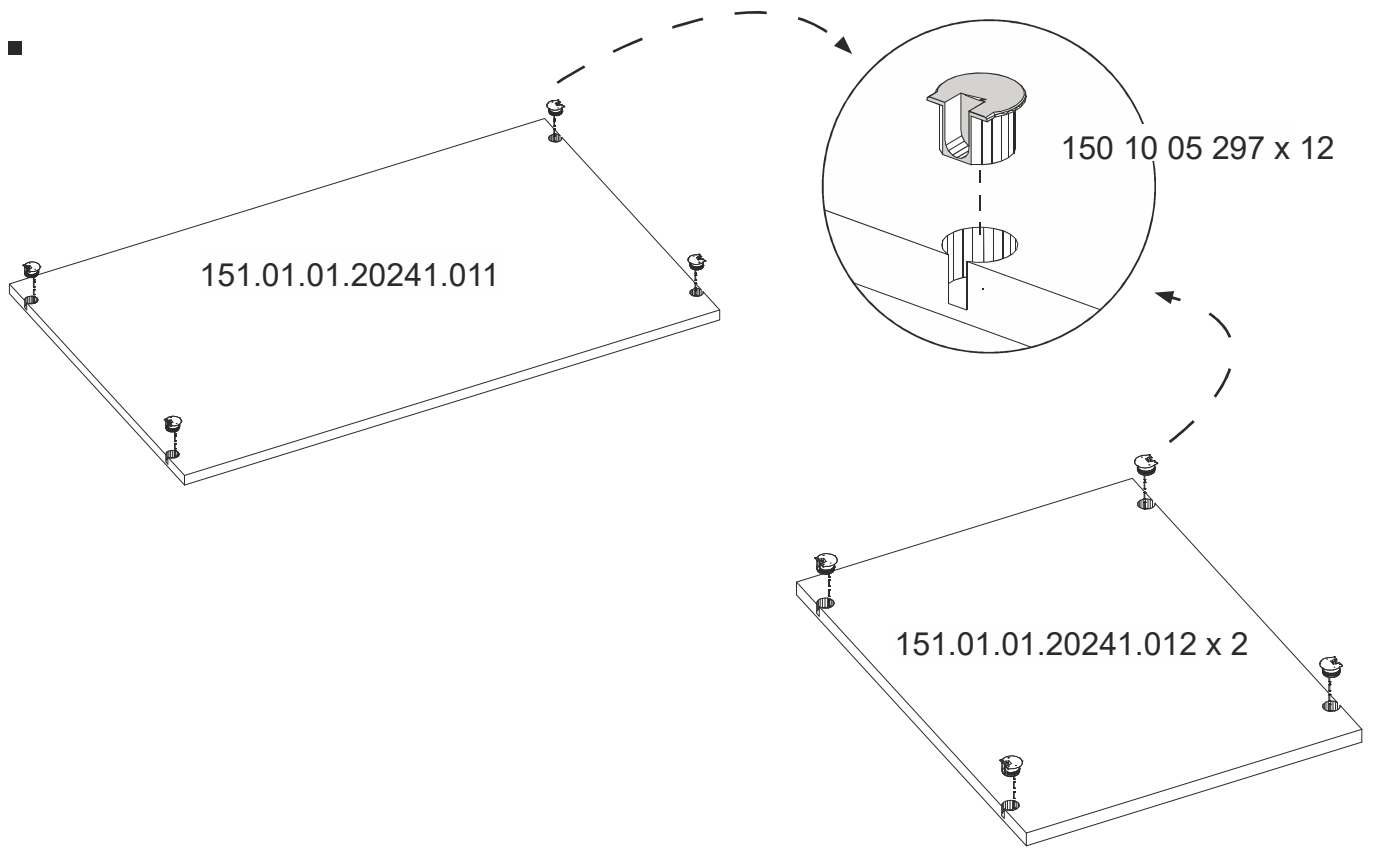


10.

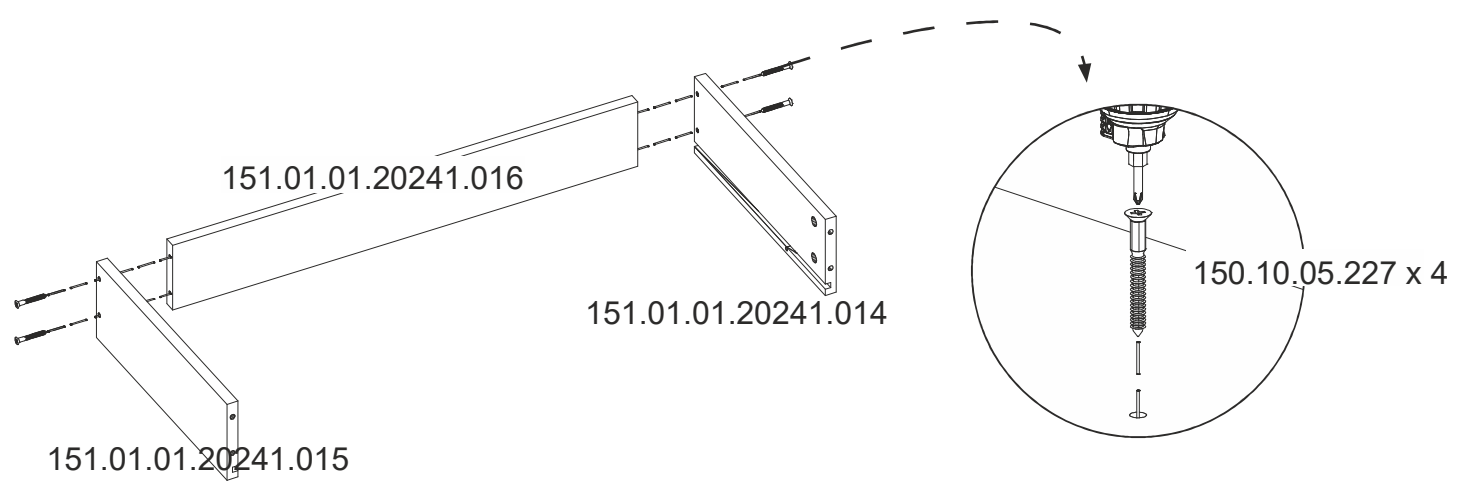
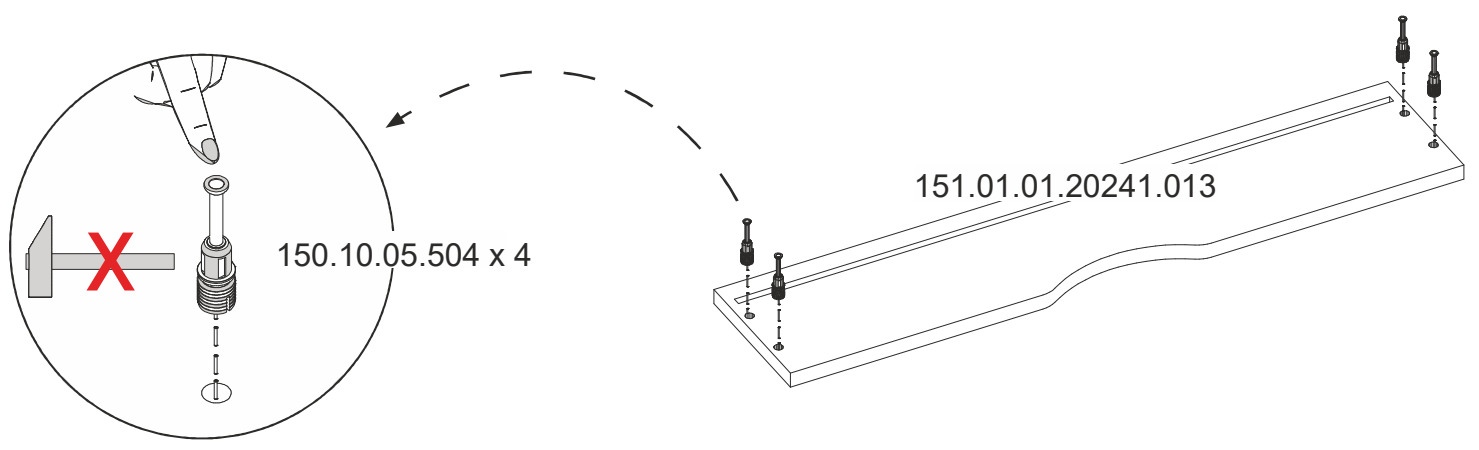
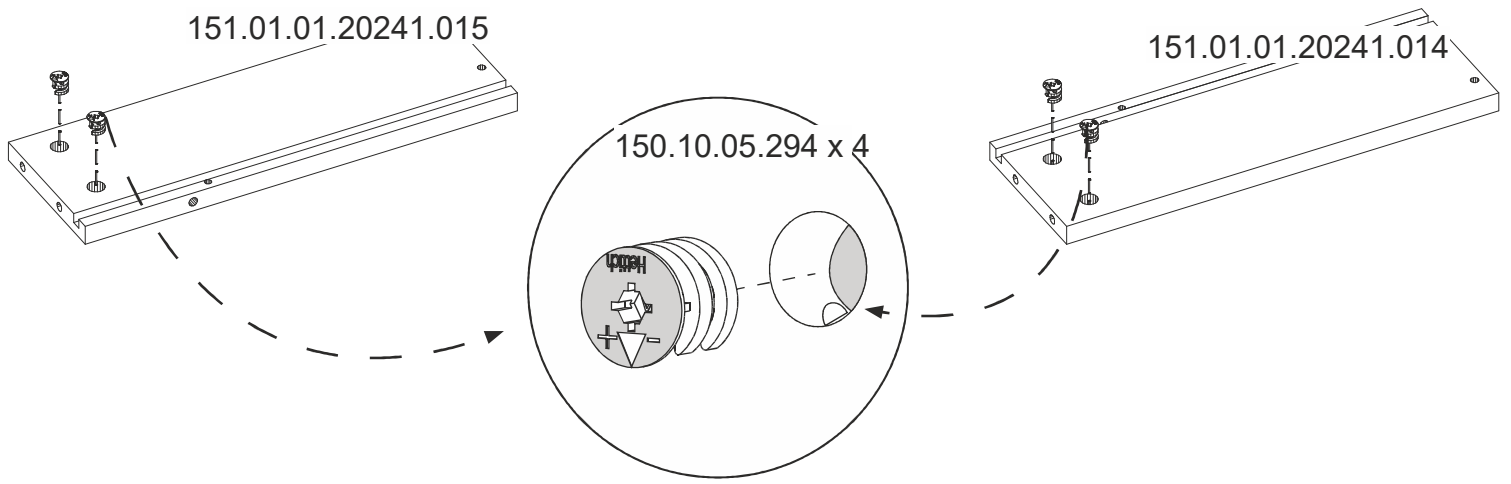


151.01.01.20241.012

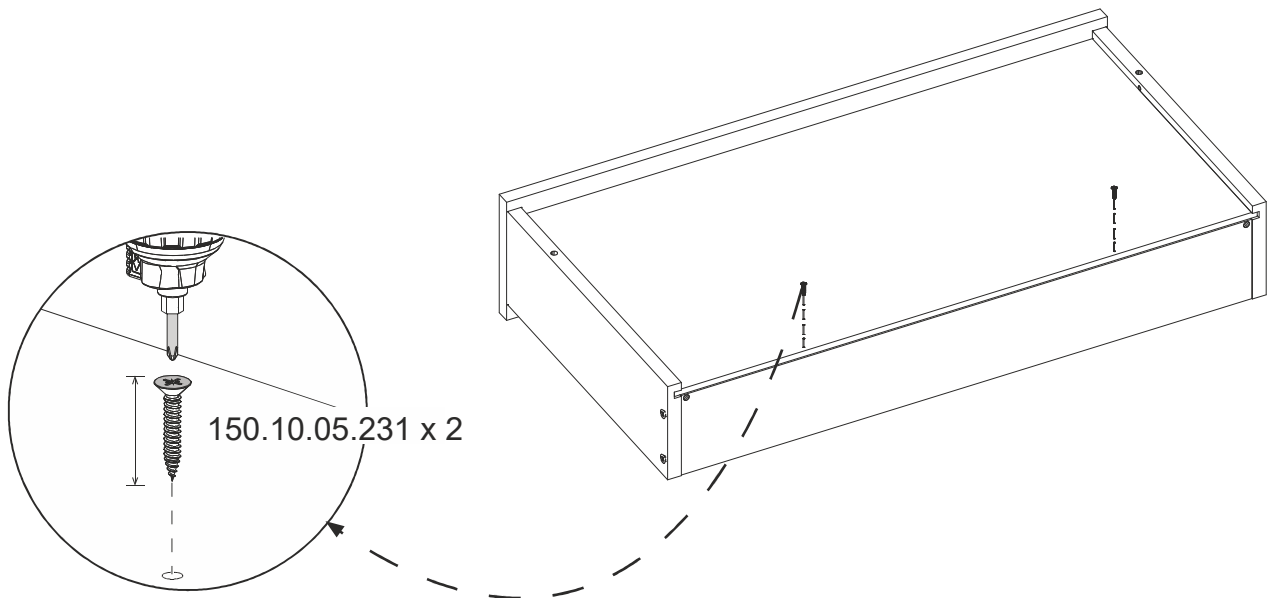
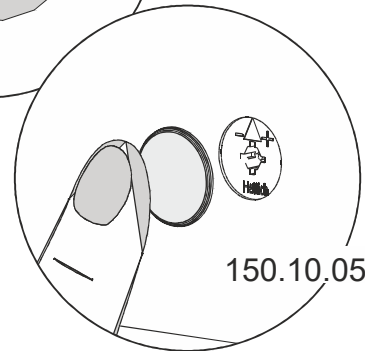
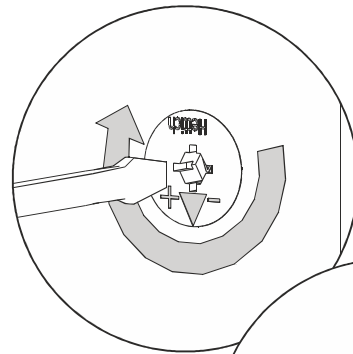
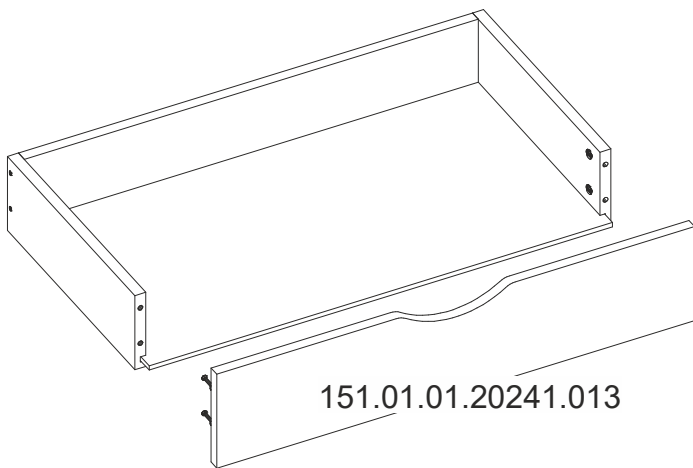
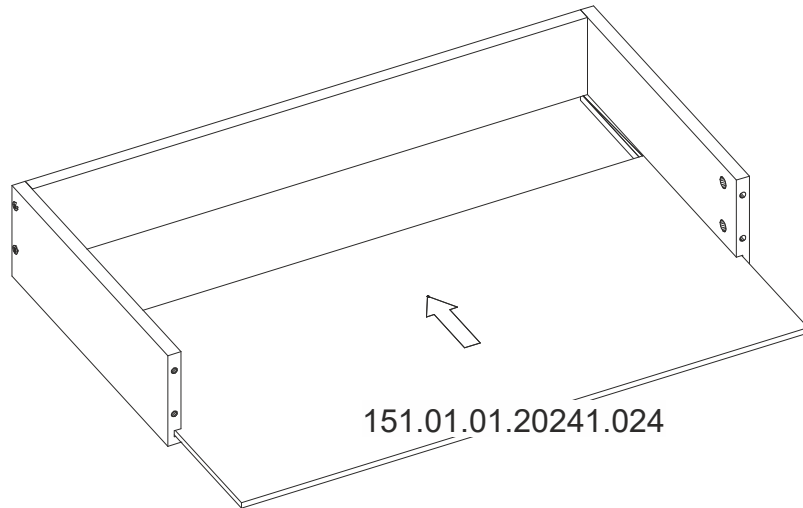
11.



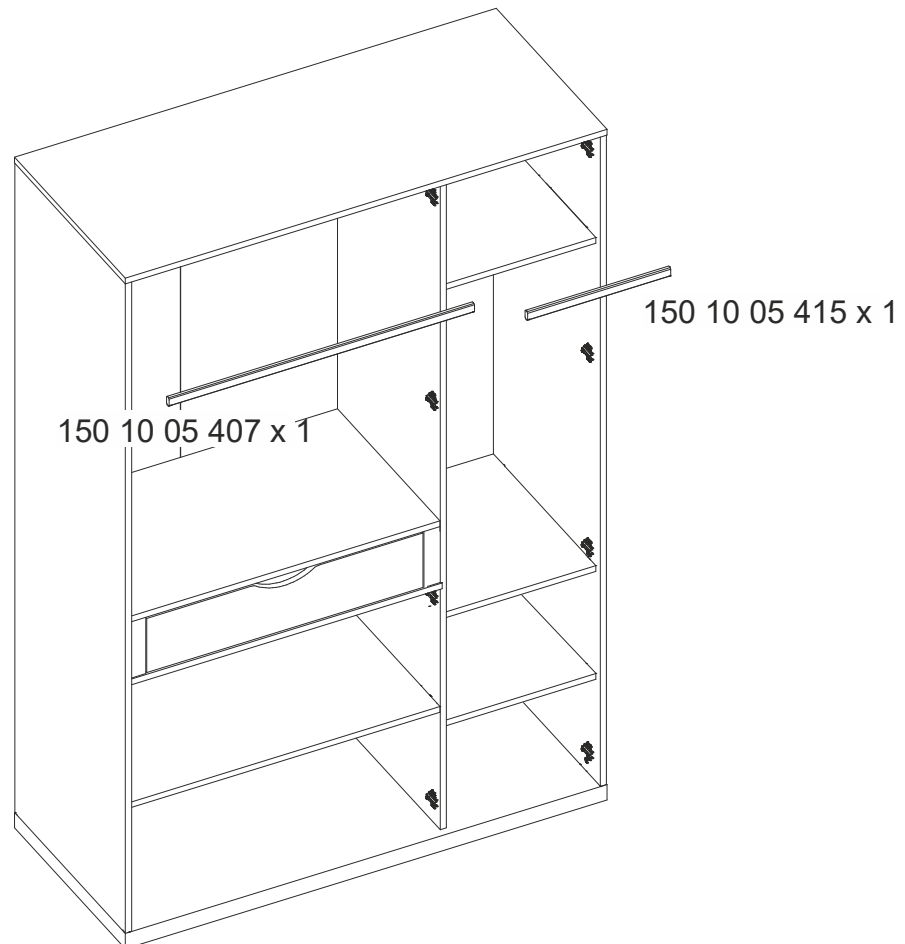
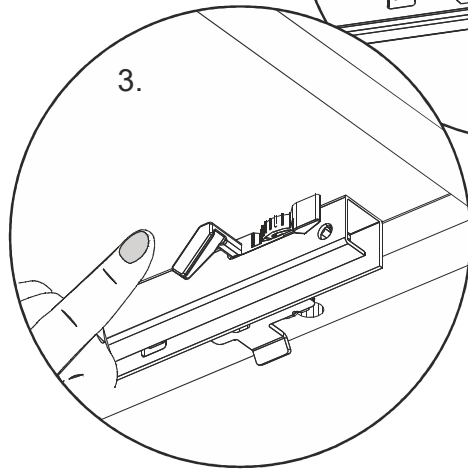
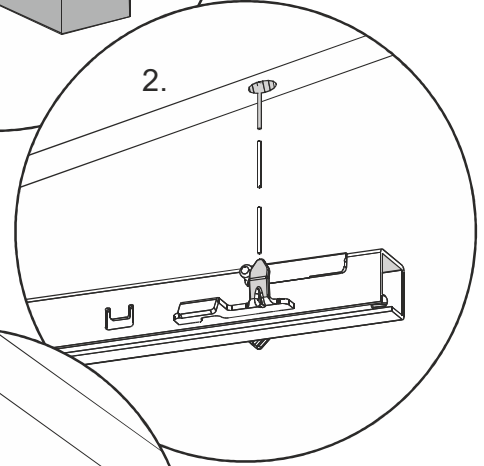
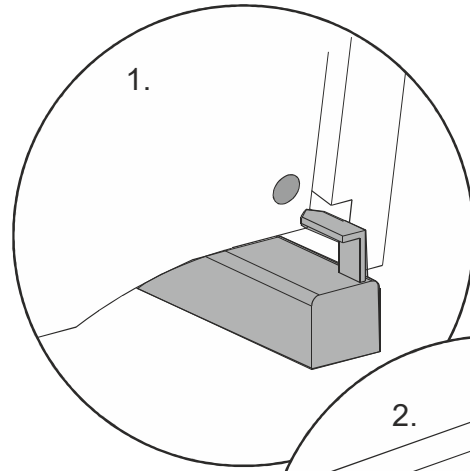
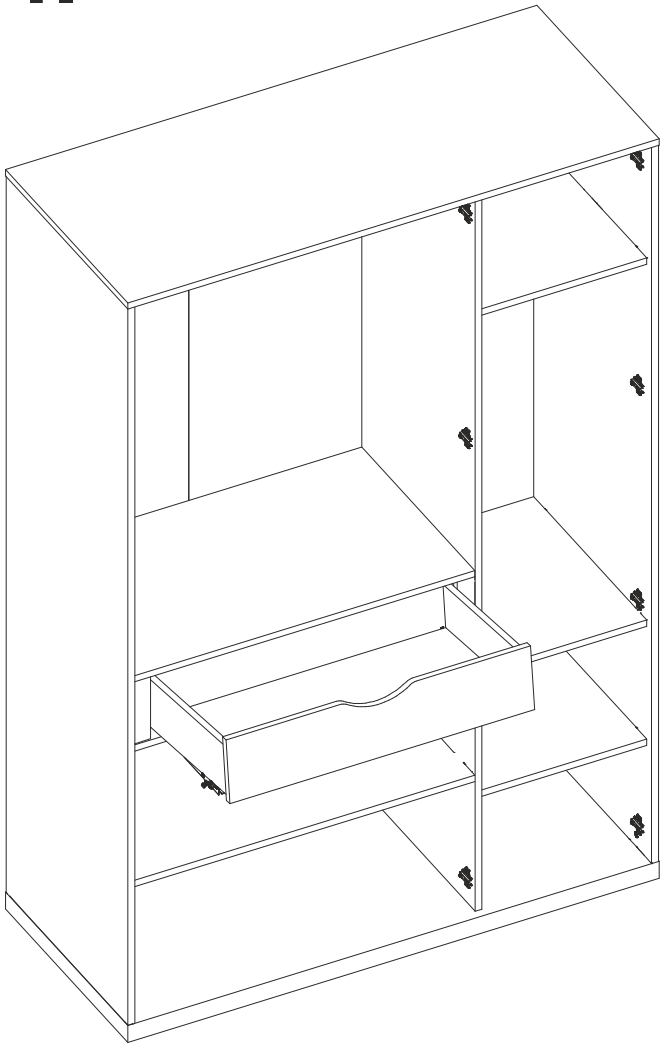
12.



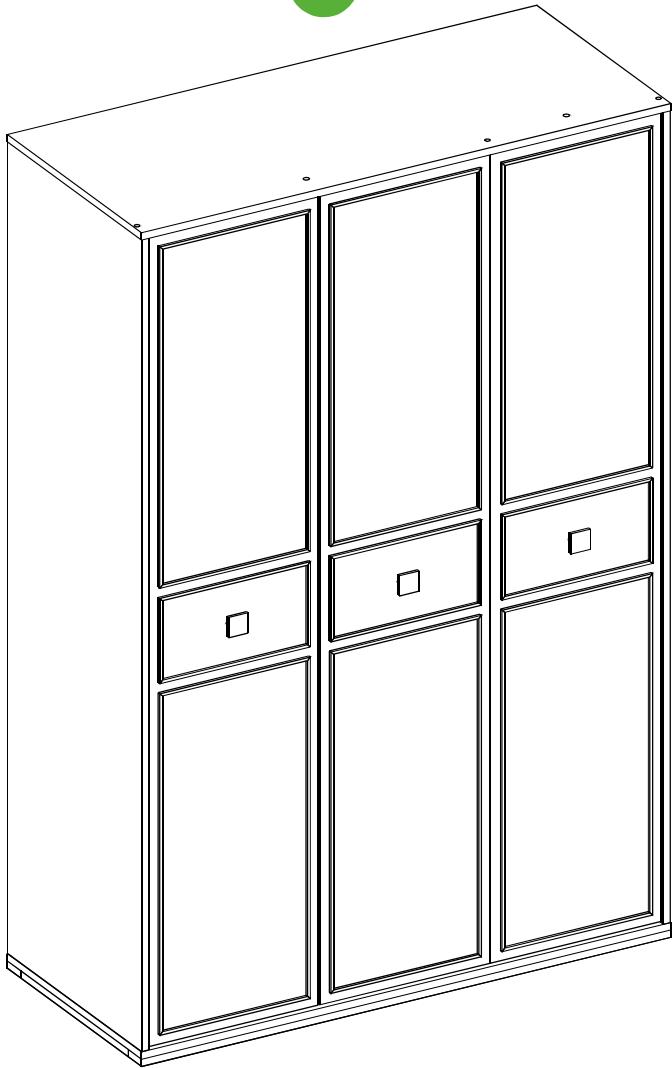
13.

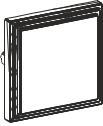




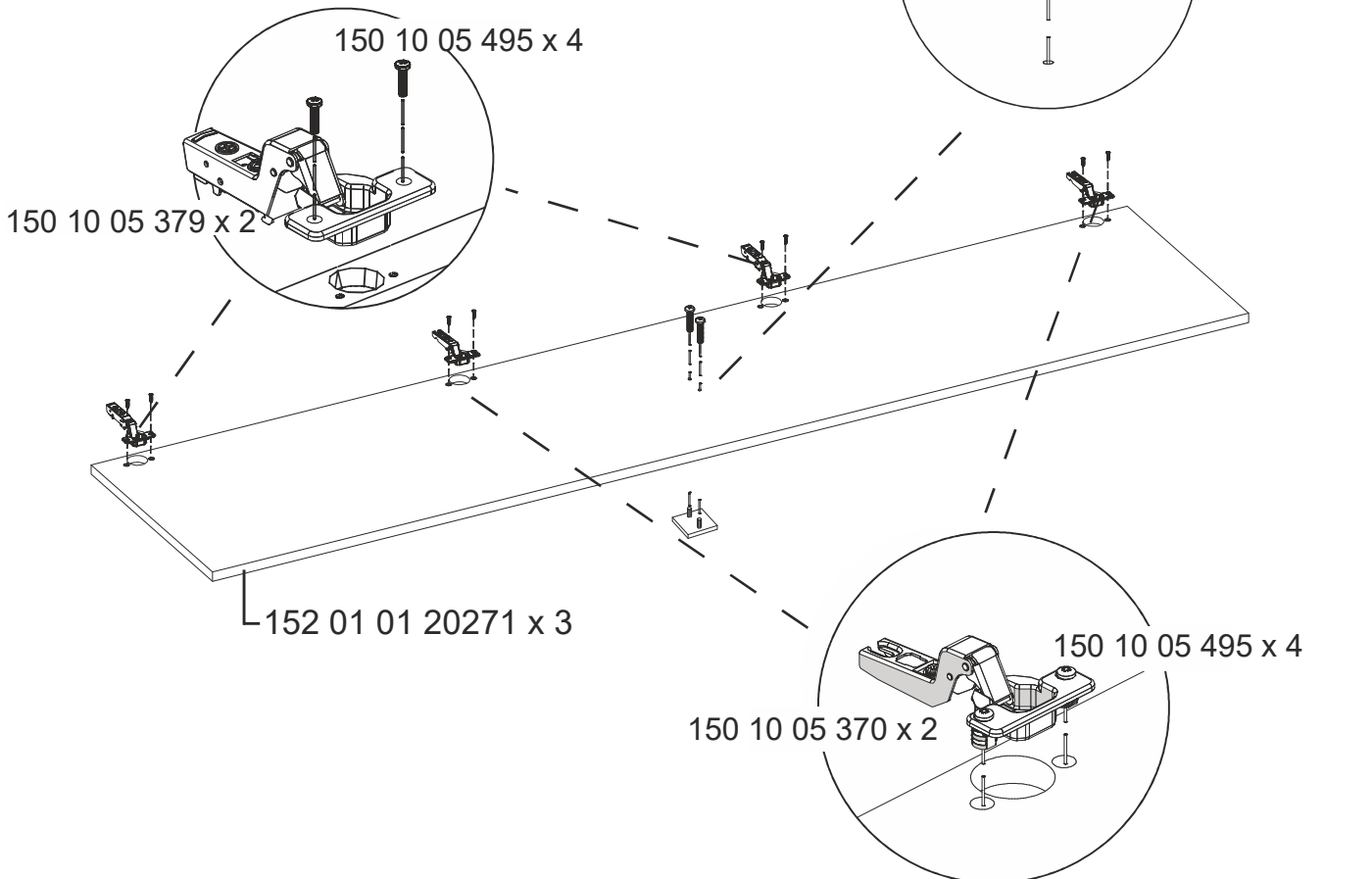
14.



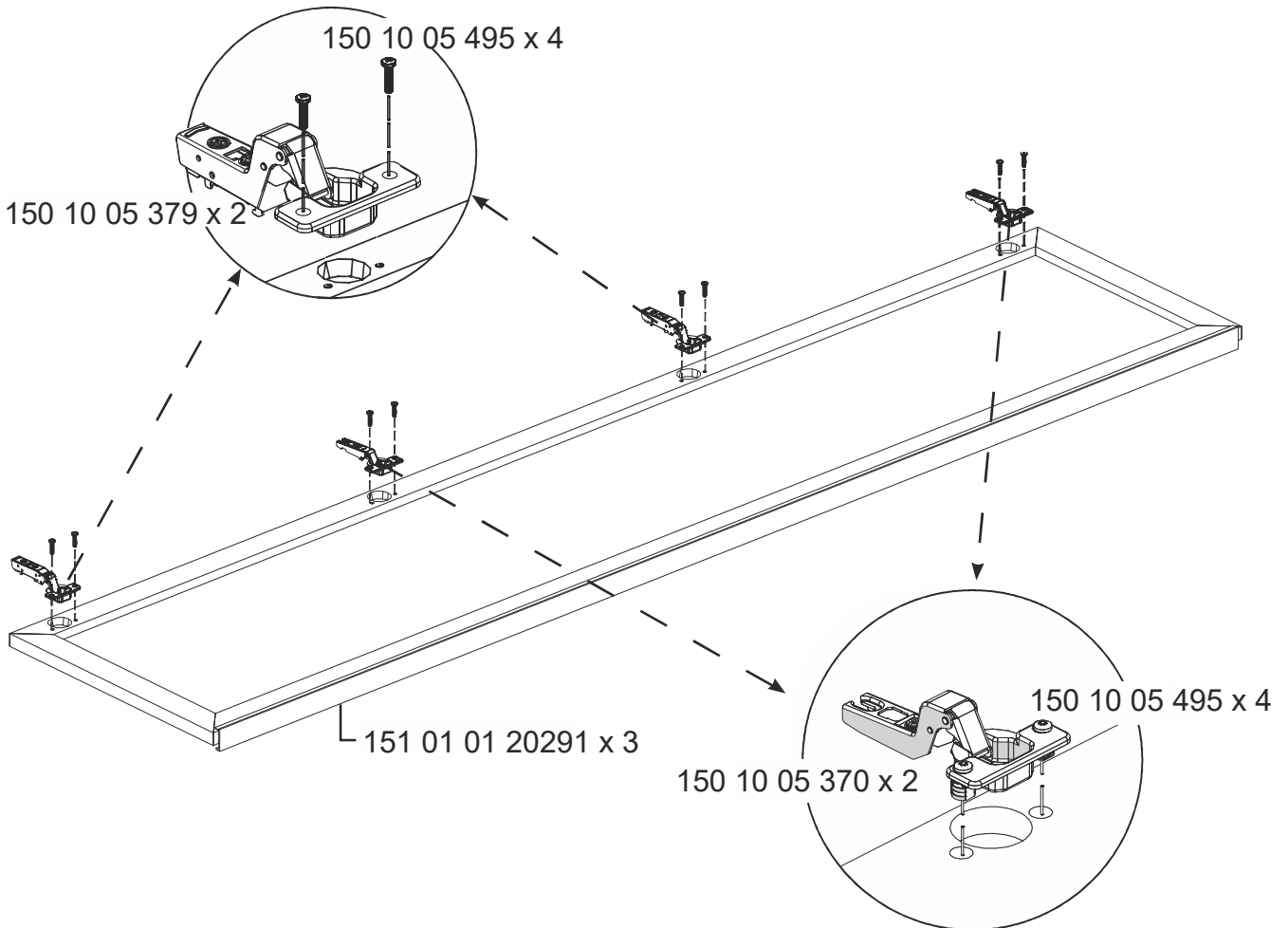
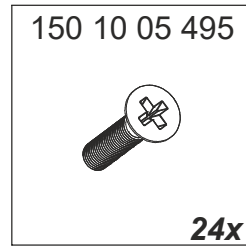
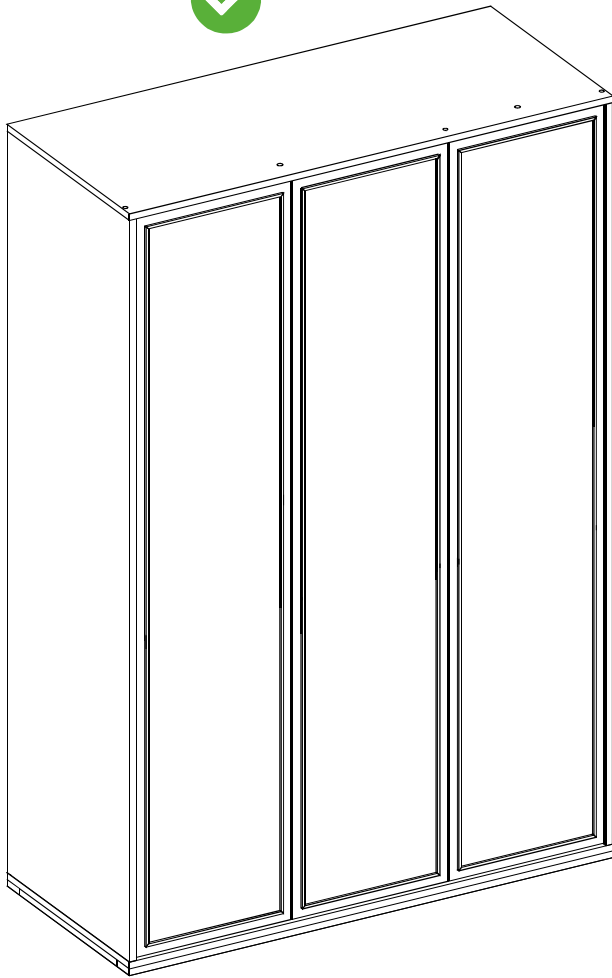
15.



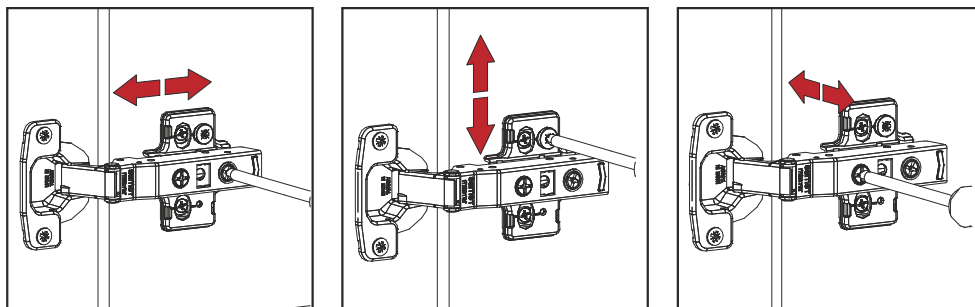
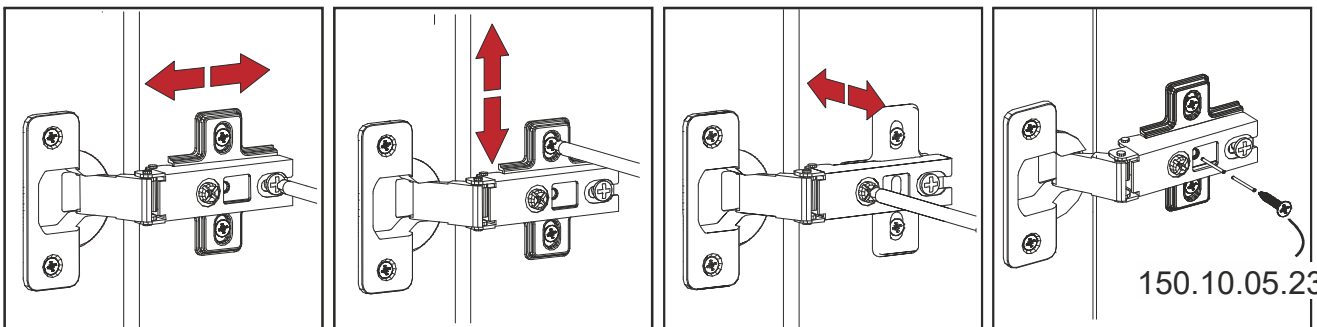
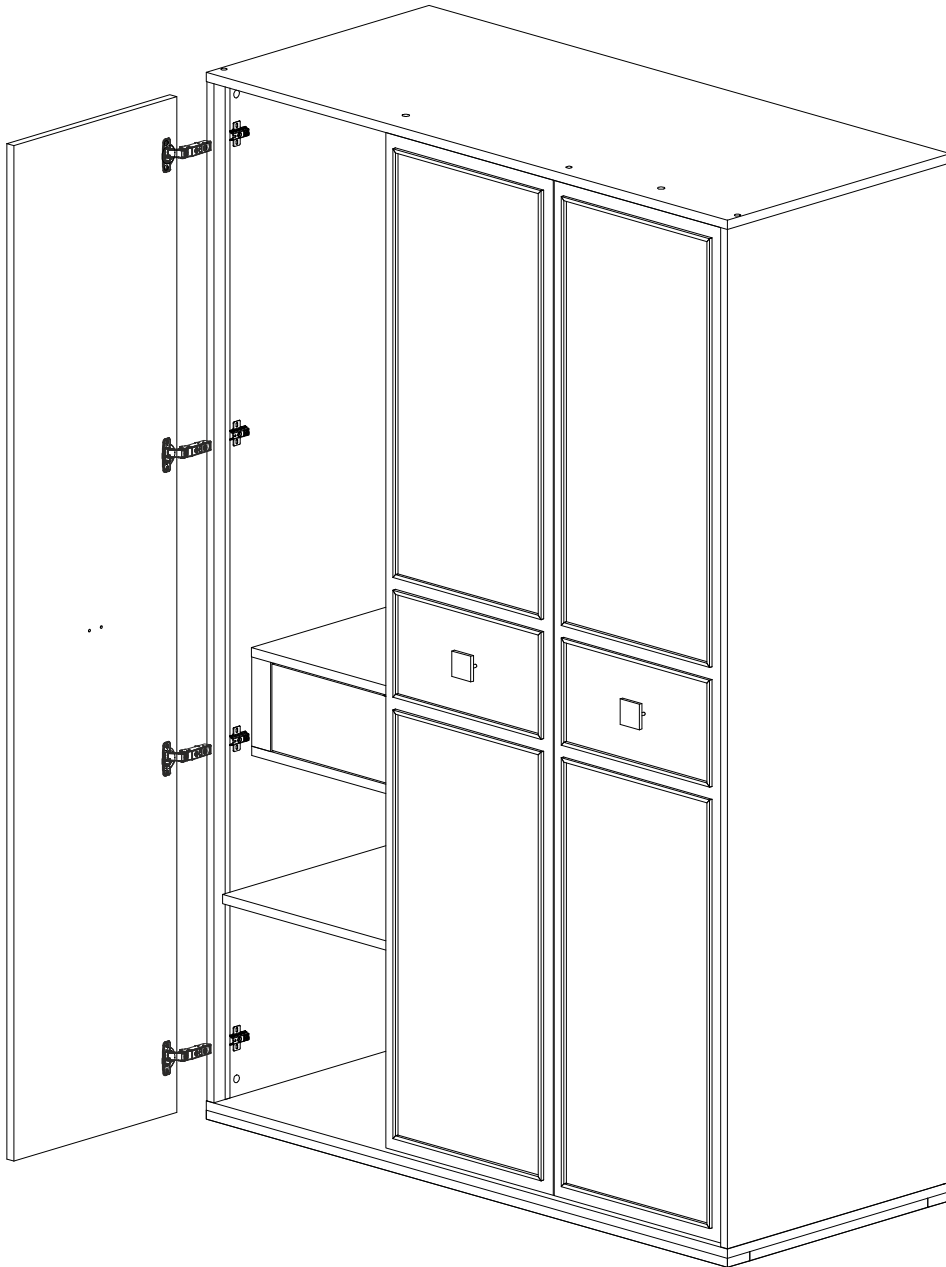
150 10 05 1105	150 10 05 174	150 10 05 495
		
3x	M4x22	6x
		24x



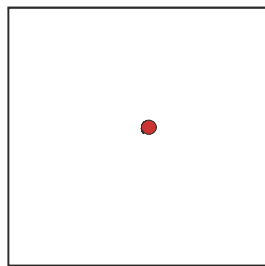
16.



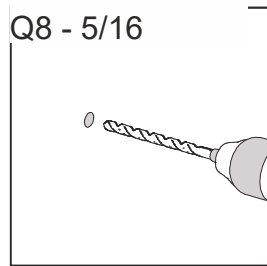
17.



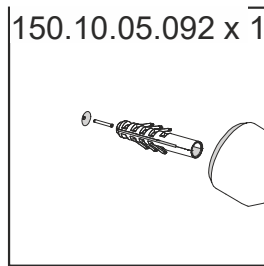
18.



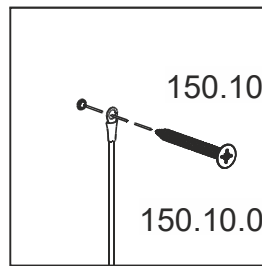
1.



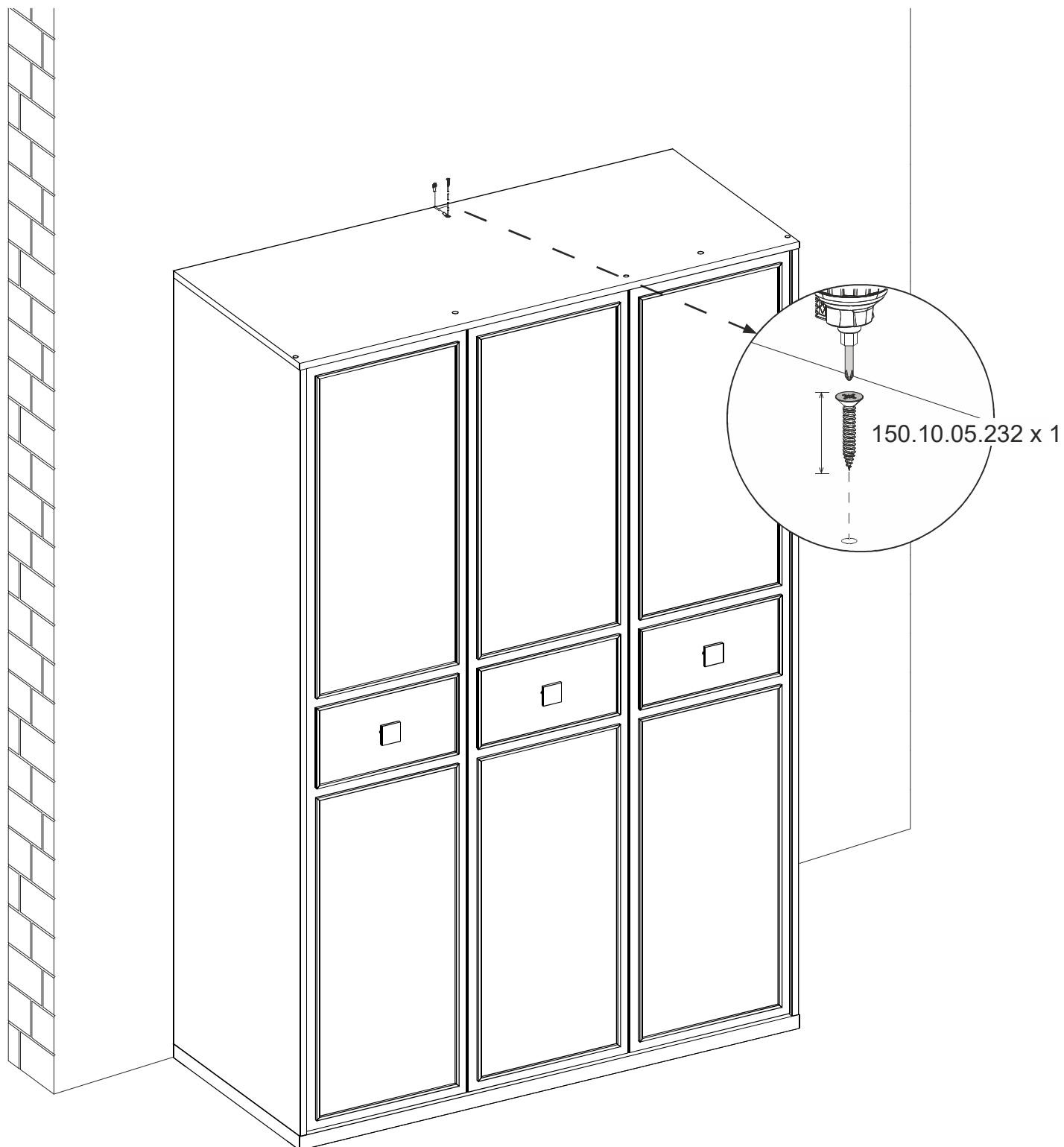
2.



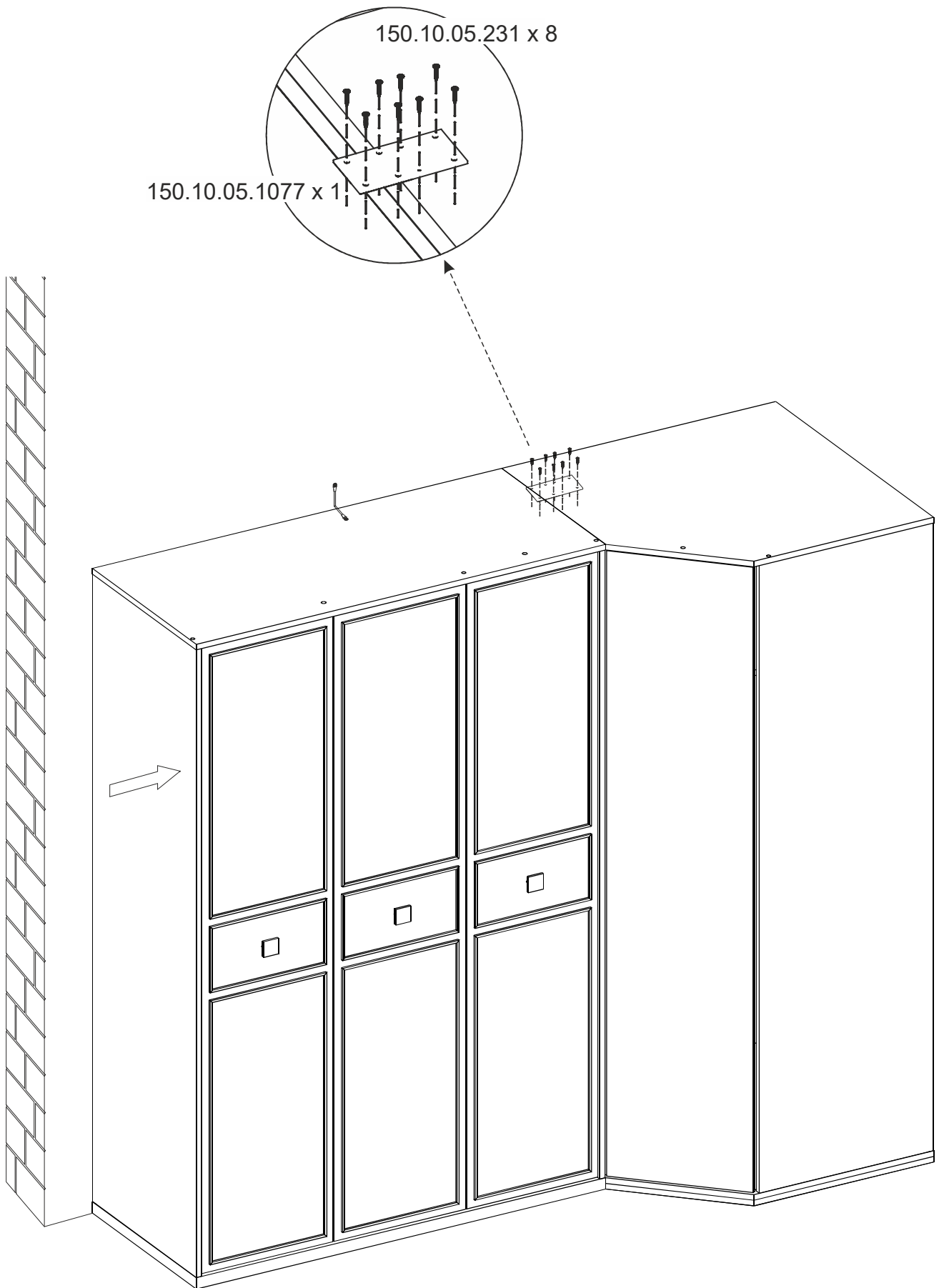
3.



4.



19.



عربي
هامة معلومات

ENGLISH

Important information

Read carefully

Keep this information for further reference

WARNING

Serious or fatal crushing injuries can occur from furniture tip-over. To prevent this furniture from tipping over it must be permanently fixed to the wall with the included wall attachment devices.

Fixing devices for the wall are not included since different wall materials require different types of fixing devices. Use fixing devices suitable for the walls in your home. For advice on suitable fixing systems, contact your local specialized dealer.

DEUTSCH

Wichtige Information

Sorgfältig lesen

Diese Information aufbewahren

ACHTUNG

Wenn Möbelstücke umkippen, können ernste oder lebensgefährliche Verletzungen durch Einklemmen die Folge sein. Um zu verhindern, dass dieses Möbelstück umkippt, muss es mit der beige packten Vorrichtung zur Wandbefestigung fest an der Wand verankert werden.

Beschläge für die Wandbefestigung sind nicht beige packt, da sie von der Beschaffenheit der Wand und des Untergrundmaterials abhängig sind. Befestigungsbeschläge benutzen, die für die heimischen Wände geeignet sind. Bei diesbezüglichen Fragen den örtlichen Fachhandel zu Rate ziehen.

中文

重要信息

请仔细阅读

保留该信息，以备日后参考

警告

家具倾倒可能导致严重或致命伤害。必须使用产品包装内的墙壁安装件将家具固定在墙上，防止倾倒。

不同材质的墙壁需使用不同类型的固定装置，因此包装内不含墙壁固定装置。请选用适合家中墙壁的固定装置。欲获取适用固定系统的相关建议，请联系当地的专业零售商。

FRANÇAIS

Information importante

À lire attentivement.

Conserver ces informations pour une utilisation ultérieure.

ATTENTION

Risque de blessure grave ou mortelle en cas de basculement du meuble.

Pour éviter que le meuble

ne bascule, il faut le fixer au mur de façon permanente à l'aide des pièces pour fixation incluses.

Les vis ne sont pas incluses car leur choix dépend du matériau du mur sur lequel est fixé le meuble. Utilisez des vis adaptées au matériau du mur. Pour obtenir des conseils sur les vis à utiliser, adressez-vous à un vendeur spécialisé.

من تقبلها

بغناية عقرال يرجى
إليها للرجوع المعلومات بهذه ظفا الإحت يرجى

تحذير

يارائه نتيجة مميتة أو بالغة صاباتا تحدث قد

يارالته من الأثاث هذا لمنع الأثاث إنقلاب أو

تثبيته يجب دائما باستخدام نطالعا بعل

لأن وذلك متضمنة غير طالحائ على التثبيت أدوات. المرفقة يأنطالعا يتالتشب أدوات

هناك

أنواع تتطلب وهي طالحوائ من مختلفة

أدوات استخدام يرجى. أنواع التثبيت أدوات من مختلفة

ظامن حول النصيحة لطلب منزلك طالحائ مناسبة تثبيت

مختص في على اتصل، المناسب التثبيت

РУССКИЙ

Важная информация

Внимательно прочитайте.

Сохраните эту информацию для справок в дальнейшем

ВНИМАНИЕ !

Опрокидывание мебели может стать причиной получения серьезных травм или даже привести к смерти. Чтобы предотвратить опрокидывание, необходимо обеспечить стационарное крепление мебели к стене с помощью прилагающихся крепежных аксессуаров.

Материалы стен различаются, поэтому крепежные средства не прилагаются. Используйте крепежные средства, подходящие для материала стен в вашем доме. Для выбора подходящих крепежных средств обратитесь в специализированный магазин.

TÜRKÇE

Önemli bilgi

Dikkatli okuyunuz

Bu kılavuzu ileride gerekebileceği için saklayınız

UYARI

Mobilyanın devrilmesi sonucu ölümcül veya ciddi yaralanmalar meydana gelebilir. Devrilme riskini önlemek için mobilyanın, ürüne dahil olan aparat ile duvara sabitlenmesi gerekmektedir.

Duvar yapı malzemeleri farklılık gösterebileceğinden, mobilyanın duvara sabitlenmesi için gereken bağlantı parçaları ürüne dahil değildir. Evinizin duvar yapı malzemesine uygun bağlantı parçaları seçiniz. Duvar yapı malzemenize uygun bağlantı parçaları satın almak için en yakın yapı marketya da bir nalbur dükkanından bilgi alabilirsiniz.