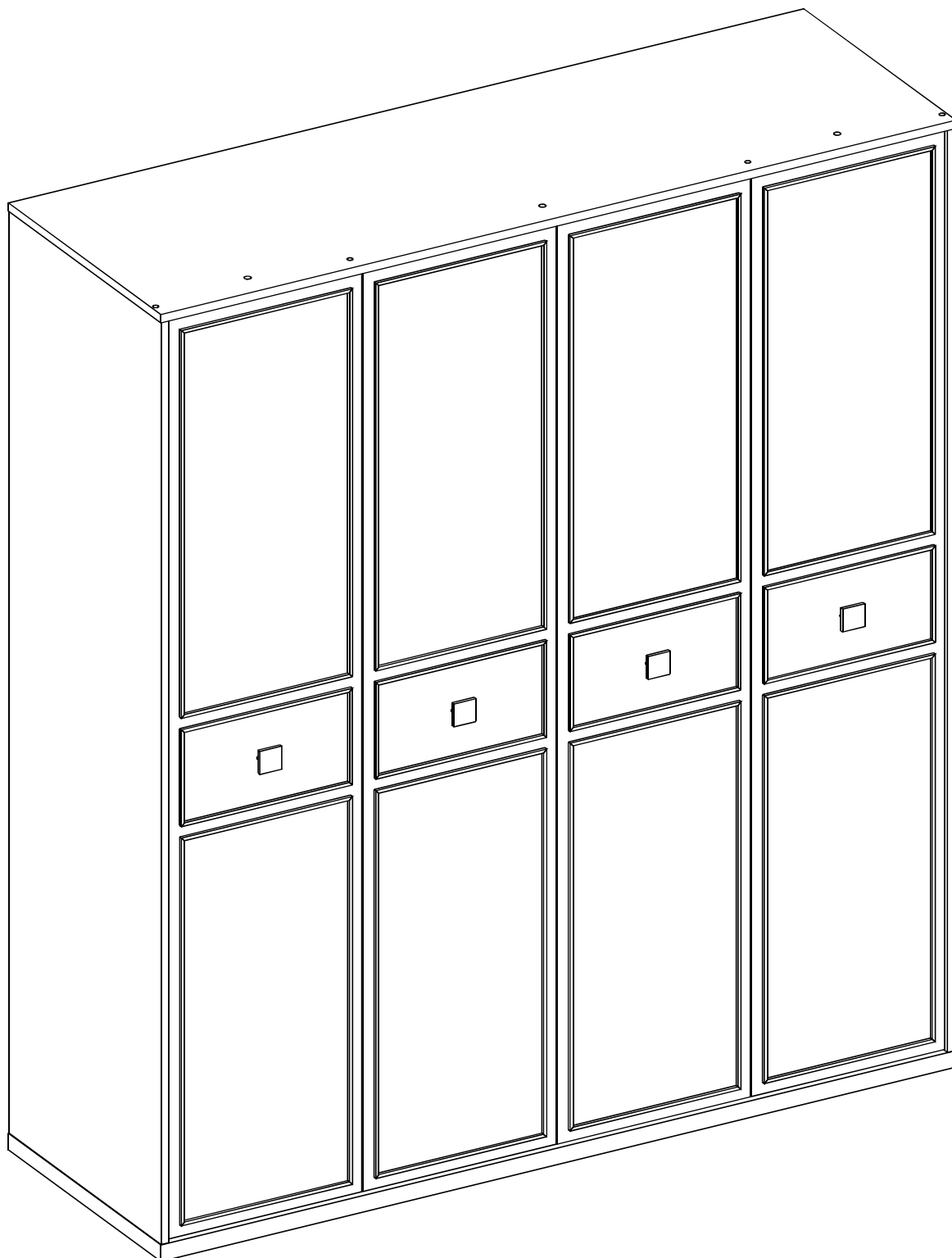
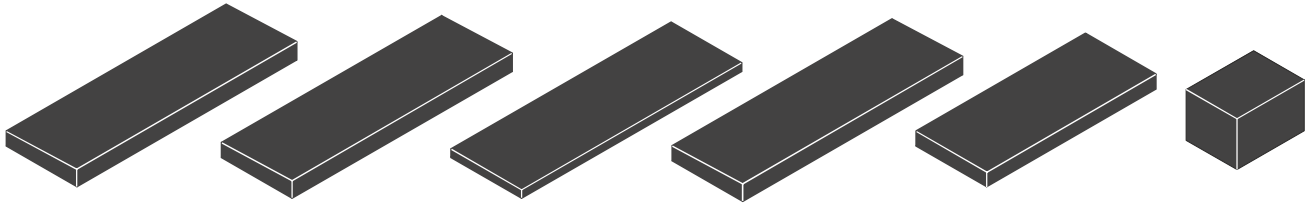
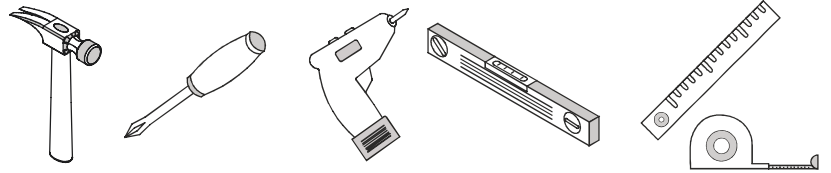
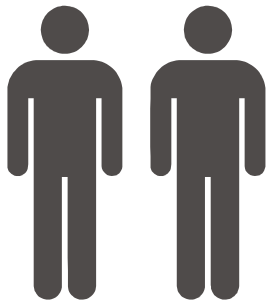


152 01 01 20251





6 / 1

6 / 2

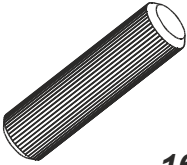
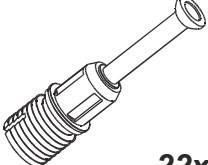


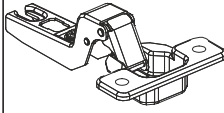
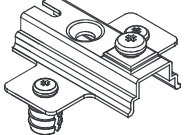
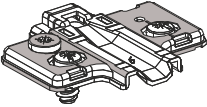
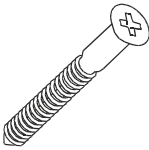
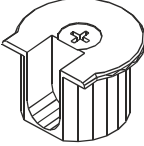
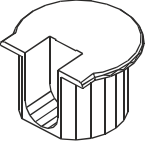
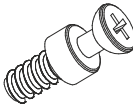
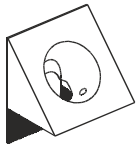


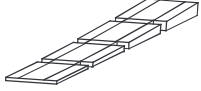




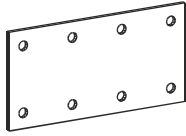
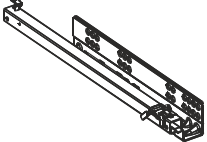
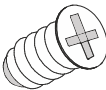
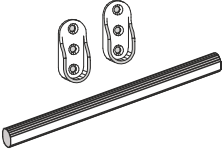
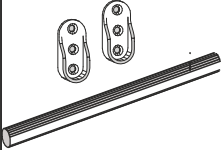
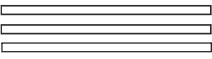
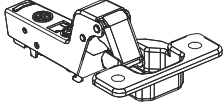
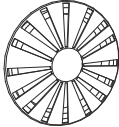
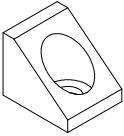
6 / 3

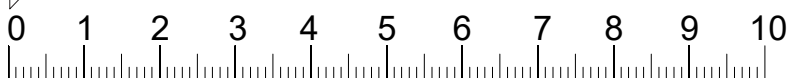
6 / 4

6 / 5

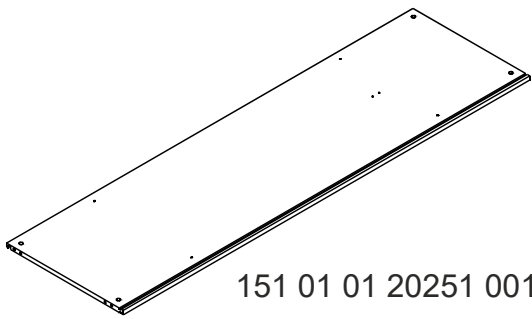
6 / 6

6 / 6

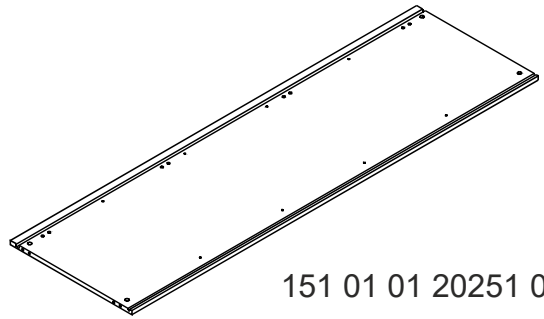
150.10.05.364  16x	150.10.05.504  22x	150 10 05 294  22x	150 10 05 519  22x	150 10 05 370  8x	150 10 05 276  8x
150 10 05 051  8x	150.10.05.227  8x	150 10 05 641  12x	150 10 05 297  16x	150 10 05 341  28x	150 10 05 409  16x
150 10 05 237  3,5x16 37x	150.10.05.231  3,5x25 18x	150 10 05 528  1x	150 10 05 055  1x	150 10 05 232  4x30 1x	150 10 05 267  5x60 1x
150.10.05.092  1x	150 10 05 1077  1x	150 10 05 951  1x	150 10 05 152  4x	150 10 05 415  1x	150 10 05 407  1x
150.10.08.028  1x	150 10 05 379  8x	150 10 05 105  4x	150 10 05 702  1x		



6 / 1

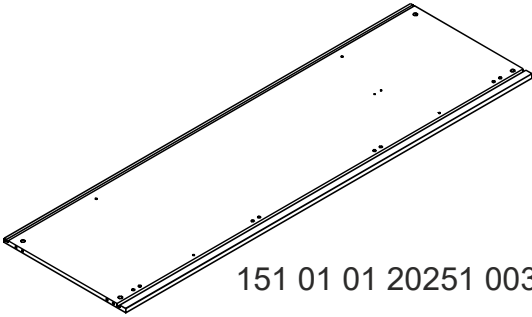


151 01 01 20251 001 x 1

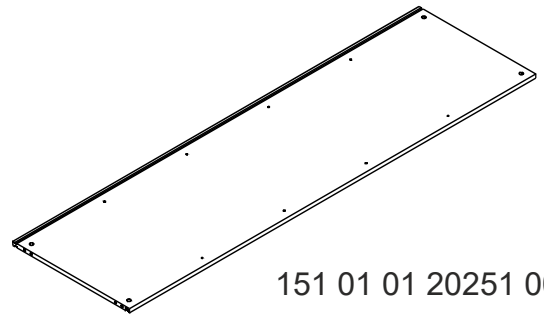


151 01 01 20251 002 x 1

6 / 2

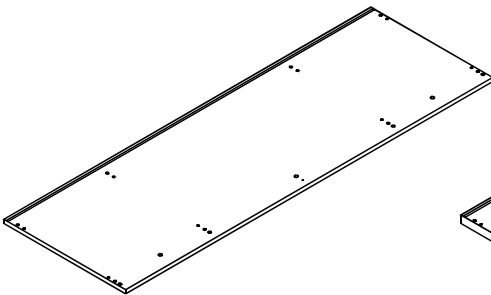


151 01 01 20251 003 x 1

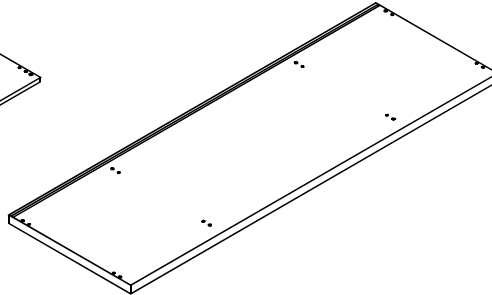


151 01 01 20251 004 x 1

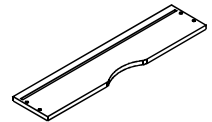
6 / 3



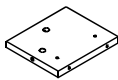
151 01 01 20251 005 x 1



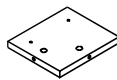
151 01 01 20251 006 x 1



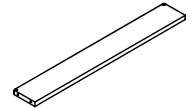
151 01 01 20251 015 x 1



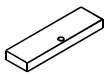
151 01 01 20251 014 1 x 1



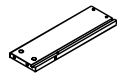
151 01 01 20251 014 x 1



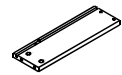
151 01 01 20251 018 x 1



151 01 01 20251 014 2 x 1

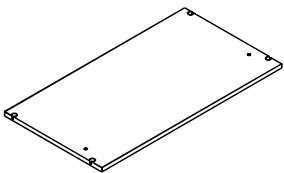


151 01 01 20251 017 x 1

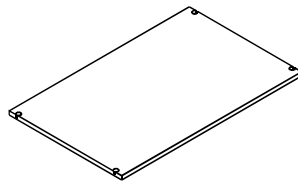


151 01 01 20251 016 x 1

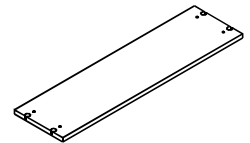
6 / 4



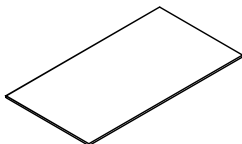
151 01 01 20251 010 x 1



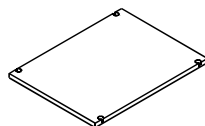
151 01 01 20251 011 x 1



151 01 01 20251 012 x 1

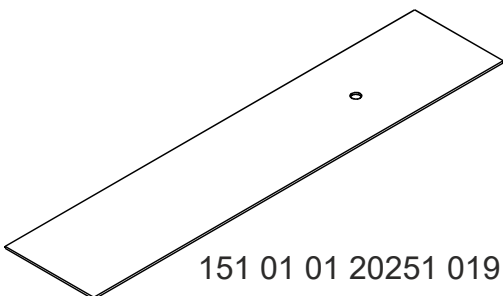


151 01 01 20251 021 x 1

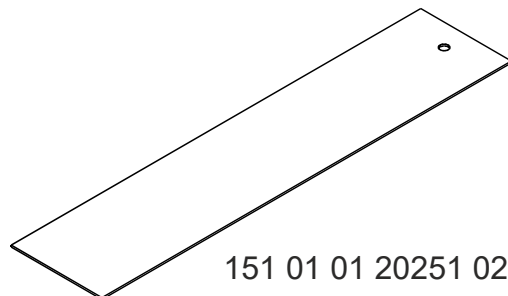


151 01 01 20251 013 x 6

6 / 5

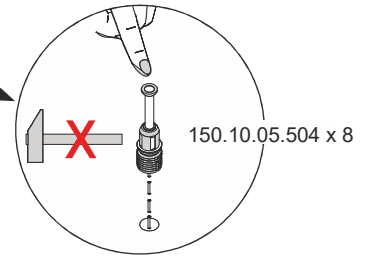
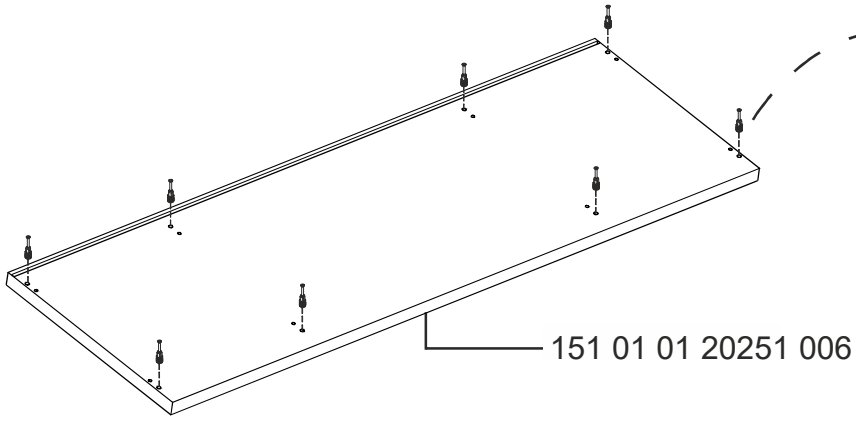


151 01 01 20251 019 x 2

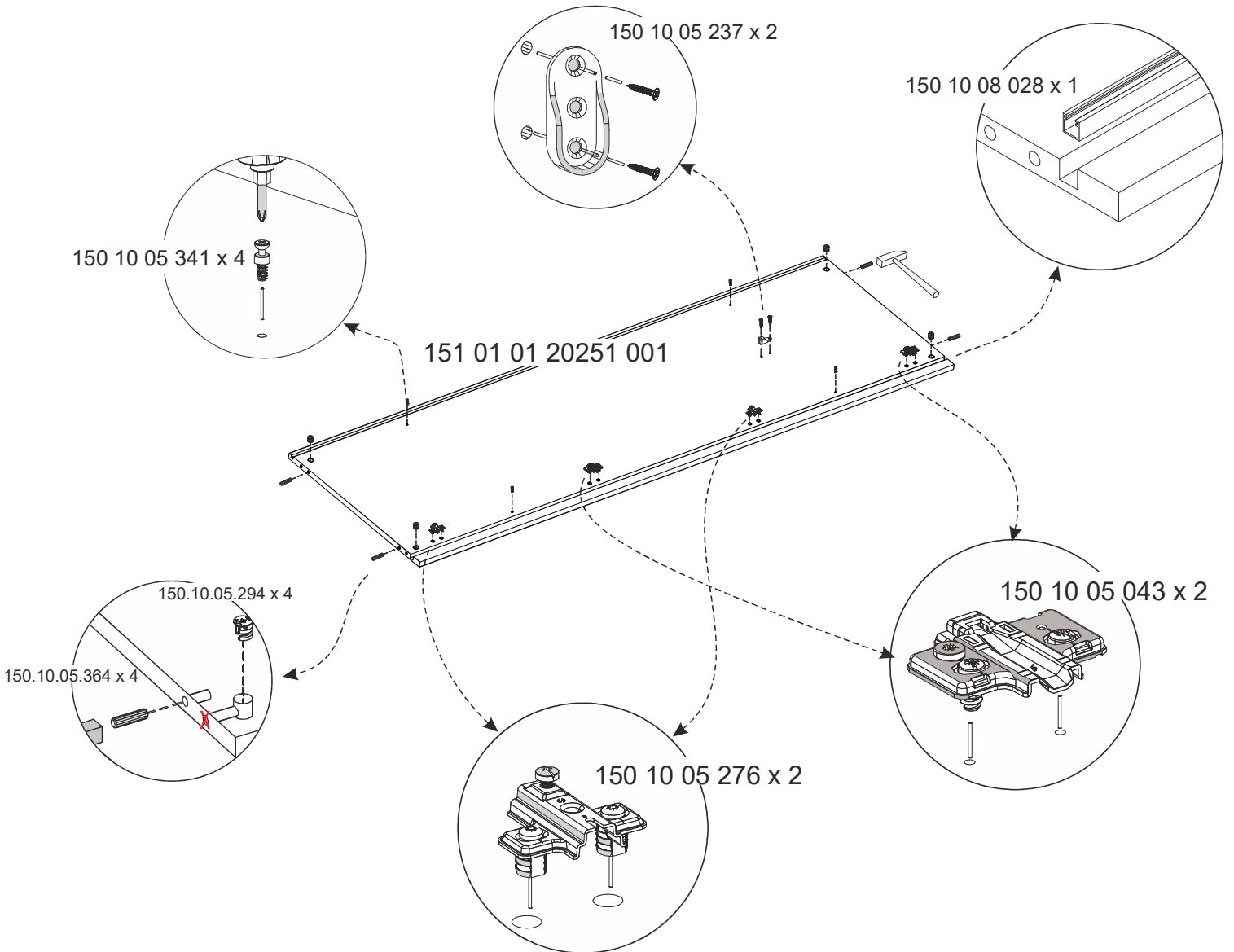


151 01 01 20251 020 x 2

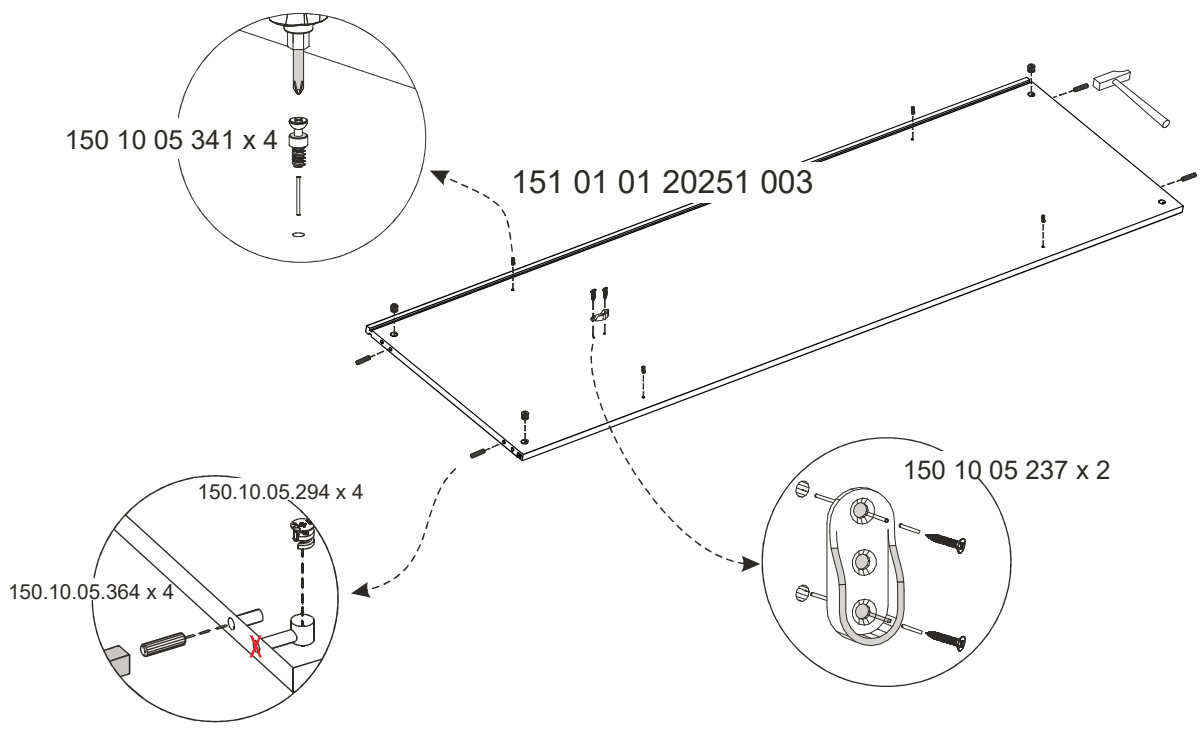
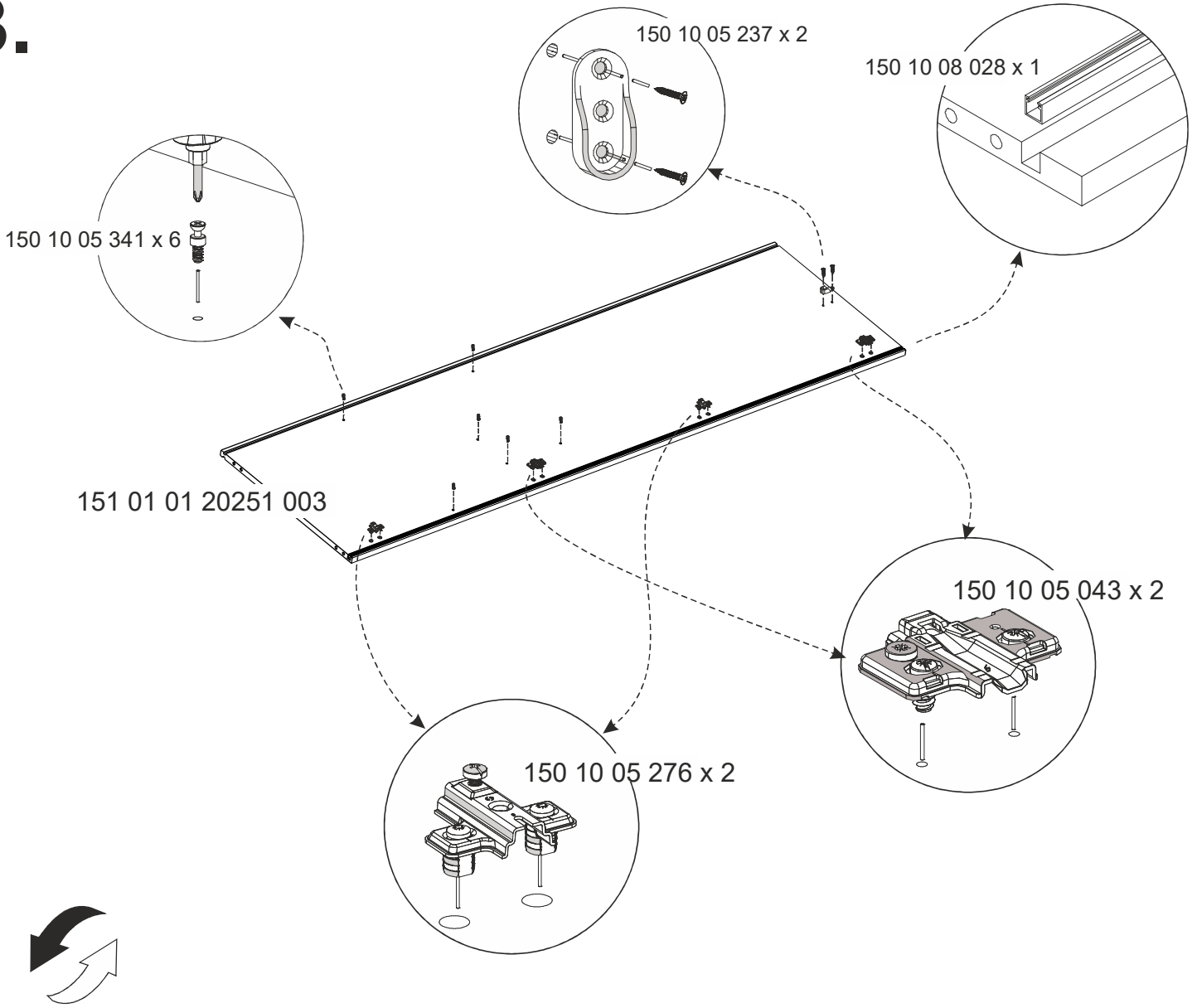
1.



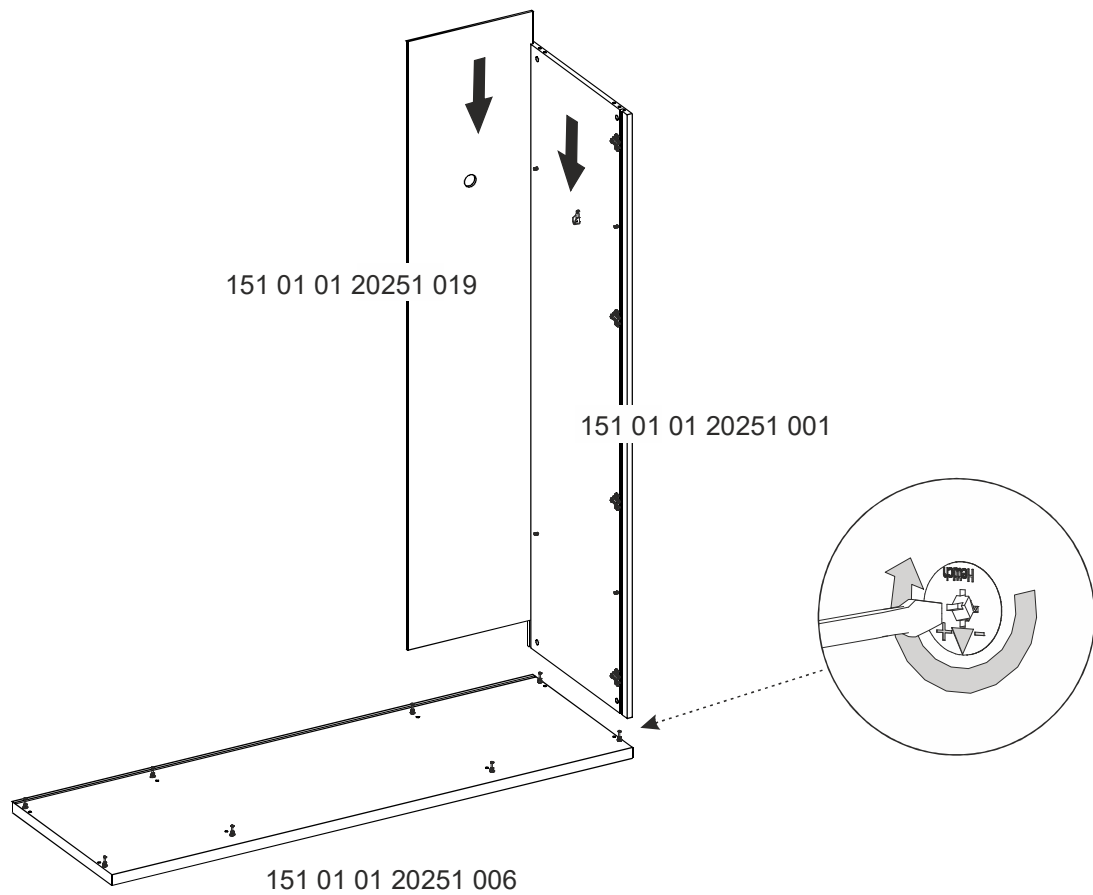
2.



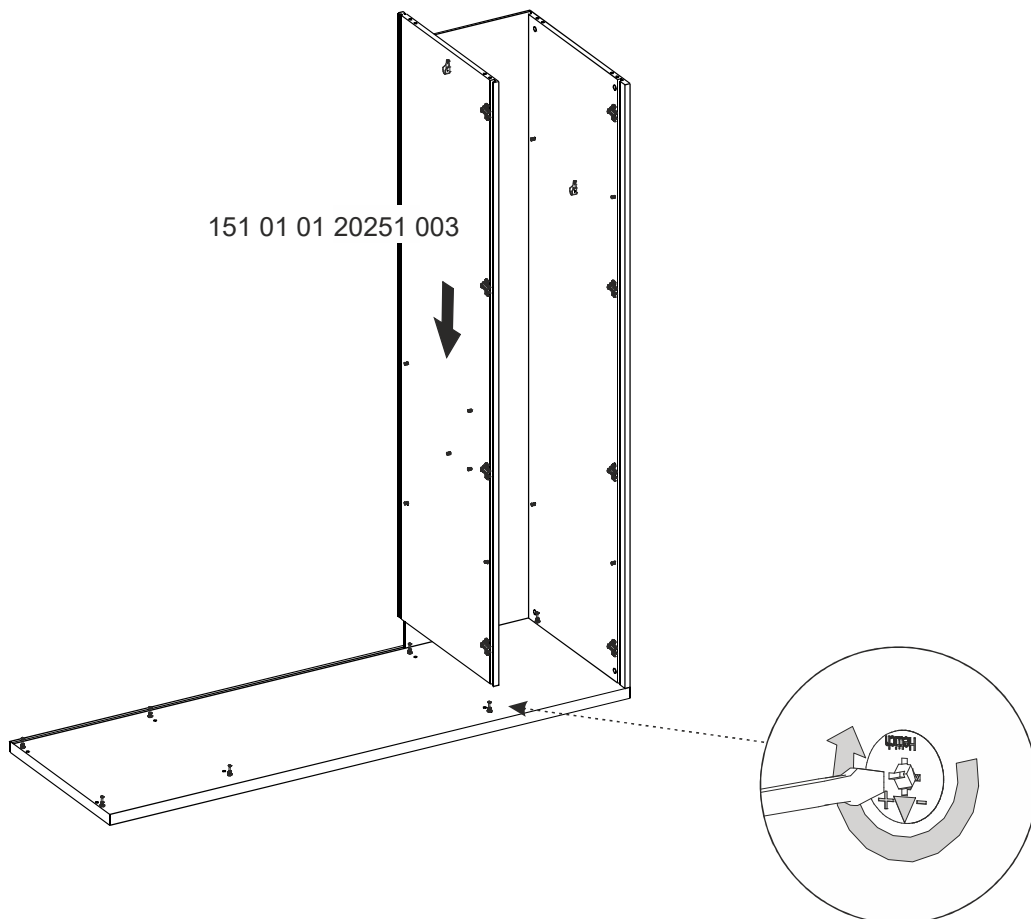
3.



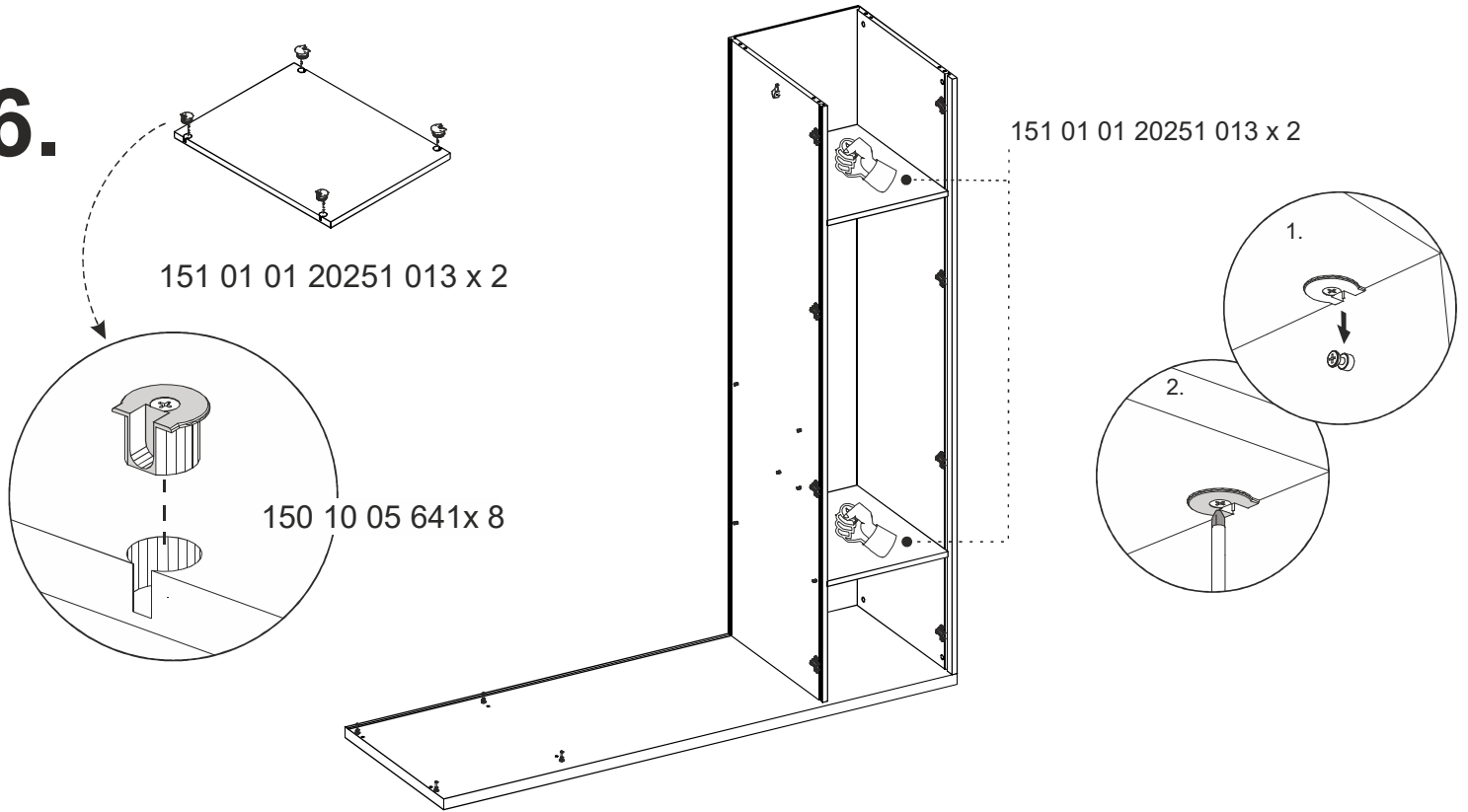
4.



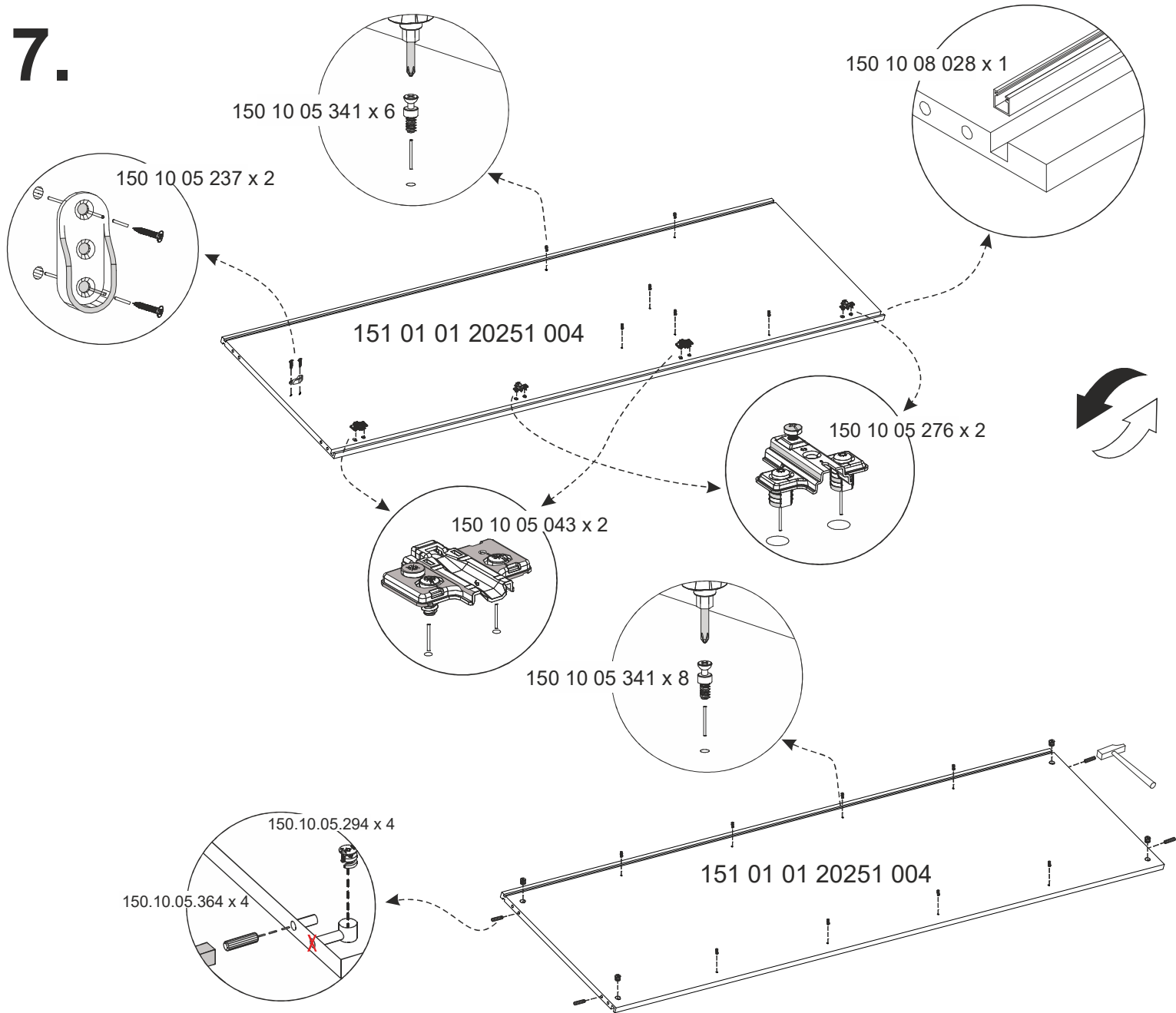
5.



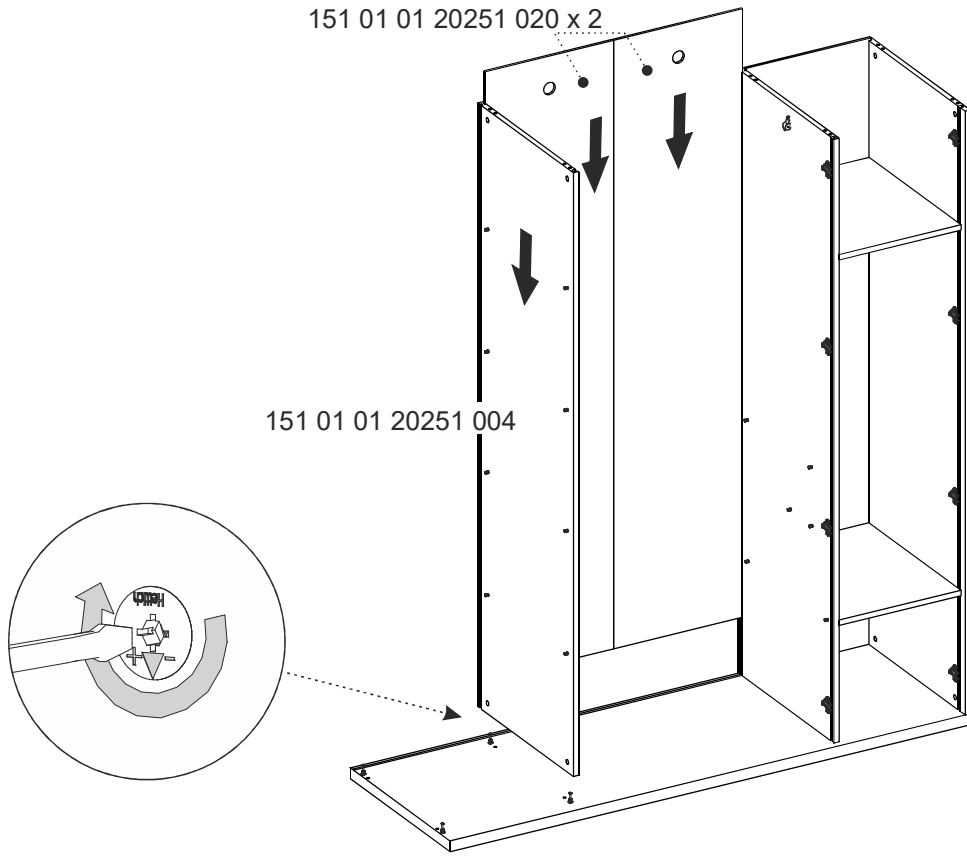
6.



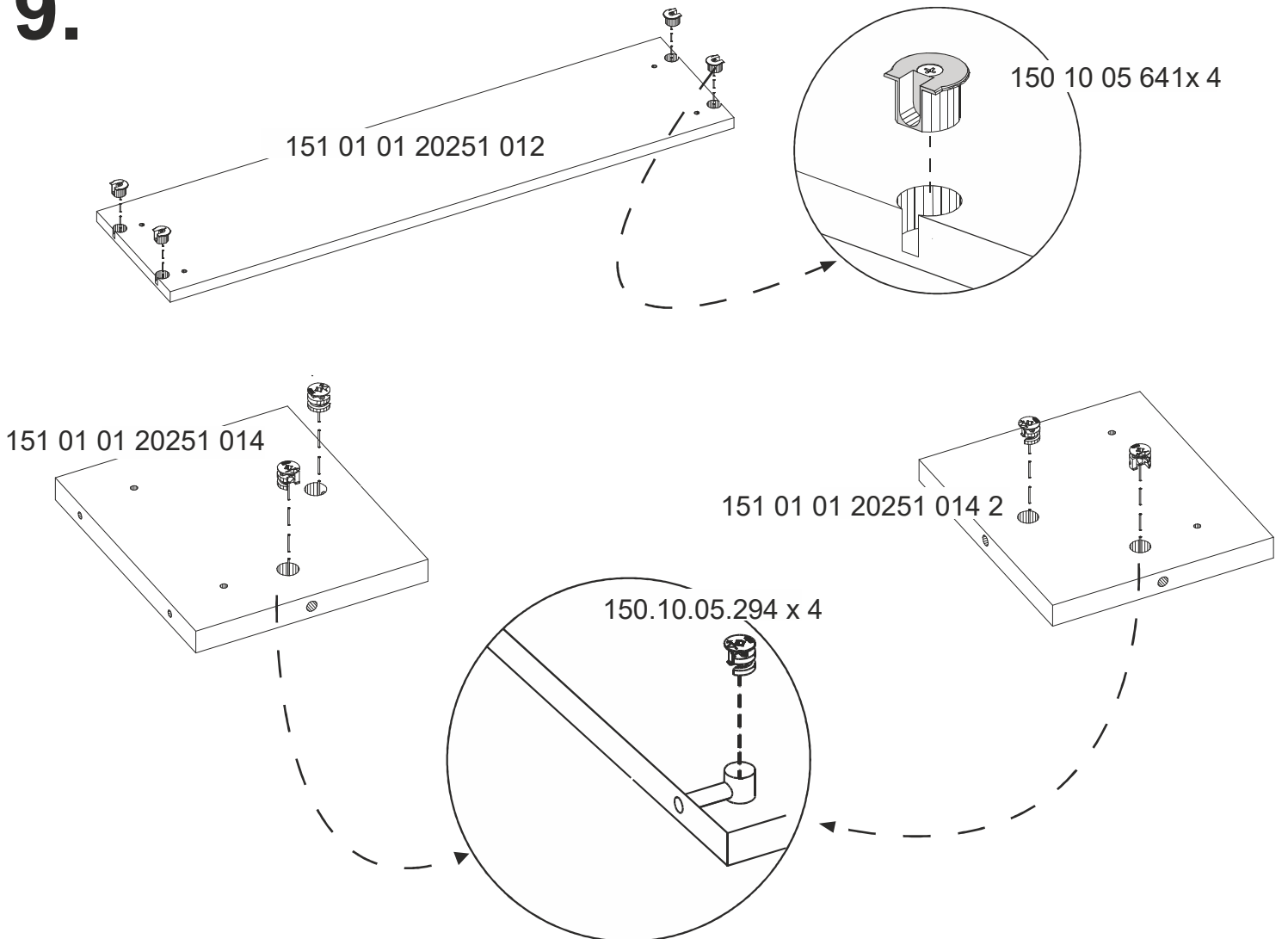
7.



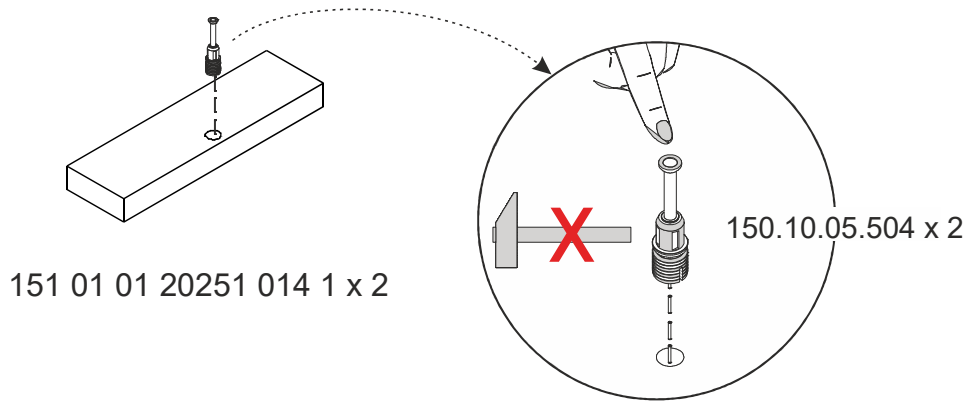
8.



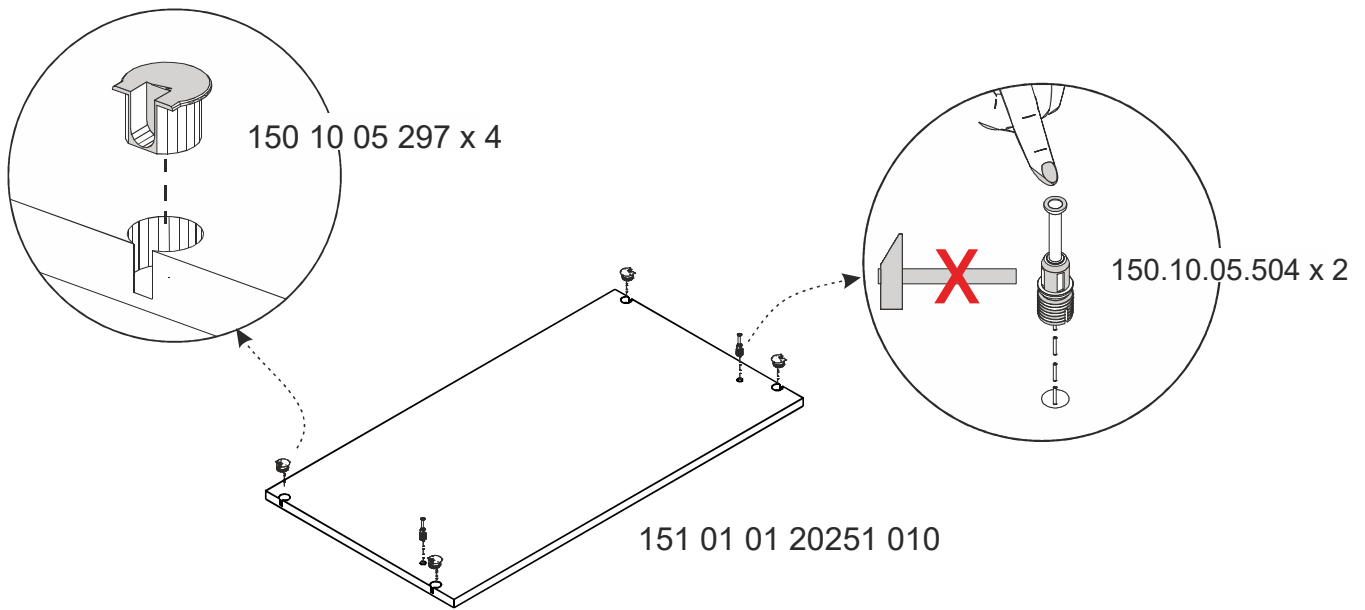
9.



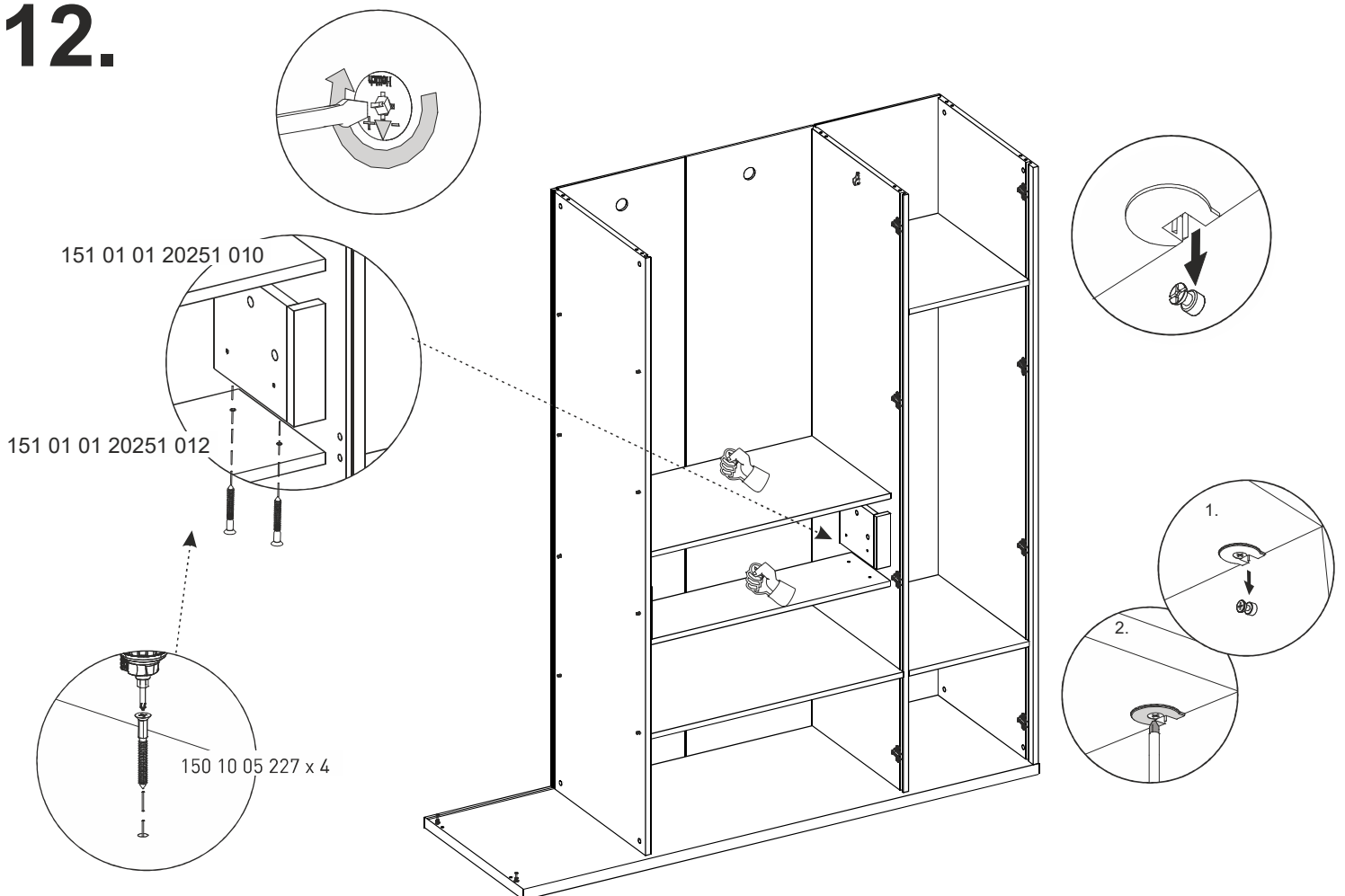
10.



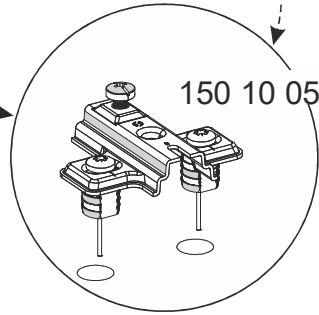
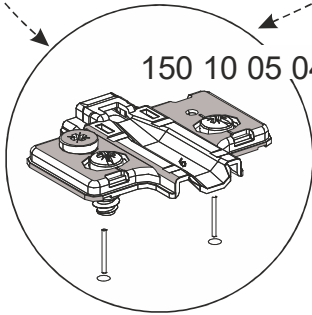
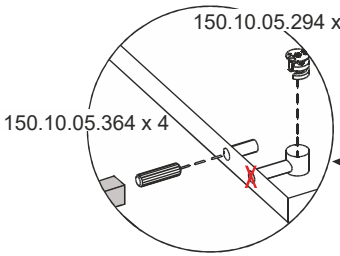
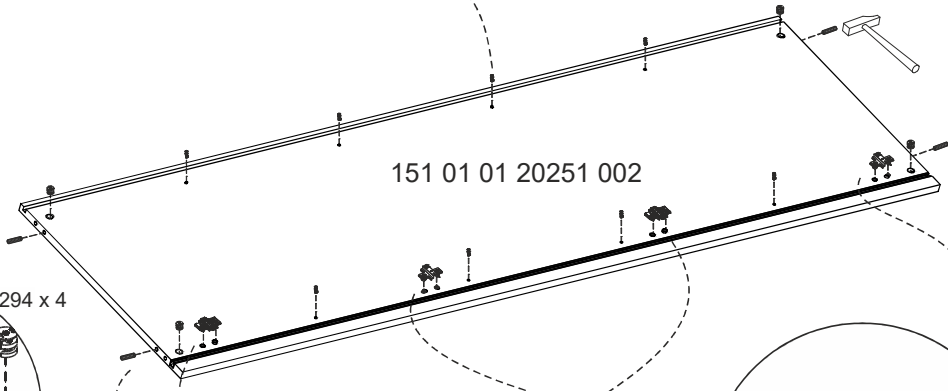
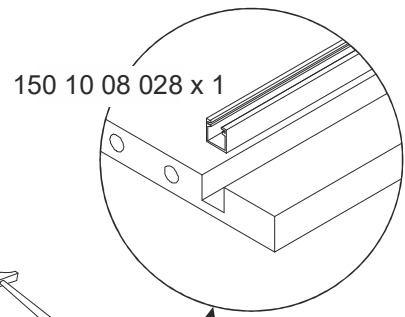
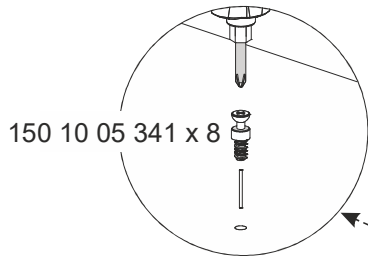
11.



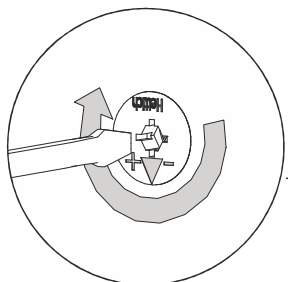
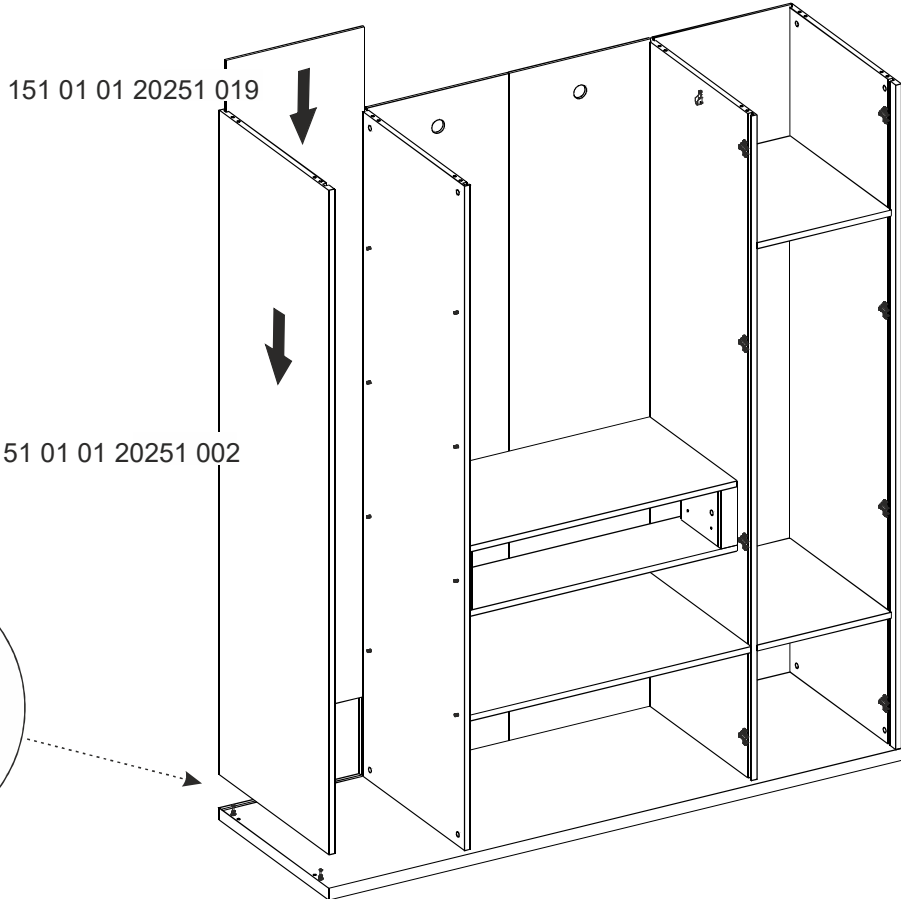
12.



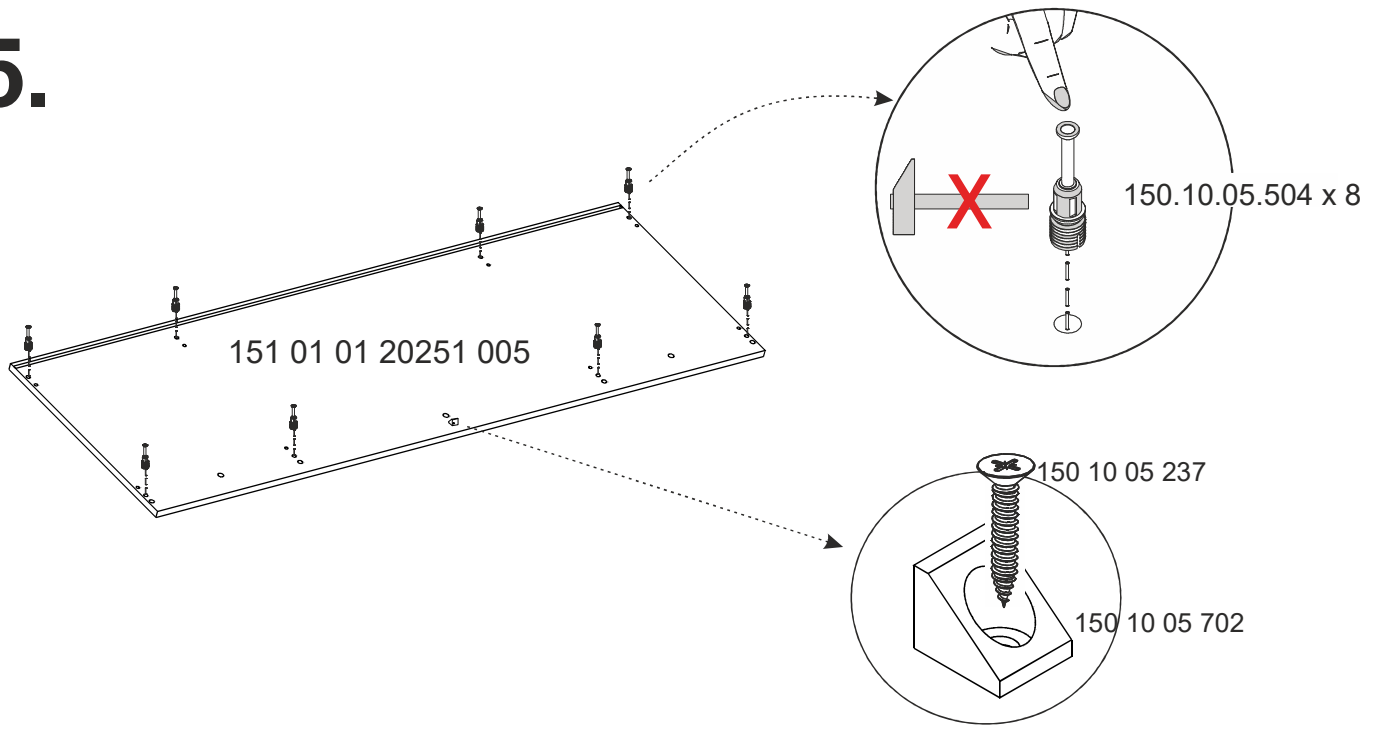
13.



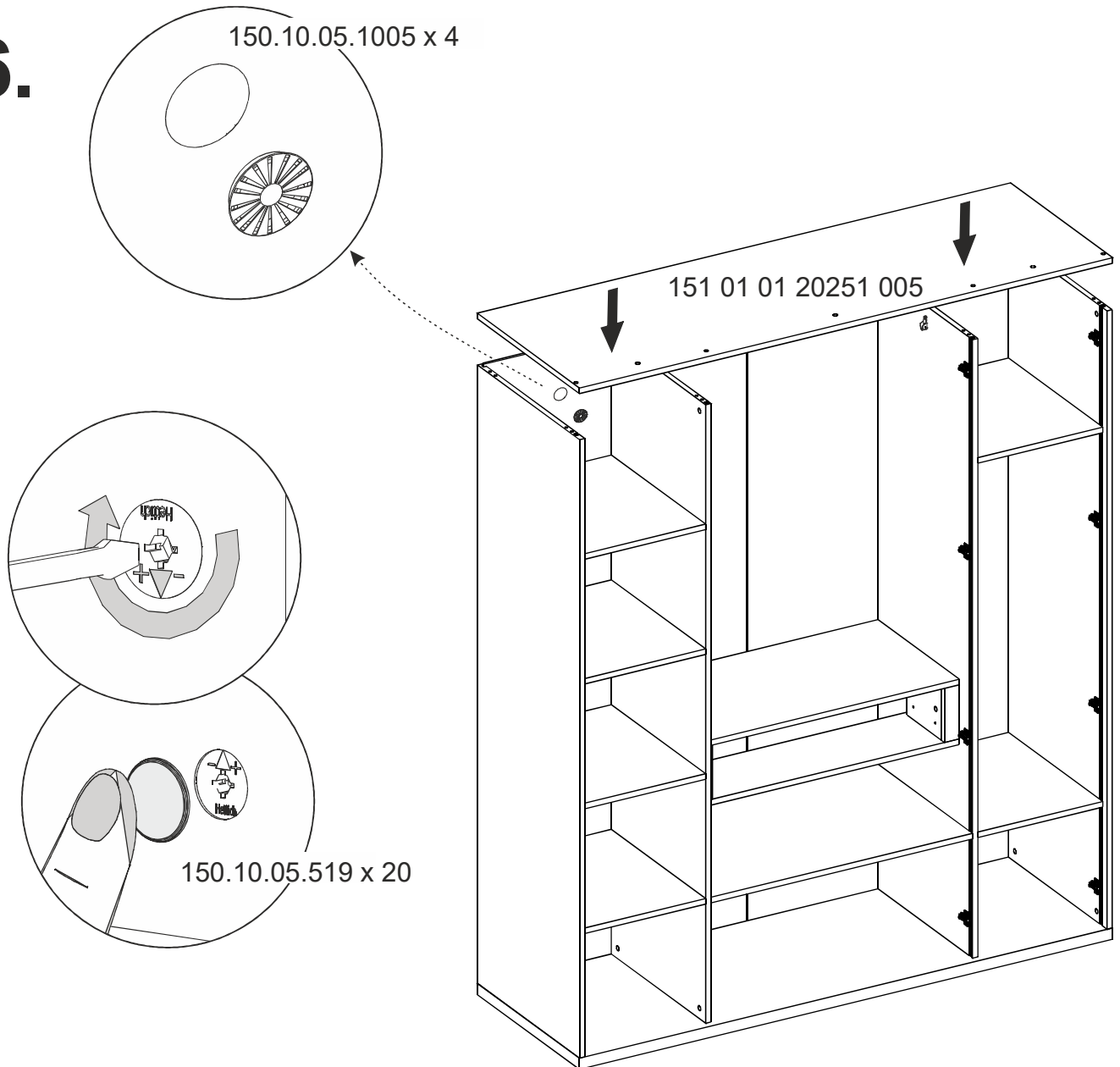
14.



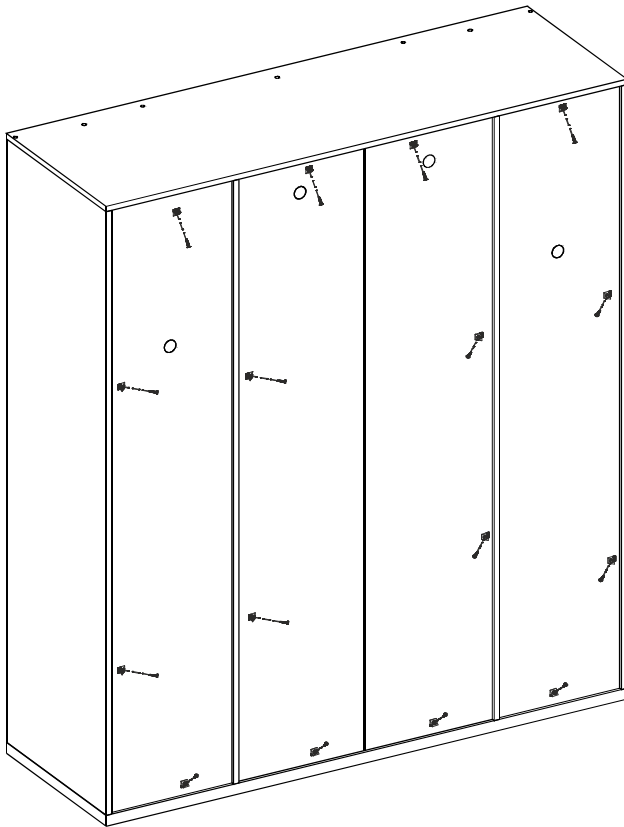
15.



16.

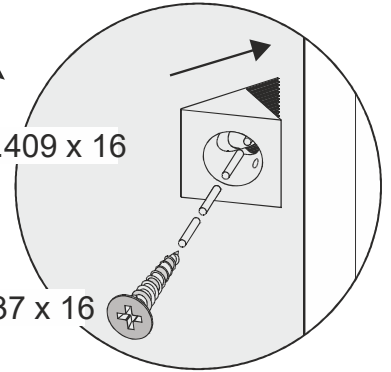


17.

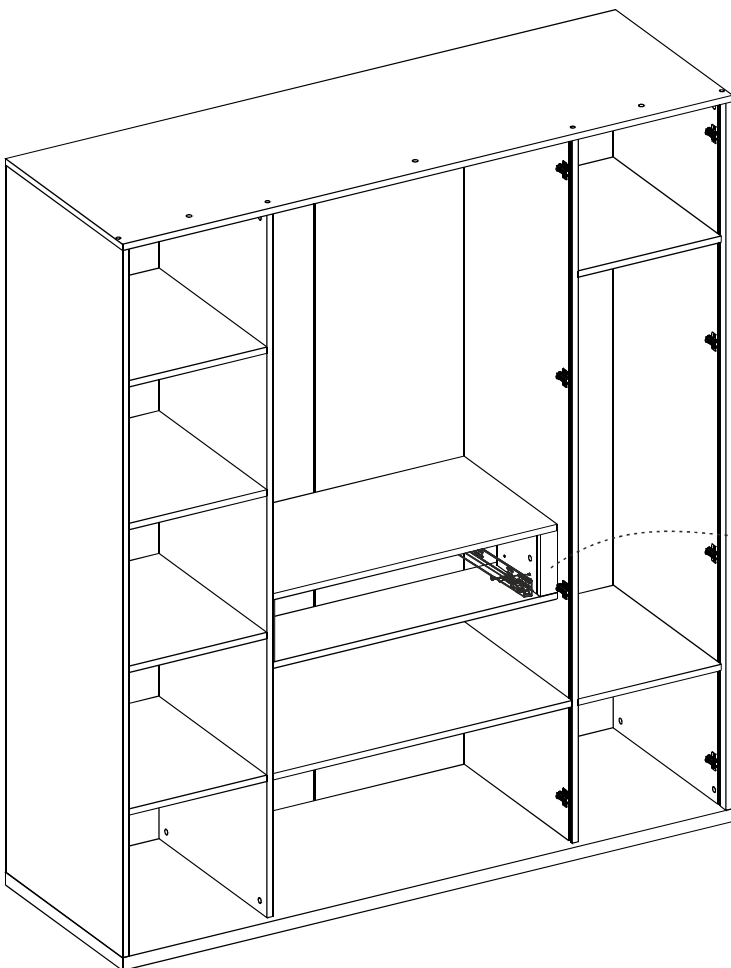


150.10.05.409 x 16

150.10.05.237 x 16

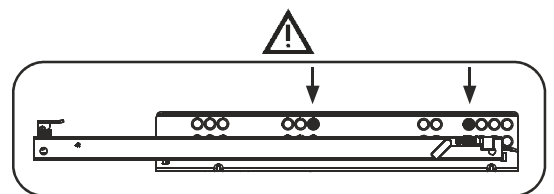
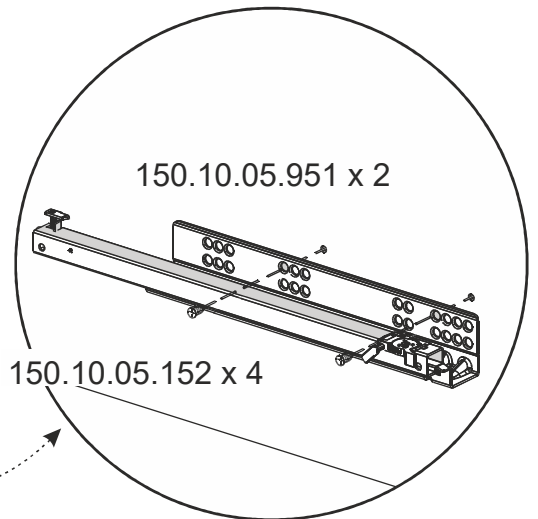


18.

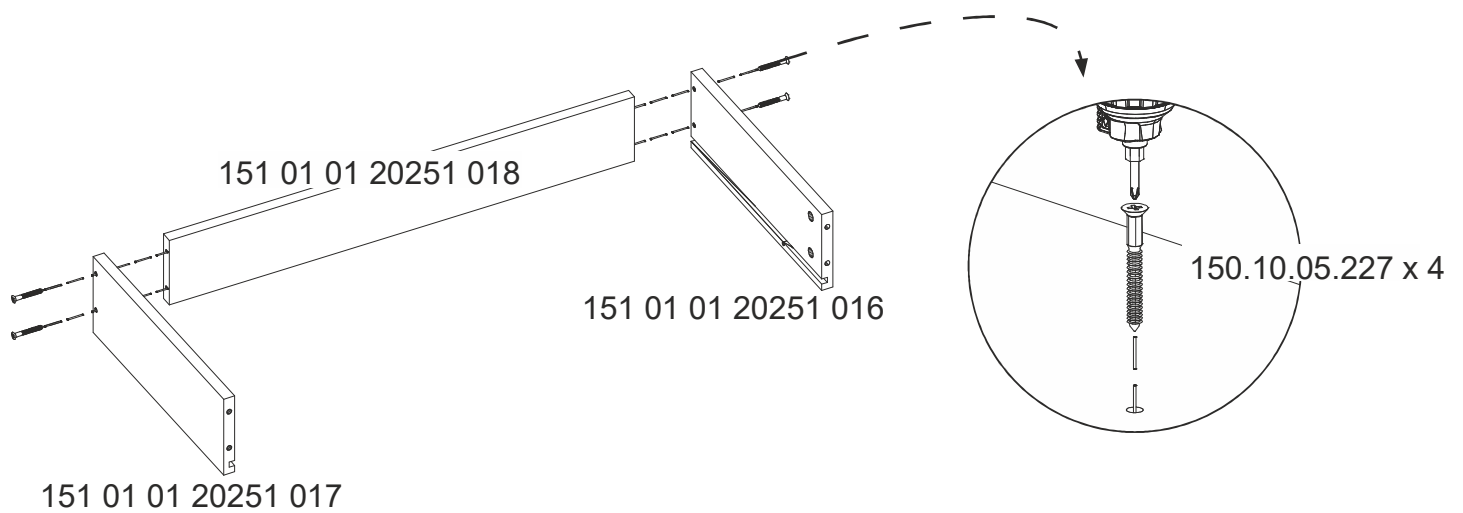
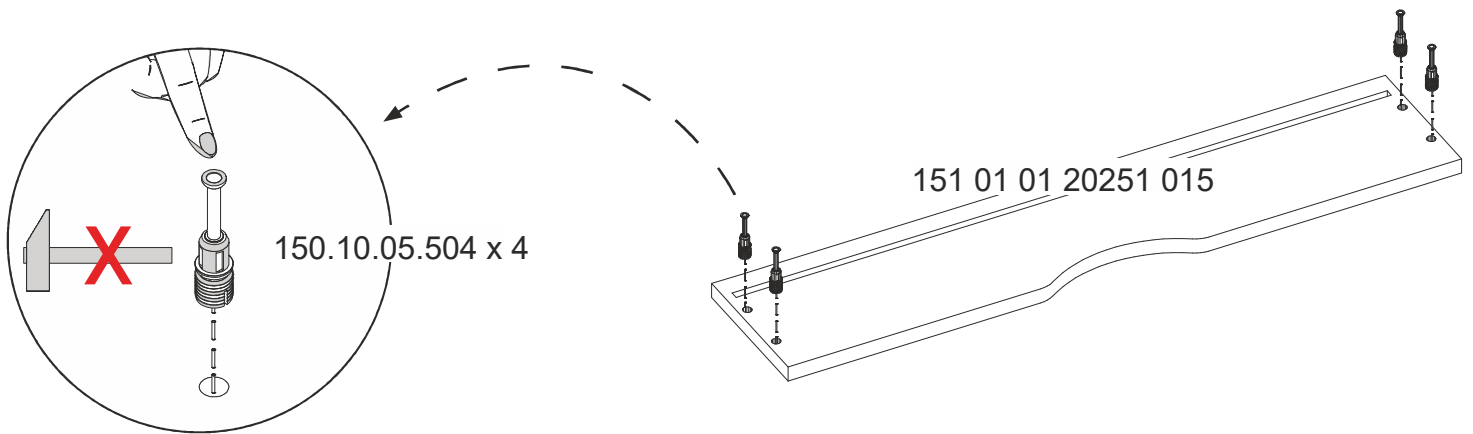
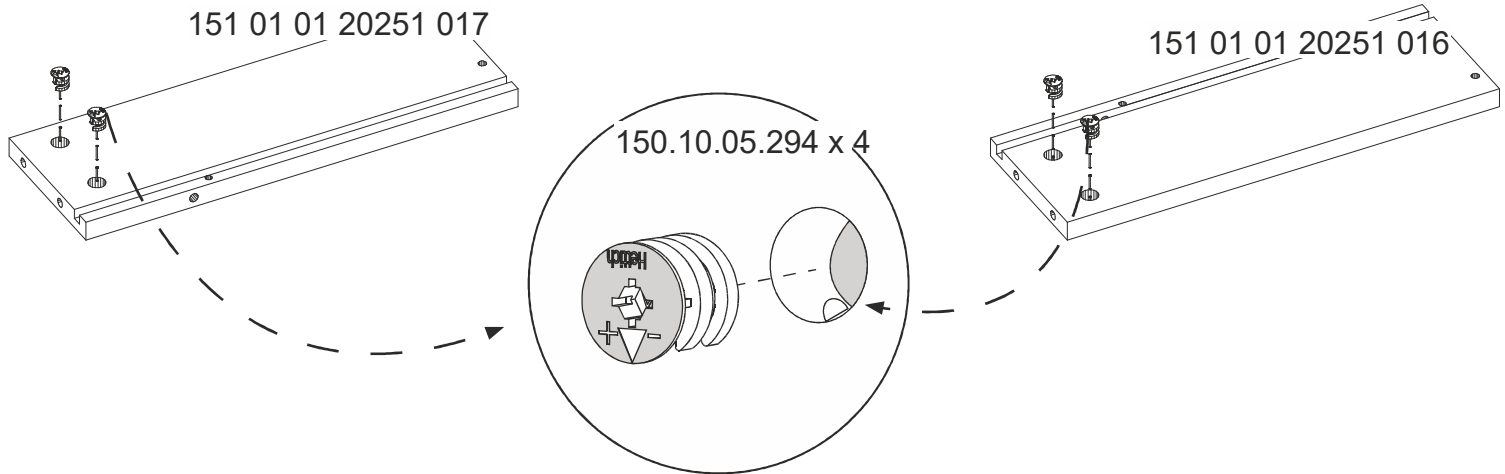


150.10.05.951 x 2

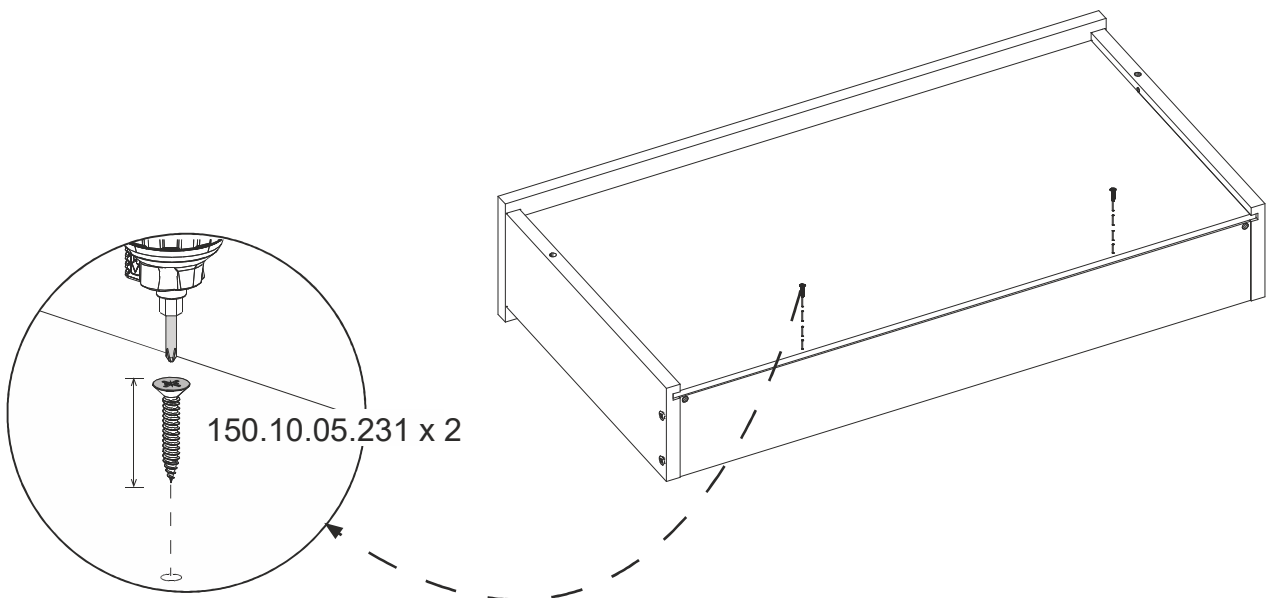
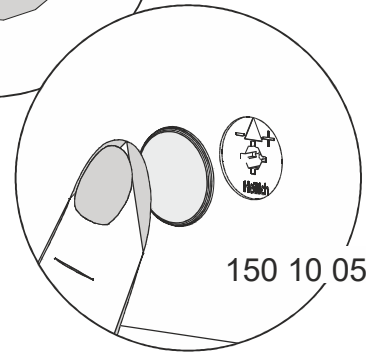
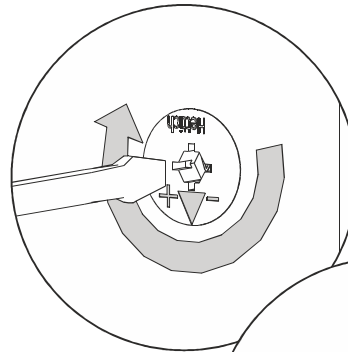
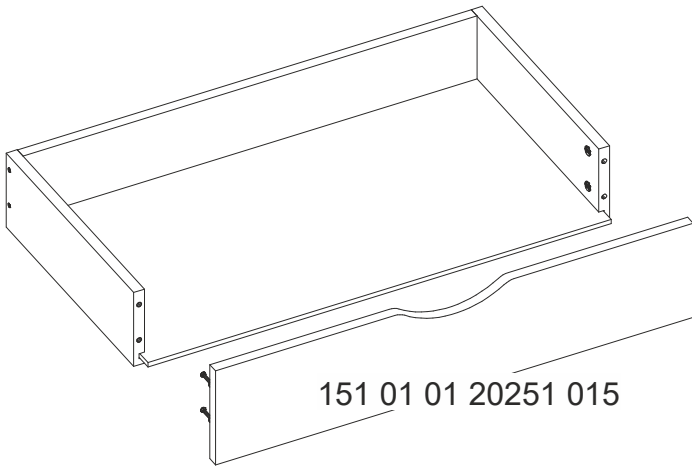
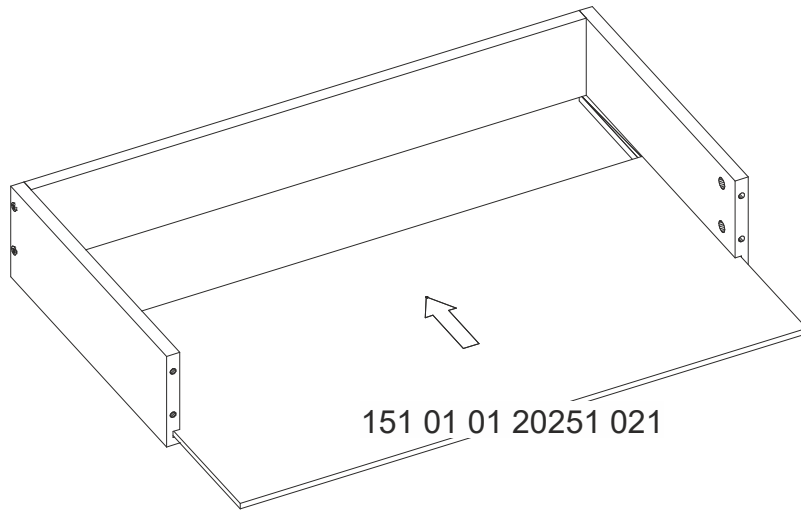
150.10.05.152 x 4



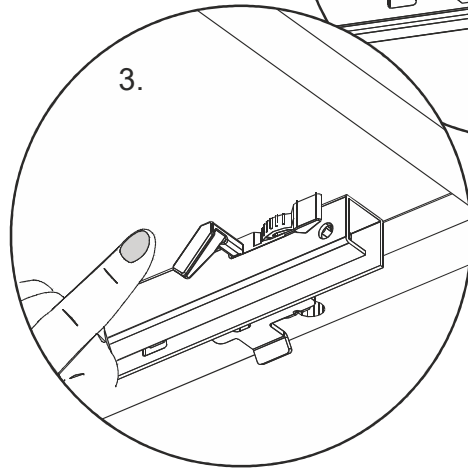
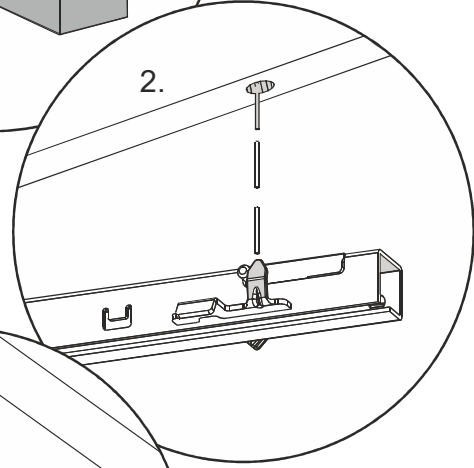
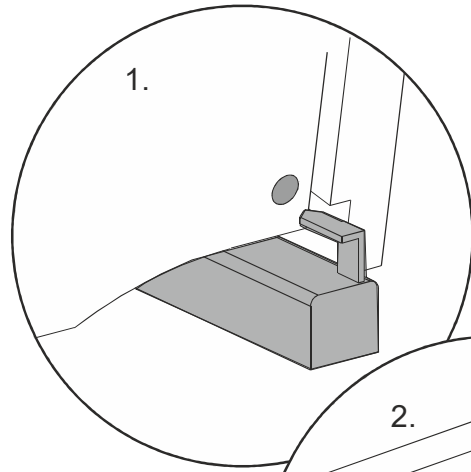
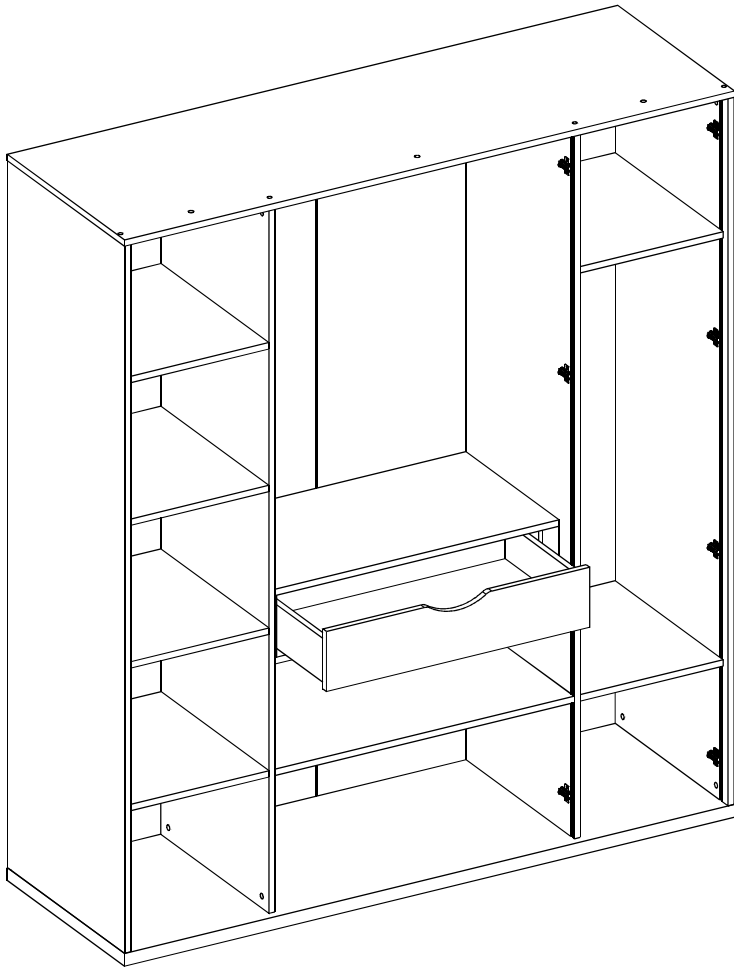
19.



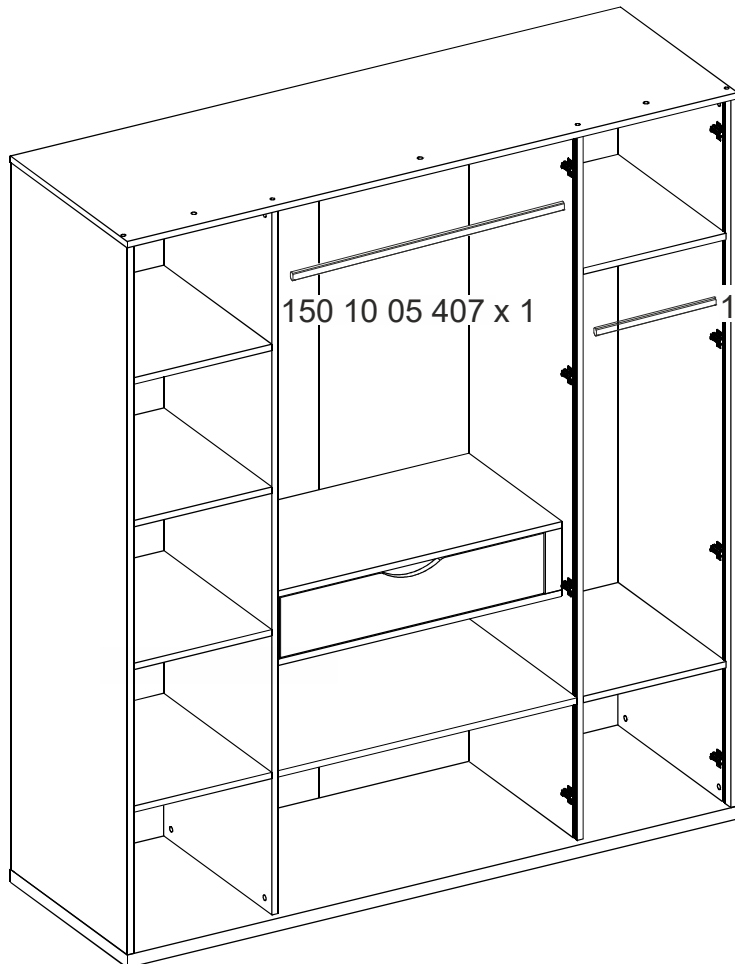
20.



21.



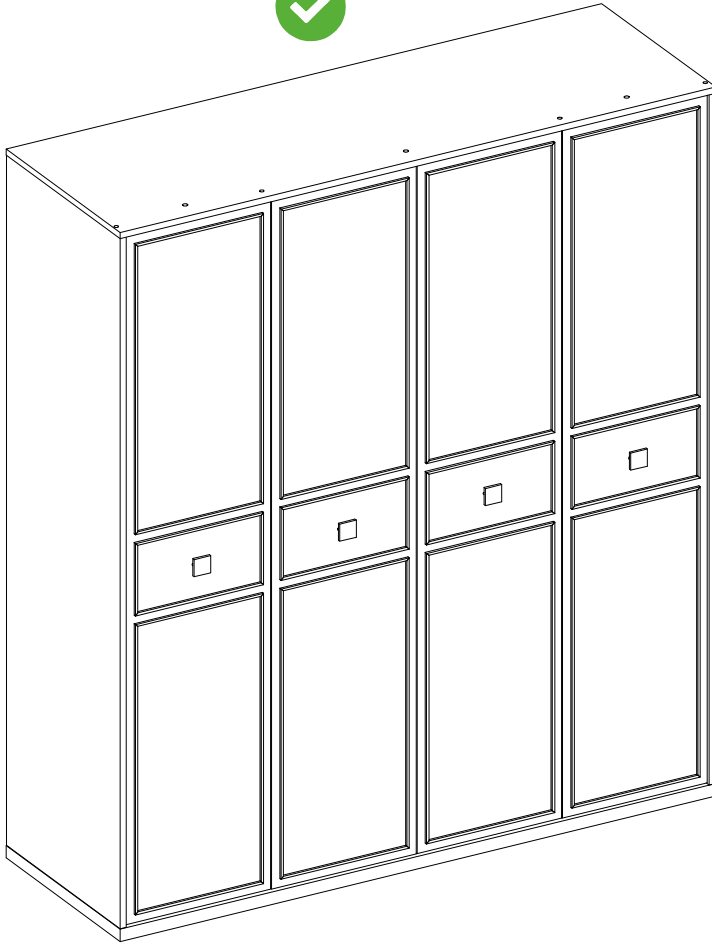
22.

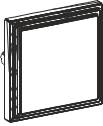




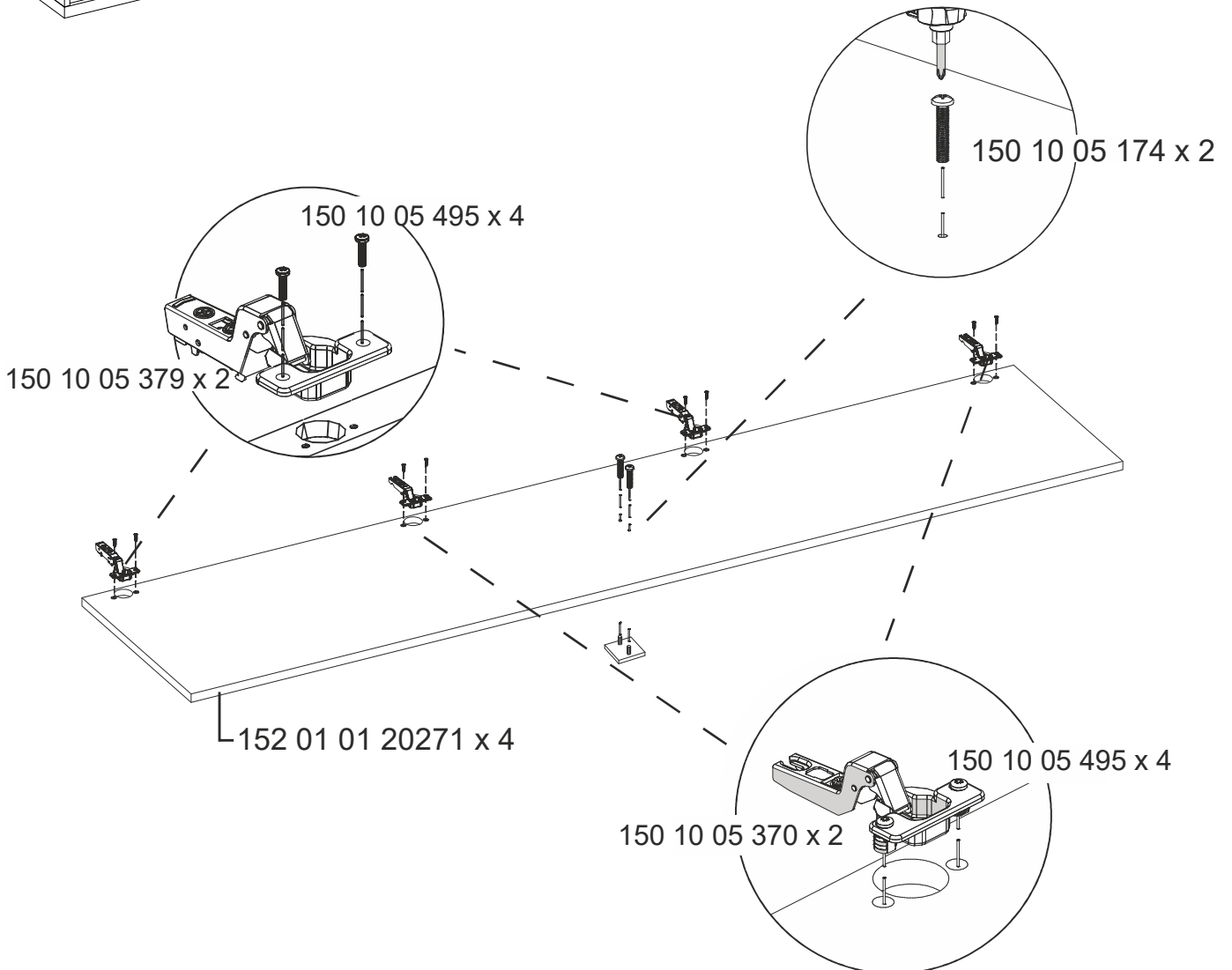
150 10 05 407 x 1

150 10 05 415 x 1

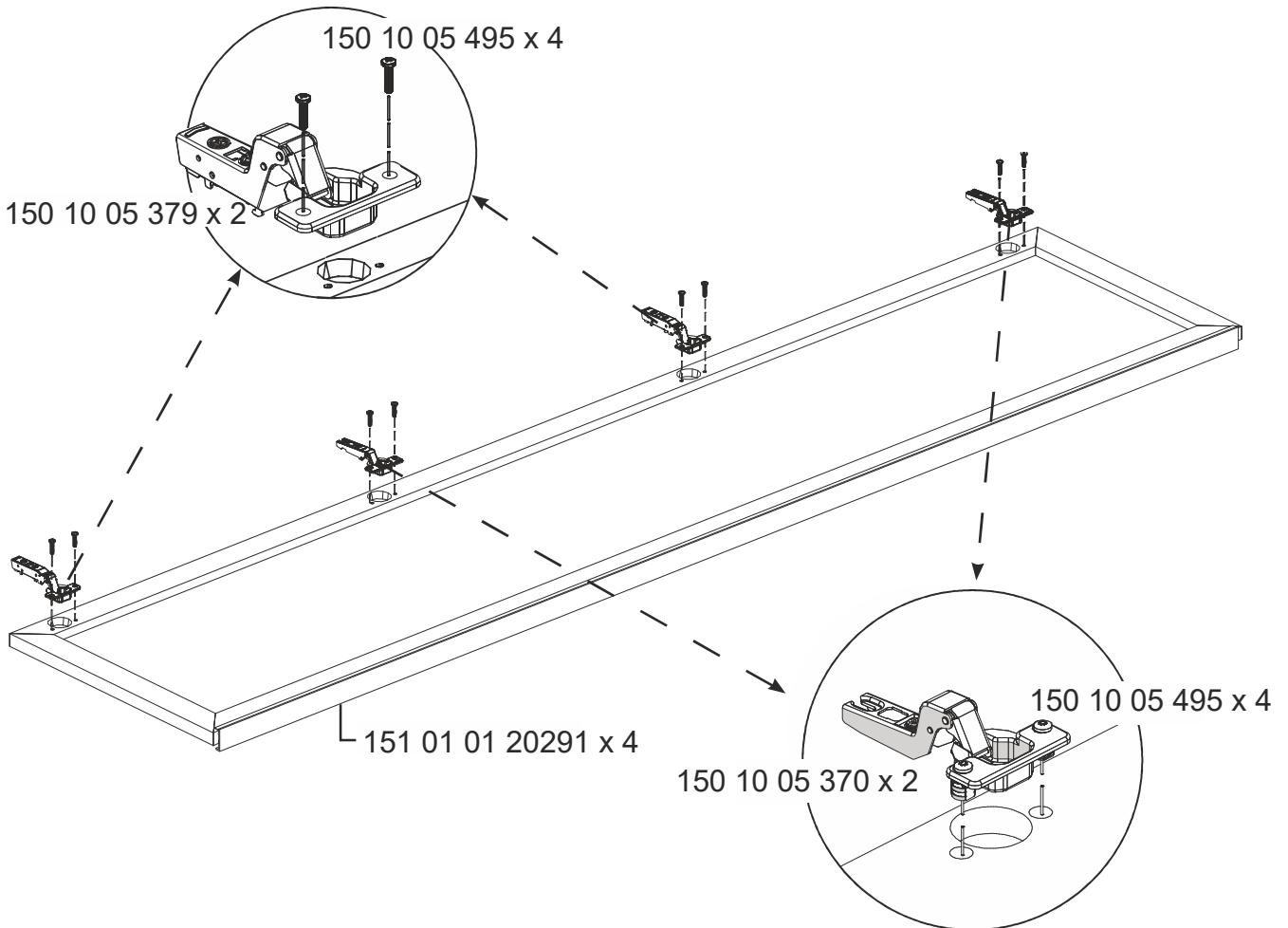
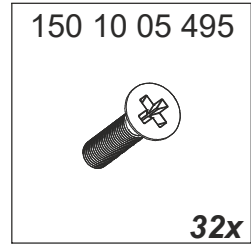
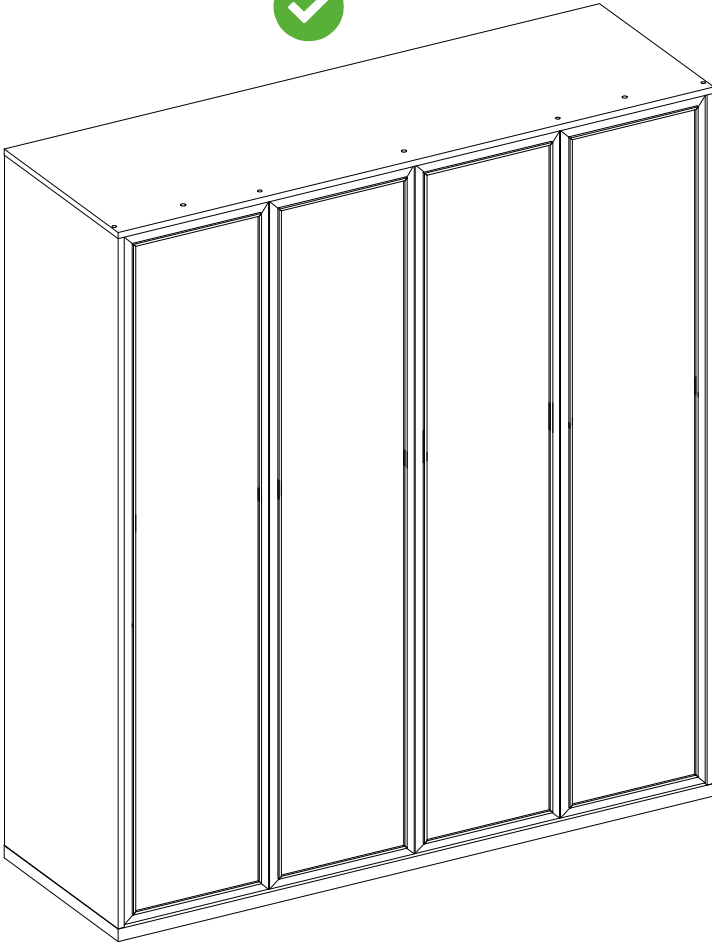
23.



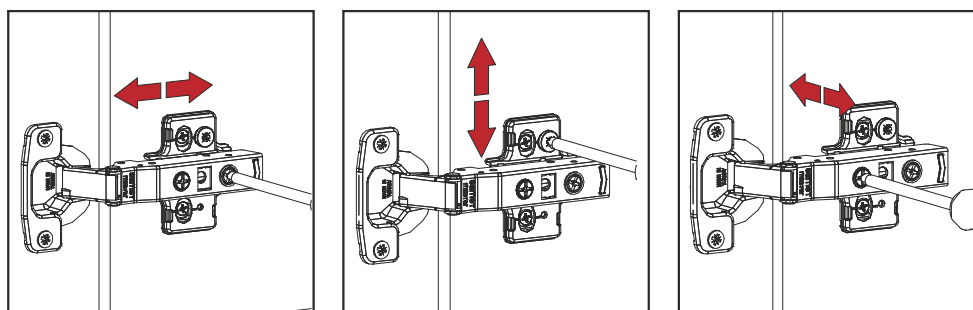
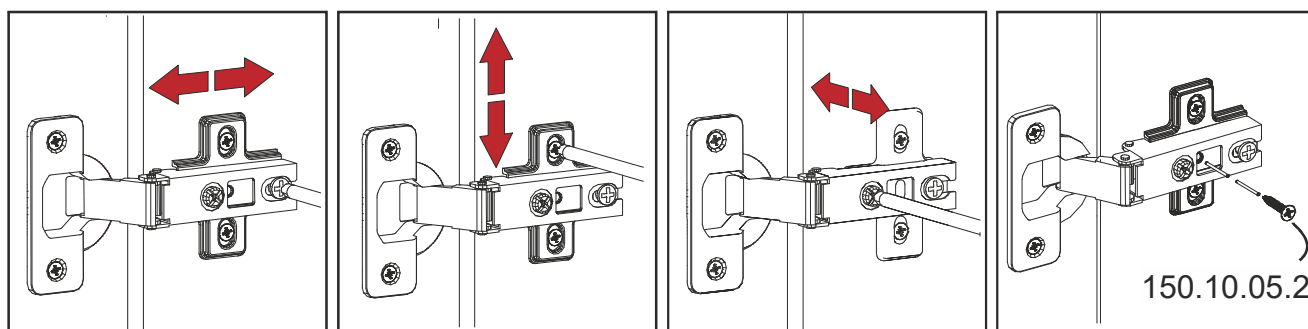
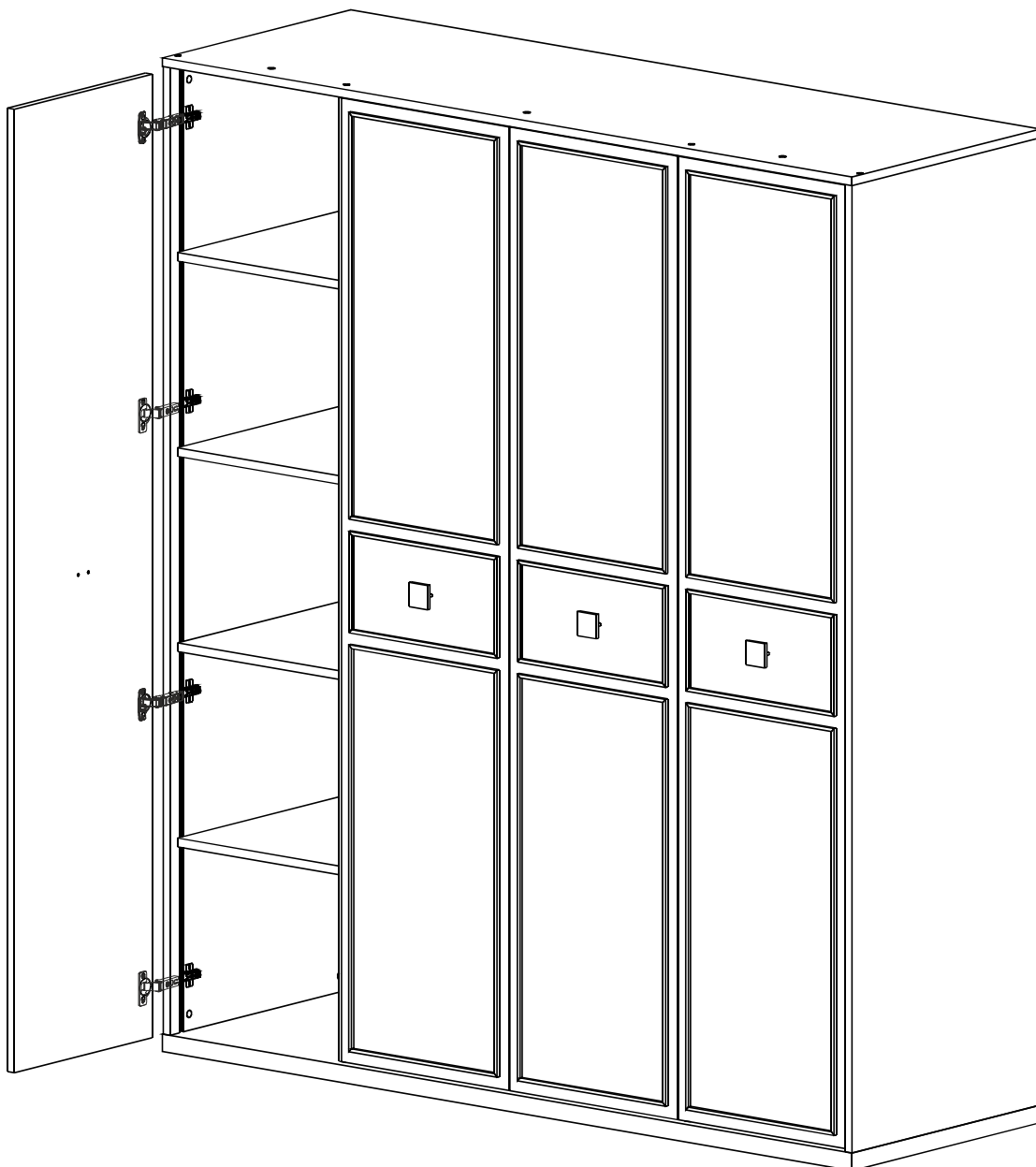
150 10 05 1105	150 10 05 174	150 10 05 495
		
4x	M4x22 8x	32x



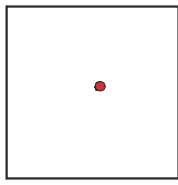
24.



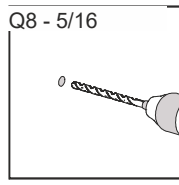
25.



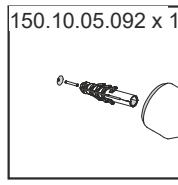
26.



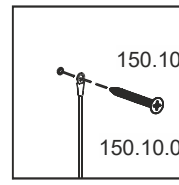
1.



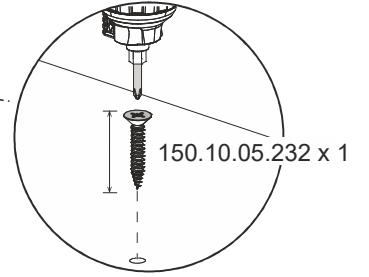
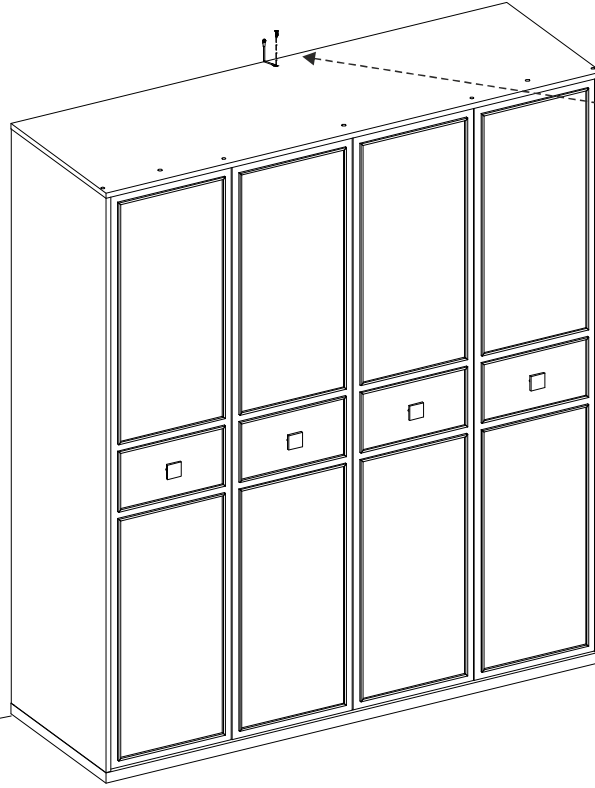
2.



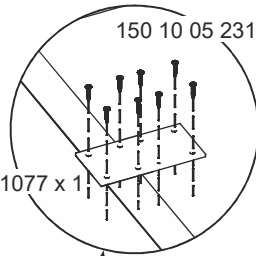
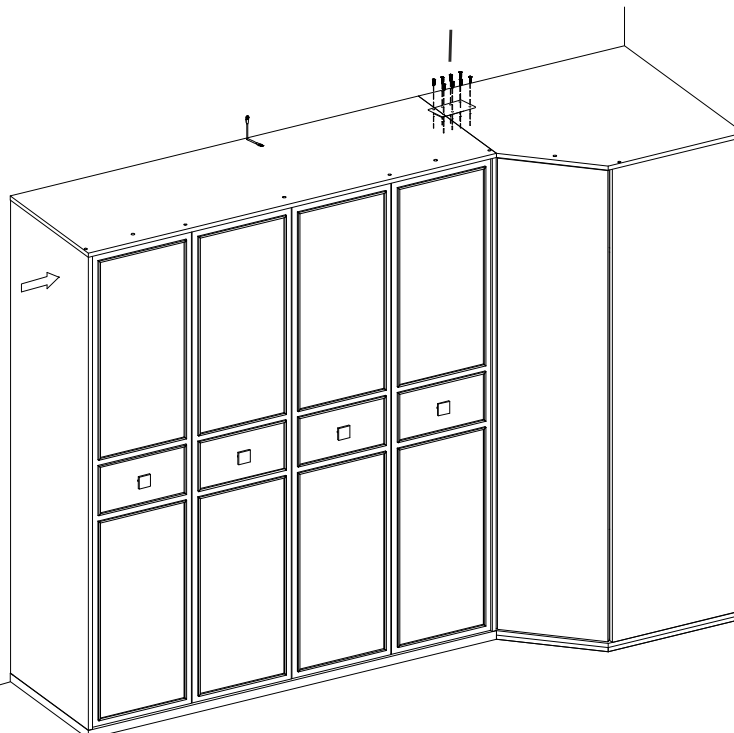
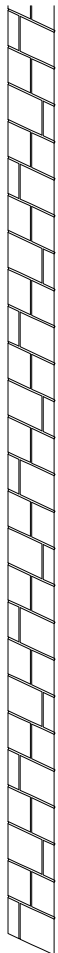
3.



4.



27.



عربي
هامة معلومات

ENGLISH

Important information

Read carefully

Keep this information for further reference

WARNING

Serious or fatal crushing injuries can occur from furniture tip-over. To prevent this furniture from tipping over it must be permanently fixed to the wall with the included wall attachment devices.

Fixing devices for the wall are not included since different wall materials require different types of fixing devices. Use fixing devices suitable for the walls in your home. For advice on suitable fixing systems, contact your local specialized dealer.

DEUTSCH

Wichtige Information

Sorgfältig lesen

Diese Information aufbewahren

ACHTUNG

Wenn Möbelstücke umkippen, können ernste oder lebensgefährliche Verletzungen durch Einklemmen die Folge sein. Um zu verhindern, dass dieses Möbelstück umkippt, muss es mit der beige packten Vorrichtung zur Wandbefestigung fest an der Wand verankert werden.

Beschläge für die Wandbefestigung sind nicht beige packt, da sie von der Beschaffenheit der Wand und des Untergrundmaterials abhängig sind. Befestigungsbeschläge benutzen, die für die heimischen Wände geeignet sind. Bei diesbezüglichen Fragen den örtlichen Fachhandel zu Rate ziehen.

中文

重要信息

请仔细阅读

保留该信息，以备日后参考

警告

家具倾倒可能导致严重或致命伤害。必须使用产品包装内的墙壁安装件将家具固定在墙上，防止倾倒。

不同材质的墙壁需使用不同类型的固定装置，因此包装内不含墙壁固定装置。请选用适合家中墙壁的固定装置。欲获取适用固定系统的相关建议，请联系当地的专业零售商。

FRANÇAIS

Information importante

À lire attentivement.

Conserver ces informations pour une utilisation ultérieure.

ATTENTION

Risque de blessure grave ou mortelle en cas de basculement du meuble.

Pour éviter que le meuble

ne bascule, il faut le fixer au mur de façon permanente à l'aide des pièces pour fixation incluses.

Les vis ne sont pas incluses car leur choix dépend du matériau du mur sur lequel est fixé le meuble. Utilisez des vis adaptées au matériau du mur. Pour obtenir des conseils sur les vis à utiliser, adressez-vous à un vendeur spécialisé.

من تقبلها

بغناية عقرال يرجى
إليها للرجوع المعلومات بهذه ظفا الإحت يرجى

تحذير

يارائه نتيجة مميتة أو بالغة صاباتا تحدث قد

يارالته من الأثاث هذا لمنع الأثاث إنقلاب أو

تثبيته يجب دائما باستخدام نطالعا عل

لأن وذلك متضمنة غير طالحائ على التثبيت أدوات. المرفقة يأنطالعا يتالتشب أدوات

هناك

أنواع تتطلب وهي طالحوائ من مختلفة

أدوات استخدام يرجى. أنواع التثبيت أدوات من مختلفة

ظامن حول النصيحة لطلب منزلك طالحائ مناسبة تثبيت

مختص في على اتصل، المناسب التثبيت

РУССКИЙ

Важная информация

Внимательно прочитайте.

Сохраните эту информацию для справок в дальнейшем

ВНИМАНИЕ !

Опрокидывание мебели может стать причиной получения серьезных травм или даже привести к смерти. Чтобы предотвратить опрокидывание, необходимо обеспечить стационарное крепление мебели к стене с помощью прилагающихся крепежных аксессуаров.

Материалы стен различаются, поэтому крепежные средства не прилагаются. Используйте крепежные средства, подходящие для материала стен в вашем доме. Для выбора подходящих крепежных средств обратитесь в специализированный магазин.

TÜRKÇE

Önemli bilgi

Dikkatli okuyunuz

Bu kılavuzu ileride gerekebileceği için saklayınız

UYARI

Mobilyanın devrilmesi sonucu ölümcül veya ciddi yaralanmalar meydana gelebilir. Devrilme riskini önlemek için mobilyanın, ürüne dahil olan aparat ile duvara sabitlenmesi gerekmektedir.

Duvar yapı malzemeleri farklılık gösterebileceğinden, mobilyanın duvara sabitlenmesi için gereken bağlantı parçaları ürüne dahil değildir. Evinizin duvar yapı malzemesine uygun bağlantı parçaları seçiniz. Duvar yapı malzemenize uygun bağlantı parçaları satın almak için en yakın yapı marketya da bir nalbur dükkanından bilgi alabilirsiniz.