

ENGLISH

Important information

Read carefully

Keep this information for further reference

WARNING

Serious or fatal crushing injuries can occur from furniture tip-over. To prevent this furniture from tipping over it must be permanently fixed to the wall with the included wall attachment devices.

Fixing devices for the wall are not included since different wall materials require different types of fixing devices. Use fixing devices suitable for the walls in your home. For advice on suitable fixing systems, contact your local specialized dealer.

DEUTSCH

Wichtige Information

Sorgfältig lesen

Diese Information aufbewahren

ACHTUNG

Wenn Möbelstücke umkippen, können ernste oder lebensgefährliche Verletzungen durch Einklemmen die Folge sein. Um zu verhindern, dass dieses Möbelstück umkippt, muss es mit der beige packten Vorrichtung zur Wandbefestigung fest an der Wand verankert werden.

Beschläge für die Wandbefestigung sind nicht beige packt, da sie von der Beschaffenheit der Wand und des Untergrundmaterials abhängig sind. Befestigungsbeschläge benutzen, die für die heimischen Wände geeignet sind. Bei diesbezüglichen Fragen den örtlichen Fachhandel zu Rate ziehen.

中文

重要信息

请仔细阅读

保留该信息，以备日后参考

警告

家具倾倒可能导致严重或致命伤害。必须使用产品包装内的墙壁安装件将家具固定在墙上，防止倾倒。

不同材质的墙壁需使用不同类型的固定装置，因此包装内不含墙壁固定装置。请选用适合家中墙壁的固定装置。欲获取适用固定系统的相关建议，请联系当地的专业零售商。

FRANÇAIS

Information importante

À lire attentivement.

Conserver ces informations pour une utilisation ultérieure.

ATTENTION

Risque de blessure grave ou mortelle en cas de basculement du meuble.

Pour éviter que le meuble ne bascule, il faut le fixer au mur de façon permanente à l'aide des pièces pour fixation incluses.

Les vis ne sont pas incluses car leur choix dépend du matériau du mur sur lequel est fixé le meuble. Utilisez des vis adaptées au matériau du mur. Pour obtenir des conseils sur les vis à utiliser, adressez-vous à un vendeur spécialisé.

عربي
معلومات هامة
يرجى القراءة بعناية
يرجى الاحتفاظ بهذه المعلومات للرجوع إليها مستقبلاً

تحذير

قد تحدث إصابات بالغة أو مميتة نتيجة انهيار
لمنوع هذا الأثاث من الإهتزاز أو إنقلاب الأثاث
يجب تثبيته دائماً على الحائط بإستخدام
أدوات التثبيت الحائطية المرفقة.

أدوات التثبيت على الحائط غير متضمنة وذلك لأن هناك
أنواعاً مختلفة من الحوائط وهي تتطلب
يرجى إستخدام أدوات. أنواعاً مختلفة من أدوات التثبيت
لطلب النصيحة حول نظام تثبيت مناسبة لحائط منزلك
التثبيت، المناسبات اتصل على فني مختص

РУССКИЙ

Важная информация

Внимательно прочитайте.

Сохраните эту информацию для справок в дальнейшем.

ВНИМАНИЕ!

Опрокидывание мебели может стать причиной получения серьезных травм или даже привести к смерти. Чтобы предотвратить опрокидывание, необходимо обеспечить стационарное крепление мебели к стене с помощью прилагающихся крепежных аксессуаров.

Материалы стен различаются, поэтому крепежные средства не прилагаются. Используйте крепежные средства, подходящие для материала стен в вашем доме. Для выбора подходящих крепежных средств обратитесь в специализированный магазин.

TÜRKÇE

Önemli bilgi

Dikkatli okuyunuz

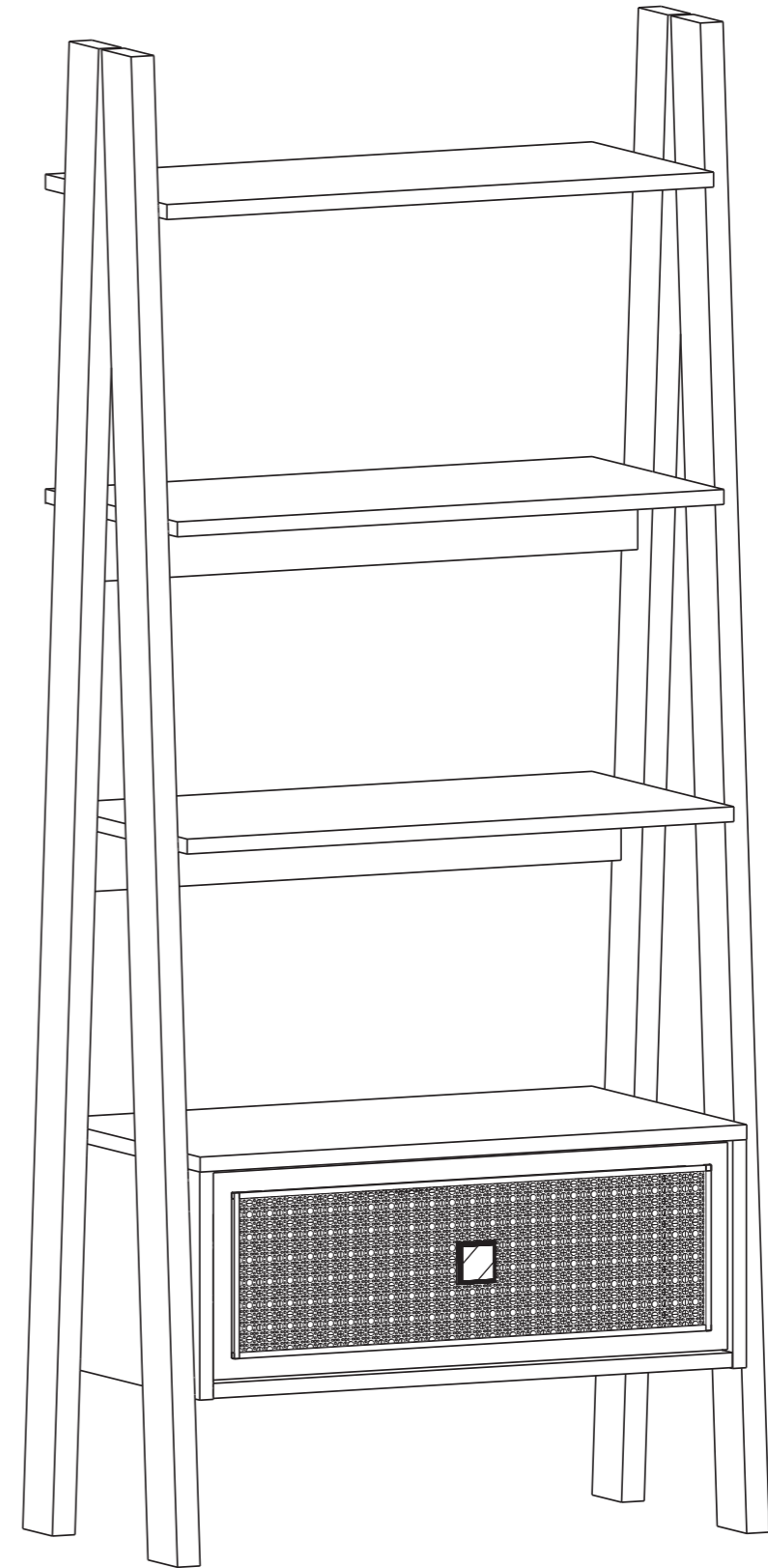
Bu kılavuzu ileride gerekebileceği için saklayınız

UYARI

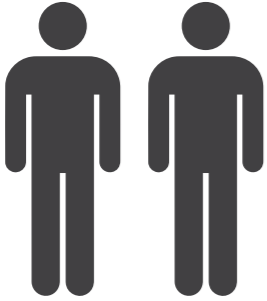
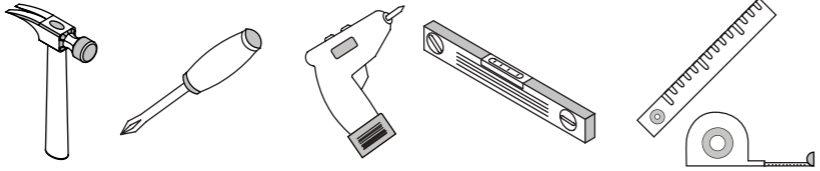
Mobilyanın devrilmesi sonucu ölümcül veya ciddi yaralanmalar meydana gelebilir. Devrilme riskini önlemek için mobilyanın, ürüne dahil olan aparat ile duvara sabitlenmesi gerekmektedir.

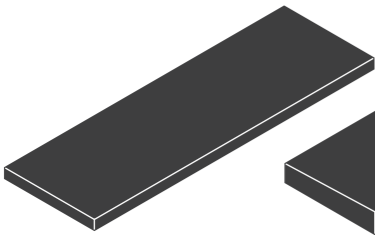
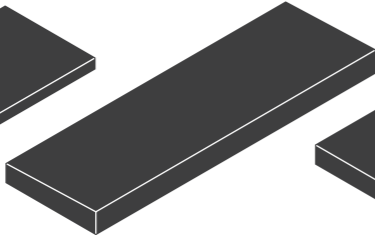
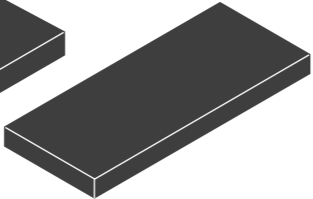
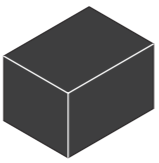
Duvar yapı malzemeleri farklılık gösterebileceğinden, mobilyanın duvara sabitlenmesi için gereken bağlantı parçaları ürüne dahil değildir. Evinizin duvar yapı malzemesine uygun bağlantı parçaları seçiniz. Duvar yapı malzemenize uygun bağlantı parçaları satın almak için en yakın yapı market ya da bir nalbur dükkanından bilgi alabilirsiniz.

152 01 06 20206



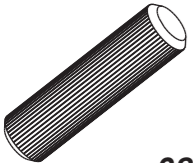
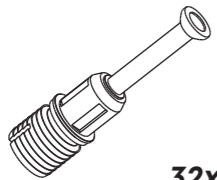
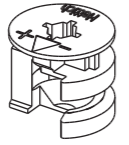










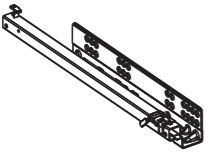
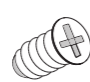


15.

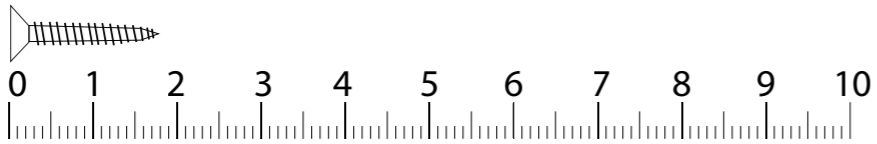



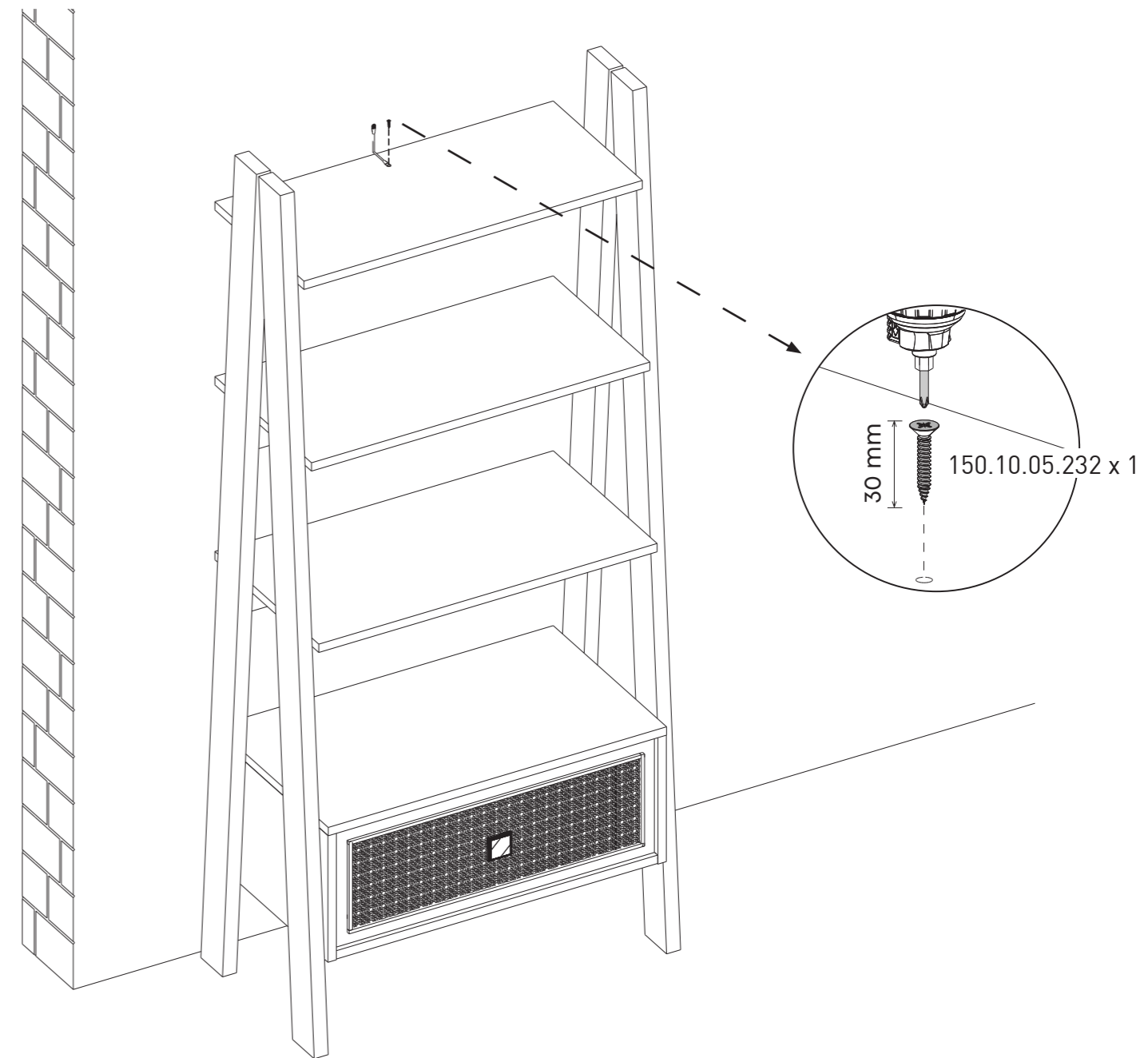
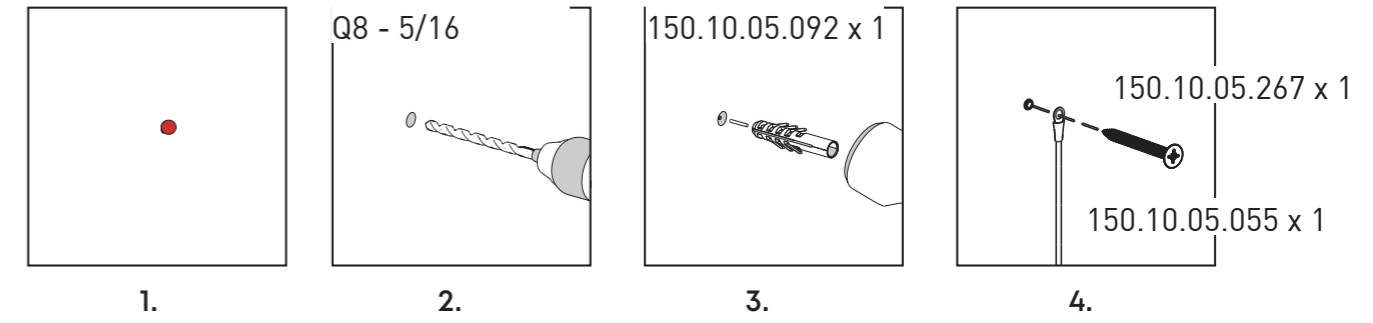





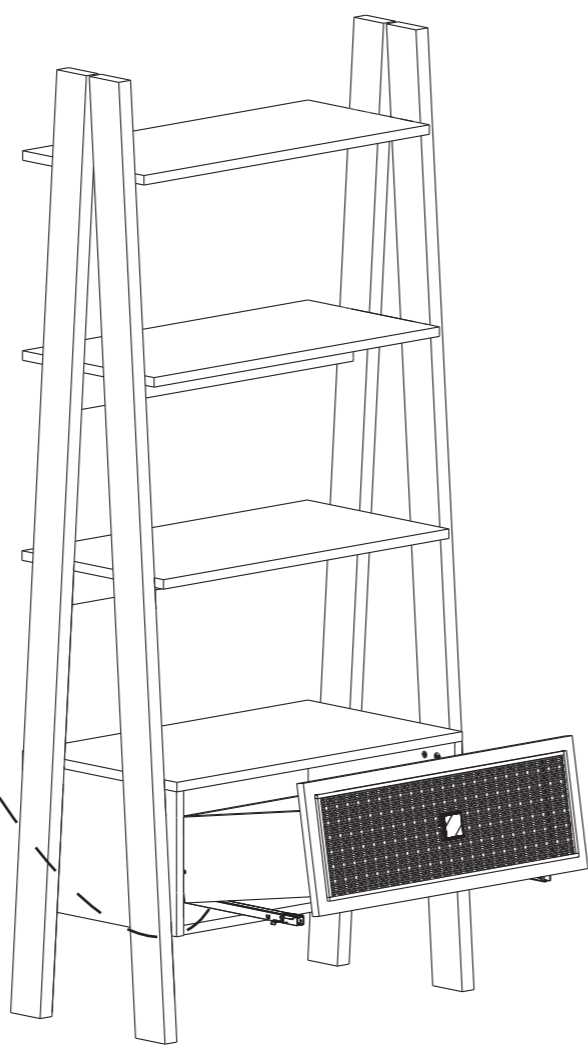
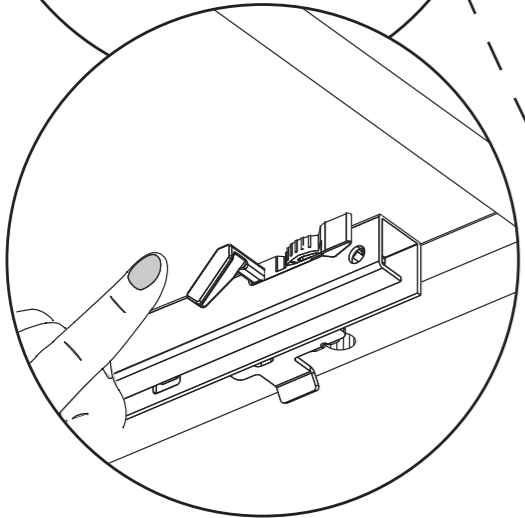
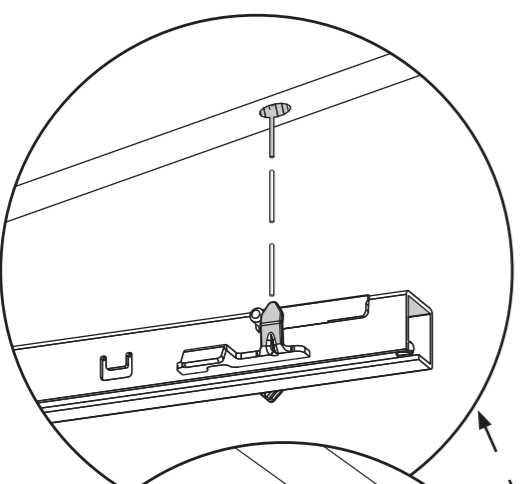
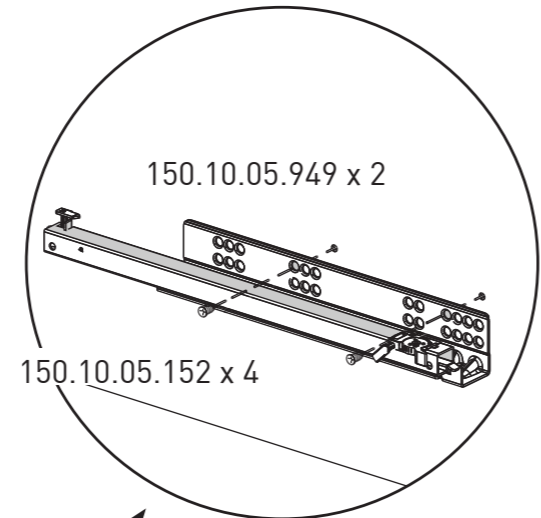
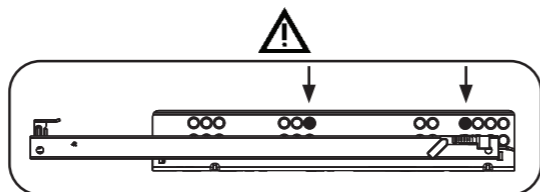
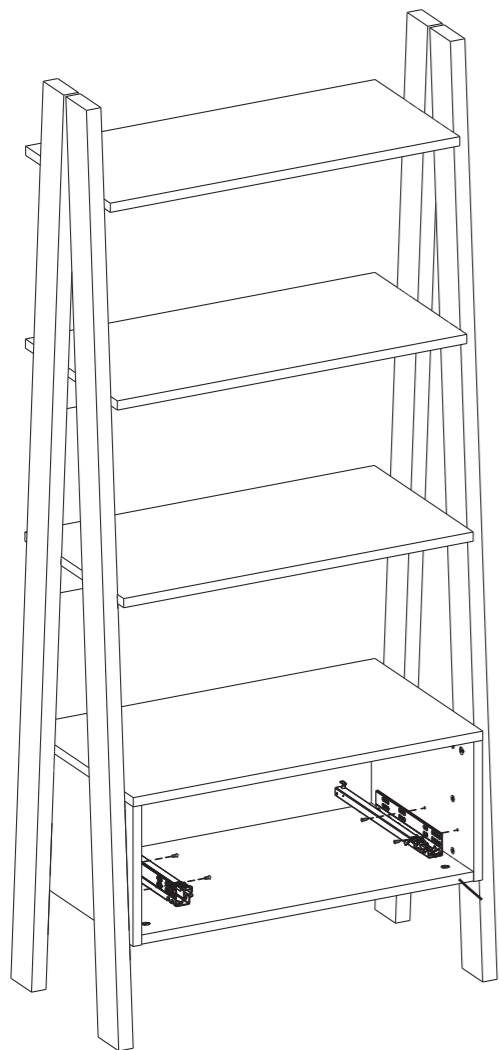
4 / 1
4 / 2
4 / 3
4 / 4

4 / 4

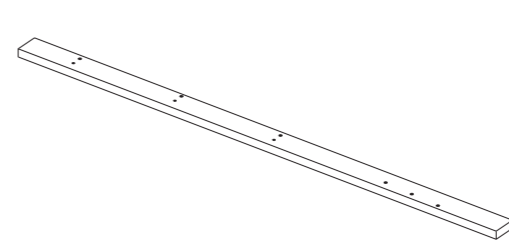
150.10.05.364  28x	150.10.05.504  32x	150.10.05.294  32x	150.10.05.310  32x	150.10.05.227  4x	150.10.05.409  8x
150.10.05.237  3,5x16 8x	150.10.05.231  3,5x25 1x	150.10.05.768  M6x30 12x	150.10.05.055  1x	150.10.05.232  4x30 1x	150.10.05.267  5x60 1x
150.10.05.092  1x	150.10.05.949  1x	150.10.05.152  4x	150.10.05.1105  1x	150.10.05.174  M4x22 2x	



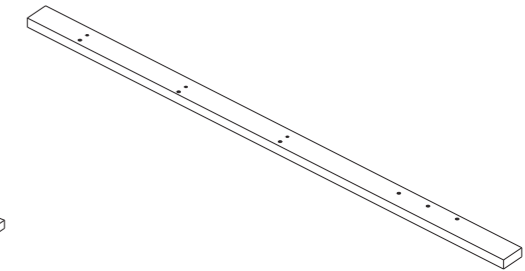




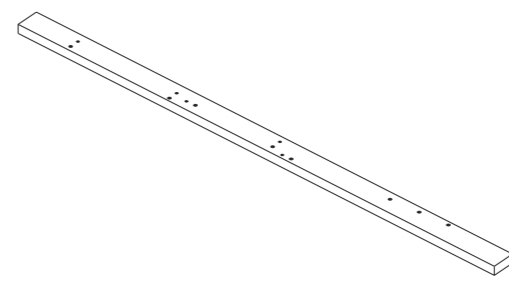
4 / 1



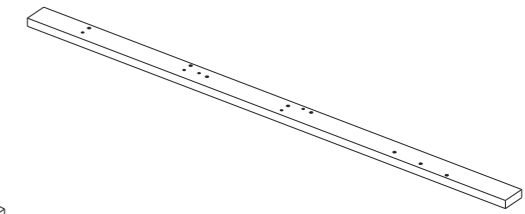
151.01.06.20206.0012 x 1



151.01.06.20206.0013 x 1

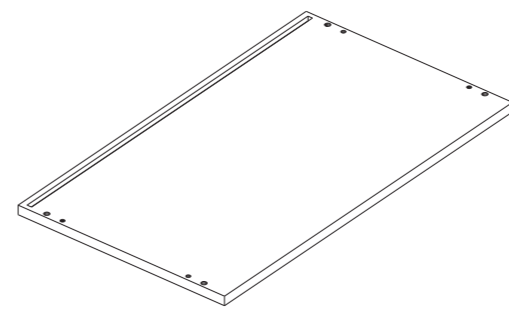


151.01.06.20206.0014 x 1

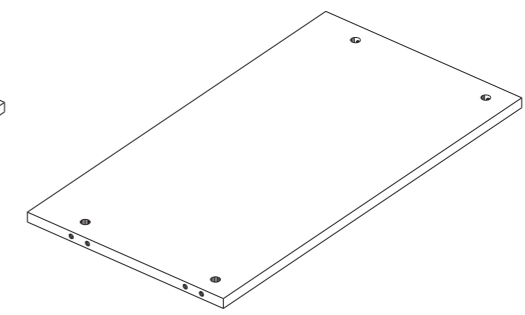


151.01.06.20206.0015 x 1

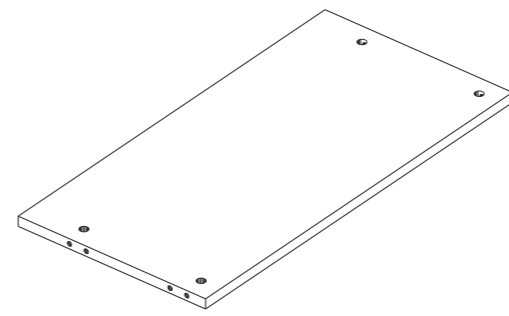
4 / 2



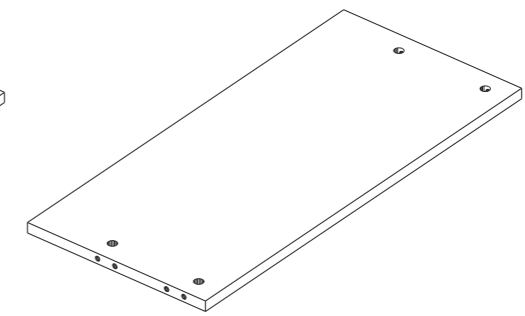
151.01.06.20206.0003 x 1



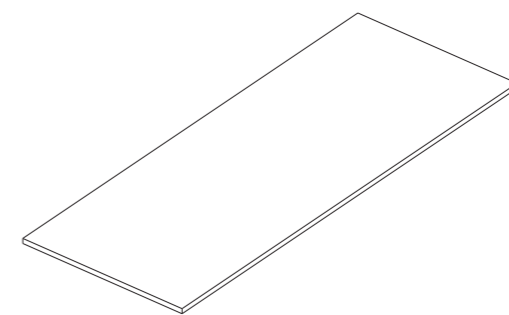
151.01.06.20206.0005 x 1



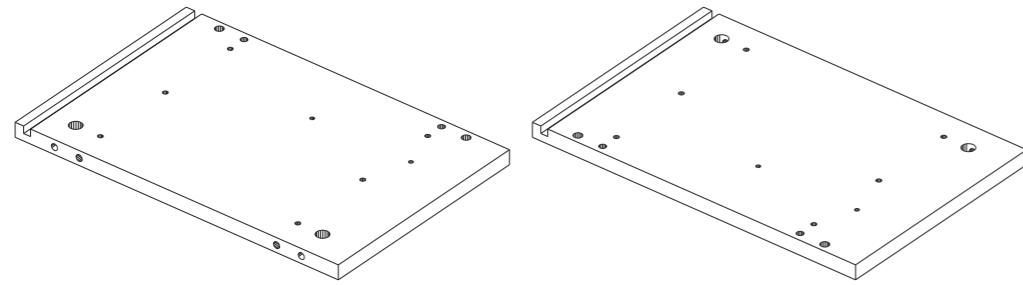
151.01.06.20206.0006 x 1



151.01.06.20206.0007 x 1

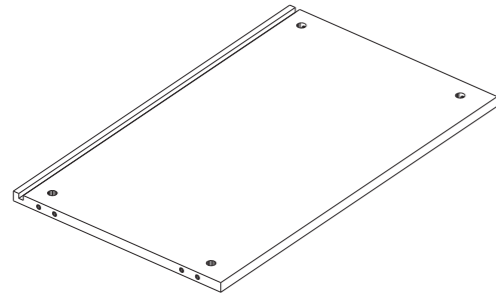


151.01.06.20206.0017 x 1

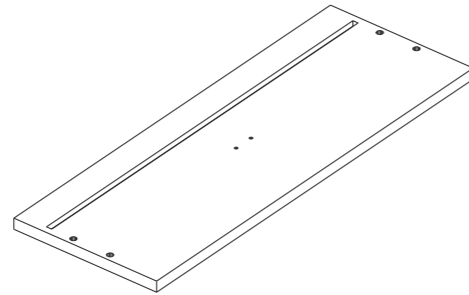


151.01.06.20206.0001 x 1

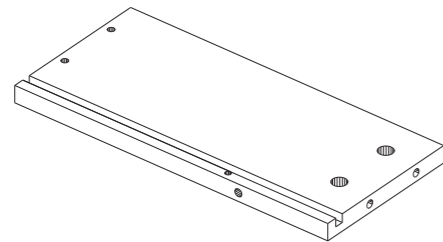
151.01.06.20206.0002 x 1



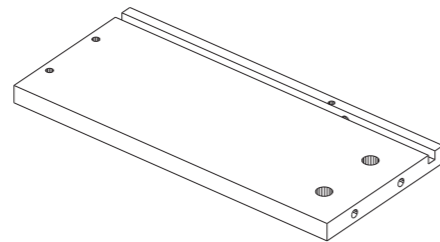
151.01.06.20206.0004 x 1



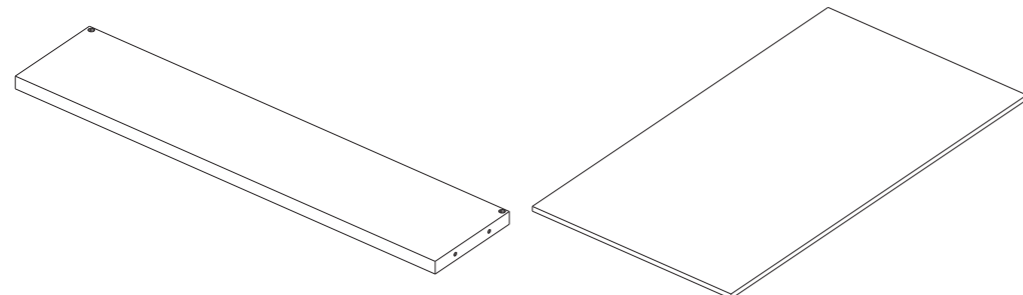
151.01.06.20206.0008 x 1



151.01.06.20206.0009 x 1

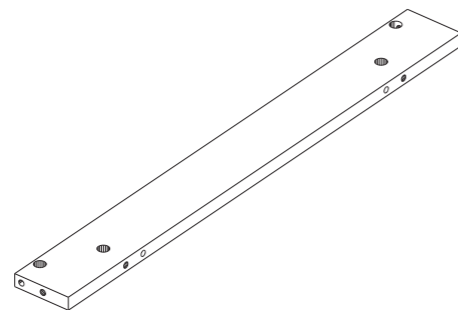


151.01.06.20206.0010 x 1



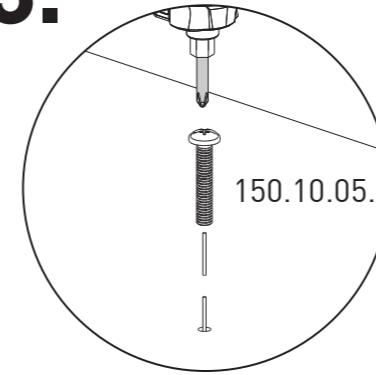
151.01.06.20206.0011 x 1

151.01.06.20206.0016 x 1



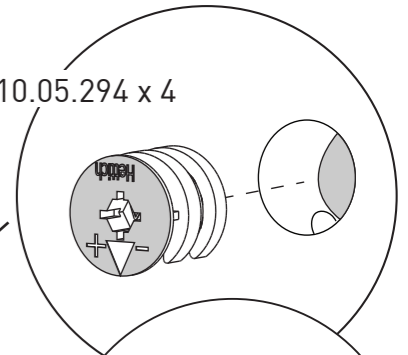
151.01.06.20206.0019 x 2

13.

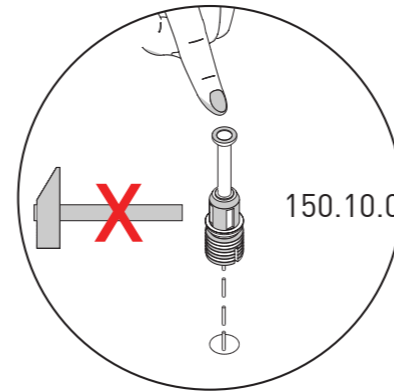


150.10.05.174 x 2

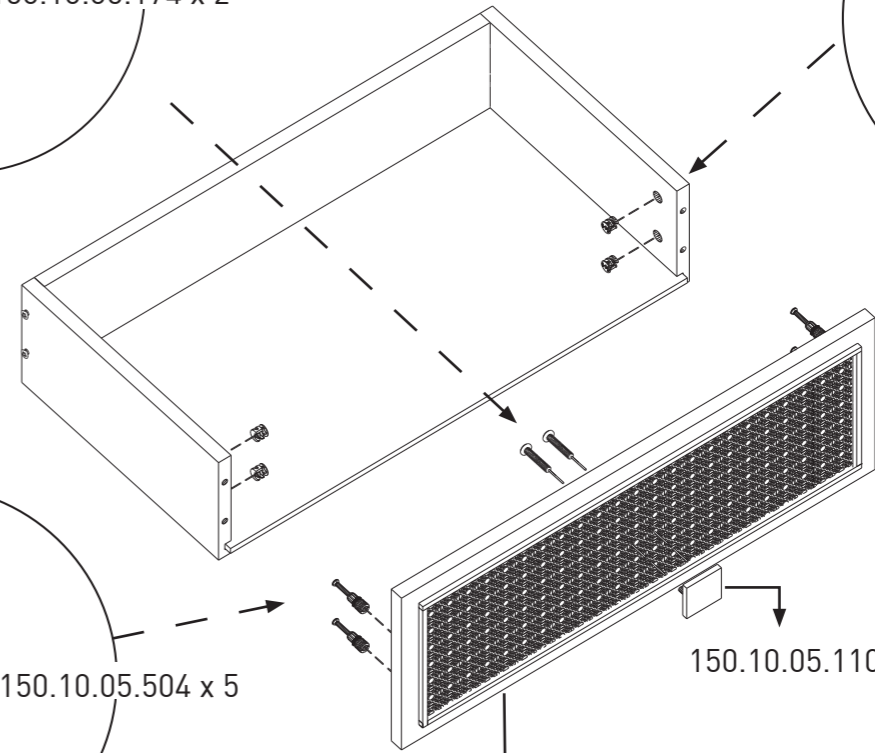
150.10.05.294 x 4



150.10.05.310 x 4

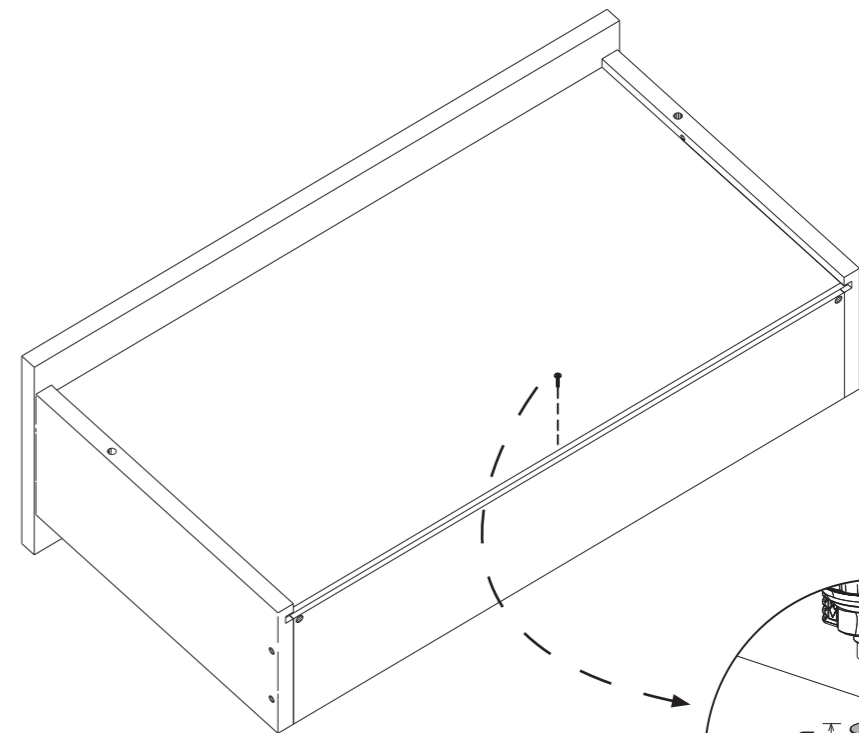


150.10.05.504 x 5



150.10.05.1105 x 1

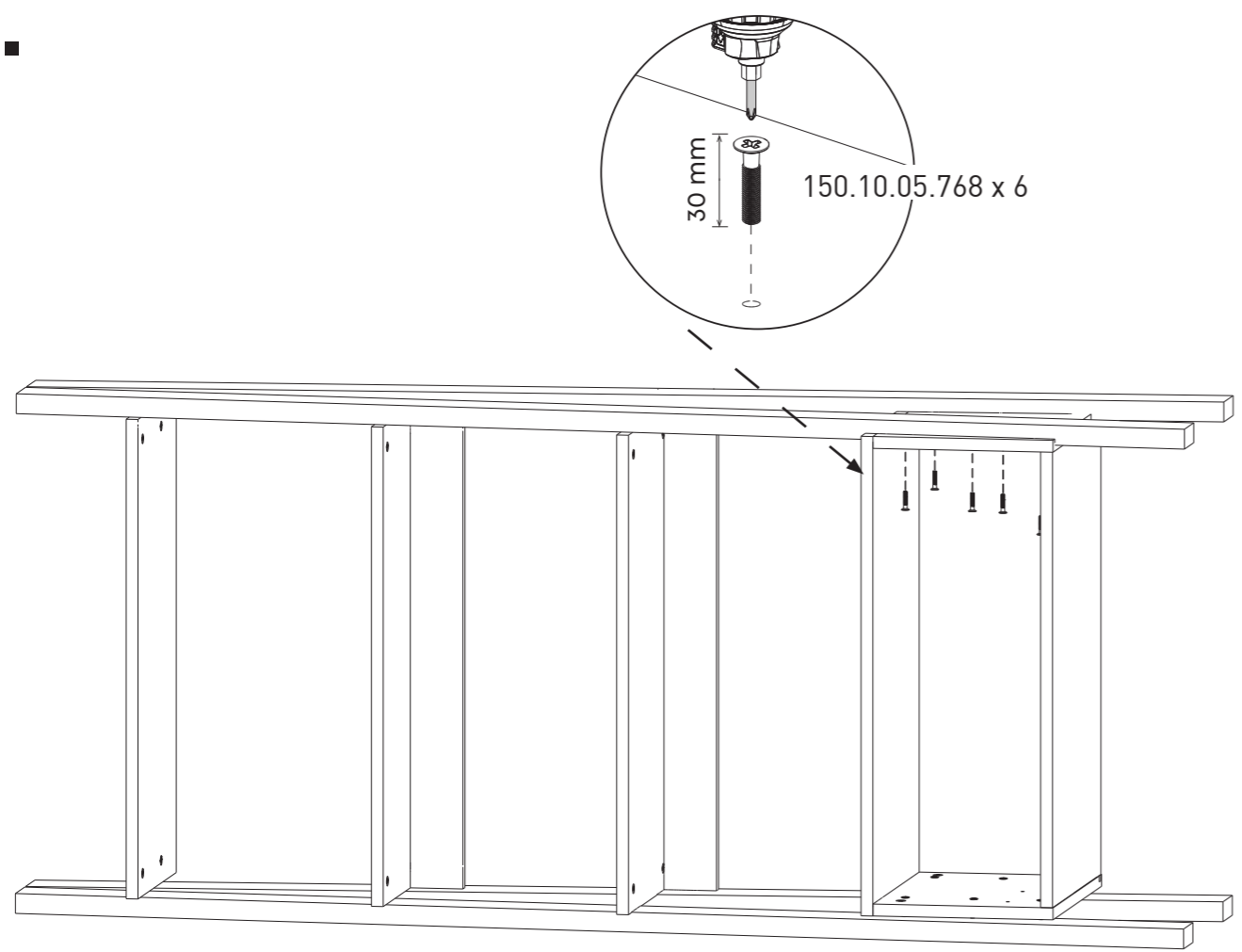
151.01.06.20206.0008



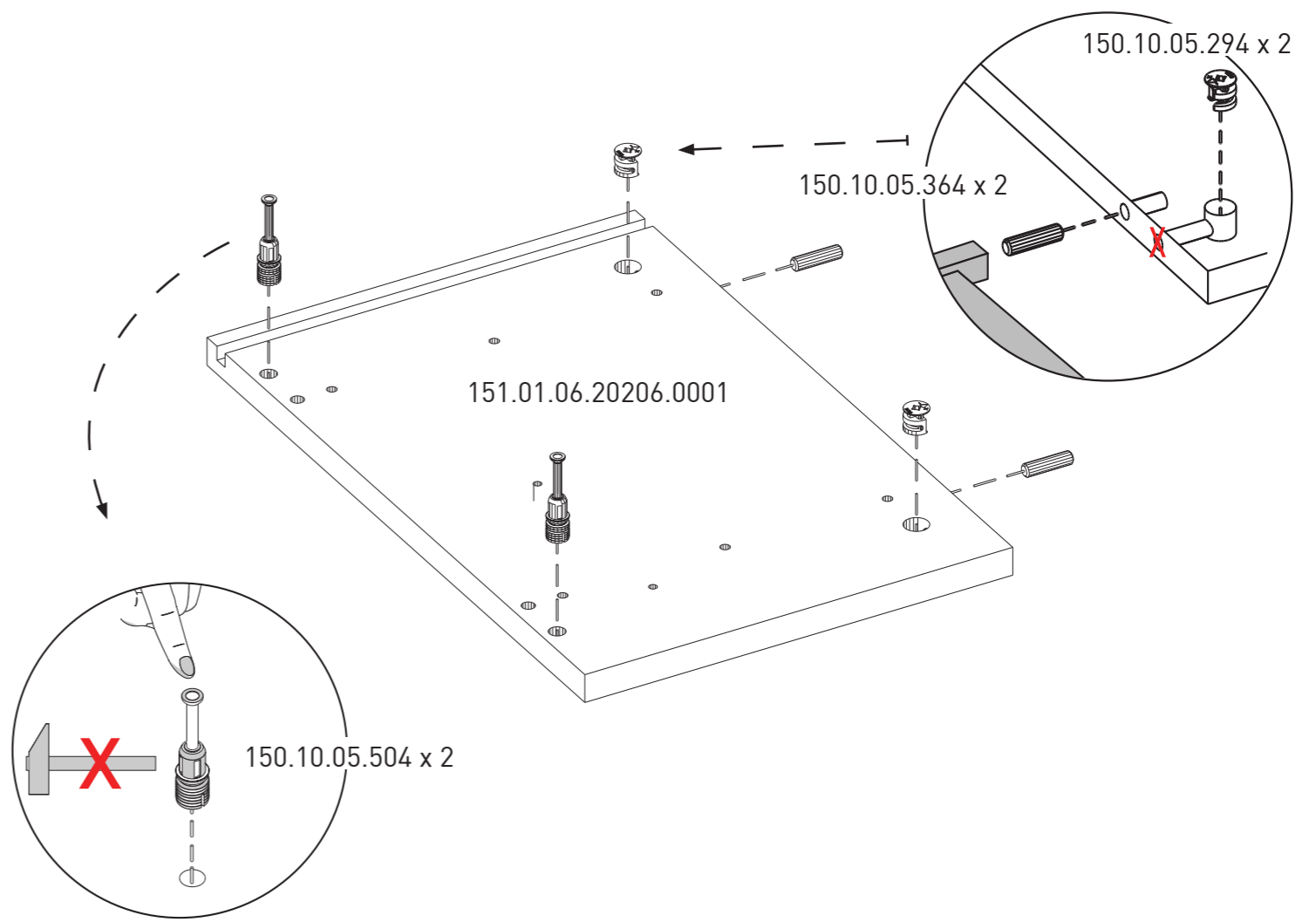
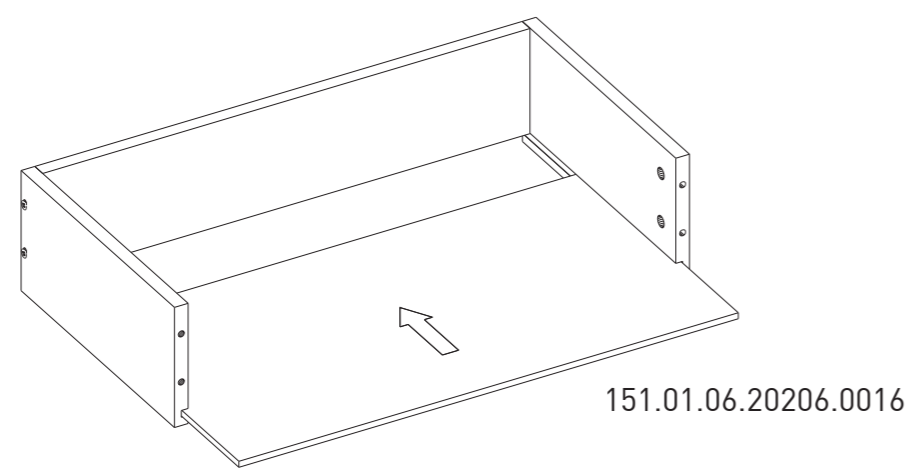
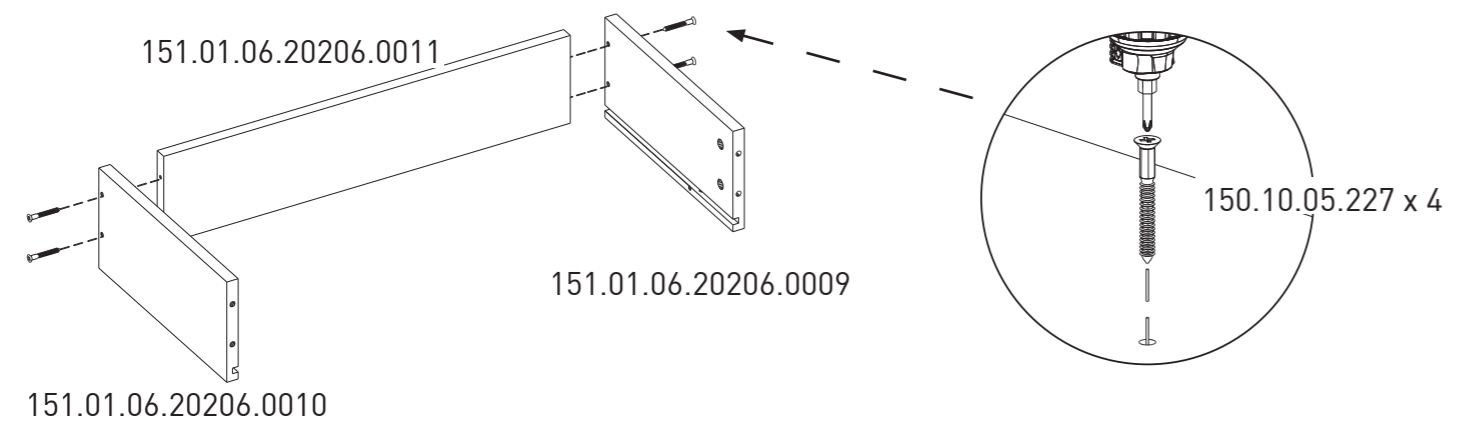
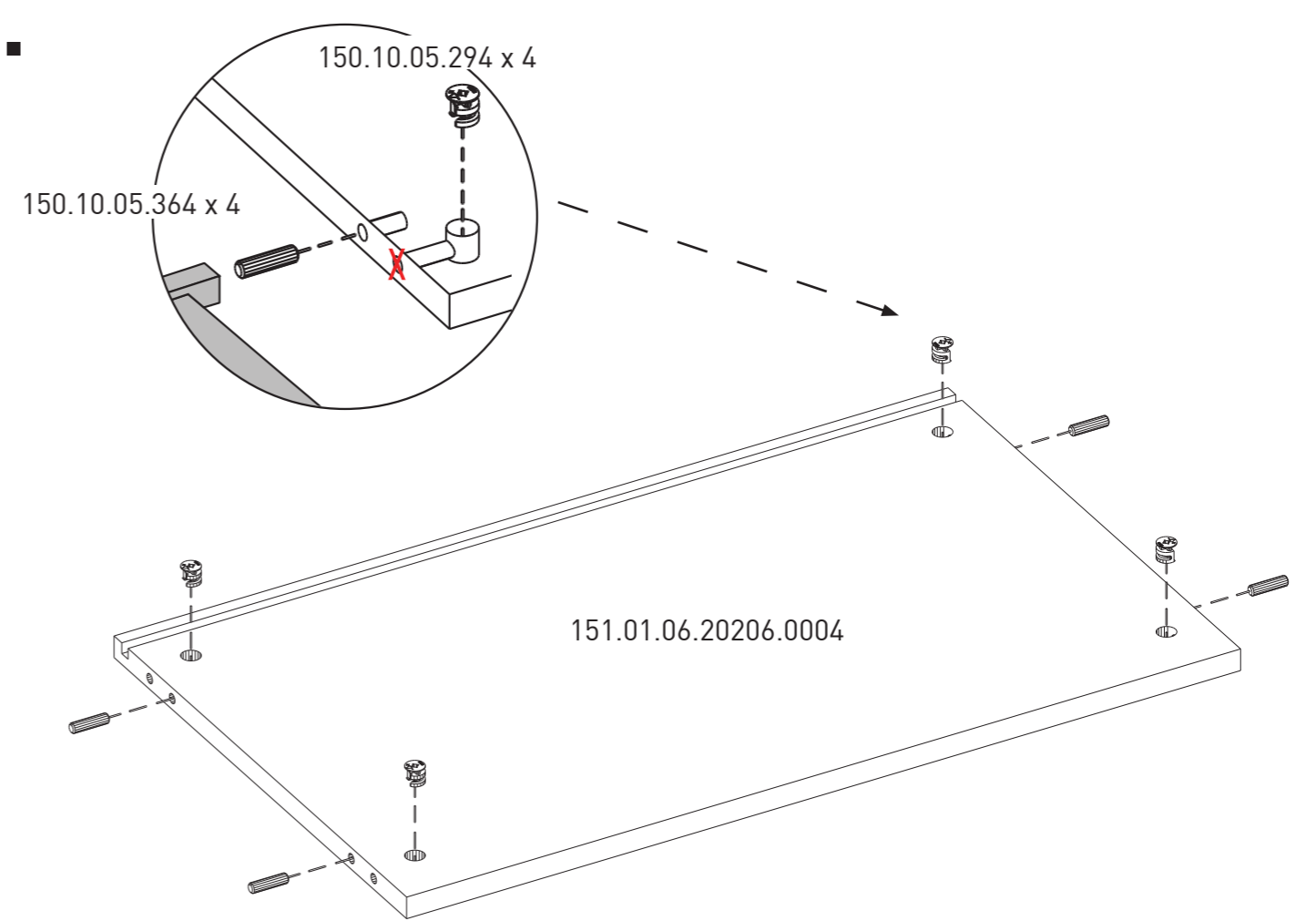
25 mm

150.10.05.231 x 1

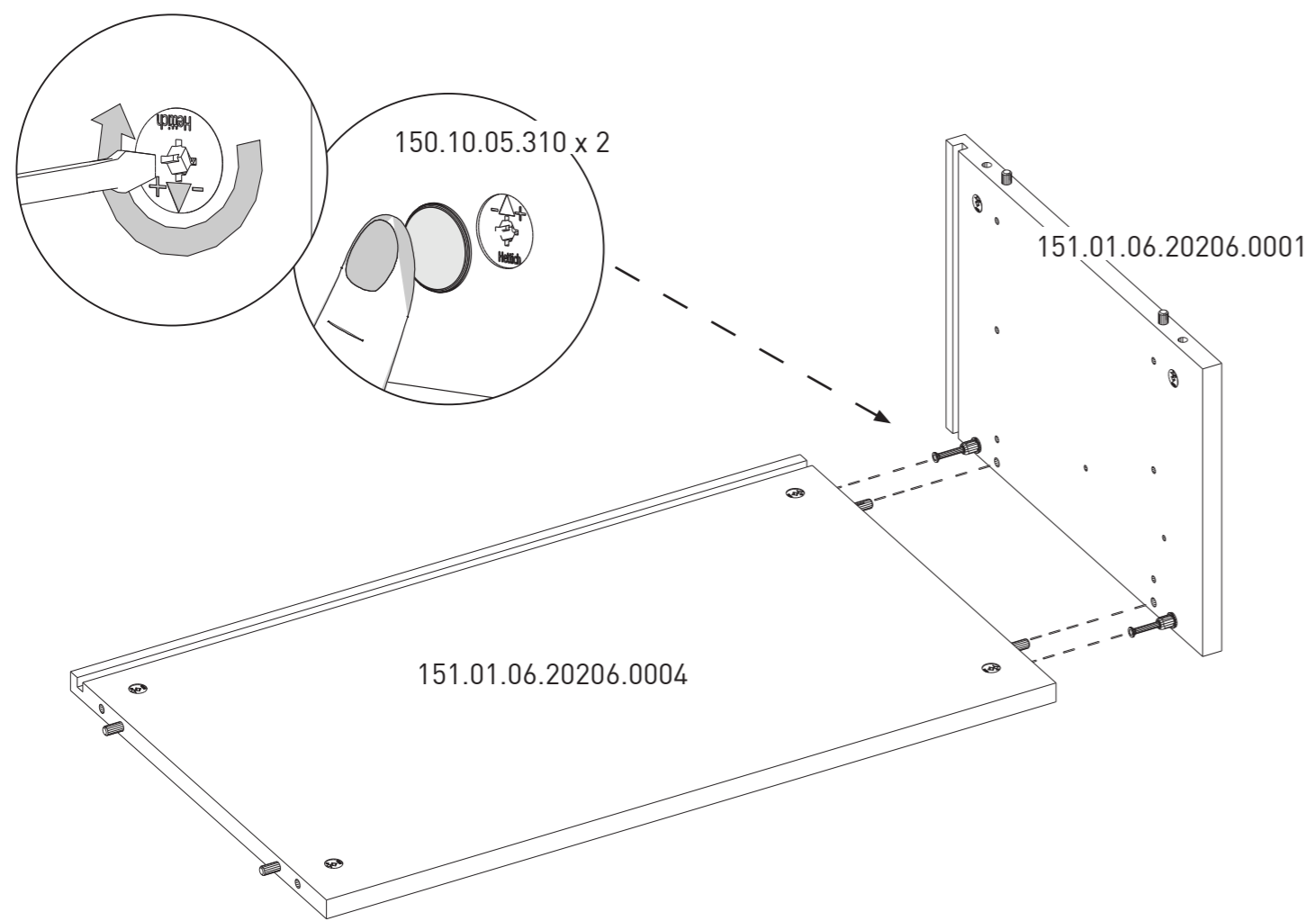
12.



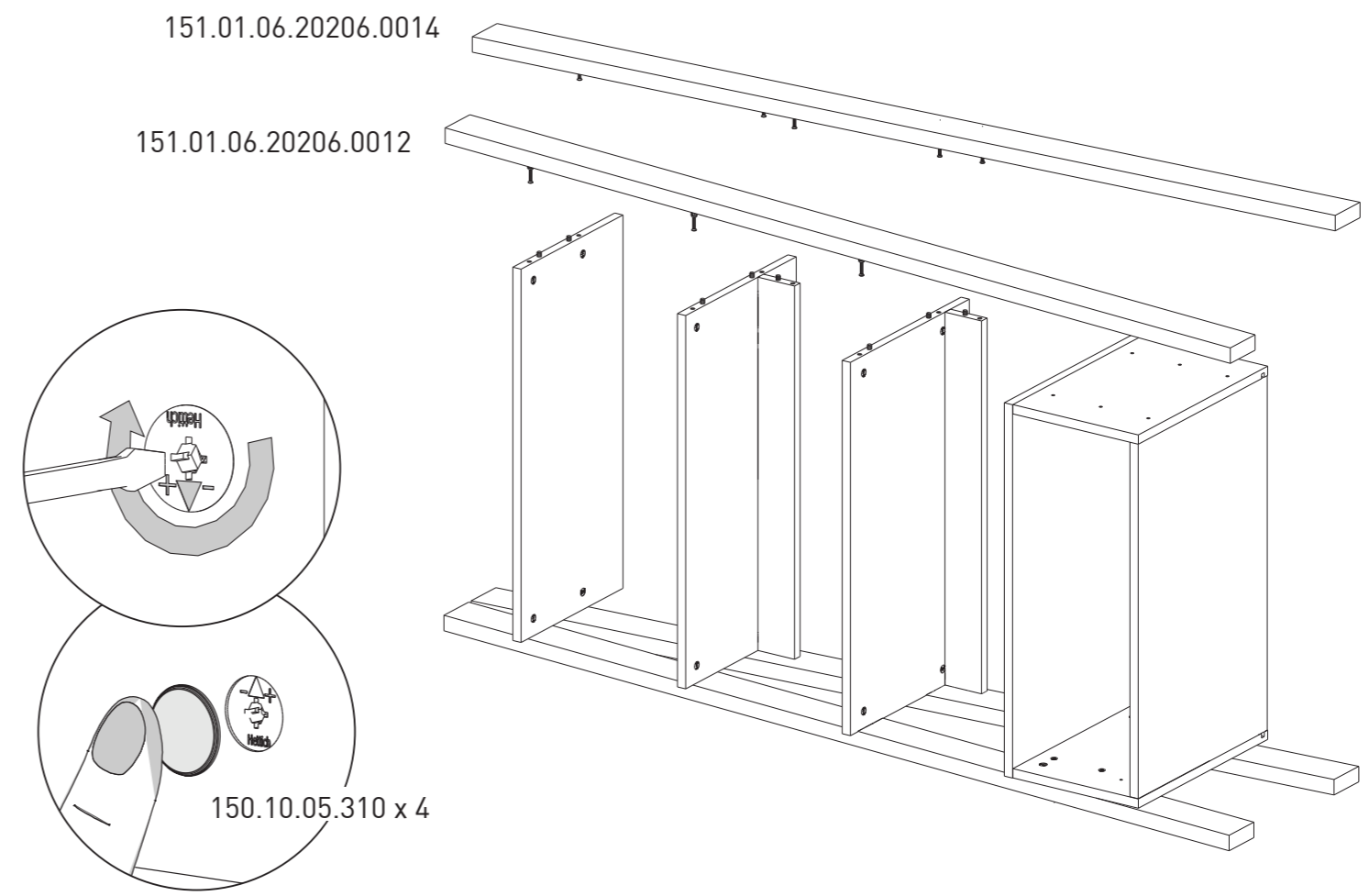
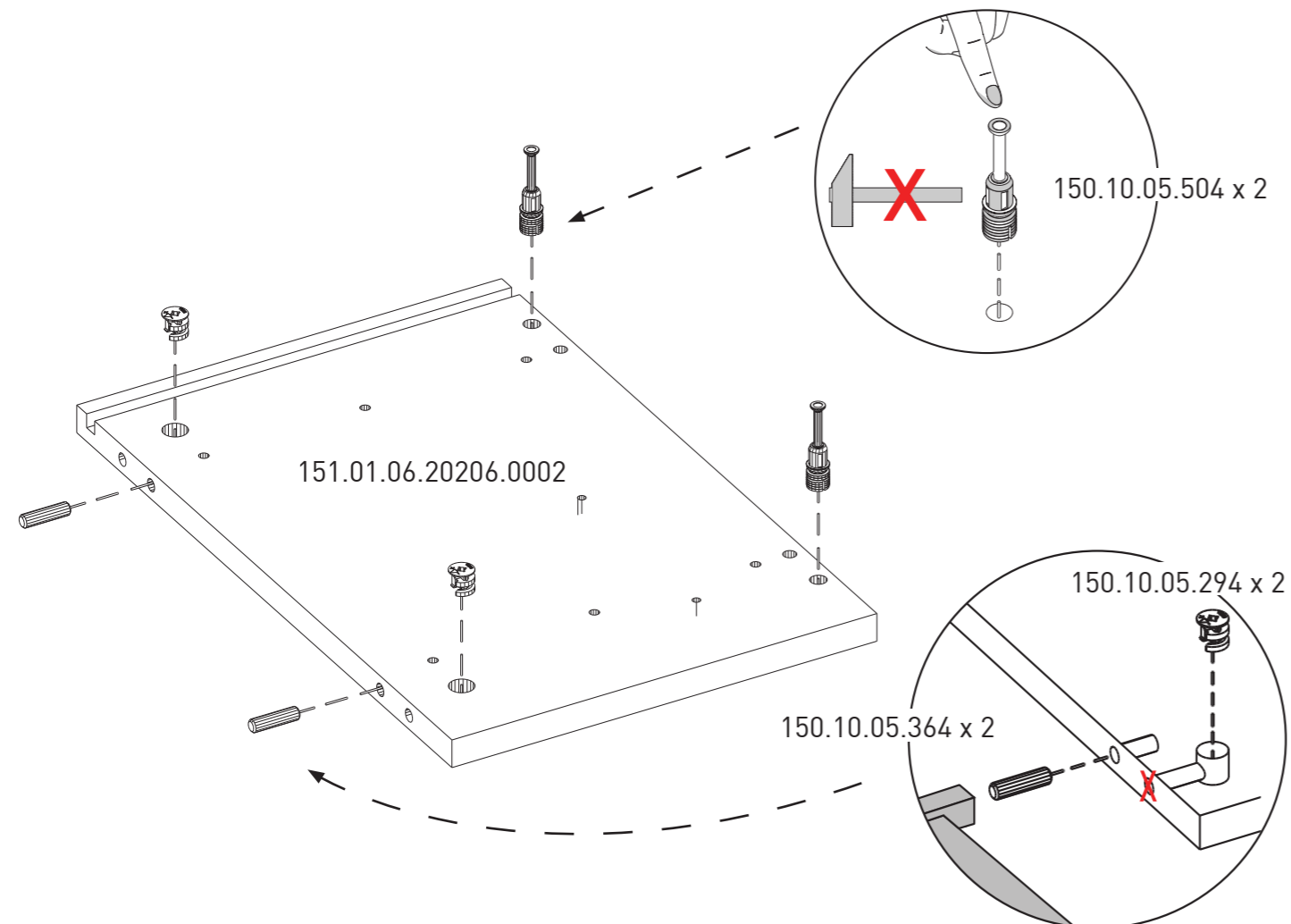
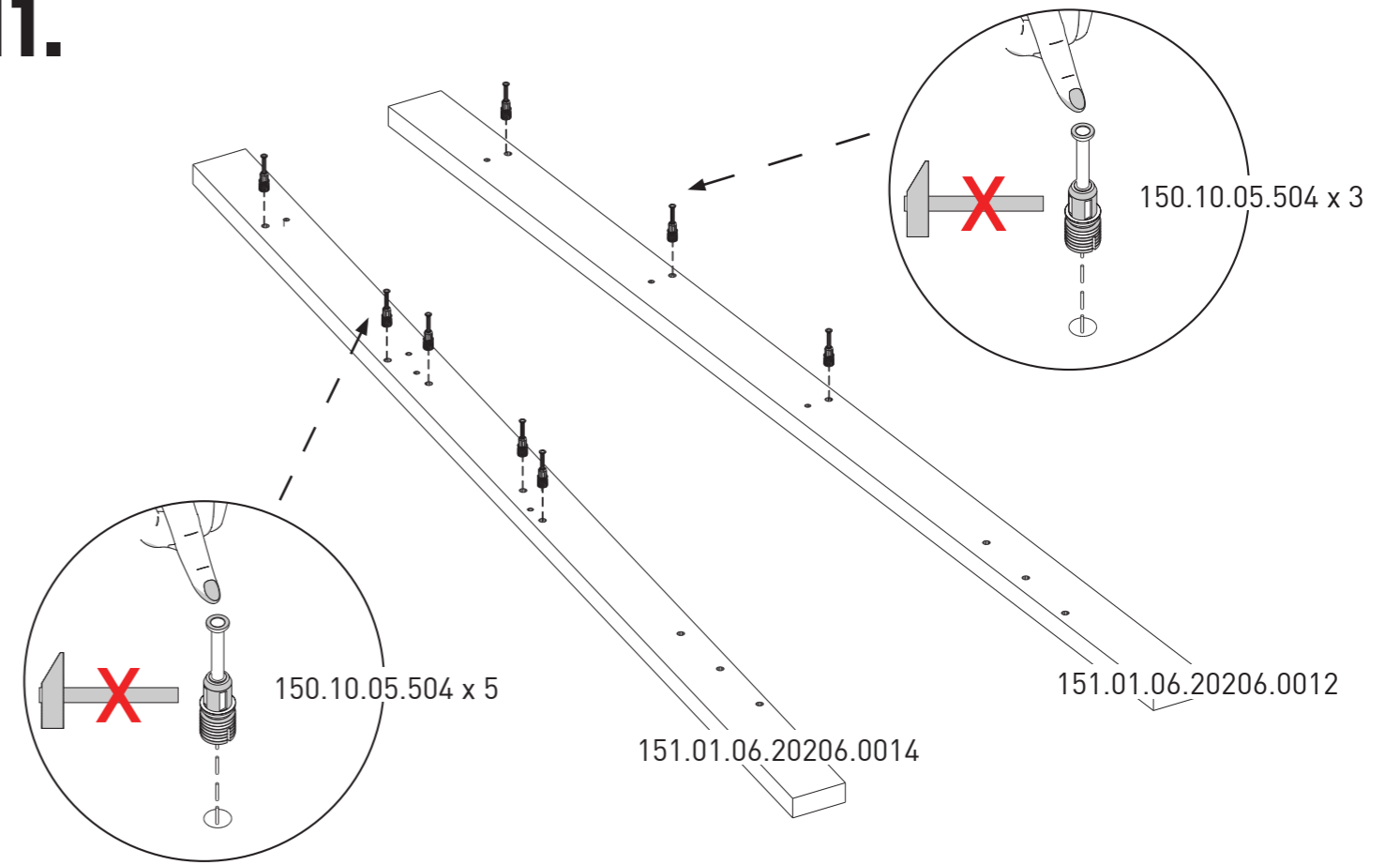
1.



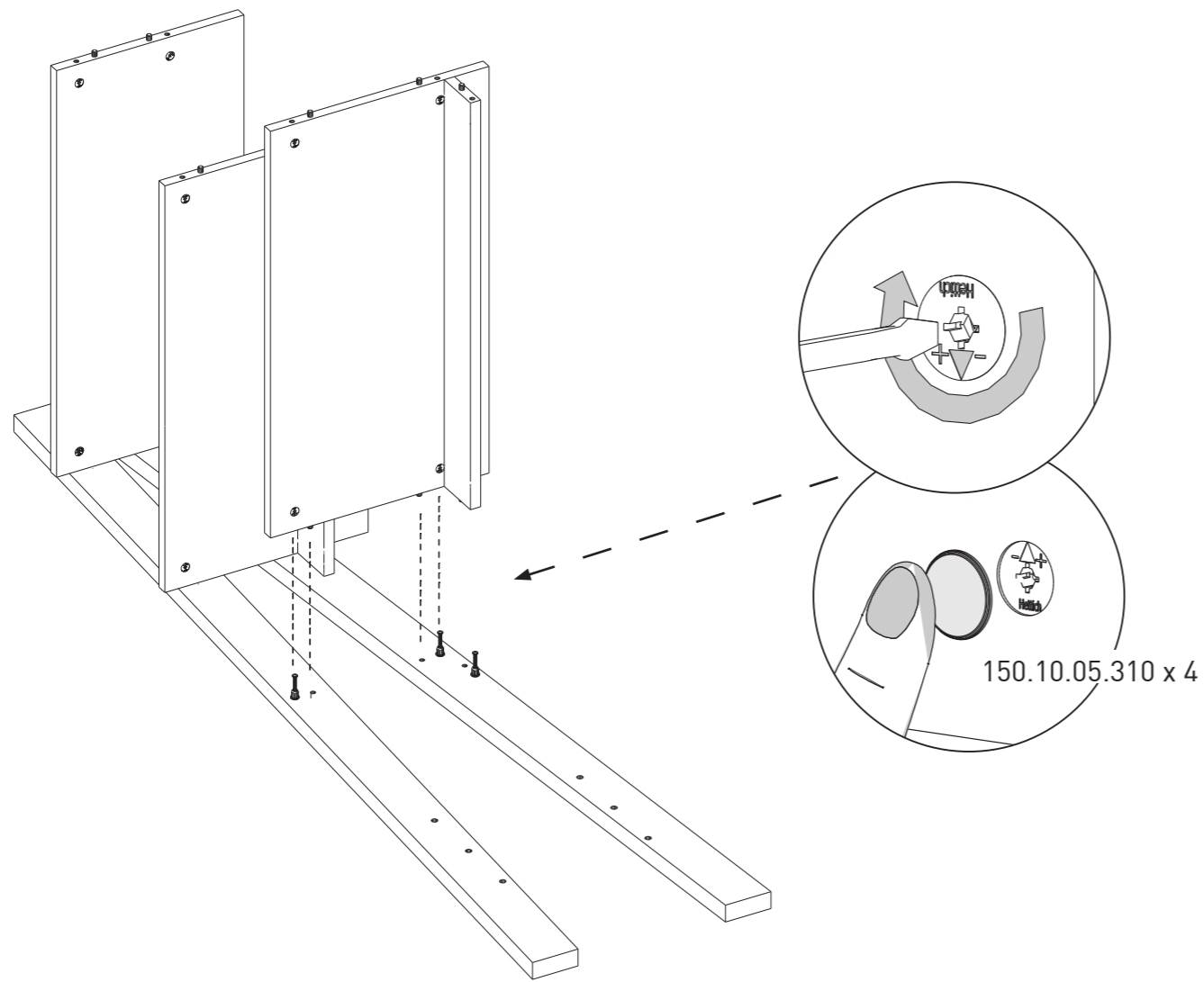
2.



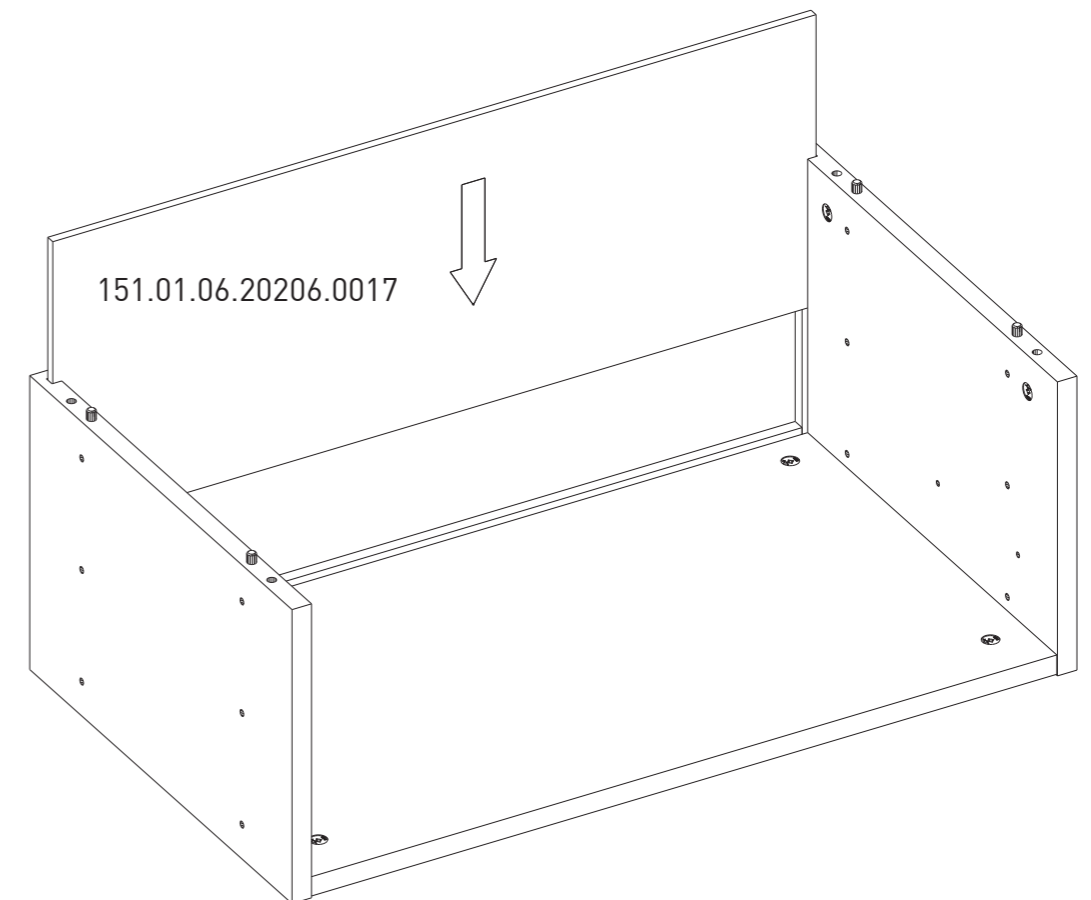
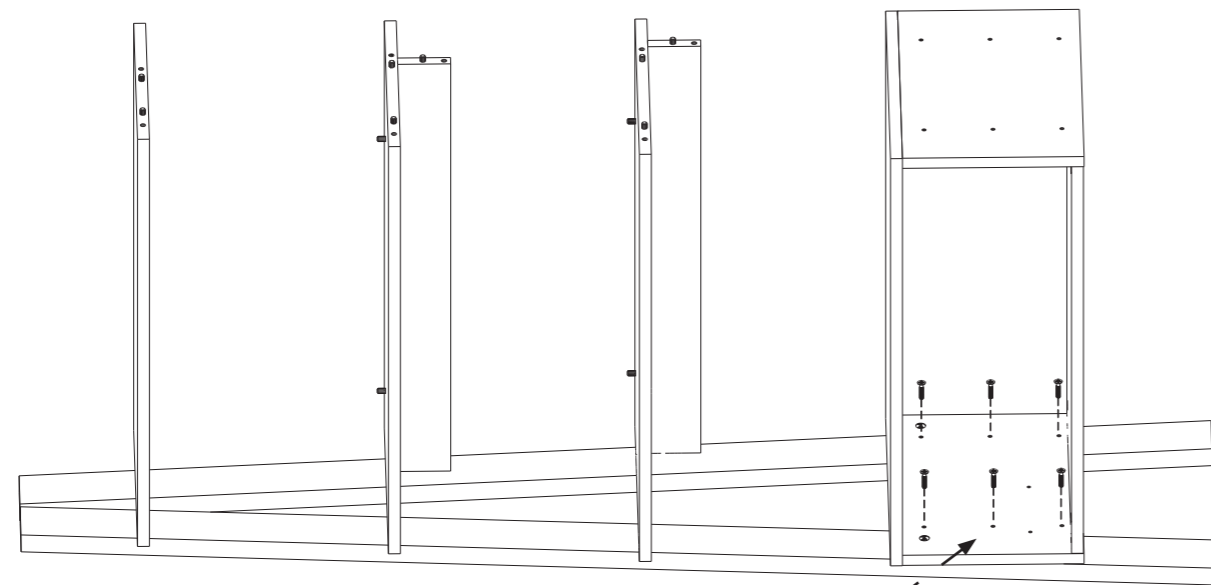
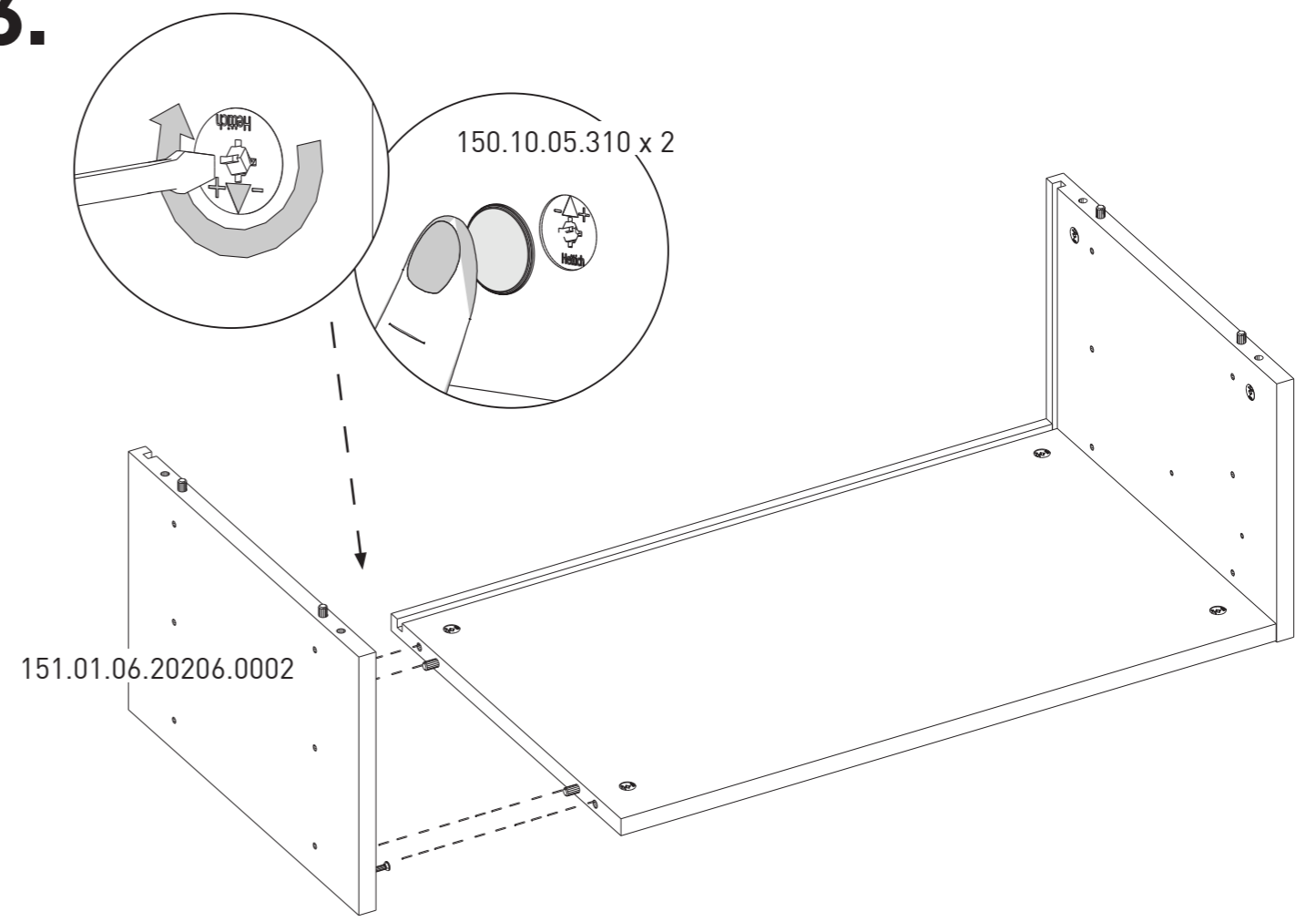
11.



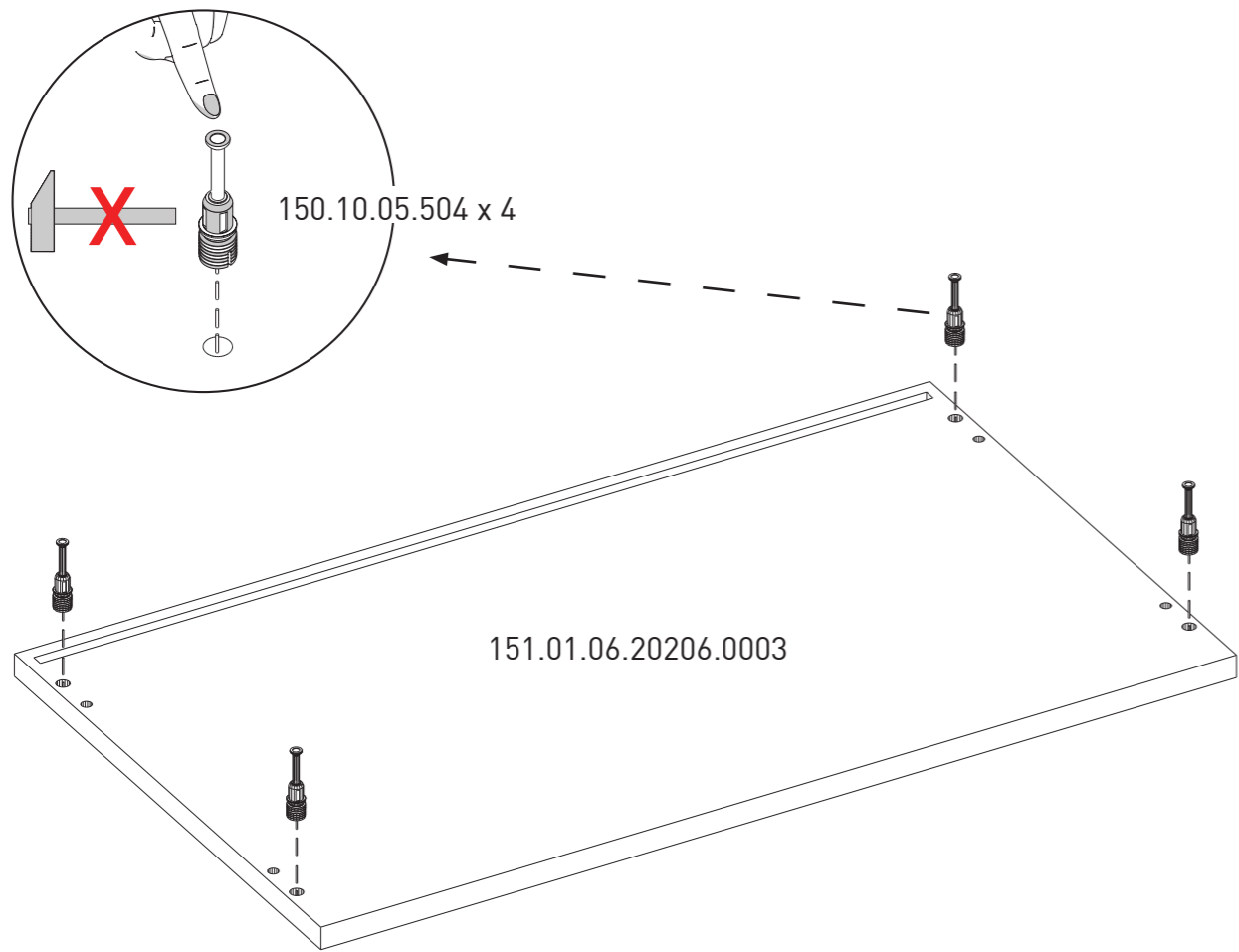
10.



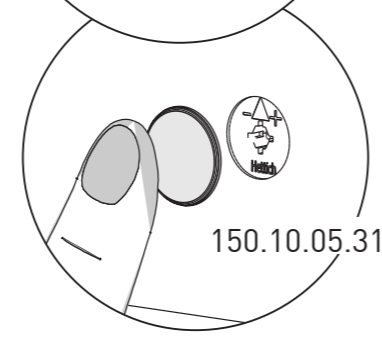
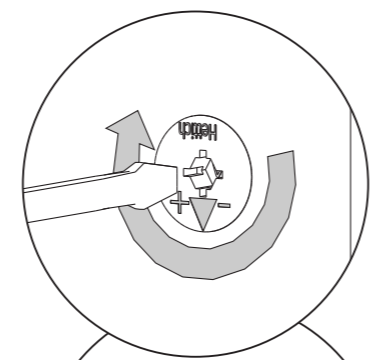
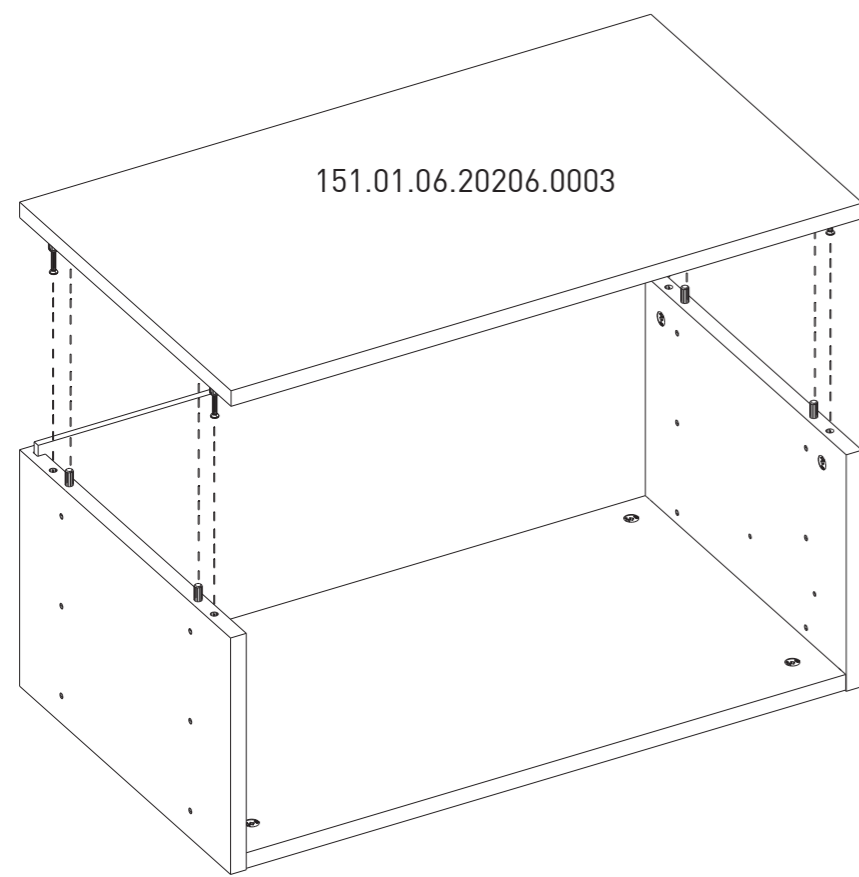
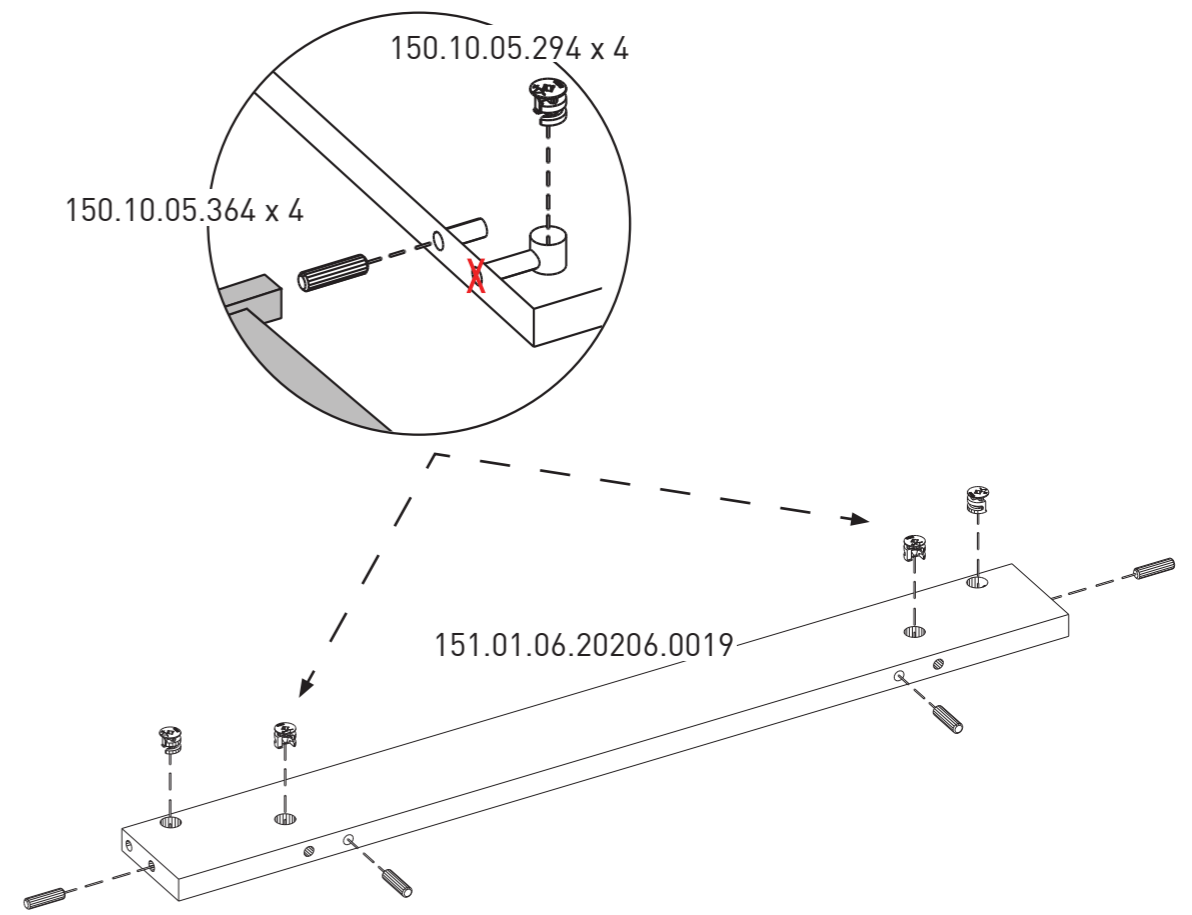
3.



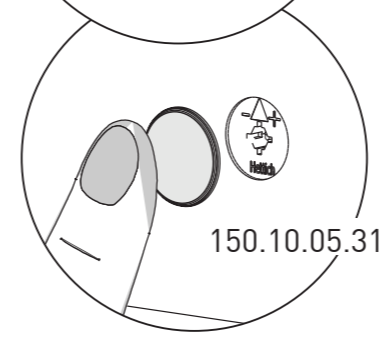
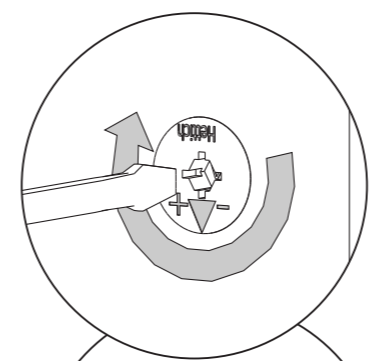
4.



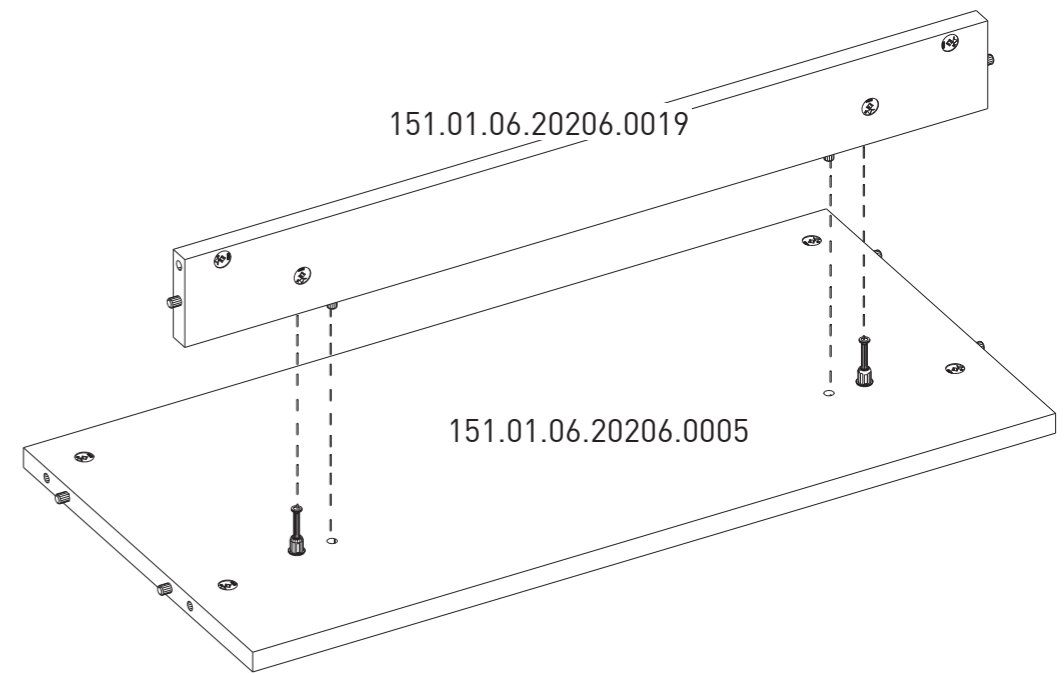
9.



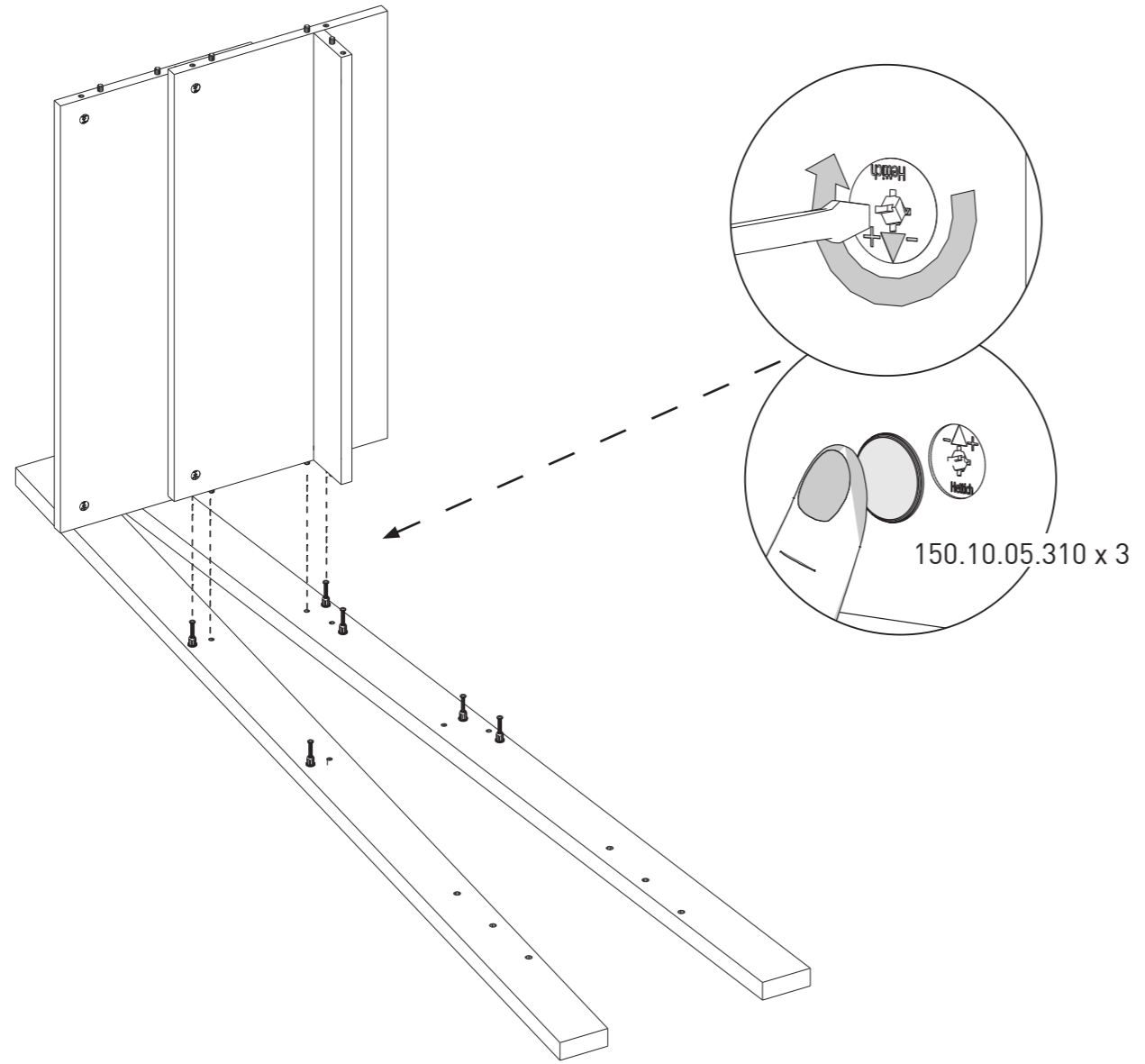
150.10.05.310 x 4



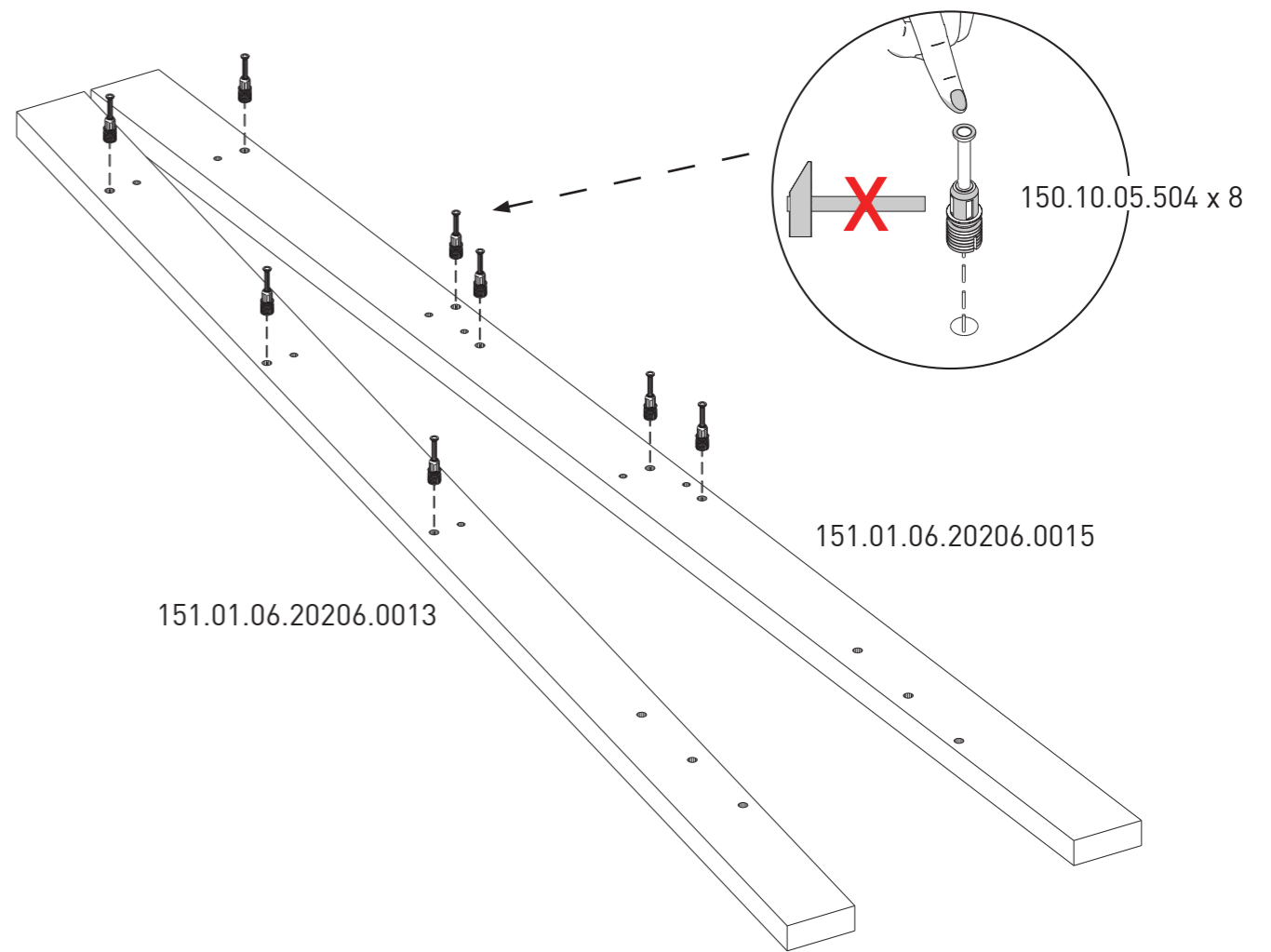
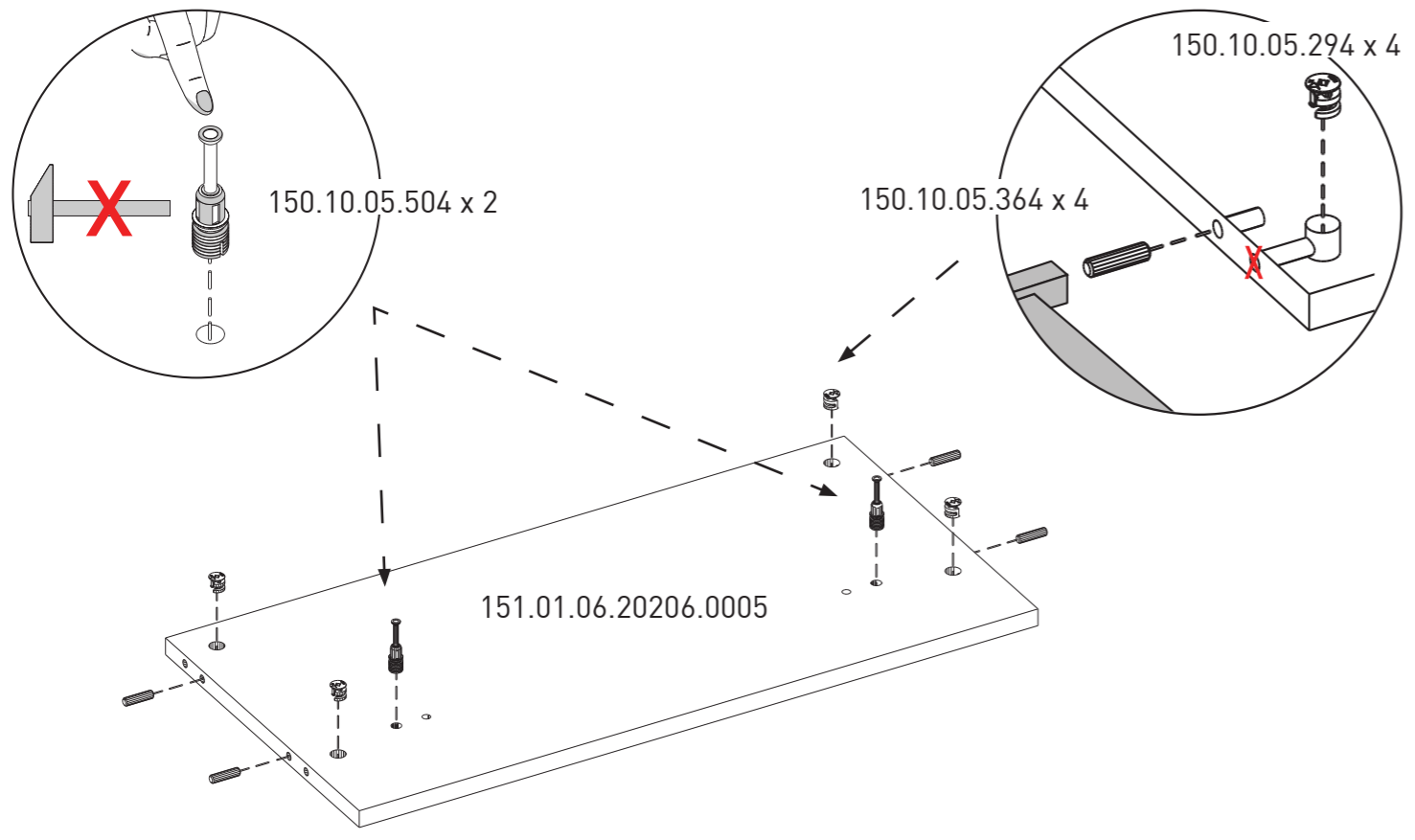
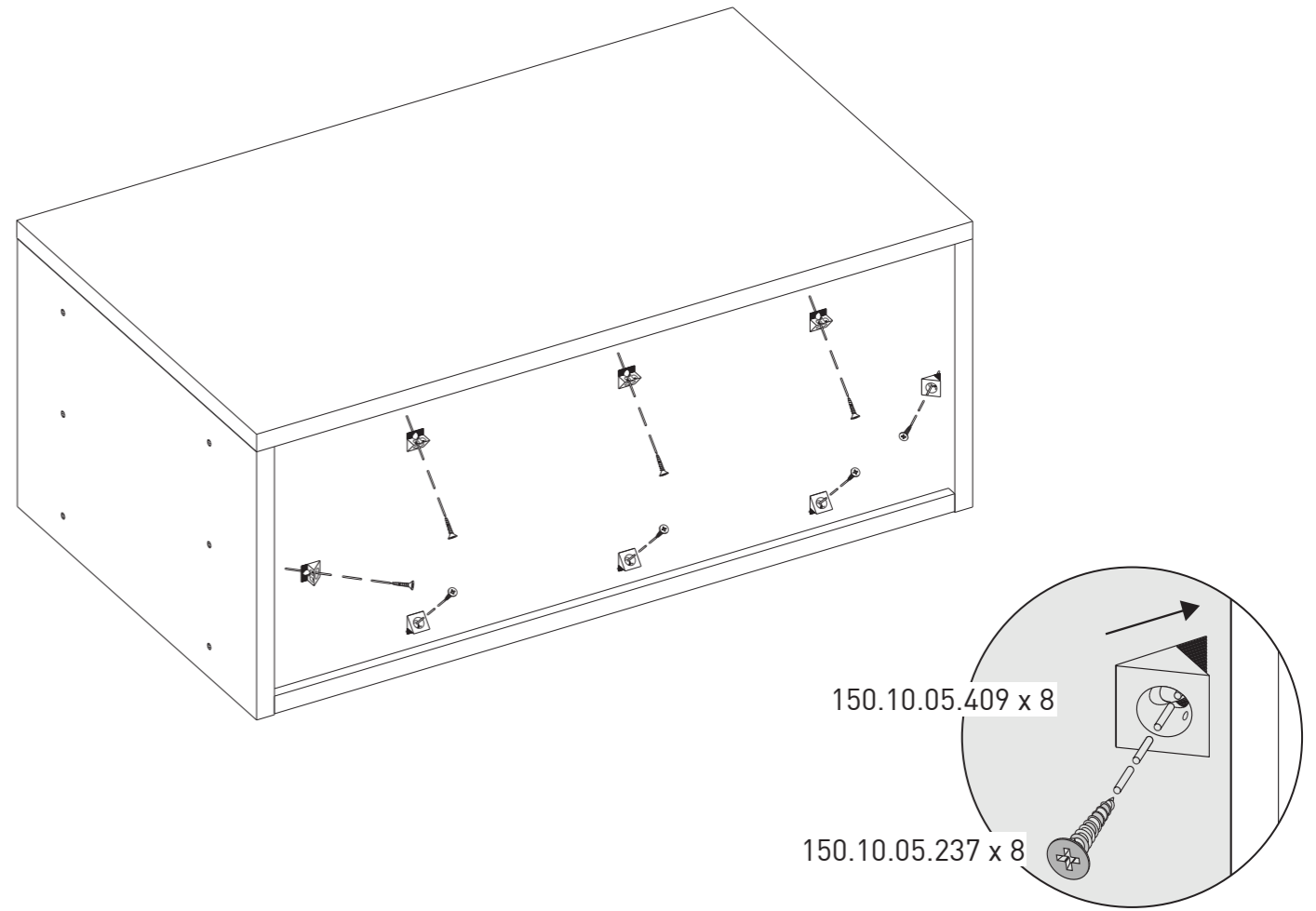
150.10.05.310 x 4



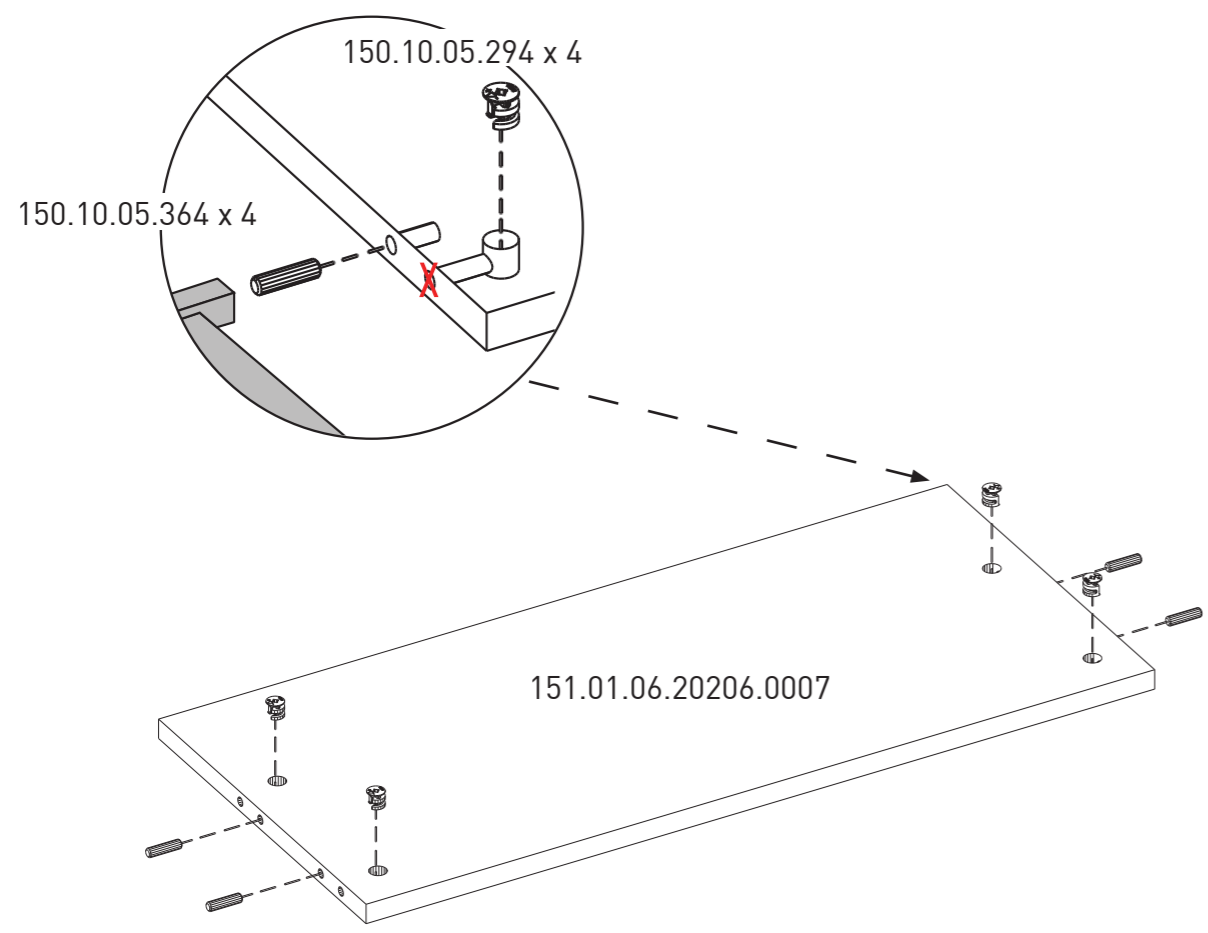
8.



5.



6.



7.

